

**HUSKY®**

## PRONTO®ガイド

他に類のない価値を誇る高性能で構成可能なホットランナ



# PRONTO®の概要

## メリット

### 納期の短縮\*

- 最高8ドロップの競争力のあるリードタイム
- 12~32ドロップでリードタイムが25%低減

### 注文しやすい

- ホットランナ製品ガイドのPRONTOセクション
- すぐに入手可能な情報をご用意

### 品質に対する妥協がない

- 最適化されたメルトチャンネル
- 漏れ防止保証

### 低価格\*

- 15%~20%の価格低減



## 特徴

### プロセスを最適化

- Ultra 350、500、750、1000 VGとHT、Ultra 250 HT
- それぞれの用途に合わせてカスタマイズされたメルトチャンネル

### 柔軟なピッチ

- 1~32ドロップのマニホールドおよびホットランナシステム (Ultra 1000では1~4ドロップ)
- 17の異なるマニホールドレイアウト
- 各用途に対して一様なプロファイル
- レベル変化のあるバランスの取れたマニホールドのレイアウトおよび熱的に検証済みのヒータデザインにより、あらゆる用途で最適化されたプロセスが確保されます。

### 構成可能なプレート

- 柔軟なプレートサイズ
- お客様の指定によるガイドピンとインターフェイススタップ
- DME、特大バックアッププレートを含む複数のクランピングオプション

# PRONTOのデザイン

## PRONTO®への適合性を確認するためのプロセス5ステップ

1. ノズル長さ
2. スプルー クリアランス
3. ピッチ間隔
4. プレートサイズ
5. 構成可能なシステムオプション

### ステップ1 ノズル長さ

- 最小/最大値の範囲内に収まる必要がある
- 範囲内であれば増分は任意 (VG/HTでも同じ)

\*リードタイムは長くなります

ノズル	ゲート	最小L	最大L	Ext-L*
U250	HT	17 [6.6"]	170 [6.60"]	-
U350	HT/ VG	17 [6.6"]	170 [6.60"]	-
U500	VG	20 [7.8"]	230 [9.05"]	290 [11.41"]
U500	HT	14 [5.5"]	230 [9.05"]	290 [11.41"]
U750	VG	27.4 [1.08"]	180 [7.08"]	290 [11.41"]
U750	HT	27.4 [1.08"]	230 [9.05"]	290 [11.41"]
U1000	VG	29.3 [1.15"]	250 [9.84"]	300 [11.81"]
U1000	HT	28 [1.10"]	300 [11.81"]	-

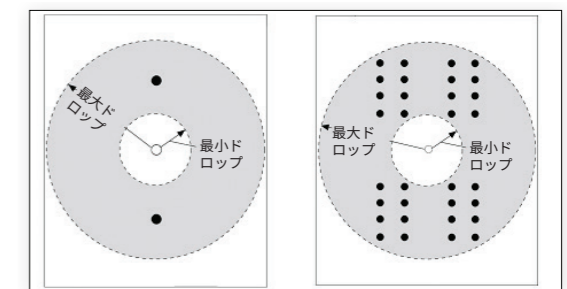
  

ノズル	ゲート	最小L	最大L	Ext-BL*
U250	HT	53 [2.08"]	185 [7.28"]	-
U350	HT/ VG	53 [2.08"]	185 [7.28"]	-
U500	VG	85 [3.34"]	245 [9.64"]	305 [12"]
U500	HT	70 [2.75"]	245 [9.64"]	305 [12"]
U750	VG	64 [2.51"]	195 [7.67"]	305 [12"]
U750	HT	57 [2.24"]	245 [9.64"]	305 [12"]
U1000	VG	82 [3.22"]	270 [10.62"]	320 [12.59"]
U1000	HT	82 [3.22"]	320 [12.64"]	-

### ステップ2 スプルー クリアランス

- 内側のドロップからスプルーまでの最小距離 (最小ドロップ)
- 標準デザイン/コンポーネントは許容可
- 最大マニホールドサイズ (最大ドロップ)
- 最も外側のドロップからスプルーまでの距離

\*\* U1000 PRONTOではエアプレートは範囲外



ゲーティング	ノズル	最小ドロップ	最大ドロップ
ホットチップ	U250	31.8 [1.25"]	300 [11.8"]
	U350	31.8 [1.25"]	300 [11.8"]
	U500	32 [1.26"]	500 [20.4"]
	U750	40.4 [1.59"]	
	U1000	50 [1.97"]	
バルブゲート	U350	SX-45 [1.77"]	300 [11.8"]
	U500	LX-50 [1.96"]	
	U750	LX-50 [1.96"] EX-65 [2.55"]	400 [15.7"]
	U1000	72 [2.83"]**	

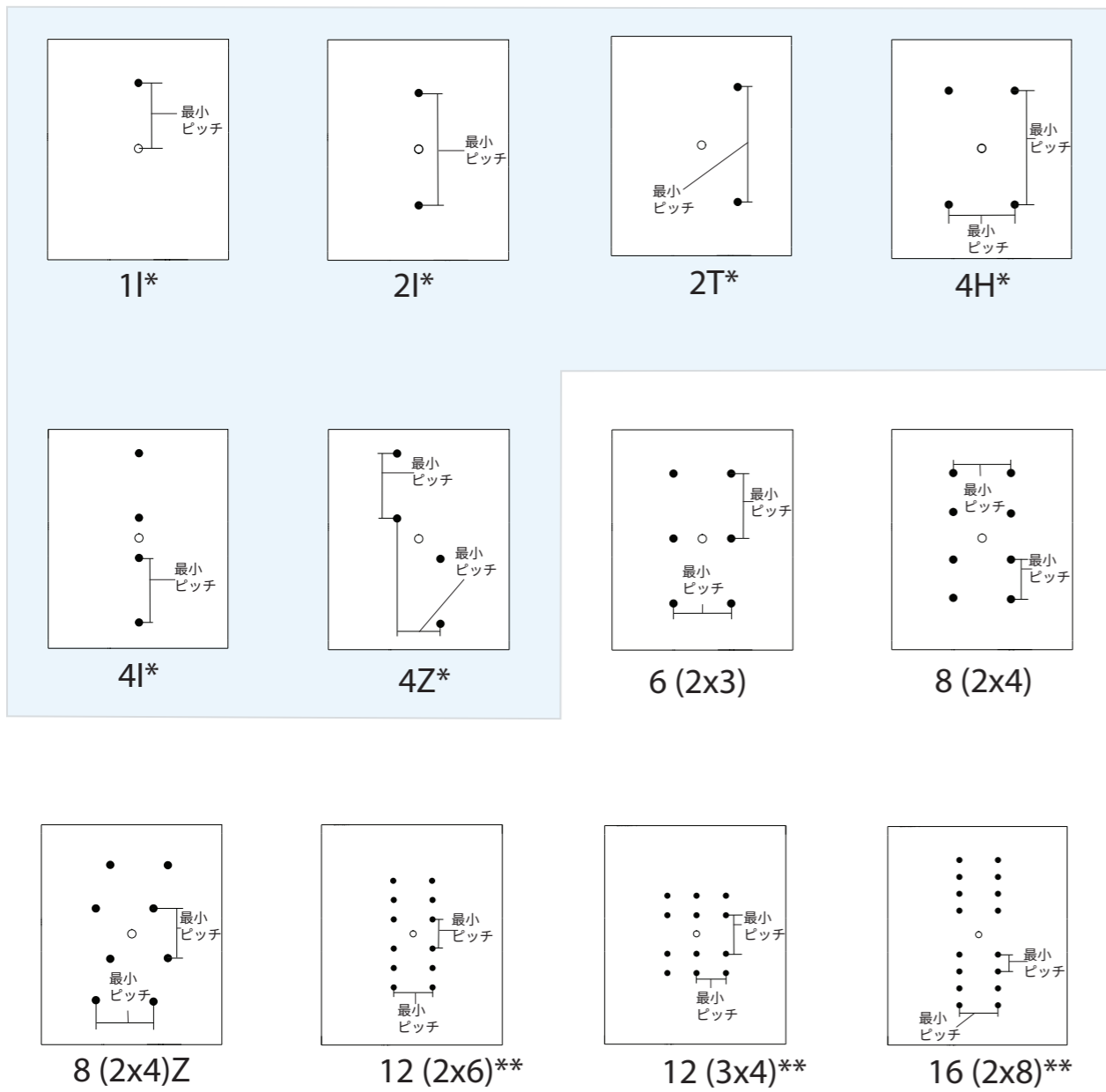
ステップ3

# ピッチ間隔

- 間隔要件は弊社カスタムシステムと同じ
- ノズルサイズとゲートスタイルに依存
- 標準デザイン/コンポーネントを実現

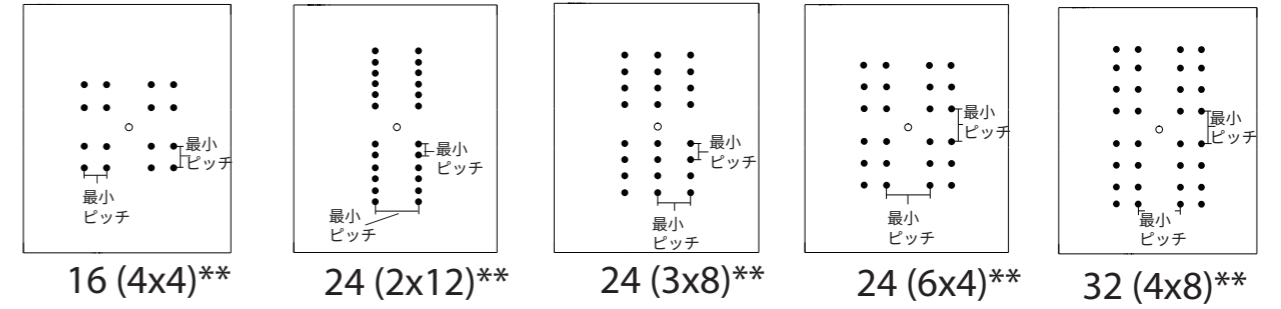
ゲート	ノズル	最小ピッチ
ホットチップ	Ultra 250	18 [0.71"]
	Ultra 350	18 [0.71"]
	Ultra 500	25.4 [1"]
	Ultra 750	44.5 [1.75"]
	Ultra1000	61 [2.4"]
バルブゲート	Ultra 350	SX 25.4 [1"]
	Ultra 500	LX 50 [1.96"]
	Ultra 750	LX 50 [1.96"] EX 59 [2.33"]
	Ultra1000	75 [2.95"]

   = Ultra 1000 PRONTOは以下のレイアウトでのみ利用可能です

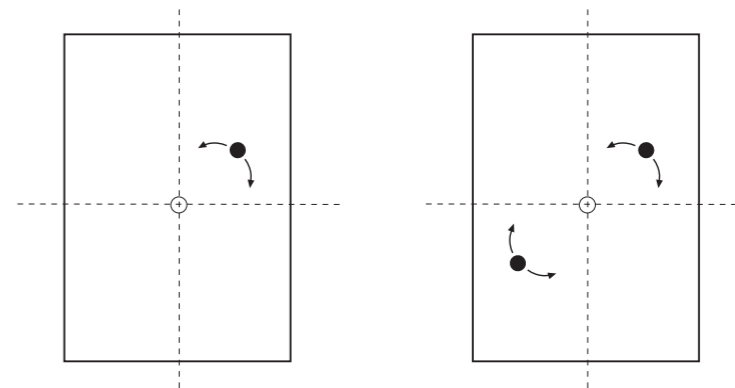


ステップ3

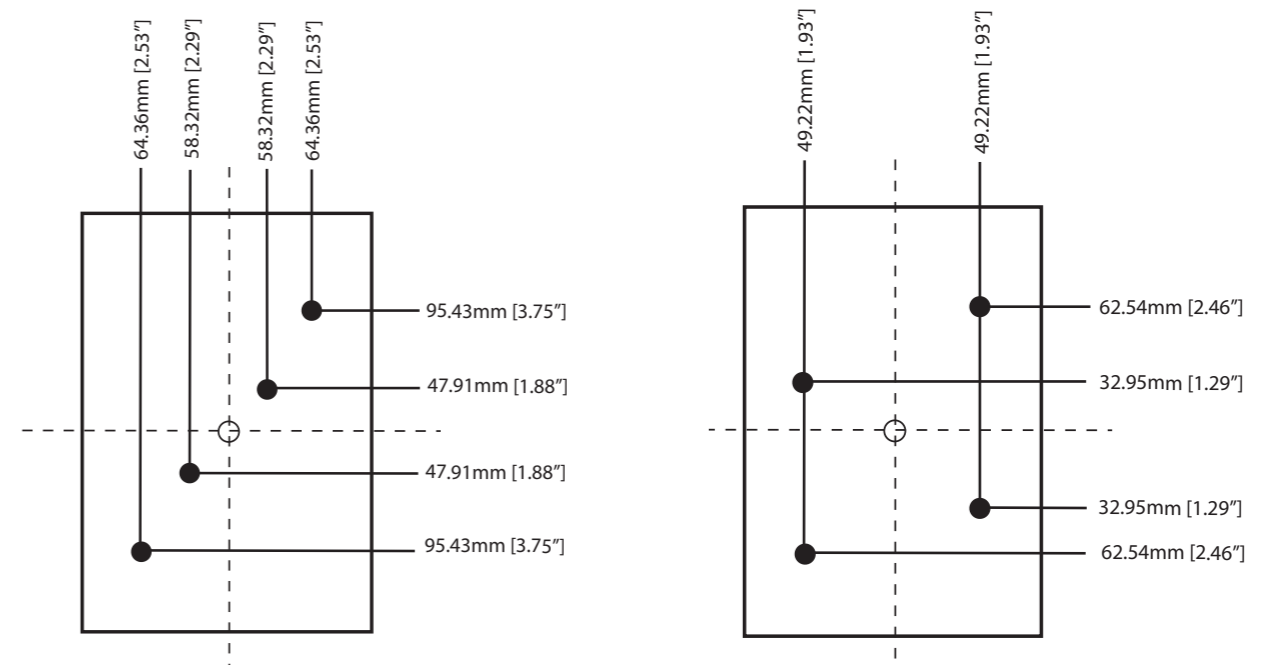
# ピッチ間隔 (続き)



\* ピッチの柔軟性



1ドロップと2ドロップのPRONTOシステムのピッチ位置は、完全に柔軟で、射出ポイントの周囲で回転できます。



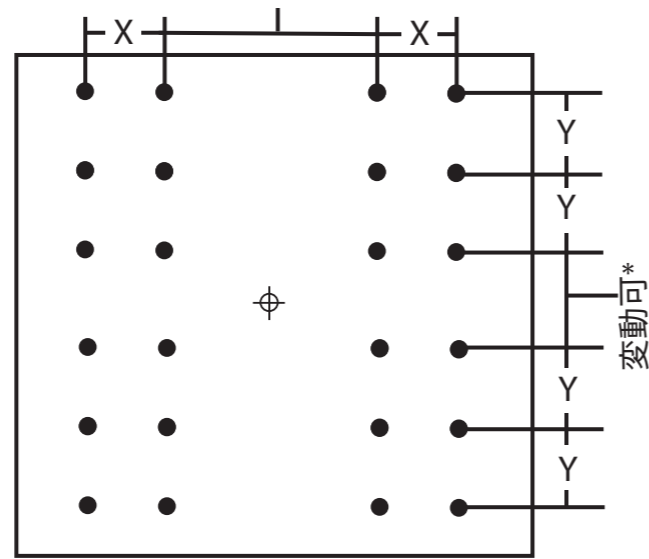
4ドロップのPRONTOシステムのピッチ位置は、対称および非対称の両方の構成で利用可能です。非対称レイアウトでは、射出を金型の中央に配置する必要があります。例に示すとおり、ドロップの位置は、2つの異なる象限で同じ寸法にする必要があります。例えば、内側のドロップはどちらも(58.32, 47.91)に位置し、外側のドロップはどちらも(64.36, 95.43)に位置します。

ステップ3

### ピッチ間隔 (続き)

\*\* 12ドロップ以上のシステムでは、ピッチ間隔 (垂直および水平) を同じにする必要があります。[スプルー (0,0) にまたがる間隔は変動可] 図示のとおり

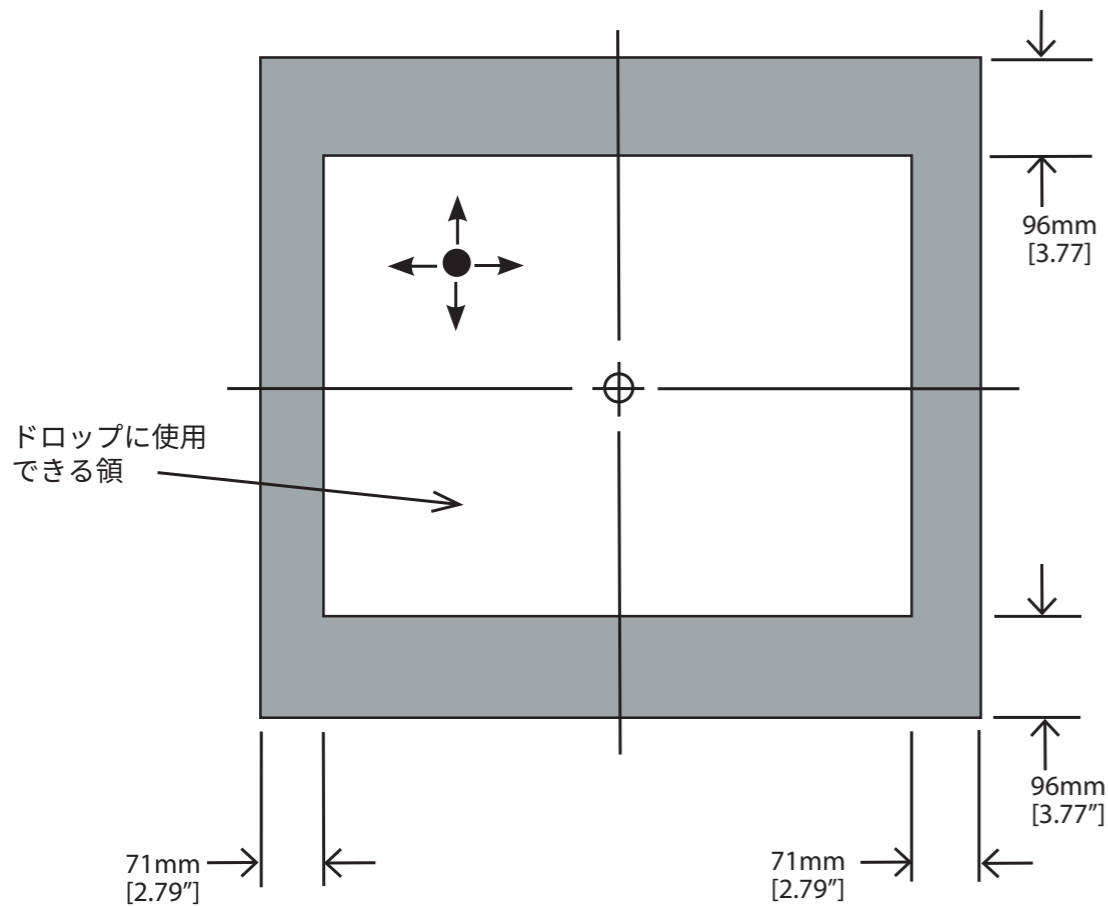
\* 変動可 - スプルークリアランスを参照 (ステップ2)



ステップ4

### プレートのサイジング

- プレートサイズが使用可能な最大の幅および高さであることを確認する
- すべてのドロップ位置が「ドロップに使用可能な領域」内にあることを確認する (プレートの端に適切な空間があること)



最大プレート幅: 1,200mm [47.3"]  
最大プレート高さ: 1,500mm [61.0"]

ステップ5

### 構成可能オプション (Ultra 350~Ultra 1000)

### クランピングのオプション

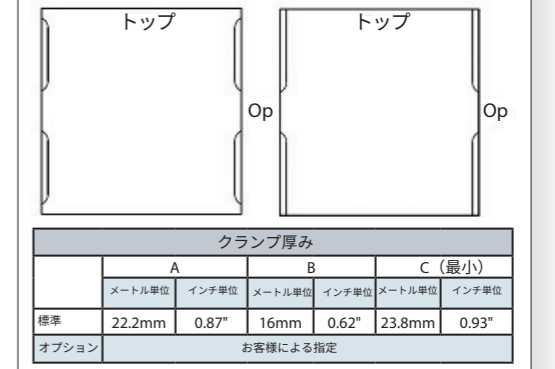
メリット

- 簡単な仕様
- 予測可能なデザイン

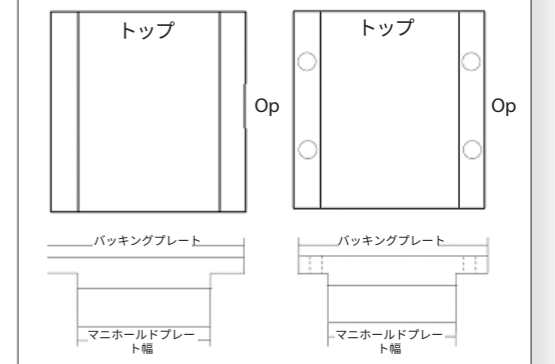
特徴

- 業界標準のクランピング
- クランピング厚みの選択

### DMEスタイルクランピング



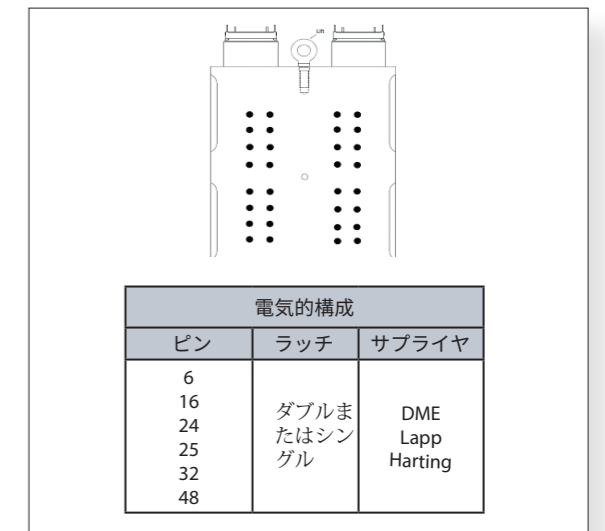
### 特大のバックキングプレート



### 電氣的オプション

要件

- トップ位置
- 標準コネクタ品目から選択



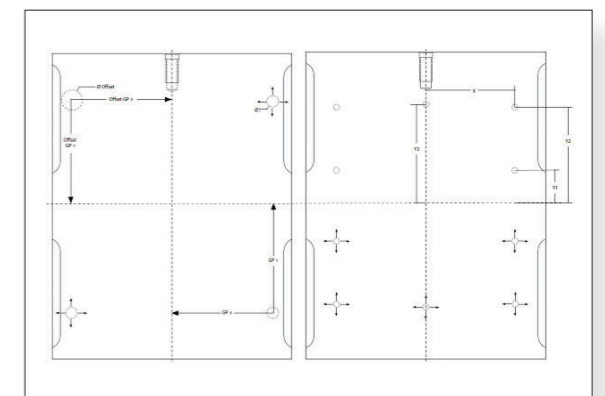
### ガイドピンおよびインターフェイスオプション

ガイドピン

- DME/Hasco
- 任意のサイズ、位置、数量

インターフェイスのオプション

- メートル単位/インチ単位
- 任意のサイズ、位置、数量

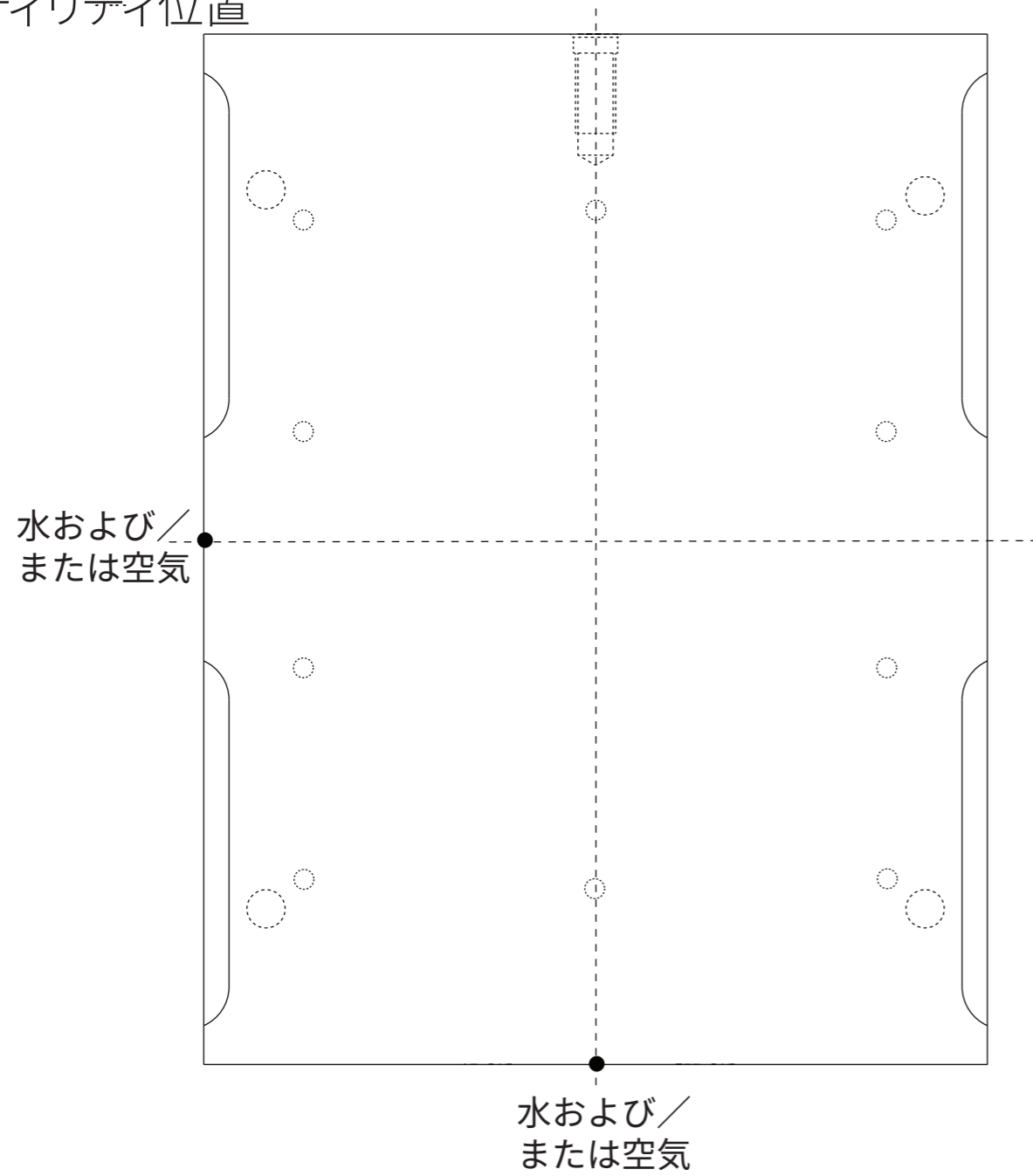


ステップ5

## 構成可能なオプション (続き)

### ユーティリティ位置

- 水
- 空気



利用可能なフィッティング					
	DME	Festo	Hasco	Parker	Staubli
空気	✓	✓	✓	✓	✓
水	✓		✓	✓	✓

ステップ5

## 構成可能なオプション (続き)

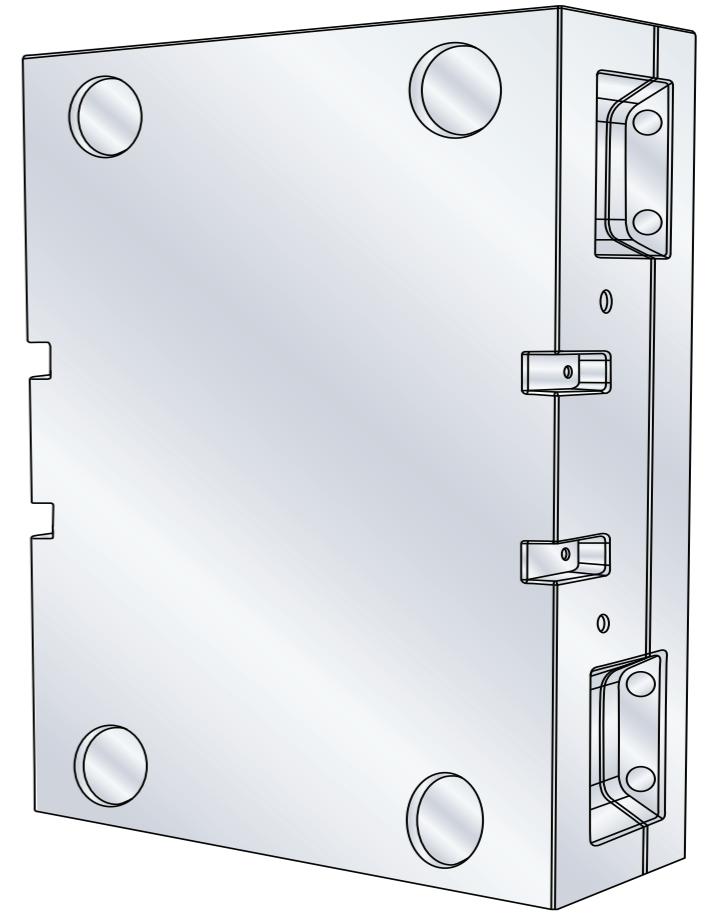
### カスタム カットアウト

#### 設置

- バックアップ カットアウト
- ラッチ カットアウト
- ボルト用カットアウト

#### 要件

- 製造公差 $\pm 0.2\text{mm}$



# PRONTO®のFAQ

Q: PRONTOシステムでは、どのようなアイテムを使用できますか？

A: 製造公差 $\pm 0.2\text{mm}$ のカスタマイズされたプレートのカットアウト

- ・ プレートエッジへのドロップが最小の場合、ハスキーのプロジェクトエンジニアがカットアウトを確認する必要があります。カットアウトの深さによっては、プレートを厚くする場合があります

カットアウトの数に制限はありませんが、ワイヤグローブに十分なスペースを確保する必要があります。カットアウトがコーナーにない場合は、ハスキーのプロジェクトエンジニアが確認する必要があります

4ドロップのホットランナシステムに制限されたシーケンシャルバルブゲート

- ・ ハスキーのプロジェクトエンジニアが確認する必要があります。追加の回路と限られたスペースによって、他に標準機能の設置が抑制されることがあります

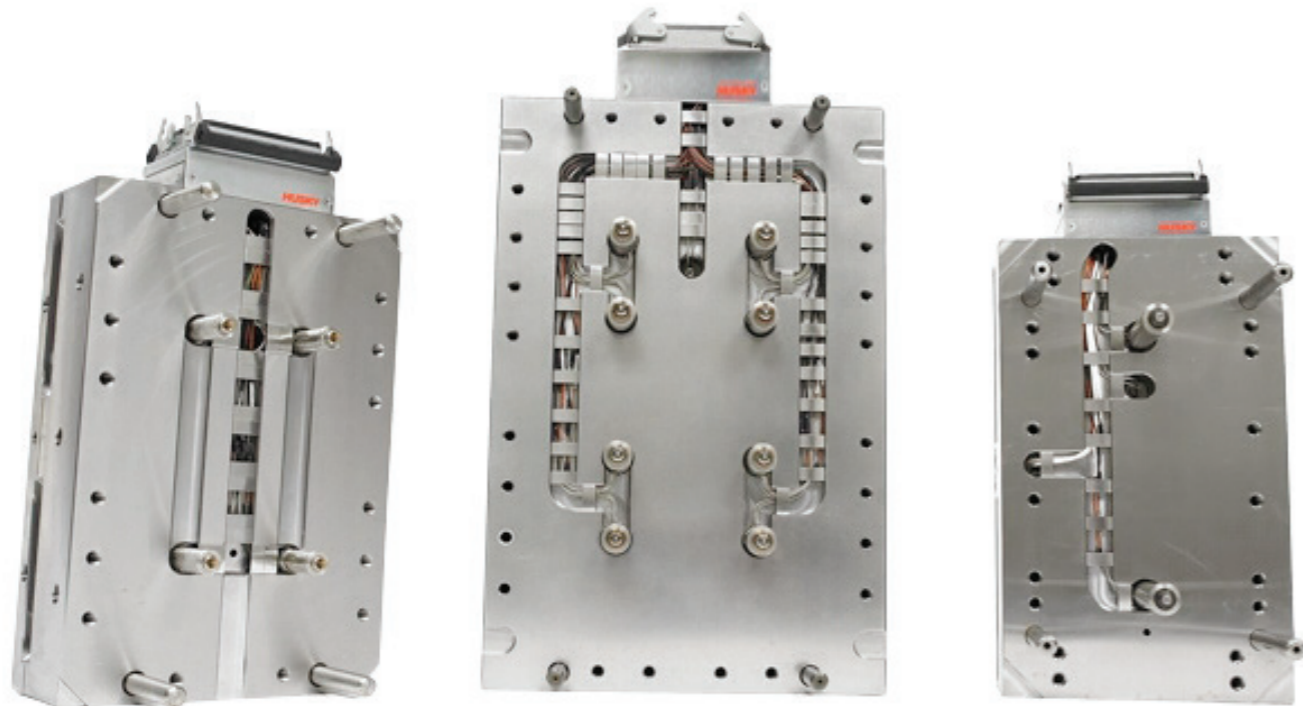
位置決めリング、スプルー プッシュなどのカスタマイズされたアイテムについては、別途費用とリードタイムをハスキー工場でチェックする必要があります

腐食性/高圧/高温の用途には、別途費用と追加のリードタイムが必要になります

PRONTOでは、異なるノズル長を使用できます。2つの異なるL寸法については、Moldflowが必要になる場合があります

用途のガイドラインの要件になっている場合は、EMIを使用できます

Powertech Boxの設置



Q: PRONTOに適合しないのは、どのようなアイテムですか？

A: 以下のアイテムはPRONTOに適合しませんが、カスタム システムを使用すると、利用可能になる場合があります。

- ・ 特別な遮断ジオメトリ(角度、直径、公差)
- ・ 輪郭ゲート (HTまたはVG)
- ・ UltraHelix以外のお客様からの特別なゲート インサート デザインまたはゲート 製造要件
- ・ バッキングプレートからお客様の金型へのインターフェイス タップ(ホットランナのデザインのカスタマイズにつながるため)
- ・ オフセット射出位置 (システムのバランスがくずれ、カスタム デザインに支障をきたす可能性があるため)
- ・ リバース テーパー軸、カスタマイズされたマニホールド ブッシング
- ・ ホットランナ プレートにおけるお客様の回路
- ・ スルーホール
- ・ 変更されたゲート ランド、ゲート パブル、またはカスタマイズされたノズル チップは、ハスキーのアプリケーション エンジニアによる確認後に利用できます。部品番号には、プロジェクト仕様を添付する必要があります

お客様の用途で以上のいずれかのアイテムが必要な場合は、ハスキーに連絡してカスタムのホットランナについてお問い合わせください。

Q: リピート割引は適用されますか？

A: いいえ、リピート割引はご利用できません。



**Husky Injection Molding Systems**  
**www.husky.co**

**本社**  
**アジア太平洋**  
**ヨーロッパ**

カナダ • 電話 (905) 951 5000 • Fax (905) 951 5384  
中国 • 電話 (86) 21 2033 1000 • Fax (86) 21 5048 4900  
ルクセンブルク • 電話 (352) 52 11 51 • Fax (352) 52 60 10

 再利用可能。20-128

® HUSKY, HUSKY KEEPING OUR CUSTOMERS IN THE LEAD & DESIGN, ALTA-NIUM, ULTRAGUIDE, ULTRASEAL, ULTRAFLOW, PRONTOは、米国およびその他の国におけるHusky Injection Molding Systems Ltd.の登録商標であり、ライセンスに基づいて特定の関連会社によって使用される場合があります。ULTRASYN, Neo2、およびこれらの資料で言及されているその他のHUSKYの製品またはサービスまたはロゴは、Husky Injection Molding Systems Ltd.の商標であり、ライセンスに基づき、特定の関連会社によって使用される場合があります。

© 2016 Husky Injection Molding Systems Ltd. All rights are reserved.

免責事項:本チラシに掲載されている情報は「現状のまま」で提供されており、当該情報の品質(目的への適合性、第三者の権利を侵害していないこと、正確性、完全性、正しさを含むがこれに限定されない)については、いかなる保証も行われず、いかなる種類の責任も負いません。ハスキーの書面による保証に記載されている場合を除き、ハスキーは明示的、暗黙的または制定法上であるかを問わず、いかなる追加の保証も行いません。特定の条件が適用される場合があります。詳細については、ハスキーの書面による保証と標準利用規約のコピーをリクエストしてください。