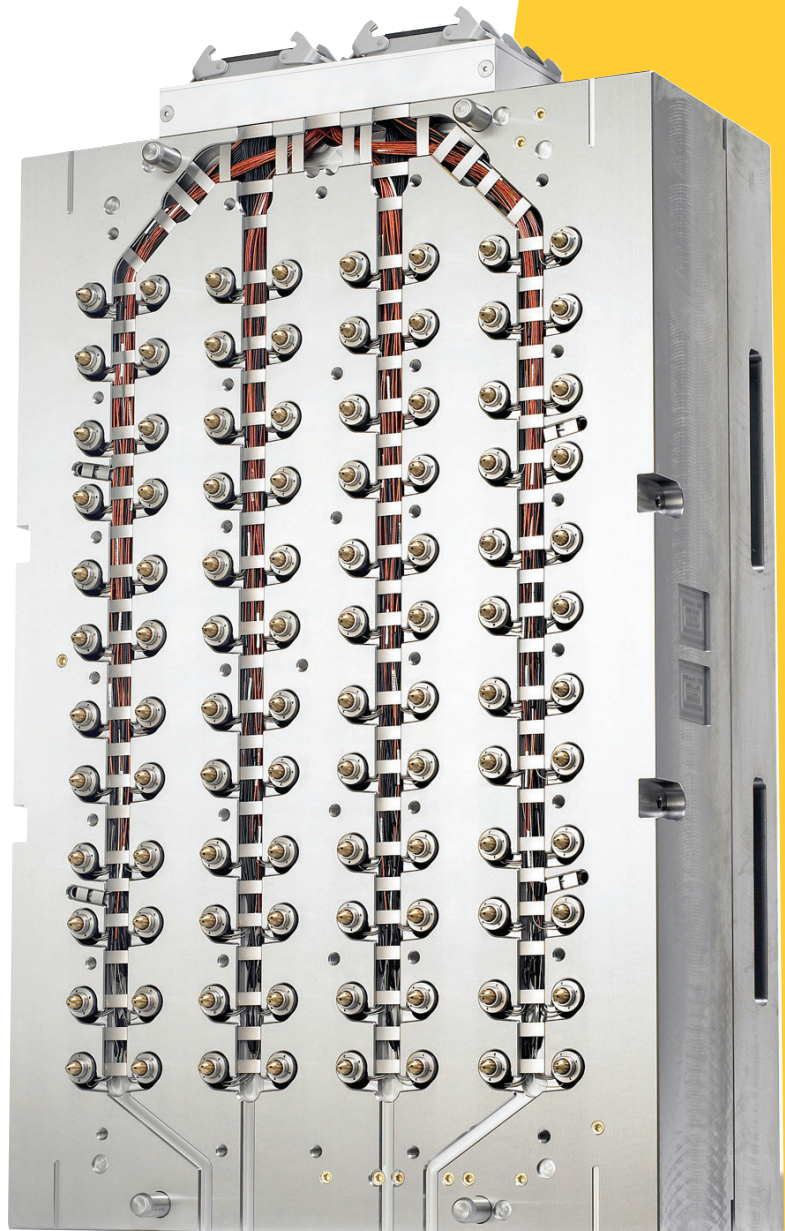


HUSKY®

PROGRAMAS DE REACONDICIONAMIENTO Y MANTENIMIENTO DE COLADAS CALIENTES

AMPLIAR LA CAPACIDAD Y EL DESEMPEÑO



LOS PROGRAMAS DE REACONDICIONAMIENTO Y MANTENIMIENTO DE COLADAS CALIENTES AMPLÍAN SU CAPACIDAD Y EL DESEMPEÑO

Si bien muchos moldeadores tienen programas de mantenimiento estrictos para sus moldes, algunos ven sus sistemas de colada caliente como un misterio y optan por no tocarlos. El llenado y control de la resina fundida de la colada caliente son tan críticos para la productividad del proceso de moldeo como la cavidad, los machos y el enfriamiento, entonces, ¿por qué no aplicar la misma disciplina y evaluación crítica cuando se trata del llenado de la resina fundida?

La inspección y el mantenimiento continuos de su sistema de colada caliente garantizan que funcione constantemente al máximo rendimiento. Además del mantenimiento, una restauración del sistema también se puede realizar según el estado del sistema.

LOS MOLDEADORES PUEDEN ESCOGER UNA VARIEDAD DE MEDIDAS DE REACONDICIONAMIENTO QUE OFRECEN UNA GAMA DE BENEFICIOS QUE INCLUYEN:



RESTABLECIMIENTO DEL LLENADO DE LA RESINA FUNDIDA AL 100 % DE LAS CAVIDADES



GARANTÍA DE LA MÁS ALTA CALIDAD Y PRODUCCIÓN DE PIEZAS



CONFIANZA EN UN MAYOR TIEMPO DE USO Y VIDA ÚTIL



COSTO MUCHO MENOR QUE EL REEMPLAZO TOTAL DEL SISTEMA



OPORTUNIDAD DE IMPLEMENTAR NUEVAS TECNOLOGÍAS O CONVERSIONES

Los programas de reacondicionamiento o mantenimiento de coladas calientes pueden actualizar o reemplazar elementos desgastados en el ensamblaje con piezas de repuesto originales de Husky. La inspección de las especificaciones clave de la colada caliente garantiza que las medidas del orificio y la precarga aún estén dentro de la tolerancia, y que las alturas de la punta y el vástago cumplan con los criterios necesarios para una interacción adecuada con el molde. Una vez finalizado el montaje, se prueban las temperaturas de la colada caliente para confirmar que todas las resistencias y termopares funcionan según lo requerido. Todo el trabajo es realizado por técnicos altamente capacitados de Husky.

El reacondicionamiento garantiza que la colada caliente funcione al máximo rendimiento con el mayor tiempo de operación posible, hasta que sea necesaria una modificación al proceso que dé cuenta de su desempeño. Una mayor confianza en el sistema de colada caliente ayuda a que todo el sistema de moldeo logre un 100 % de llenado de las cavidades con el máximo rendimiento y calidad posibles, al mismo tiempo que vuelve a aplicar la garantía de 3 años a prueba de fugas Husky cuando se realiza una intervención Platino.

TODOS LOS TRABAJOS DE REACONDICIONAMIENTO SON REALIZADOS POR EXPERTOS CAPACITADOS DE HUSKY

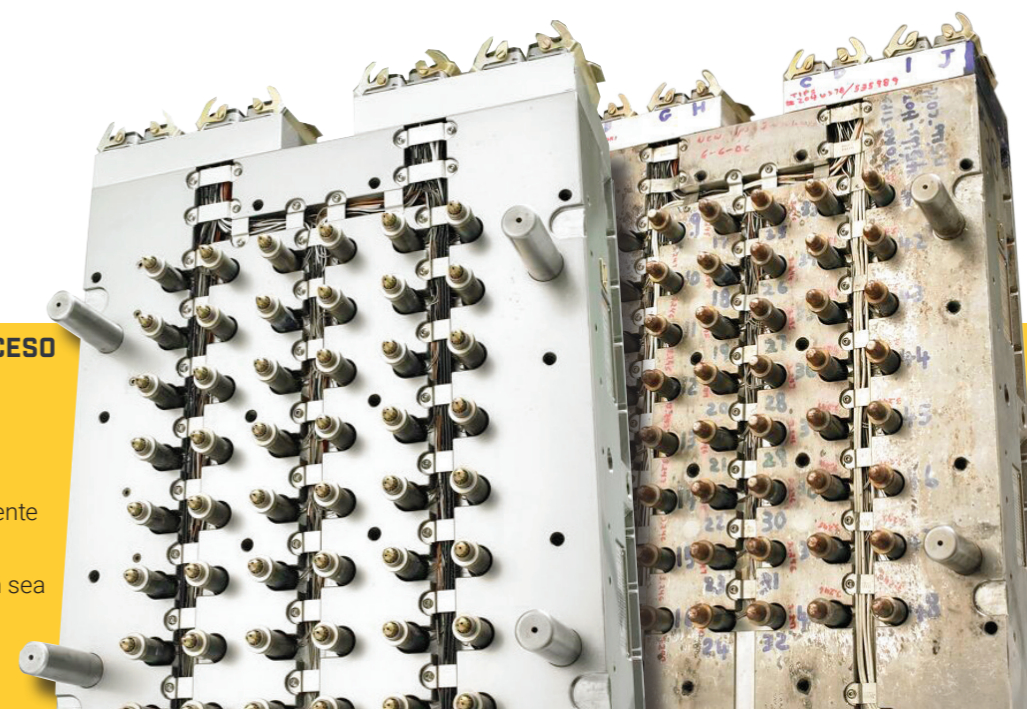


CONVIERTA ESTO...

EN ESTO

NUESTROS PASOS DEL PROCESO DE REACONDICIONAMIENTO INCLUYEN:

- Negociación de los requisitos de tiempo
- Revisión inicial de su colada caliente
- Desmontaje y limpieza
- Modificación o reproceso (según sea necesario)
- Montaje, prueba e inspección
- Embalaje y envío



Disponemos de una variedad de opciones de servicio para cumplir con los requisitos de costo y tiempo. Estos van desde una limpieza de nivel platino con reconstrucción completa que incluye todos los componentes nuevos e inspección completa, hasta una limpieza de nivel básico donde todas las piezas se reutilizan en el montaje.

La comunicación continua durante todo el programa de reacondicionamiento es una parte importante del proceso. Reportamos los informes de progreso y comunicamos actualizaciones y cambios durante el proceso. Al finalizar, Husky proporciona un informe de inspección final de la colada caliente. El análisis de la causa raíz y la solución de problemas se realizan a solicitud.

El reacondicionamiento no se limita a las coladas calientes que han sido adquiridas recientemente. Husky ha sido un fabricante líder de coladas calientes durante más de 50 años y complementa su oferta con amplios servicios de reconstrucción.

Las conversiones también son un excelente momento para el reacondicionamiento. En algunos casos, se reconfigura un molde o colada caliente de una sola cara para que funcione como un molde apilado. En otros casos, las boquillas se reemplazan para adaptarse a una nueva dimensión "L" o especificación de protuberancia de la boquilla, se ajustan las precargas, se modifican los manifolds para adaptarlos a resinas diferentes o se convierten las puntas de boquilla viejas para utilizar diseños modernos.

Después de la restauración, la colada caliente se devuelve en condiciones "como nueva" con la documentación que describe todas las inspecciones, los detalles del trabajo y los reemplazos. Los moldeadores pueden tener plena confianza en que el sistema mejorado de llenado de resina volverá la línea de moldeo por inyección a su nivel operativo máximo.

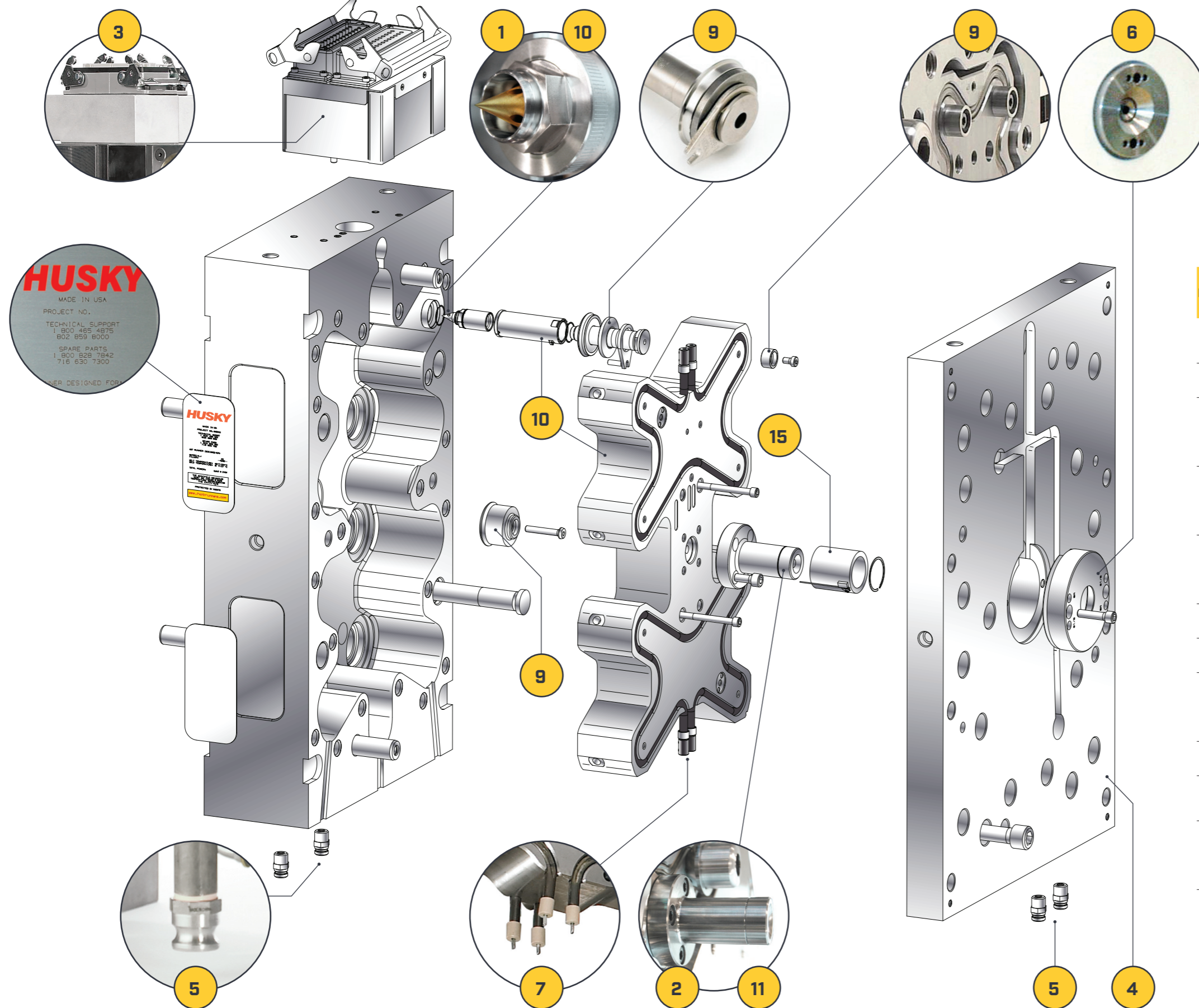


ES NECESARIO SEGUIR VARIOS PASOS PARA ASEGURAR QUE UNA COLADA CALIENTE FUNCIONE COMO NUEVA

RECOMENDACIONES TÍPICAS DE MANTENIMIENTO DE COLADA CALIENTE

SISTEMAS DE PUNTA CALIENTE

Ya sea que se trate de un programa de reacondicionamiento completo o de un paquete de mantenimiento estándar, el equipo de expertos en colada caliente de Husky puede recomendar el mejor enfoque para asegurar el máximo valor, rendimiento y vida útil de su sistema.

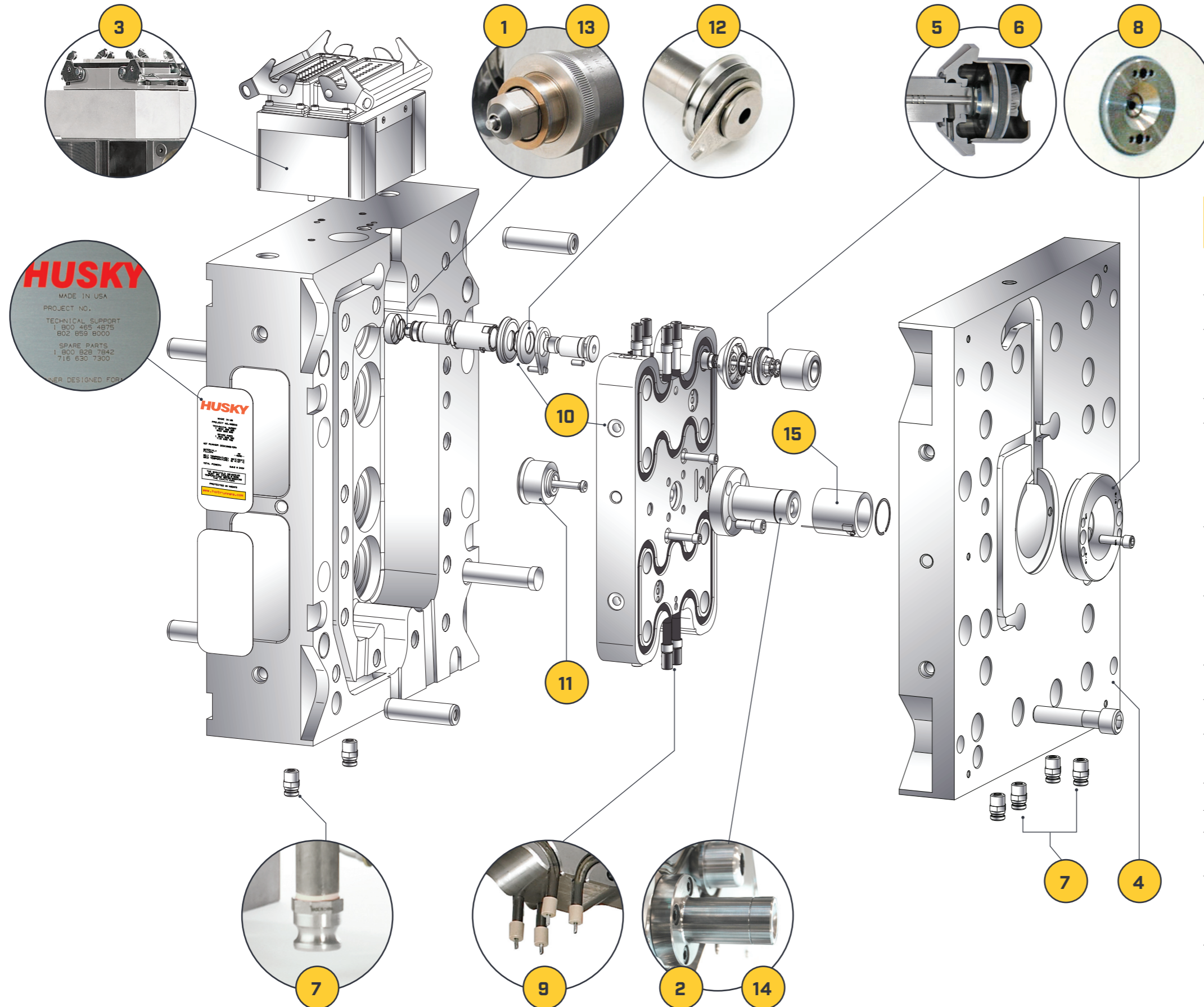


Elemento	Tarea de mantenimiento	6 meses	1 año	3 a 4 años
1	Limpe e inspeccione visualmente el inserto de la punta de la boquilla, el diámetro del sello del retenedor de la punta y el aislamiento de la punta	•		
2	Limpe e inspeccione visualmente el buje del bebedero	•		
3	Realice una verificación con multímetro de todos los componentes eléctricos Verifique las especificaciones eléctricas con el esquema eléctrico	•		
4	Retire la placa trasera del sistema Inspeccione visualmente en busca de fugas de plástico		•	
5	Retire los accesorios de agua y compruebe si hay depósitos de corrosión dentro de los canales Analice el agua si es necesario		•	
6	Limpe e inspeccione visualmente el anillo de posicionamiento		•	
7	Inspeccione la resistencia del manifold y su aislamiento		•	
8	Retire el manifold y las boquillas de las placas Limpe e inspeccione los canales del manifold			•
9	Reemplace el aislante de ubicación central, los anillos de sello de la boquilla y los apoyos			•
10	Reemplace los insertos de la punta de la boquilla, los retenedores de la punta y los aislantes de la punta			•
11	Retire el buje del bebedero Limpe el canal del manifold y reprocese el radio esférico			•
12	Reemplace el calentador del bebedero y el termopar			•

RECOMENDACIONES TÍPICAS DE MANTENIMIENTO DE COLADA CALIENTE

SISTEMAS DE COMPUERTA DE VÁLVULA

Ya sea que se trate de un programa de reacondicionamiento completo o de un paquete de mantenimiento estándar, el equipo de expertos en coladas calientes de Husky puede recomendar la mejor estrategia para asegurar el máximo valor, rendimiento y vida útil de su sistema.



Elemento	Tarea de mantenimiento	6 meses	1 año	3 a 4 años
1	Limpie e inspeccione visualmente el retenedor de la punta de la boquilla, el aislante de la punta y el vástago de la válvula	•		
2	Limpie e inspeccione visualmente el buje del bebedero	•		
3	Realice una verificación con multímetro de todos los componentes eléctricos Verifique las especificaciones eléctricas con el esquema eléctrico	•	•	
4	Retire la placa trasera del sistema	•		
5	Limpie la fuga de plástico en el punto de inyección, los apoyos y la superficie del manifold	•		
6	Retire el conjunto de pistón y cilindro del sistema valvulado Limpie e inspeccione visualmente las superficies de sellado de aire	•		
7	Limpie e inspeccione el pistón del sistema valvulado Reemplace el sello del pistón del sistema valvulado		•	
8	Retire los accesorios de agua y compruebe si hay depósitos de corrosión dentro de los canales Analice el agua si es necesario		•	
9	Limpie e inspeccione visualmente el anillo de posicionamiento		•	
10	Inspeccione la resistencia del manifold y su aislante		•	
11	Retire el manifold y las boquillas de las placas Limpie e inspeccione los canales del manifold			•
12	Reemplace el aislante de ubicación central			•
13	Reemplace los anillos de sello y los apoyos Reemplace el retenedor de la punta de la boquilla, el aislante de la punta y el vástago del sistema valvulado			•
14	Retire el buje del bebedero Limpie el canal del manifold y reprocese el radio esférico			•
15	Reemplace la resistencia y el termopar del bebedero			•

SERVICIOS DE REACONDICIONAMIENTO DE COLADA CALIENTE PARA SISTEMAS DE COLADA CALIENTE (INCLUYENDO PLACAS)

SERVICIOS DE REACONDICIONAMIENTO DE COLADA CALIENTE HUSKY				
Servicios	Reconstrucción Paquete Platino	Limpieza/inspección Paquete Oro	Limpieza/inspección Paquete Plata	Limpieza Nivel Bronce
Desmontaje completo	✓	✓	✓	✓
Limpieza en cama fluidizada (manifold)	✓	✓	✓	✓
Limpieza en cama fluidizada (piezas)	✓	✓	✓	✓
Inspección del manifold	✓	✓	✓	N/A
Inspección de componentes	N/A	✓	✓	N/A
Limpieza de los canales de manifold	✓	✓	✓	✓
Inspección estroboscópica del canal manifold	✓	✓	✓	N/A
Pulido y acabado de los canales del manifold	✓	✓	✓	✓
Prueba de resistencias	✓	✓	✓	✓
Prueba de fuga de aire	✓	✓	✓	✓
Reprocesos de componentes (si aplica)	Reconstrucción Paquete Platino	Limpieza/inspección Paquete Oro	Limpieza/inspección Paquete Plata	Limpieza Nivel Bronce
Rectificado de la placa trasera y remecanizado de los agujeros	✓	N/A	N/A	N/A
Rectificado de la placa de manifold y remecanizado de los agujeros	✓	N/A	N/A	N/A
Rectificado del manifold y remecanizado de los agujeros	✓	N/A	N/A	N/A
Garantía y cobertura	Reconstrucción Paquete Platino	Limpieza/inspección Paquete Oro	Limpieza/inspección Paquete Plata	Limpieza Nivel Bronce
Garantía a prueba de fugas de 3 años	✓	N/A	N/A	N/A
6 meses a mano de obra de las piezas	✓	✓	✓	N/A
PIEZAS DE REPUESTO PARA REACONDICIONAMIENTO DE COLADA CALIENTE				
Componentes	Reconstrucción Paquete Platino	Limpieza/inspección Paquete Oro	Limpieza/inspección Paquete Plata	Limpieza Nivel Bronce
Sello de pistón del VG	✓	✓	✓	N/A
Sello de grafoil del VG	✓	✓	✓	N/A
Anillo de obturación del VG (si aplica)	✓	✓	✓	N/A
Cilindro del VG	✓	✓	N/A	N/A
Aislante de la punta de la boquilla	✓	✓	✓	N/A
Punta de la boquilla	✓	✓	N/A	N/A
Vástago de la válvula	✓	✓	N/A	N/A
Cuerpo de la boquilla	✓	N/A	N/A	N/A
Resistencia de boquilla	✓	✓	N/A	N/A
Termopar de boquilla	✓	✓	✓*	N/A
Anillo frontal de resistencia de boquilla	✓	✓	✓	N/A
Anillo de sello/paquete de anillos de sello	✓	✓	✓	N/A
Aislante de posicionador de boquilla (Ultra)	✓	N/A	N/A	N/A
Anillo antirrotación (Ultra)	✓	N/A	N/A	N/A
Apoyos aislantes HT	✓	✓*	✓*	N/A
Apoyos aislantes VG	✓	✓*	✓*	N/A
Pistón VG	✓	N/A	N/A	N/A
Espaciador de pistón VG	✓	N/A	N/A	N/A
Buje del manifold	✓	N/A	N/A	N/A
Resistencia del manifold	✓	N/A	N/A	N/A
Termopar del manifold	✓	✓	N/A	N/A
Disco de compresión del manifold	✓	✓	N/A	N/A
Anillos de sello del manifold	✓	✓	N/A	N/A
Aislante de posicionador central	✓	✓	N/A	N/A
Resistencia del bebedero	✓	N/A	N/A	N/A
Termopar del bebedero	✓	✓*	N/A	N/A
Buje del bebedero	✓	N/A	N/A	N/A
Anillo de localización	✓	N/A	N/A	N/A
Pasador guía	✓	N/A	N/A	N/A
Base eléctrica	✓	N/A	N/A	N/A
Conector eléctrico	✓	N/A	N/A	N/A

* Solo se reemplaza si está dañado
 ** Solo se suministra si se devuelve la pila de boquillas completa con el sistema El reacondicionamiento Platino requiere que se envíen las placas

SERVICIOS DE REACONDICIONAMIENTO DE COLADA CALIENTE PARA SISTEMAS MANIFOLD ÚNICAMENTE

SERVICIOS DE REACONDICIONAMIENTO DE COLADA CALIENTE HUSKY			
Servicios	Limpieza/inspección Paquete Oro	Limpieza/inspección del manifold Paquete Plata	Limpieza Nivel Bronce
Desmontaje completo	✓	✓	✓
Limpieza en cama fluidizada (manifold)	✓	✓	✓
Limpieza en cama fluidizada (piezas)	✓	✓	✓
Inspección del manifold	✓	✓	N/A
Inspección de componentes	✓	✓	N/A
Limpieza del canal del manifold	✓	✓	✓
Inspección estroboscópica del canal del manifold	✓	✓	N/A
Pulido y acabado de los canales del manifold	✓	✓	✓
Prueba de resistencias	N/A	N/A	N/A
Prueba de fuga de aire	N/A	N/A	N/A
Reprocesos de componentes (si aplica)	Limpieza/inspección Paquete Oro	Limpieza/inspección del manifold Paquete Plata	Limpieza Nivel Bronce
Rectificado de la placa trasera y remecanizado de los agujeros	N/A	N/A	N/A
Rectificado de la placa manifold y remecanizado de los agujeros	N/A	N/A	N/A
Rectificado del manifold y remecanizado de los agujeros	N/A	N/A	N/A
Garantía y cobertura	Limpieza/inspección Paquete Oro	Limpieza/inspección del manifold Paquete Plata	Limpieza Nivel Bronce
Garantía a prueba de fugas de 3 años	N/A	N/A	N/A
6 meses a mano de obra de las piezas	✓	✓	N/A
PIEZAS DE REPUESTO PARA REACONDICIONAMIENTO DE COLADA CALIENTE			
Componentes	Limpieza/inspección Paquete Oro	Limpieza/inspección del manifold Paquete Plata	Limpieza Nivel Bronce
Sello de pistón del VG	✓	✓**	N/A
Sello de grafoil del VG	✓	✓**	N/A
Anillo de obturación del VG (si aplica)	✓	✓**	N/A
Cilindro VG	✓	N/A	N/A
Aislante de la punta de la boquilla	✓	✓**	N/A
Punta de la boquilla	✓	N/A	N/A
Vástago de la válvula	✓	N/A	N/A
Cuerpo de la boquilla	N/A	N/A	N/A
Resistencia de boquilla	✓	N/A	N/A
Termopar de boquilla	✓	N/A	N/A
Anillo frontal de resistencia de boquilla	✓	N/A	N/A
Anillo de sello/paquete de anillos de sello	✓	✓	N/A
Aislante posicionador de boquilla (Ultra)	N/A	N/A	N/A
Anillo antirrotación (Ultra)	N/A	N/A	N/A
Apoyos aislantes HT	✓*	✓*	N/A
Apoyos aislantes VG	✓*	✓*	N/A
Pistón VG	N/A	N/A	N/A
Espaciador de pistón VG	N/A	N/A	N/A
Buje del manifold	N/A	N/A	N/A
Resistencia del manifold	N/A	N/A	N/A
Termopar del manifold	✓	N/A	N/A
Disco de compresión del manifold	✓	N/A	N/A
Paquete de resorte del manifold	✓	N/A	N/A
Aislante de posicionador central	✓	N/A	N/A
Resistencia del bebedero	N/A	N/A	N/A
Termopar de bebedero	✓*	N/A	N/A
Buje del bebedero	N/A	N/A	N/A
Anillo de localización	N/A	N/A	N/A
Pasador guía	N/A	N/A	N/A
Base eléctrica	N/A	N/A	N/A
Conector eléctrico	N/A	N/A	N/A

* Solo se reemplaza si está dañado
 ** Solo se suministra si se devuelve la pila de boquillas completa con el sistema El reacondicionamiento Platino requiere que se envíen las placas

HUSKY®

Husky Technologies™
husky.co

Oficina Matriz	Canadá • Tel. (905) 951 5000 • Fax (905) 951 5384
Asia Pacífico	China • Tel. (86) 21 2033 1000 • Fax (86) 21 5048 4900
Europa	Luxemburgo • Tel. (352) 52 11 51 • Fax (352) 52 60 10

 Por favor, recicle. 21-133-11-2021

Husky Technologies™ es propietaria de la marca comercial registrada "Husky", así como de las marcas comerciales "Commitment Made, Delivered and Maintained", "Schöttli" y "Husky Advantage+Elite" en los Estados Unidos y otros países, y estas marcas comerciales pueden ser utilizadas por algunas de sus empresas afiliadas bajo licencia. Todos los productos, nombres de servicios o logotipos de Husky Technologies™ a los que se hace referencia en estos materiales son marcas comerciales que pueden ser utilizadas bajo licencia por algunas de sus empresas afiliadas.

© 2022 Husky Technologies™. Todos los derechos reservados.

Descargo de responsabilidad: La información se pone a disposición en este folleto "tal cual está" y no se otorgan garantías ni se asumen responsabilidades de ningún tipo con respecto a la calidad de dicha información, incluyendo, entre otras, su idoneidad para un propósito, no infringiendo los derechos de terceros, precisión, integridad y corrección. Excepto según lo establecido en la garantía escrita de Husky, Husky no ofrece garantías adicionales, ya sean expresas, implícitas u obligatorias. Se pueden aplicar ciertas condiciones. Para obtener más detalles, solicite una copia de los términos y las condiciones estándares y de la garantía por escrito de Husky.