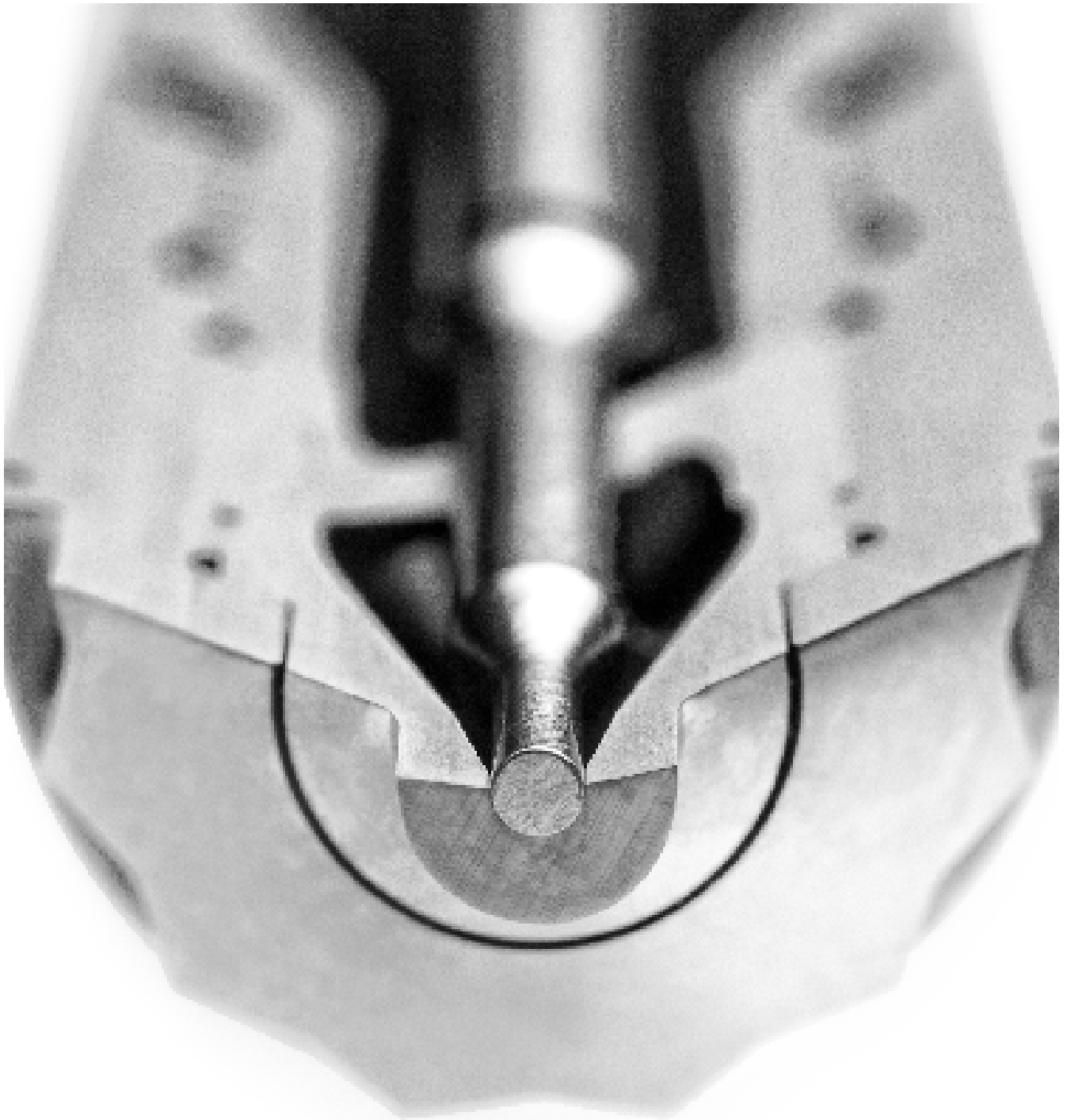


HUSKY[®]

Sistemas de colada caliente y controladores

El proveedor de sistemas de colada caliente y controladores más confiable del mundo



Husky es un proveedor global líder de soluciones y servicios de fabricación para procesadores de plásticos. Diseñamos, fabricamos e integramos la gama más completa de equipos de inyección de molde de la industria, que incluye máquinas, moldes, coladas calientes, auxiliares y sistemas integrados.

El primer acercamiento a las piezas

Desde el primer momento, intentamos comprender detalladamente su negocio y requisitos técnicos. Este acercamiento refleja nuestro objetivo de brindar soluciones de entrega de la fundición para cada aplicación, lo que le ayuda a lanzar productos al mercado más rápidamente al mismo tiempo que alcanza los niveles más altos de calidad con el costo de pieza más bajo. Nuestros servicios de valor agregado incluyen una revisión profunda de la aplicación, evaluación de la resina, simulación del flujo, análisis de elementos finitos (finite element analysis, FEA), acceso las 24 horas al servicio y al servicio local y de piezas.

Nuestros sistemas de colada caliente ofrecen una solución completa de herramientas y están disponibles en las configuraciones de punta caliente y compuerta de válvula, y según los requisitos de la aplicación, están disponibles como medio sistema caliente completo que consiste en un distribuidor, boquillas Ultra y placas, y tienen el apoyo de los controladores Altanium.

Nuestras tecnologías le ayudan a reducir los desperdicios y a aumentar las eficiencias de producción. Al optimizar el sistema completo de entrega de la fundición, podemos garantizar la mejor calidad de compuerta, un equilibrio entre cavidad y cambios de color rápidos.



Compuertas de válvula Ultra Helix™

Calidad y vida útil de compuerta simplemente increíbles

Para algunas piezas, no se acepta lo menos que perfecto, debe moldear piezas con calidad superior y repetible. Con la introducción de Ultra Helix™, nuestra tecnología de compuerta de válvula más reciente, ahora es posible dirigir las partes de la compuerta con un vestigio tan limpio que por lo general es inconmensurable. Este nivel de calidad de compuerta dura millones de ciclos, más que cualquier otra compuerta de válvula del mercado. Al usarlo con UltraSync-E™, el accionamiento Husky del vástago de válvula impulsado por un servomotor líder en el mercado, se logra la mejor calidad de compuerta de la válvula y la mejor longevidad. La generación de perfiles de velocidad del vástago de la válvula del UltraSync-E™ disminuye la velocidad del vástago a medida que ingresa al orificio de la compuerta, lo que mejora la calidad de compuerta y reduce el desgaste que puede provocar el choque del vástago de la válvula que ingresa a la compuerta demasiado rápido.

Además, la compuerta de válvula Ultra Helix™ simplifica los requisitos de mecanizado del medio sistema frío al integrar la compuerta de precisión y la geometría de alineación en la punta de la boquilla de reemplazo. Husky se esfuerza por garantizar que se logre la alineación de precisión. Regresar el orificio de la compuerta a su condición original es tan simple como reemplazar una punta de boquilla, no requiere volver a trabajar el molde.

Las compuertas de válvula Ultra Helix™ se diseñaron usando un enfoque de principios básicos para comprender exactamente cómo se forma el vestigio de la compuerta, e incorporar tecnologías avanzadas y novedosas de manufactura que resultan en una compuerta de válvula que realiza lo siguiente:

- Garantiza la alineación entre el vástago de la válvula y el orificio de la compuerta, lo que prácticamente elimina el desgaste mecánico de estos componentes
- Brinda un perfil térmico increíblemente uniforme, lo que proporciona un desempeño excepcional de equilibrio de la cavidad y una ventana de procesamiento muy amplia
- Simplifica el mecanizado para la integración del molde, lo que implica que los moldeadores ahorren tiempo y dinero y disminuyan los tiempos de validación

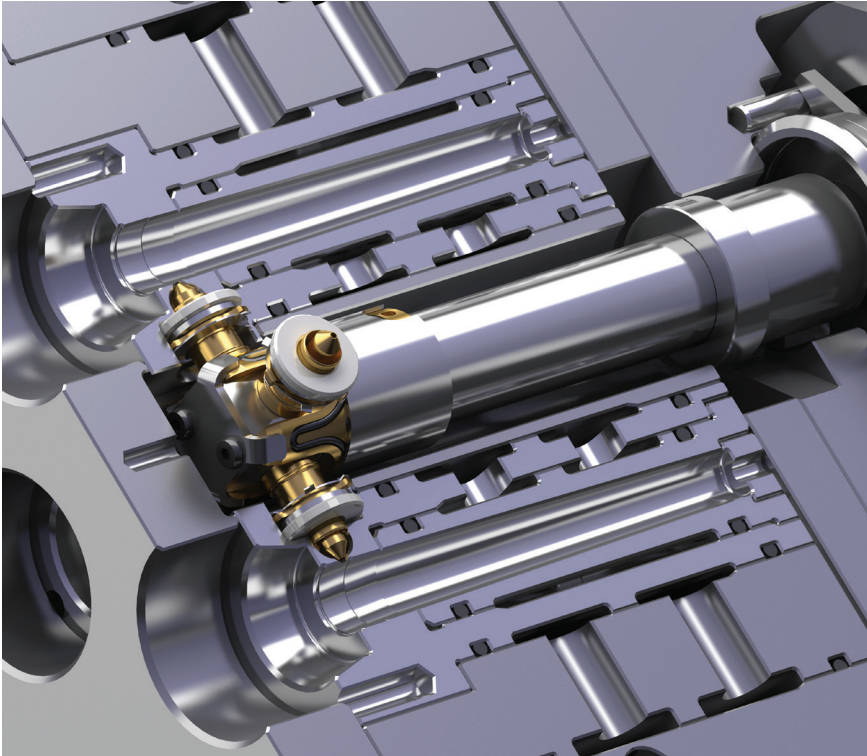


Ultra Helix™ incorpora un nuevo diseño de calentador que proporciona el desempeño de un calentador integrado con los beneficios de mantenimiento del calentador extraíble de Husky. La uniformidad y el desempeño de estos calentadores desacopla el equilibrio de tiro corto del rendimiento del calentador de boquilla individual, lo que garantiza que nunca tendrá que preocuparse por los cambios de equilibrio al reemplazar un calentador. Este nuevo nivel de uniformidad del calentador puede reducir significativamente el costo y el tiempo de calificación del molde.

Ultra Helix™ brinda desempeño que ninguna otra compuerta de válvula puede superar, con una tecnología de colada caliente única y de vanguardia. Con las compuertas de válvula Ultra Helix™, invertirá una sola vez y moldeará sin preocupaciones piezas perfectas durante millones de ciclos.

Ultra SideGate™

Compuerta lateral directa simplificada



Nuestro sistema de colada caliente Ultra SideGate™ está diseñado para moldeadores que necesitan producir piezas de alta calidad para una gran variedad de resinas donde la compuerta está en una pared lateral.

- Permite el movimiento directo de piezas que de otra manera necesitarían movimiento con colada fría.
- Brinda una calidad de compuerta excepcional en una amplia ventana de operación.

- La tecnología UltraSpring™ garantiza una puesta en marcha sencilla y a prueba de fugas.
- El diseño único facilita la integración con su molde sin concesiones.
- Una solución ideal para piezas con estampado profundo, tales como pipetas, tubos de jeringas y otras piezas pequeñas.
- Disponible en configuraciones de múltiples puntas, en ángulo y en línea.

Presentamos el nuevo Ultra SideGate Inline

El nuevo Ultra SideGate Inline es ideal para un espaciado de piezas tan pequeño como 18 mm. Además de todos los beneficios de nuestro sistema de colada caliente Ultra SideGate, la configuración en línea está disponible con control de temperatura individual de las puntas, lo que brinda un desempeño de equilibrio líder en la industria.

Calidad superior de las piezas

- Una calidad de compuerta excepcional es fundamental, en especial en el sector médico donde se necesita un mínimo vestigio. Nuestro sistema de colada caliente Ultra SideGate™ es capaz de producir una compuerta con mínimo vestigio en la pieza terminada (~0,05 mm de vestigio).

Máxima productividad con tamaño mínimo

- Nuestro sistema de colada caliente Ultra SideGate™ optimiza el espacio de punta a punta, tan pequeño como 18 mm
- El tamaño de la boquilla está optimizada para una integración mayor del molde. Esto permite una mayor cantidad de cavidades en la base del molde.

Fácil instalación y mantenimiento

- Ultra SideGate™ es fácil de usar y de mantener. Las puntas de las boquillas están montadas directamente en las inserciones de la cavidad. Este método elimina la necesidad de las cavidades partidas, lo que reduce el mantenimiento del molde y brinda acceso directo a puntas individuales sin la necesidad de desmontar el molde.

Funcionamiento a prueba de fugas con UltraSeal™

- Nuestra tecnología patentada UltraSeal® está integrada en cada boquilla Ultra SideGate™, que brinda un funcionamiento uniforme a prueba de fugas con garantía de tres años. La interfaz entre la punta y la carcasa de Ultra SideGate™ está precargada con resortes, lo que permite un desempeño en un rango de temperaturas más amplio.

Configuraciones flexibles de puntas

- Ultra SideGate™ admite una, dos o cuatro puntas por boquilla, lo que brinda la versatilidad para ajustarse a sus necesidades de aplicación y de moldes. Ultra SideGate está diseñado para adaptarse a una amplia variedad de resinas, incluso las que son difíciles de moldear como el policarbonato.

Tecnología UltraSync-E™

Sincronización 100 % del vástago de la válvula

Los moldeadores que producen componentes de precisión requieren sistemas de colada caliente confiables que puedan fabricar piezas de alta calidad con una mínima variabilidad. La tecnología UltraSync-E™ ofrece uniformidad disparo a disparo y pieza a pieza a través del cierre preciso del vástago y es ideal para aplicaciones de espacios limpios.

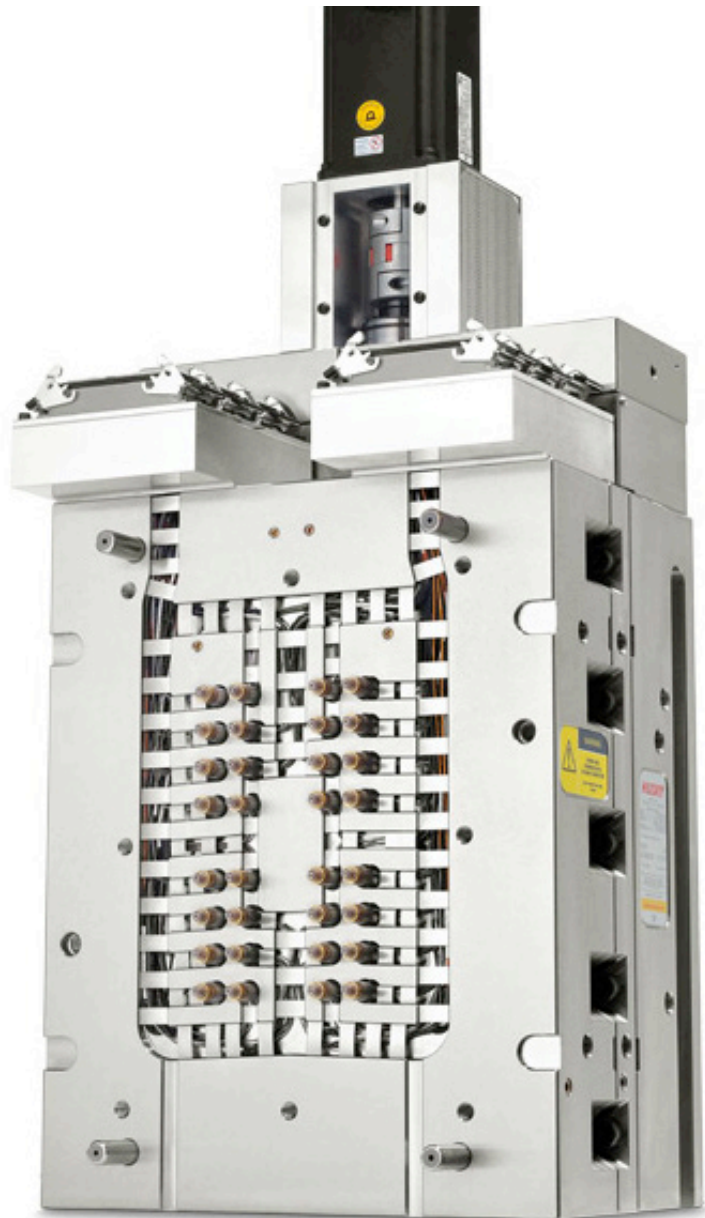
La precisión superior de UltraSync-E™ se logra con una sincronización del 100 % de los vástagos de la válvula, accionados por un servomotor. El sistema está configurado para brindar la fuerza correcta del vástago y para lograr una excelente calidad de compuerta.

- Solución ideal para piezas pequeñas médicas, técnicas y de alta precisión.
- Se ha determinado que la generación de perfiles de velocidad del vástago de la válvula reducen el desgaste de la compuerta y extiende la vida útil de los vástagos de la válvula y del orificio de la compuerta.
- Mínimo espaciado de la boquilla de 18 mm (0,71 in).
- La tecnología UltraSync-E™ es compatible con las boquillas de los sistemas de colada caliente con compuerta de válvula Ultra 350, Ultra 500 y Ultra 750.
- El mecanismo único de accionamiento de la placa requiere escaso mantenimiento, todos los componentes móviles funcionan con cojinetes de rodillos.

Nuestros sistemas de colada caliente UltraSync-E™ brindan la tecnología que impacta directamente en la calidad de la compuerta.

- Configuración sencilla desde una única pantalla.
- Incluye un programa de puesta en marcha segura que evita el accionamiento del vástago si la colada caliente no alcanza la temperatura del punto establecido.
- Elimina los posibles daños al sistema debido a un error del operador.

Además del sistema de colada caliente UltraSync-E™ con accionamiento eléctrico, también ofrecemos opciones hidráulicas y neumáticas.



Sistema distribuidor preensamblado UNIFY™

De la caja al molde y en producción rápidamente

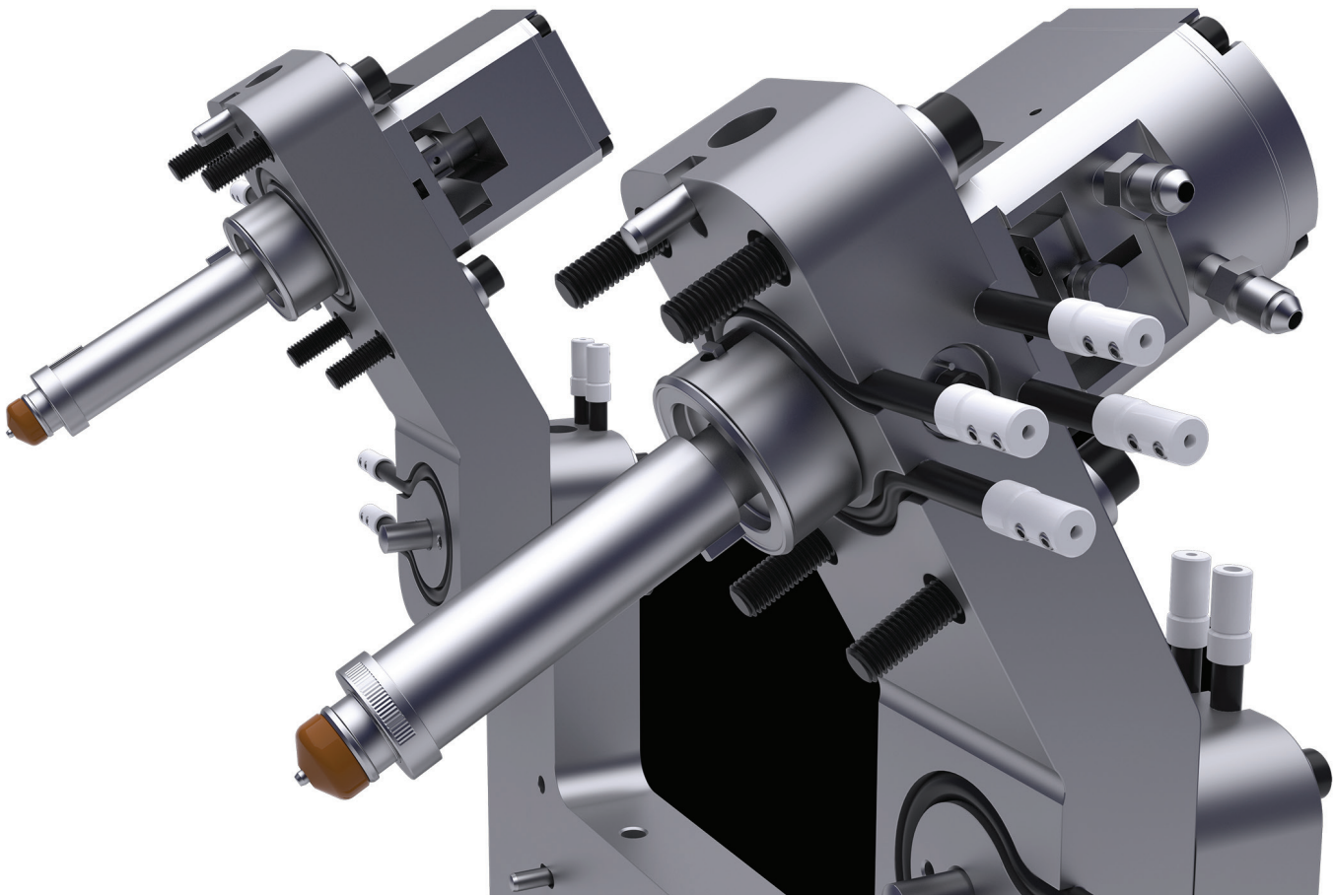
Nuestro nuevo sistema distribuidor UNIFY™ se basa en la historia de la innovación en colada caliente de Husky, ofrece una instalación simple en un paso del distribuidor de colada caliente en un molde sin la necesidad de calentar previamente el sistema, lo que les brinda a los clientes un sistema versátil con el que pueden ahorrar hasta un 70 % de tiempo de instalación. Los sistemas distribuidores UNIFY™ vienen precableados y preensamblados con accionadores hidráulicos de compuerta de válvula para una instalación rápida y simple en su molde. Además, le permiten ahorrar tiempo y esfuerzo durante la instalación y brindan el mismo desempeño a prueba de fugas que todos los sistemas de colada caliente Husky.

- La instalación en un paso es fácil, rápida y confiable, lo que garantiza que el molde esté en producción lo más rápido posible.
- Mantenimiento sencillo con extracción en un paso del molde, lo que le ahorra tiempo y costos de mantenimiento.
- El marco rígido a medida coincide con el diseño del molde y el distribuidor con la máxima versatilidad de forma del mercado, lo que minimiza el impacto en el molde.
- Desempeño comprobado con las boquillas estándar de Husky
- Riesgo reducido de daños a las puntas durante la instalación.

Tecnología a prueba de fugas UltraSeal®

La tecnología UltraSeal® evita las fugas en la puesta en marcha, incluso si el sistema de colada caliente no está dentro de la ventana de operación, y viene con una garantía de prueba de fugas de tres años. El diseño permite que las boquillas se deslicen en relación al distribuidor, lo que hace que se alineen a las compuertas mientras proporcionan el desempeño a prueba de fugas de una boquilla con husillo. El diseño UltraSeal® mantiene las boquillas alineadas a la compuerta del molde en condiciones frías, en la temperatura de funcionamiento y en otras temperaturas intermedias.





Sistema distribuidor en ángulo LUCENT™

Ideal para aplicaciones de ópticas, estéticas y de iluminación del automotor

Nuestro nuevo sistema de colada caliente LUCENT™ es la tecnología perfecta con una configuración de distribuidor en ángulo para moldear piezas con requisitos ópticos o con una estética muy elevada. También es ideal para aplicaciones de iluminación del automotor. Con más de 50 años de experiencia en sistemas de colada caliente para casi todas las aplicaciones plásticas en el mundo, HUSKY hoy presenta LUCENT™.

Toda la experiencia de HUSKY se utilizó para desarrollar un producto que es vanguardista en términos de uniformidad térmica y desempeño de entrega de la fundición.

El sistema completo de colada caliente está fabricado con acero patentado y se utiliza un recubrimiento especial en

algunas piezas para evitar la degradación del policarbonato, de este modo, se evita el riesgo de puntos negros en aplicaciones transparentes como lentes o paneles de ventanas.

La punta de la boquilla, fabricada con cuatro materiales distintos, tiene un excelente aislamiento térmico y una disipación mínima en el molde. Esto contribuye a brindar el mejor vestigio de compuerta.

Lucent™ incluye tecnología UltraSeal® con una garantía de prueba de fugas de tres años.

Controladores Altanium™

Los controladores de proceso más precisos y fáciles de usar de la industria de la inyección de molde

Los controladores Altanium™ de Husky brindan el control de temperatura más preciso, un servo y un control de compuerta de válvula fáciles de usar y la mejor solución de recuperación de fallas en la industria. También cuentan con navegación fácil de usar en pantallas a todo color y están disponibles en una variedad de configuraciones que se pueden implementar en cualquier entorno de inyección de molde.

Todos los controladores Altanium™ utilizan Active Reasoning Technology (ART), que brinda control optimizado para una mayor uniformidad y repetibilidad de disparo a disparo y de cavidad a cavidad. La tecnología ART brinda un control más fuerte y una menor variabilidad a través del mejor suministro de energía en su clase, entradas de termocupla completamente aisladas y frecuencias de muestreo de termocuplas líderes en la industria que garantizan la integridad de las lecturas de temperatura.

La tarjeta de control inteligente (ICC3) es equipo estándar en todos los controladores Altanium™. Estas tarjetas son completamente intercambiables con toda la línea de productos y vienen con una garantía completa de dos años.

Controlador Altanium Neo5™:
Controlador rentable y fácil de usar para 2 a 48 zonas.

Controlador Altanium Delta5™:
Desempeño superior a un precio económico para hasta 128 zonas.

Controlador Altanium Matrix5™:
Conjunto de funcionalidades de calidad superior con una gran interfaz de usuario para hasta 255 zonas.

La garantía de controladores de moldes más completa de la industria

Los controladores de moldes Altanium™ de Husky no solo proporcionan la temperatura y el control de moldes más precisos, ahora también tienen la mejor garantía de la industria. Todos los controladores Altanium™ de la serie H ahora están cubiertos con una garantía de cinco años que incluye la interfaz, las tarjetas de control serie H y la unidad central.

Servocontrol Altanium

Accionamiento con servo fácil de usar para todos sus movimientos de molde

A medida que la industria se aleja de la hidráulica y la neumática, los servos se están convirtiendo rápidamente en el nuevo estándar para accionar los movimientos del molde. Nuestra tecnología de servocontrol Altanium ha sido adaptada para la industria del moldeo. Este enfoque versátil y fiable para controlar muchos aspectos diferentes del molde le brindan una

solución en la que puede confiar. Basado en la plataforma Altanium Matrix5™, el servocontrol Altanium es el primer servo con compuerta de válvula y controlador de temperatura completamente integrados del mercado que está respaldado a nivel mundial desde la puesta en marcha hasta la producción.

El servocontrol Altanium es extremadamente fiable y también brinda control superior de alta precisión que incluye lo siguiente:

- Cualquier combinación de accionamiento lineal y rotativo para hasta seis ejes.
- Funcionalidad de control de temperatura integrado opcional para hasta 255 zonas.
- Servocontrol UltraSync-E™ en una única interfaz.
- Una interfaz de pantalla táctil fácil de usar, a todo color de 19 in Altanium Matrix5™.
- Soporte en todo el mundo para la puesta en marcha en el sitio.
- Compatibilidad con varias marcas de motores y accionadores que incluyen Baumuller, Exlar, etc.
- Control de movimientos de alta precisión que brinda generación de perfiles de movimiento en múltiples pasos y retroalimentación de posición absoluta.
- Accionamiento limpio y ningún riesgo de contaminación gracias a que no posee aceite hidráulico.





Ultra Advantage

Tecnologías avanzadas que ayudan a producir piezas mejores con ciclos más rápidos

Los sistemas de colada caliente fiables y de alto rendimiento son un elemento fundamental de cualquier sistema de inyección de molde. La familia Ultra de sistemas de colada caliente ayuda a optimizar su sistema para lograr un alto rendimiento, un mejor equilibrio, un cambio de color rápido y piezas de calidad superior con una baja variabilidad.

Nuestra familia Ultra de sistemas de colada caliente brinda lo siguiente:

- Amplia ventana de operación para una máxima flexibilidad de procesamiento.
- Mantenimiento y reemplazo de partes sencillos.
- Amplia gama de soluciones de compuertas que incluyen materiales abrasivos.
- Garantía de prueba de fugas de tres años.

UltraGuide®

Nuestra tecnología UltraGuide® alinea previamente el vástago de la válvula antes de ingresar al área de compuerta, lo que brinda una excelente calidad de compuerta.

- Cierre cilíndrico para una calidad de compuerta superior en una gama de temperaturas de funcionamiento.
- Componentes de la punta con conductividad térmica para una puesta en marcha sencilla y una amplia ventana de procesamiento.

UltraSeal®

La tecnología UltraSeal® evita las fugas de la puesta en marcha, incluso si el sistema de colada caliente no está dentro de la ventana de operación, además, viene con una garantía de prueba de fugas de tres años.

- Las boquillas vienen precargadas en el distribuidor, lo que brinda una operación a prueba de fugas en condiciones frías.
- A prueba de fugas en una amplia gama de temperaturas, por encima o por debajo de la temperatura de funcionamiento (+/- 100 °C).
- La fuerza del resorte está optimizada para aumentar la fuerza de sellado al mismo tiempo que minimiza la desviación de la placa para reducir el desgaste del molde.



Nuestro programa de renovación de colada caliente es una solución rentable para garantizar una mejor productividad y una mejor disponibilidad.

Servicios para colada caliente

Soporte para cada etapa de la vida de su sistema de colada caliente

Husky tiene servicios que brindarán soporte para toda la vida de su herramienta. Podemos trabajar con usted desde el diseño de piezas y moldes hasta la producción y el mantenimiento; para reducir el tiempo de lanzamiento al mercado, mejorar la productividad, disminuir la variabilidad de las piezas y garantizar que nuestros sistemas de colada caliente tengan la mayor vida útil posible.

Los servicios de Husky para los sistemas de colada caliente incluyen lo siguiente:

- Revisión de la aplicación para identificar la mejor tecnología de colada caliente.
- Simulación de flujos y comprobación de resina.
- Análisis de elementos finitos.
- Renovación de colada caliente.
- Soporte local de servicio y disponibilidad de repuestos las 24 h, los siete días de la semana.

Análisis de simulación de flujo (Flow Simulation Analysis, FEA)

Nuestros expertos de simulación de flujo pueden ayudarlo a lanzar piezas

de calidad al mercado de forma más rápida. La simulación de flujo modela el flujo del polímero a través de la colada caliente y de la cavidad del molde (análisis de llenado, armado, enfriamiento). Además, la simulación de flujo se puede usar para analizar la parte final (análisis de deformación).

Nuestro Centro de simulación de flujo considera todos los aspectos clave del proceso de inyección de molde, lo que incluye lo siguiente:

- Diseño de moldes y piezas.
- Cantidad de compuertas, ubicación y tamaño de la compuerta, ubicación de la línea de soldadura, orientación de la fibra y presión de inyección.
- Definición del tiempo de inyección óptimo.
- Determinación de la secuencia en la compuerta de válvula secuencial.
- Enfriamiento optimizado.
- Determinación de ubicaciones de aire ocluido.

Renovación de colada caliente

Nuestro programa de renovación de colada caliente es una solución rentable para garantizar una mejor productividad y una mejor disponibilidad. Los servicios de renovación varían desde la limpieza del canal de fusión hasta el reacondicionamiento completo del sistema (que incluye el reemplazo de placas). Se inspeccionan todos los componentes en búsqueda de desgaste y se reemplazan los que no cumplen con las especificaciones originales.

- Ahorre hasta un 40 % en comparación con el costo de un nuevo sistema de colada caliente.
- Garantía renovada para todos los componentes de reemplazo.
- Entrega rápida.
- La renovación la realizan técnicos experimentados en sistemas de colada caliente.

Husky Injection Molding Systems
www.husky.co

Oficina central Canadá • Tel. (905) 951 5000 • Fax (905) 951 5384
Asia China • Tel. (86) 21 2033 1000 • Fax (86) 21 5048 4900
Europa Luxemburgo • Tel. (352) 52 11 51 • Fax (352) 52 60 10

*HUSKY, ALTANIUM, ALTANIUM MATRIX 2, ALTANIUM DELTA 3, LUCENT, ULTRASEAL, ULTRAGUIDE, ULTRA-SYNCE, ULTRA-HELIX, ULTRASIDE-Gate y UNIFY son marcas comerciales registradas de Husky Injection Molding Systems Ltd. en los Estados Unidos y otros países, y pueden ser utilizadas por algunas de sus compañías afiliadas bajo licencia. Todos los productos o logotipos o marcas de servicio de HUSKY mencionados en estos materiales son marcas comerciales de Husky Injection Molding Systems Ltd. y pueden ser utilizados por algunas de sus compañías afiliadas bajo licencia.
© 2016 Husky Injection Molding Systems Ltd. Todos los derechos están reservados.

Exención de responsabilidad: La información se pone a disposición en este folleto "en el estado en que se encuentra" y no se otorgan garantías ni responsabilidades de ningún tipo con respecto a la calidad de dicha información, lo que incluye, entre otros, su aptitud para un propósito, la no violación de derechos de terceros, la precisión, la integridad o su exactitud. A excepción de lo establecido en la garantía por escrito de Husky, Husky no otorga garantías adicionales, ya sean expresas, implícitas o legales. Pueden aplicarse ciertas condiciones. Para obtener más detalles, solicite una copia de la garantía por escrito de Husky y los Términos y condiciones estándar.

