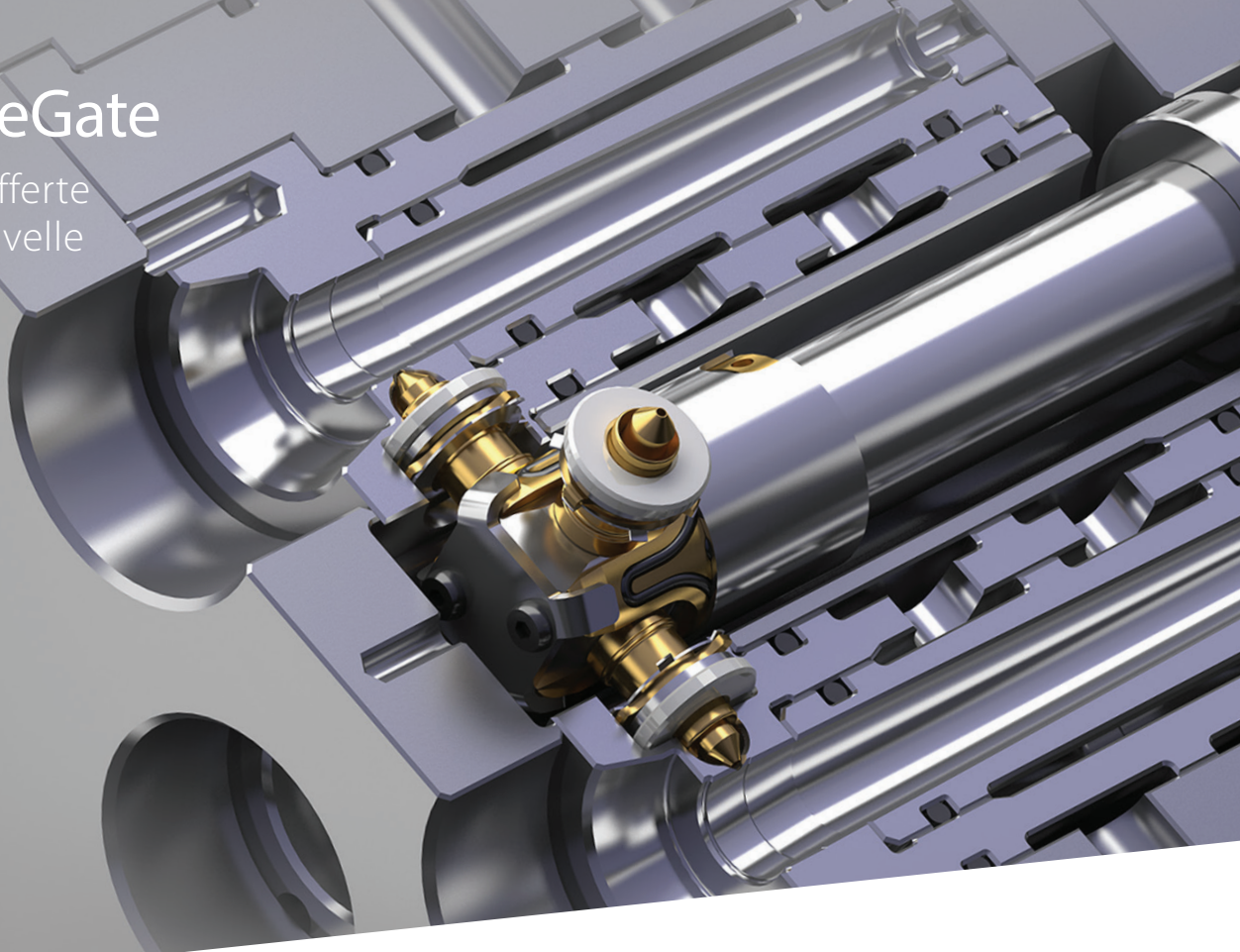


# Ultra SideGate

Maintenant offerte dans une nouvelle configuration en ligne.



Ultra SideGate pour les applications d'entrée d'injection directe exigeantes.

## Avantages :

- Qualité de l'entrée d'injection excellente pour une vaste gamme de résines
- Possibilité de maintenance en machine depuis la ligne divisée; intégration et fonctionnement faciles
- Possibilité de conception de cavité monopièce
- Configuration en ligne aux fins d'espacement des pièces d'aussi peu que 18 mm

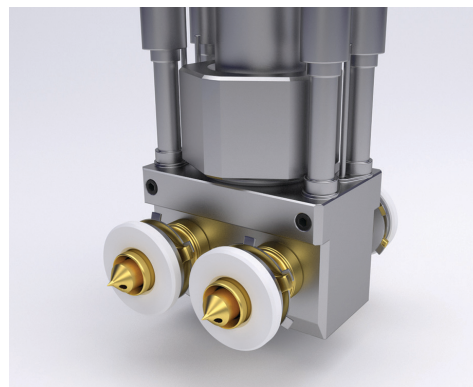
## Caractéristiques :

- Pointe à ressort pour retrait des pointes dans la presse et fonctionnement à l'épreuve des fuites
- Contrôle thermique précis aux fins d'équilibre optimal et démarrage du système facile sans suralimentation
- Fermeture de cavité individuelle
- Conception unique qui permet la conception de cavités monopièce et le refroidissement des entrées d'injection et des cavités optimal
- Configuration à une, deux ou quatre pointes
- Contrôle de la température des pointes individuelles offert aux fins du rendement le plus équilibré de l'industrie (configuration en ligne seulement)

Ultra SideGate™ offre l'intégration, le fonctionnement et la maintenance faciles et est parfait pour les pièces à emboutissage profond comme les pipettes, les barils de seringue et les fermetures à charnière ou les petites pièces où seule l'entrée d'injection latérale est possible et où la qualité de l'entrée d'injection est cruciale. Les buses Ultra SideGate™ offrent aux mouleurs la possibilité d'injecter directement les pièces où l'entrée d'injection ne peut se faire effectivement par une buse standard. La méthode d'injection latérale directe permet la haute productivité sans sacrifier la qualité de l'entrée d'injection tout en éliminant les canaux froids.

### Qualité supérieure des pièces

Nos canaux chauds Ultra SideGate™ peuvent produire une entrée d'injection presque sans picot sur la pièce finie (picot de ~0,05 mm selon la résine). Cette conception brevetée élimine la nécessité de cavités divisées. Les conceptions à cavité divisée peuvent occasionner de mauvais alignements au fil du temps, produisant des lignes de repère sur les pièces finies. Ultra SideGate permet à une conception de cavité



monopièce d'éliminer le mauvais alignement pour des pièces plus uniformes et de meilleure qualité. La conception de cavité monopièce offre aussi un meilleur refroidissement.

### Maintenance simplifiée

Ultra SideGate offre une pointe qui est séparée de la buse. Ceci élimine la nécessité de cavités divisées. Résultat : accès aux pointes de buse et installation et retrait des cavités aux fins de réparation et de nettoyage rapides et faciles. De plus, la position de la pointe n'est pas affectée par l'expansion thermique.

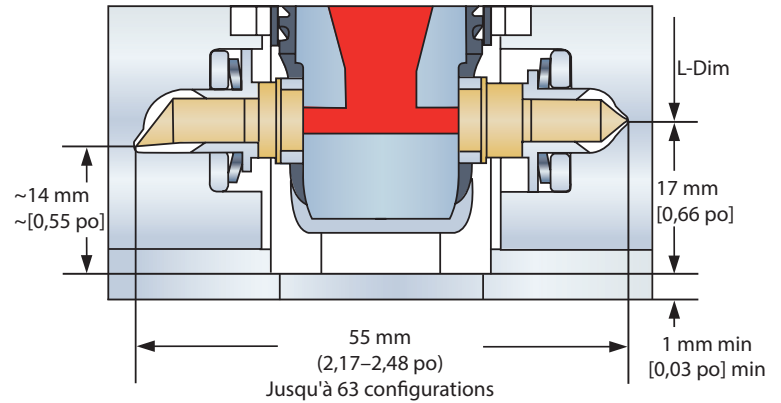
**HUSKY**®

### Fonctionnement à l'épreuve des fuites

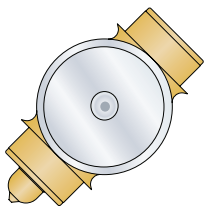
La technologie UltraSeal offre un fonctionnement à l'épreuve des fuites grâce à des composants à ressort. Cela garantit un scellement complet entre la pointe et la buse et entre la buse et le collecteur. Les buses sont préchargées dans le collecteur pour un fonctionnement à l'épreuve des fuites par temps froid.

### Configurations

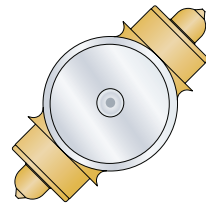
Ultra SideGate est offert avec des pointes angulaire et droite avec une distance de pointe variable de 55 à 63 mm. Il est aussi offert dans des configurations à une, deux ou quatre pointes par buse ou en ligne avec un espacement minimal de 18 mm.



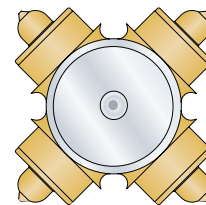
### Ultra SideGate disponibles



SG-1  
1 cavité par goutte

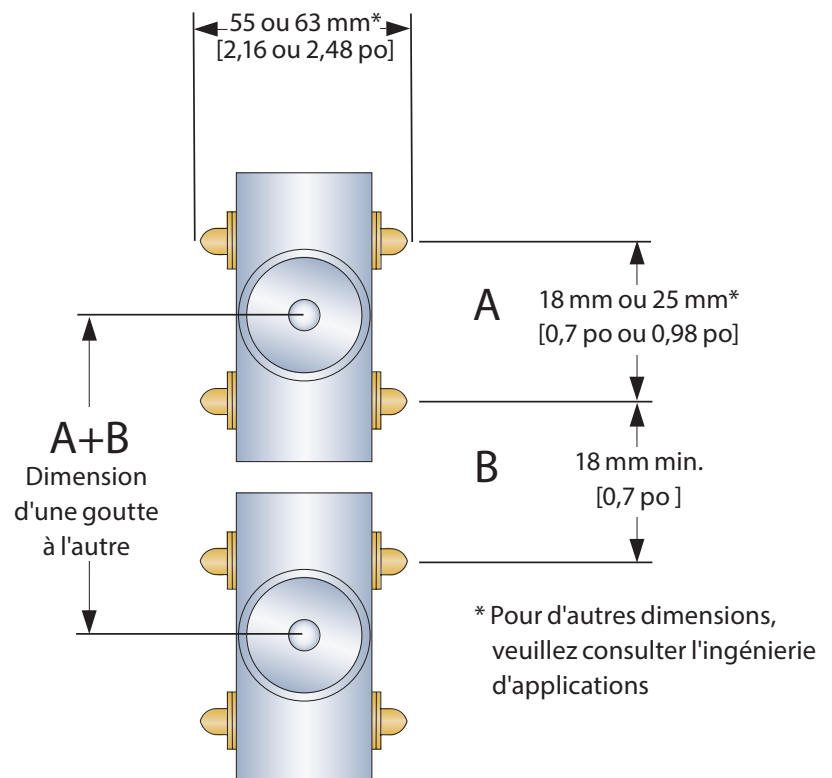


SG-2  
2 cavités par goutte



SG-4  
4 cavités par goutte

### Configuration Ultra SideGate Inline



Husky Injection Molding Systems  
www.husky.ca

**Siège social** Canada • Tél. 905-951 5000 • Téléc. 905-951 5384  
**Asie** Chine • Tél. (86) 21 2033 1000 • Téléc. (86) 21 5048 4900  
**Europe** Luxembourg • Tél. (352) 52 11 51 • Téléc. (352) 52 60 10

\* HUSKY, HUSKY KEEPING OUR CUSTOMERS IN THE LEAD ET LA CONCEPTION, ALTANIUM, ULTRAGUIDE, ULTRASEAL, ULTRAFLOW et PRONTO™ sont des marques déposées de Husky Injection Molding Systems Ltd. aux États-Unis et dans d'autres pays et elles peuvent être utilisées par certaines de ses sociétés affiliées sous licence. Les autres produits ou noms de service ou logos de HUSKY auxquels font référence ces matériaux sont des marques de commerce de Husky Injection Molding Systems Ltd. et peuvent être utilisés par certaines de ses sociétés affiliées sous licence.

© 2017 Husky Injection Molding Systems Ltd. Tous droits réservés