

# Ultra SideGate™

当社の新イン  
ライン構成で  
利用可能

ダイレクトゲートの要求が厳しい用途向けのUltra SideGate™

## メリット：

- 多様な樹脂に対する優れたゲート品質
- スプリットラインからマシン内メンテナンス可能。簡単に統合して簡単に操作
- シングルピースのキャビティ設計ができる
- インライン構成で部品間隔を18mmに短縮

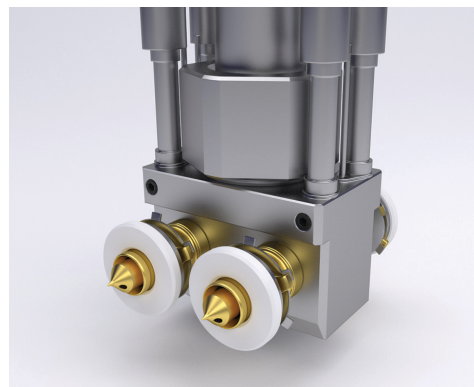
## 特徴：

- バネ荷重されたチップによって、プレス内でのチップの迅速な取り外しと漏出なしの動作を実現
- 正確な温度制御で最高のシステムバランスを提供し、急上昇せず簡単にシステムを始動
- キャビティは個別にシャットオフ
- 独自設計でシングルピースのキャビティデザイン、ゲートの最適化、キャビティの冷却が可能
- 1、2、または4つのチップ構成
- 個別のチップの温度制御によって業界をリードするバランス性能を実現（インライン構成のみ）

Ultra SideGate™は、統合、動作、およびメンテナンスを簡素化します。サイドゲートのみが可能で、ゲート品質が重要なピペット、注射筒、ヒンジ付きキャップ、その他の小さなパーツなどの深絞りパーツに最適です。Ultra SideGate™ノズルを成形機に使用すると、標準ノズルでは効果的にゲートできないパーツを水平にダイレクトゲートできます。このダイレクトサイドゲートメソッドを使用することで、コールドランナなしでゲート品質を損なわずに高い生産性を確保できます。

### 優れたパーツの品質

Ultra SideGate™ホットランナは、完成品にほとんど痕を残さずゲートを制作できます（樹脂によっては0.05mm未満の痕が残ります）。この特許取得済みの設計によって、スプリットキャビティは不要になります。スプリットキャビティ設計は、時間経過とともに調整不良が発生する可能性があり、完成部品にウィットネスラインが発生する可能性があります。Ultra SideGate™ではシングルピースのキャビティ設計を採用しているため、調整不良の可能性がな



く、より安定した高品質のパーツが得られます。シングルピースキャビティ設計では冷却性能も向上します。

### メンテナンスの簡素化

Ultra SideGate™は、ノズルから離れたチップを特徴としています。これにより、スプリットキャビティは不要になります。その結果、ノズルチップへのアクセス、修理やクリーニングのためのキャビティの取り付けと取り外しを簡単迅速に行うことができるようになります。さらに、チップの位置は熱膨張の影響を受けません。

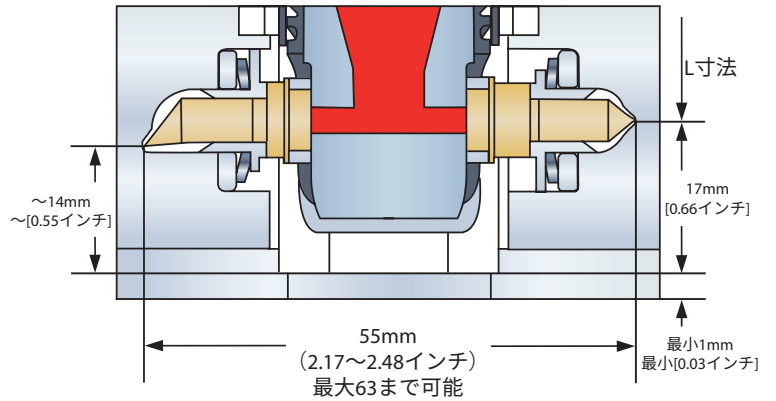
**HUSKY**®

## 漏出のないオペレーション

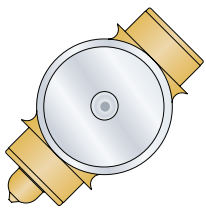
UltraSeal技術は、バネ荷重された部品によって漏出せずに動作します。これにより、チップとノズル間およびノズルとマニホールド間を完全にシールできます。ノズルはマニホールドにプリロードされ、低温状態においても漏出しません。

## 構成

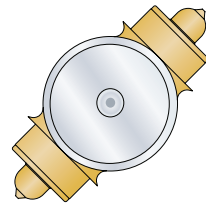
Ultra SideGate™にはアングルチップとストレートチップがあり、チップ間隔は55~63mmです。これは、最低18mmまでの間隔で、1ノズルあたり1、2、または4つのチップまたはインラインの構成でも利用可能です。



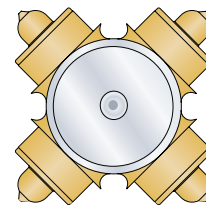
## Ultra SideGate™の構成



SG-1  
1ドロップ当たり  
1個のキャビティ

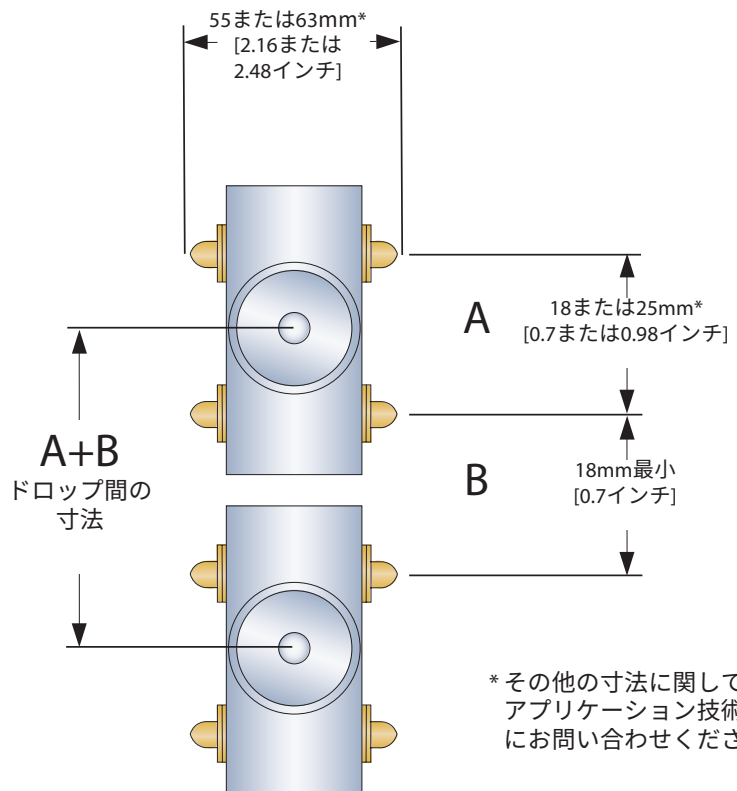


SG-2  
1ドロップ当たり  
2個のキャビティ



SG-4  
1ドロップ当たり  
4個のキャビティ

## Ultra SideGate Inlineの構成



Husky Injection Molding Systems  
www.husky.ca

本社 カナダ・電話 (905) 951 5000・Fax (905) 951 5384  
アジア 中国・電話 (86) 21 2033 1000・Fax (86) 21 5048 4900  
ヨーロッパ ルクセンブルク・電話 (352) 52 11 51・Fax (352) 52 60 10

\* HUSKY、HUSKY KEEPING OUR CUSTOMERS IN THE LEAD & DESIGN、ULTRASEAL、ULTRA SIDEGATE、およびALTANIUMは、米国およびその他の国におけるHusky Injection Molding Systems Ltd.の登録商標であり、ライセンスに基づいて特定の関連会社によって使用される場合があります。これらの資料で言及されているその他のHUSKYの製品、サービス名、またはロゴは、Husky Injection Molding Systems Ltd.の商標であり、ライセンスに基づいて特定の関連会社によって使用される場合があります。

© 2017 Husky Injection Molding Systems Ltd. All rights are reserved