



DISEÑO DE PLACAS PARA DISTRIBUIDORES HUSKY

6762112-8

HUSKY[®]

Keeping our customers in the lead

TABLA DE CONTENIDOS

COMO USAR ESTA GUÍA	3
CONJUNTO DE DISEÑO	4
NOMENCLATURA	5
RECOMENDACIONES GENERALES	7
INSTALANDO EL ESPACIO DEL DISTRIBUIDOR EN LAS PLACAS	8
TORNILLOS DE PLACAS	9
INTERFACES DE MOLDE	10
REFRIGERACIÓN PLACA TRASERA	11
REFRIGERACIÓN PLACA DISTRIBUIDOR	12
LÍNEAS DE AIRE (PARA ACTIVACIÓN CON OBTURADOR)	13
DETALLES DE INSTALACIÓN DE CILINDRO	14
ALINEAMIENTO DE PLACAS DE CANAL CALIENTE	16
RANURAS DE CABLEADO	17
MUESCA PARA PALANCA Y DRENAJE	22
ROSCAS DE LEVANTAMIENTO Y MONTAGE EN PLATINA DE MÁQUINA	23
PLACA DE CARACTERÍSTICAS	24
REFERENCIAS DE TOLERANCIAS	25
REQUISITOS ESPECÍFICOS PARA UNIFY	29
PREGUNTAS	30

CÓMO USAR ESTA GUÍA

“ESTA GUÍA ESTÁ DISEÑADA PARA AYUDAR AL FABRICANTE DE MOLDES A INTEGRAR EL DISTRIBUIDOR HUSKY EN EL DISEÑO DEL MOLDE Y PLACAS. LA GUÍA SE DIVIDE EN TRES SECCIONES:

- 1.) NOMENCLATURA USADA EN SISTEMAS DE CANALES CALIENTES HUSKY
- 2.) RECOMENDACIONES GENERALES
- 3.) ETAPAS EN EL DISEÑO DE PLACAS QUE INCLUYEN:

ESPACIO DEL DISTRIBUIDOR

PERNOS DE PLACA

COLUMNAS GUIA Y ROSCAS EN PLACA
DE CAVIDADES

ESPIGAS DE ALINEAMIENTO DEL CANAL CALIENTE

REFRIGERACIÓN DE PLACAS

LÍNEAS DE AIRE (OBTURADORES)

RANURAS PARA CABLEADO Y ELÉCTRICO

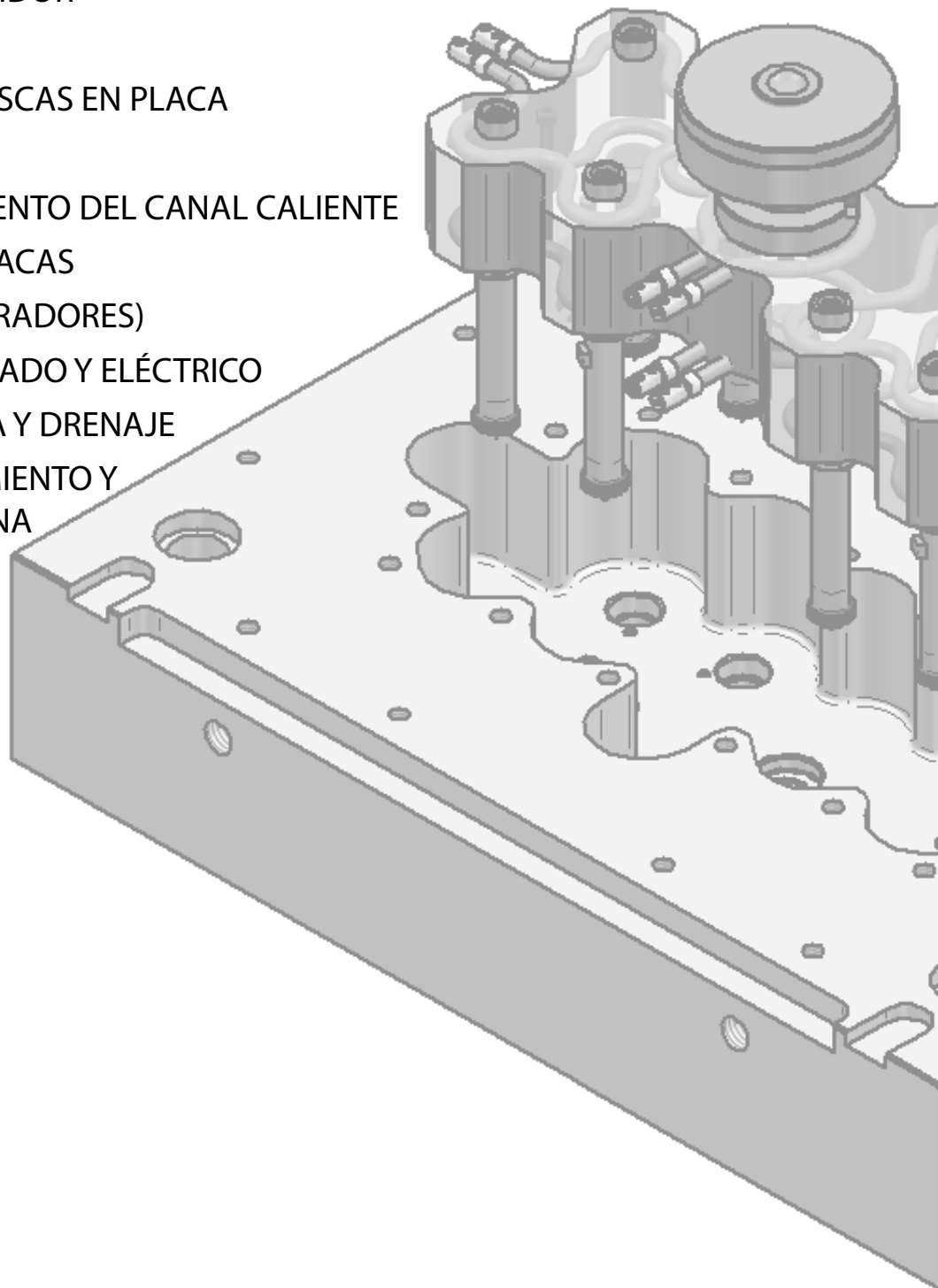
RANURAS DE PALANCA Y DRENAJE

ROSCAS DE LEVANTAMIENTO Y
MONTAGE EN PLATINA

DE MÁQUINA

PLACA DE

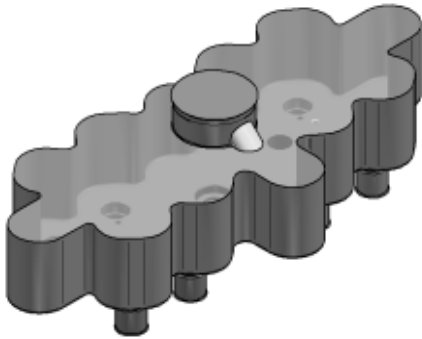
CARACTERÍSTICAS



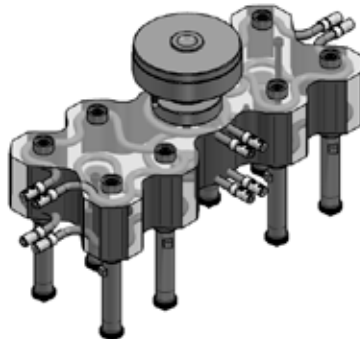
PAQUETE DE DISEÑO

LOS SIGUIENTES ARTÍCULOS SON PROPORCIONADOS POR HUSKY PARA CADA SISTEMA DE CANAL CALIENTE

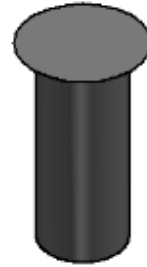
MODELOS 3D



ESPACIO
INVERTIDO

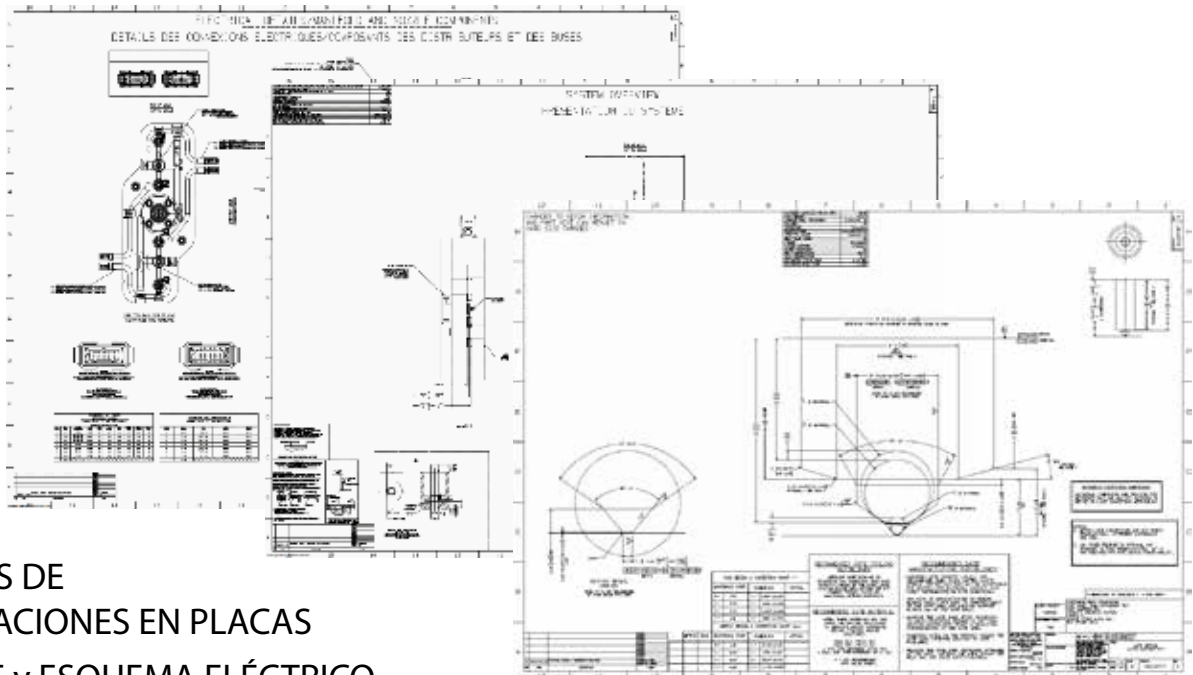


MONTAJE DE
DISTRIBUIDOR



DETALLE DEL
SELLO INVERTIDO

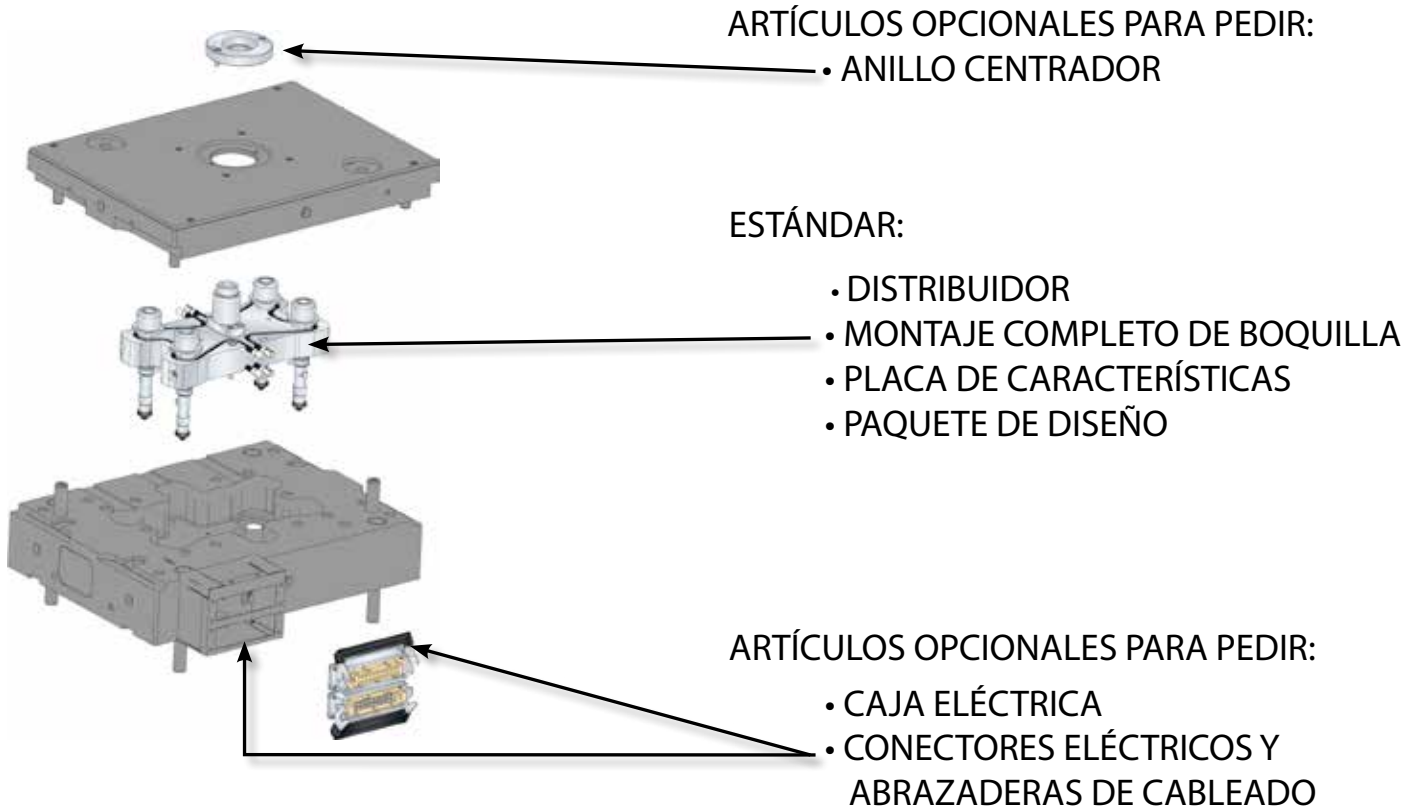
PAQUETE DE PLANOS



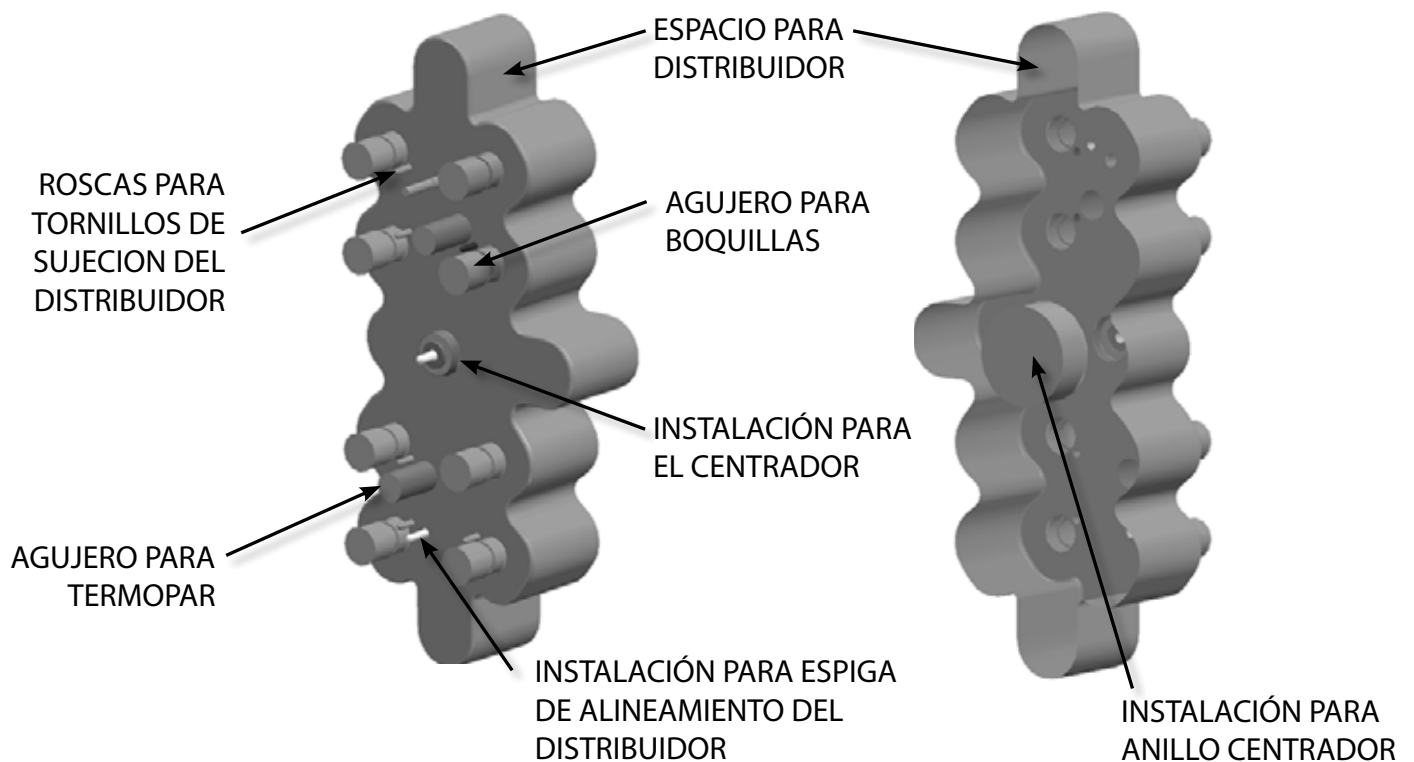
- DETALLES DE INSTALACIONES EN PLACAS
- MONTAJE y ESQUEMA ELÉCTRICO
- DETALLE DEL SELLO

NOMENCLATURA

SUMINISTRADO POR HUSKY

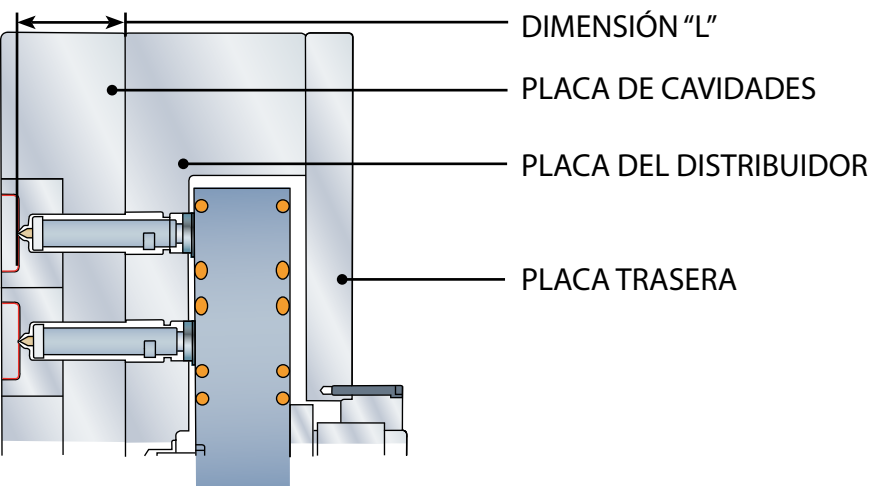
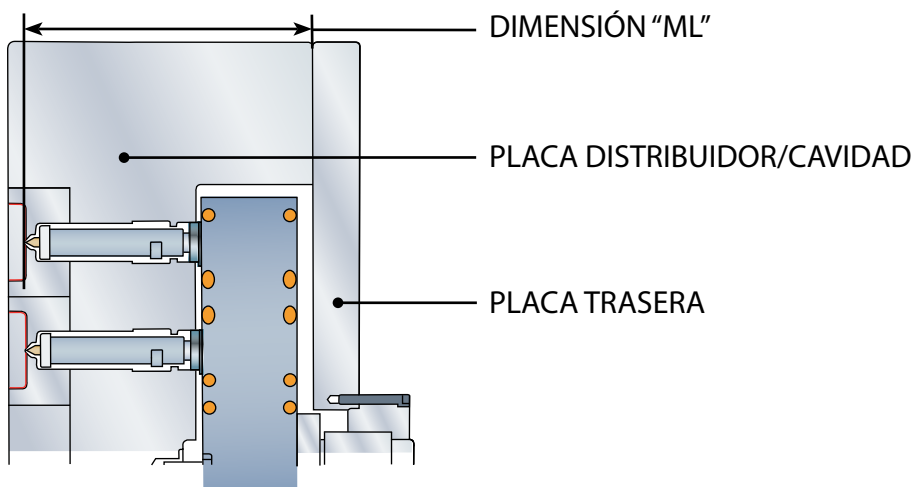
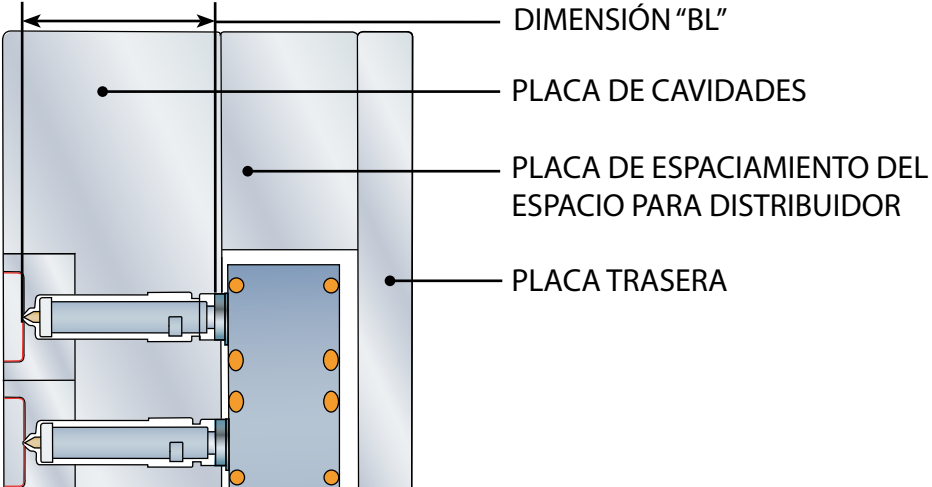


GEOMETRÍA DEL ESPACIO EN 3D



NOMENCLATURA

OPCIONES TÍPICAS DE PARTICIÓN DE PLACA *

<p>ESTÁNDAR HUSKY</p> 	
<p>PLACAS DE DISTRIBUIDOR Y CAVIDADES INTEGRADAS</p> 	<p>***EL RECORDATORIO DE ESTA GUÍA ASUME UNA INSTALACIÓN "ESTÁNDAR DE HUSKY". SIN EMBARGO, LOS PASOS BÁSICOS NO CAMBIAN SEGÚN LA OPCIÓN DE PARTICIÓN DE PLACA. HUSKY CALCULA LA EXPANSIÓN DEL DISTRIBUIDOR Y BOQUILLAS"</p>
<p>PLACA DE ESPACIAMIENTO DEL ESPACIO PARA DISTRIBUIDOR</p> 	<p>** LA DIMENSIÓN "BL" ES RESPECTO AL FONDO DEL AGUJERO DE BOQUILLA</p>

RECOMENDACIONES GENERALES

ACERO DE PLACA

ACERO INOXIDABLE ES EL MATERIAL RECOMENDADO PARA LA FABRICACIÓN DE PLACAS PROPIEDADES RECOMENDADAS PARA EL MATERIAL DE LAS PLACAS:

- LÍMITE ELÁSTICO MINIMO 640 Mpa
- LÍMITE ELÁSTICO MINIMO 640 Mpa

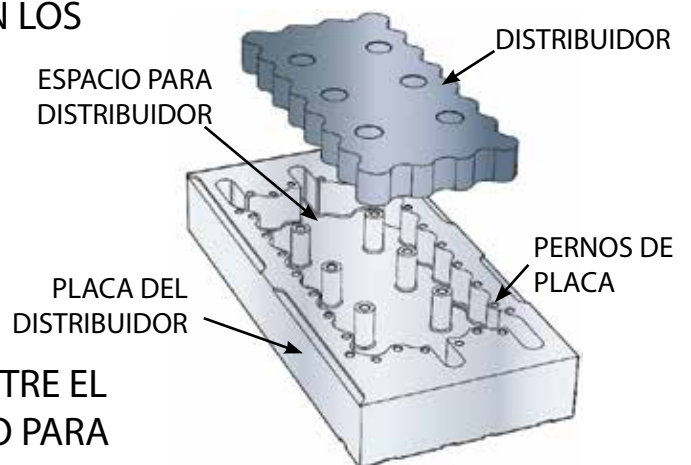
EJEMPLOS DE ACEROS ADECUADOS LISTADOS ABAJO:

TIPO	DUREZA (Rc)
AISI 4140	30-35 HRC
AISI P20	30-35 HRC
AISI 420	30-35 HRC
DIN 1.2316	30-35 HRC

ESPACIO PARA DISTRIBUIDOR

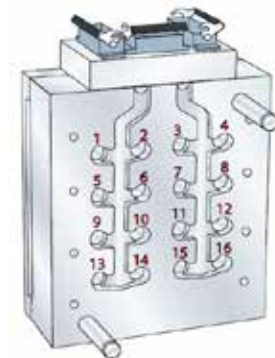
HUSKY RECOMIENDA MECANIZAR UN HUECO EN LA PLACA DEL DISTRIBUIDOR PARA EL MISMO. EL MODELO 3D SUMINISTRADO POR HUSKY INCLUYE TODA LA GEOMETRIA NECESARIA. UN HUECO CON PERFIL IDÉNTICO AL DISTRIBUIDOR:

- PERMITE POSICIONAR CON PRECISIÓN LOS PERNOS DE PLACA RESPECTO A LAS BOQUILLAS, MINIMIZANDO EL COMBAJE DE LA PLACA
- PROPORCIONA MAYOR SOPORTE ESTRUCTURAL PARA EL MOLDE Y CAVIDADES
- MANTIENE UNA HOLGURA DE AIRE ENTRE EL DISTRIBUIDOR Y LAS PLACAS IDÉNTICO PARA AISLAR TÉRMICAMENTE EL DISTRIBUIDOR DE LAS PLACAS A SU ALREDEDOR



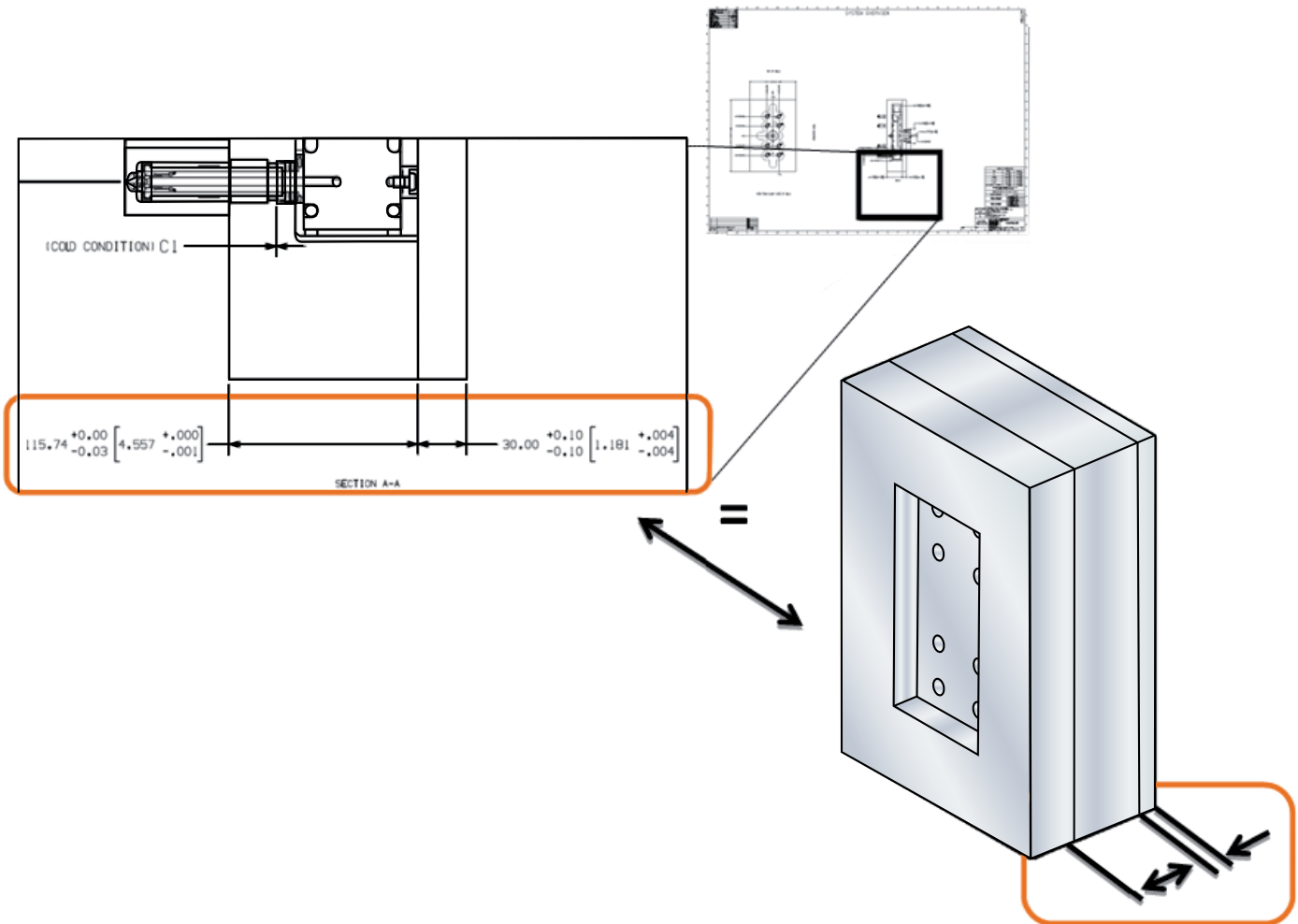
NUMERACIÓN DE CAVIDADES

IDENTIFICACIÓN CLARA DE LAS BOQUILLAS ES NECESARIA PARA ASEGURAR QUE EL CANAL CALIENTE INTERACTÚA ADECUADAMENTE CON EL MOLDE Y QUE LAS BOQUILLAS ESTAN DISTRIBUÍDAS CORRECTAMENTE

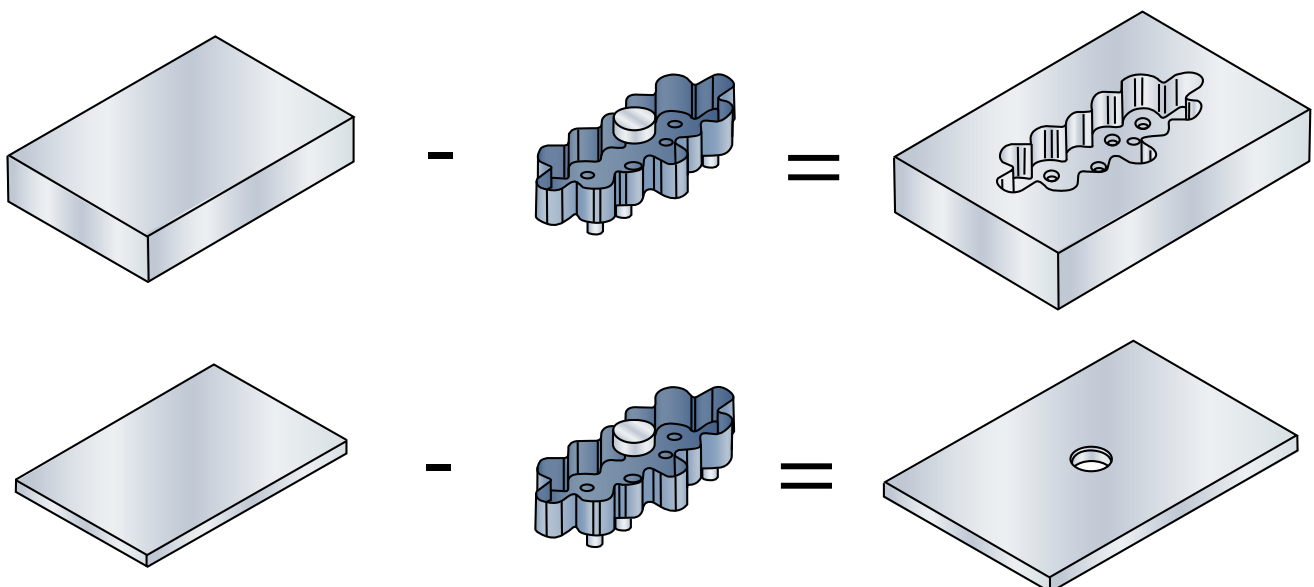


INSTALANDO EL ESPACIO DEL DISTRIBUIDOR EN LAS PLACAS

PASO 1 - AJUSTAR ESPESORES DE PLACA



PASO 2 - SUSTRAR HUECO INVERTIDO A LAS PLACAS



AÑADIR PERNOS DE PLACA

POR QUÉ UNA BUENA DISTRIBUCIÓN DE PERNOS ES IMPORTANTE

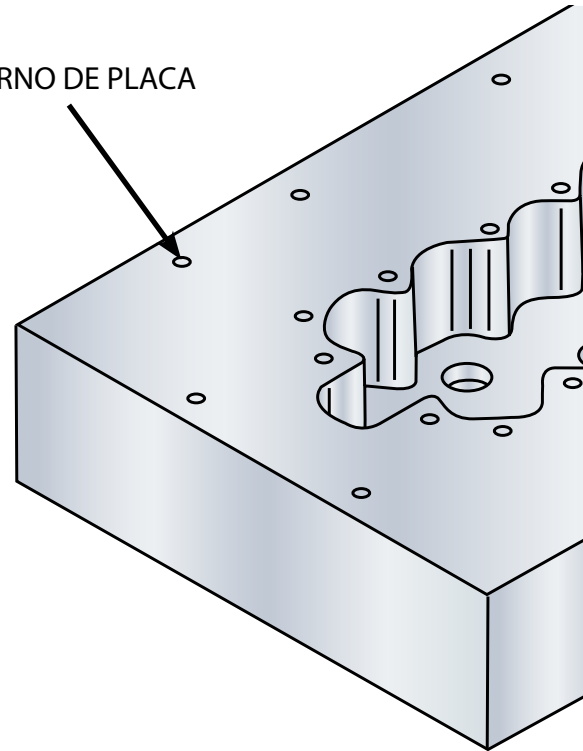
LA FUNCIÓN DE LOS PERNOS ES RESISTIR LA FUERZA DE SEPARACIÓN GENERADA DURANTE OPERACIONES CORRIENTES. SI LAS FUERZAS NO ESTÁN COMPENSADAS PUEDEN ABRIR O ABOMBAR LAS PLACAS CAUSANDO:

- DESGASTE PREMATURO DE COMPONENTES CON TOLERANCIAS AJUSTADAS TANTO DEL CANAL CALIENTE COMO DEL MOLDE
- FUGA DE MATERIAL DENTRO DEL CANAL CALIENTE
- REBABAS EN LA PIEZA FINAL

PASO 1 - DETERMINAR TALLA DE PERNO

	TAMAÑO DE BOQUILLA (REFERIR A LA DESCRIPCIÓN DEL CANAL CALIENTE)	CANTIDAD x TAMAÑO (MÍNIMOS)
BOQUILLA	Ultra 250	2xM12 or 1/2"
	Ultra 350	2xM12 or 1/2"
	Ultra 500	2xM12 or 1/2"
	Ultra 750	2xM16 or 5/8"
	Ultra 750 Y PRESIÓN DE INYECCIÓN > 26K psi [1793 bar]	3xM16 or 5/8"
	ULTRA PACKAGING (UP)	2xM16 or 5/8"
	U1000	3xM16 or 5/8"
	U1250	4xM20 or 3/4"
OTRO	ALREDEDOR DEL AISLANTE CENTRADOR	4xM16 or 5/8"
	CONJUNTO MUELLES DEL DISTRIBUIDOR SUPERIOR	4xM20 or 3/4"

PERNO DE PLACA



PASO 2 - POSICIONAR PERNOS

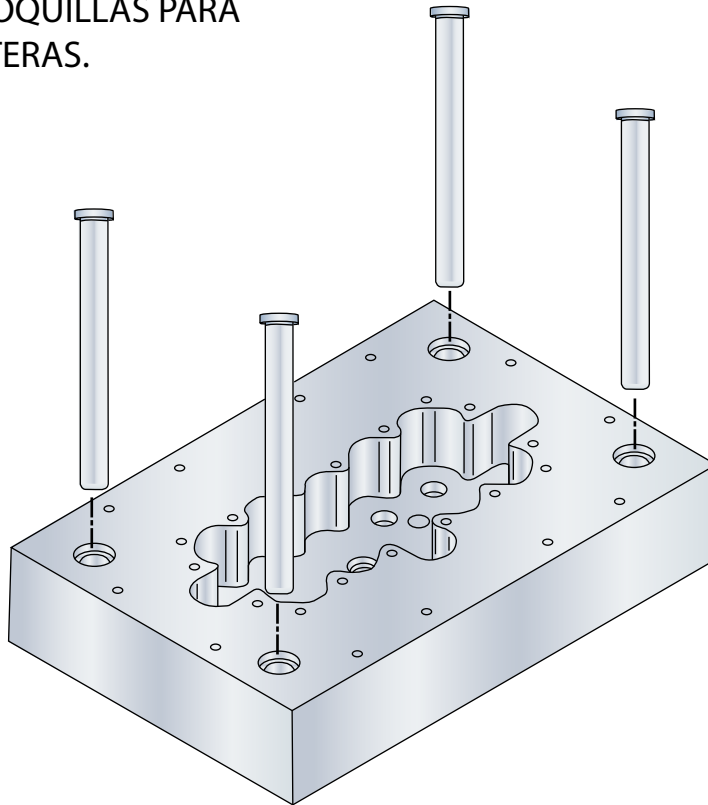
<p>5mm MÍNIMO</p>	<p>5mm MÍNIMO</p>	<p>5mm MÍNIMO</p>
<p>2 PERNOS A 180°</p>	<p>3 PERNOS (PREFERIDO) FUERZA EN TRIÁNGULO</p>	<p>4 PERNOS RODEANDO</p>

AÑADIR INTERFACES DEL MOLDE

PASO 1 - AÑADIR INSTALACIONES PARA COLUMNAS GUÍA

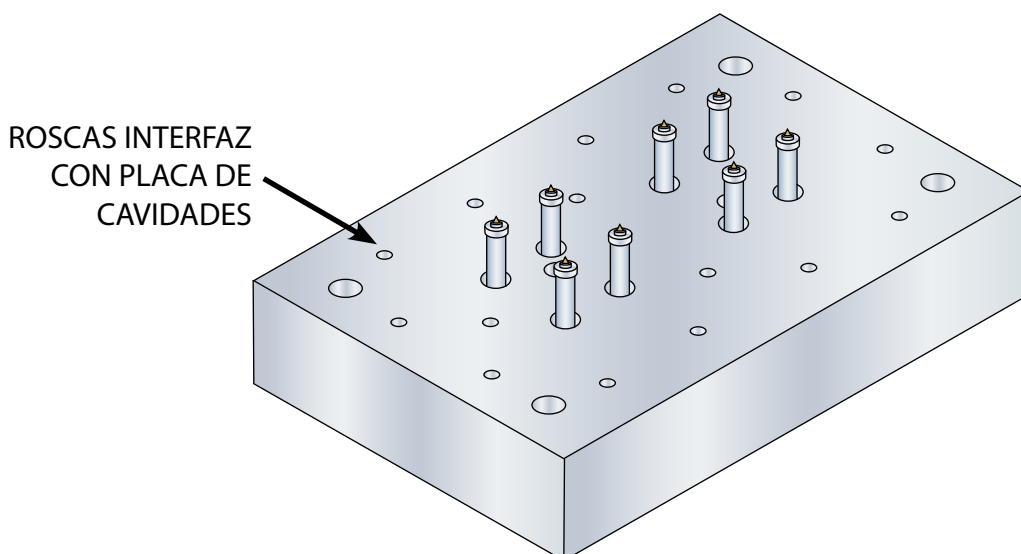
LAS COLUMNAS GUÍA ALINEAN LA PLACA DEL DISTRIBUIDOR CON LA PLACA DE CAVIDADES Y PROTEGEN LAS PUNTERAS DURANTE EL LEVANTAMIENTO O MANIPULACIÓN.

HUSKY RECOMIENDA UNA PROTUSIÓN DE COLUMNAS GUÍA 5mm MAYOR O IGUAL A LA LONGITUD DE LAS BOQUILLAS PARA PROTEGER LAS PUNTERAS.



PASO 2 - AÑADIR ROSCAS PARA INTERFAZ CON PLACA DE CAVIDADES

LAS ROSCAS PARA INTERFAZ MANTIENEN UNIDAS LA PLACA DE CAVIDADES Y LA PLACA DEL DISTRIBUIDOR DEL CANAL CALIENTE



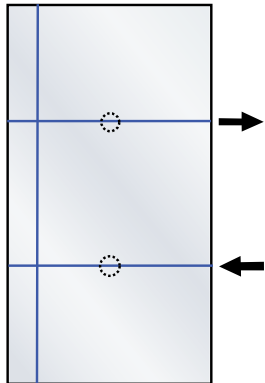
AÑADIR REFRIGERACIÓN EN PLACA TRASERA

LOS CIRCUITOS DE REFRIGERACIÓN MANTIENEN UNA TEMPERATURA UNIFORME EN EL MOLDE. PARA DISEÑAR UN MOLDE UNIFORMEMENTE REFRIGERADO DEBE CONSIDERARSE LA DISPOSICIÓN DE LAS LÍNEAS DE REFRIGERACIÓN, EL NÚMERO DE LÍNEAS, LONGITUDES Y DIÁMETROS. REFRIGERAR TODAS LAS INSTALACIONES PARA BOQUILLAS

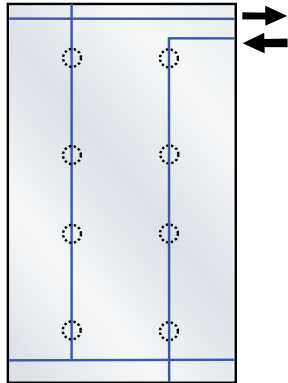
MUESTRAS DE DISPOSICIONES

EJEMPLOS DE PUNTA TÉRMICA

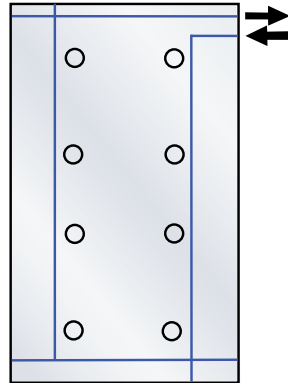
EJEMPLOS DE CIERRE POR VÁLVULA



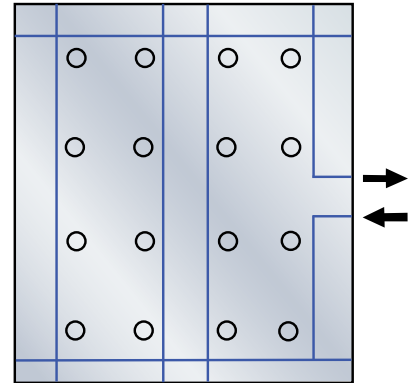
2-BOQUILLAS
PUNTA TÉRMICA



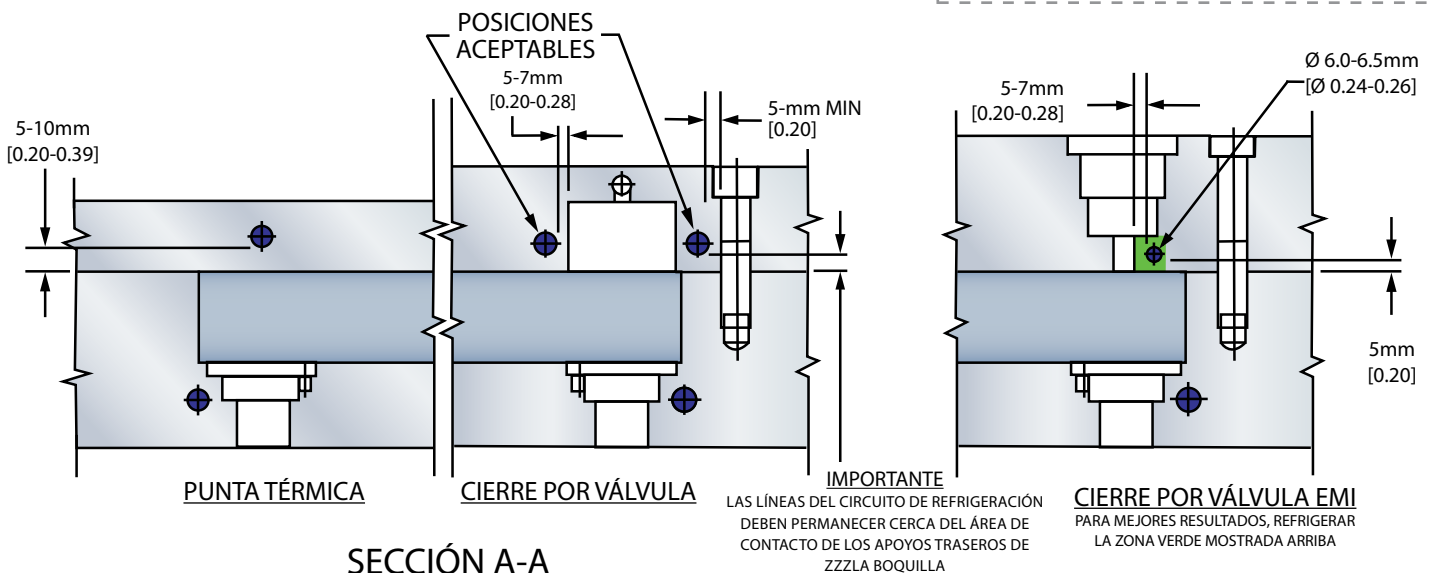
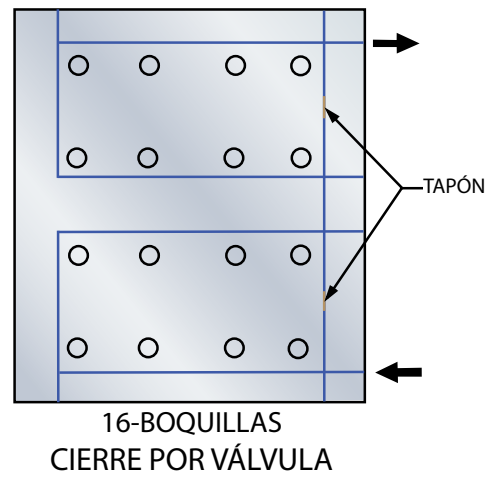
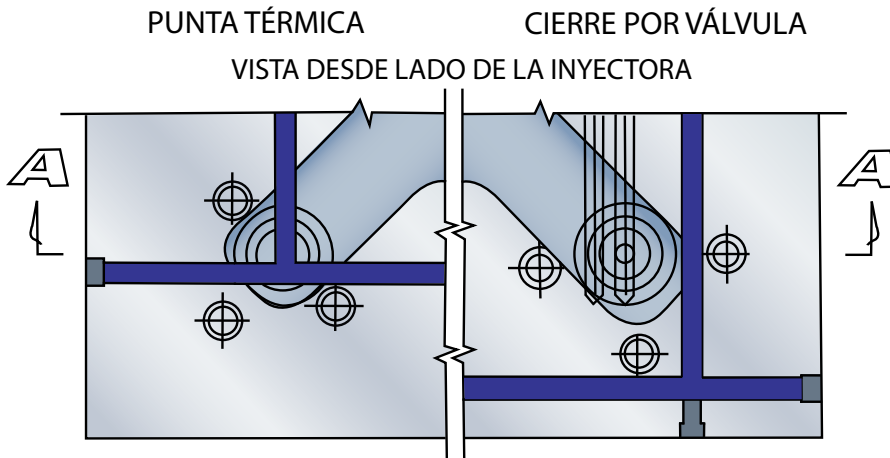
8-BOQUILLAS
PUNTA TÉRMICA



8-BOQUILLAS
CIERRE POR VÁLVULA



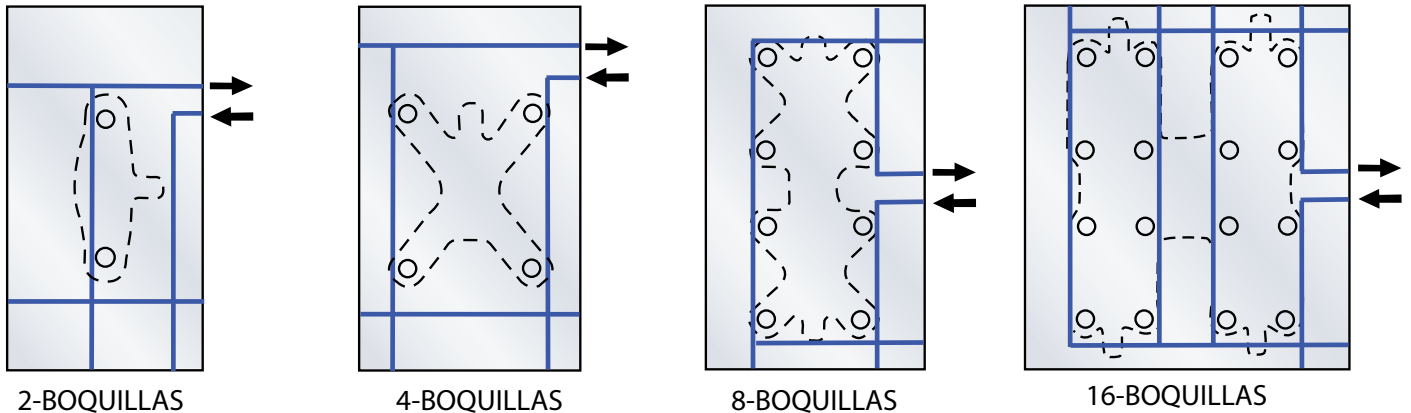
16-BOQUILLAS
CIERRE POR VÁLVULA



AÑADIR REFRIGERACIÓN EN PLACA DISTRIBUIDOR

LOS CIRCUITOS DE REFRIGERACIÓN MANTIENEN UNA TEMPERATURA UNIFORME EN EL MOLDE. PARA DISEÑAR UN MOLDE UNIFORMEMENTE REFRIGERADO DEBE CONSIDERARSE LA DISPOSICIÓN DE LAS LÍNEAS DE REFRIGERACIÓN, EL NÚMERO DE LÍNEAS, LONGITUDES Y DIÁMETROS. REFRIGERAR TODAS LAS INSTALACIONES PARA BOQUILLAS.

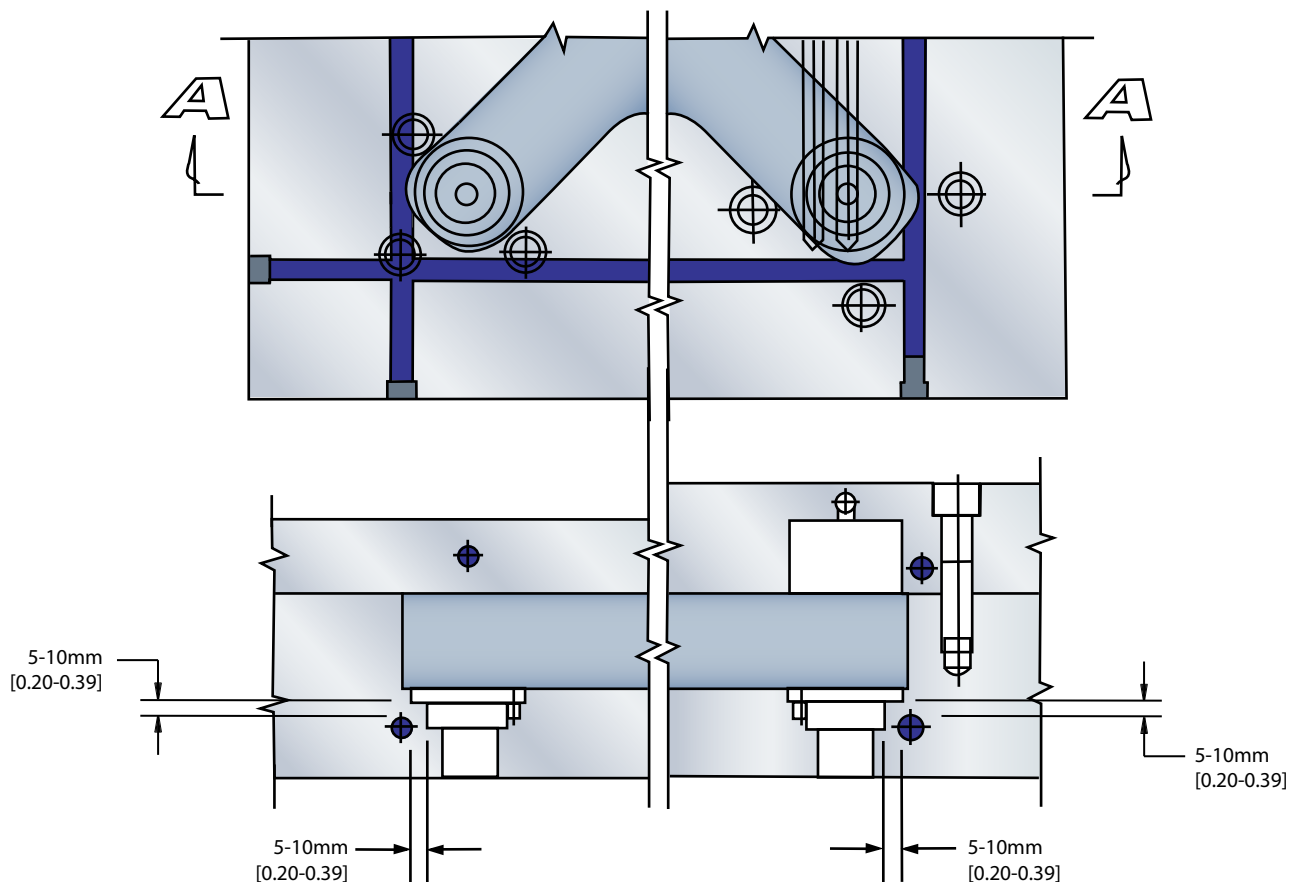
MUESTRAS DE DISPOSICIONES



PUNTA TÉRMICA

CIERRE POR VÁLVULA

VISTA DESDE LADO DE LA INYECTORA



SECCIÓN A-A

AÑADIR LÍNEAS DE AIRE (SI CIERRE POR VÁLVULA)

PASO 1 - AÑADIRE LINEAS DE AIRE PARA ABRIR Y CERRAR VÁLVULAS
PUEDE HABER UN MÁXIMO DE 36 BOQUILLAS PARA CADA CIRCUITO.

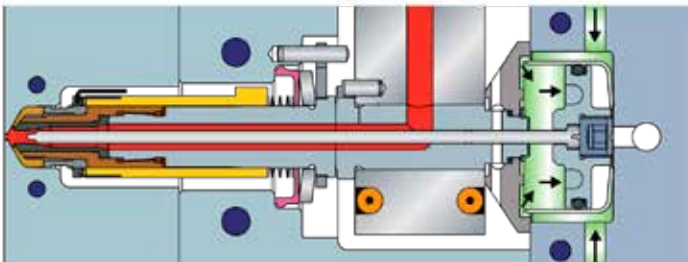
USAR UN DISEÑO EQUILIBRADO CUANDO SEA POSIBLE (MISMA DISTANCIA PARA CADA PISTÓN)

LOS CONECTORES DE AIRE DEBERÍAN TENER UN DIÁMETRO INTERNO MAYOR QUE 9.525mm [3/8"] Y MENOR QUE 15.875mm [5/8"]

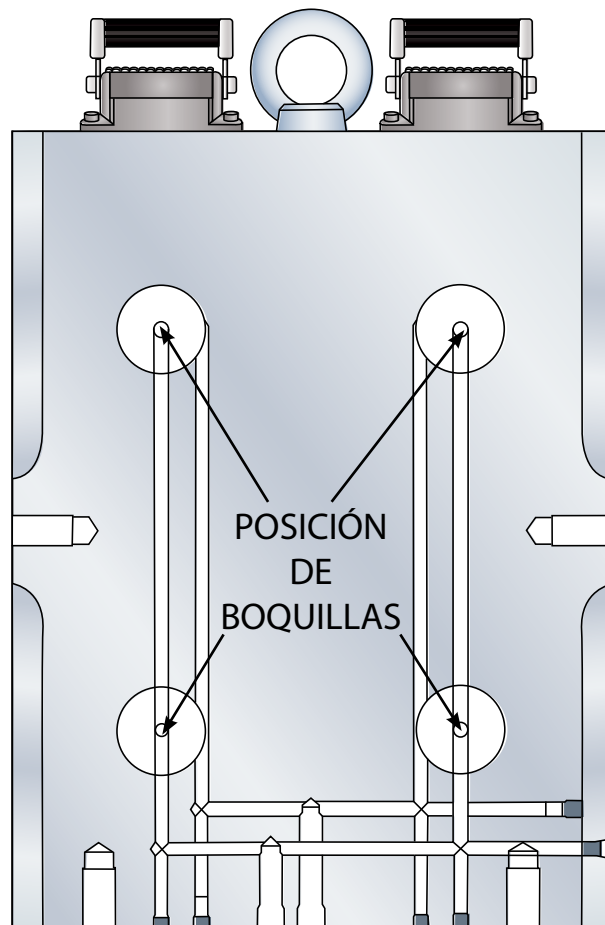
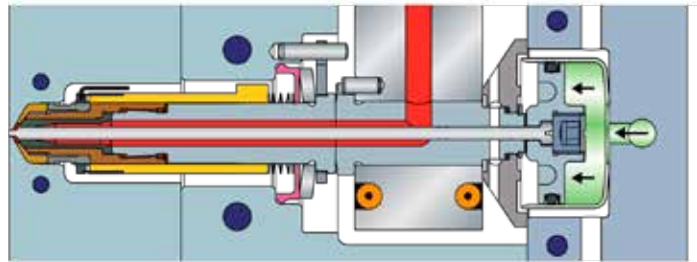
HUSKY RECOMIENDA EL USO DE ADAPTADORES:

- DME, REFERENCIA JP-353
- HASCO, REFERENCIA Z81/19/24x1.5

CARRERA DE APERTURA



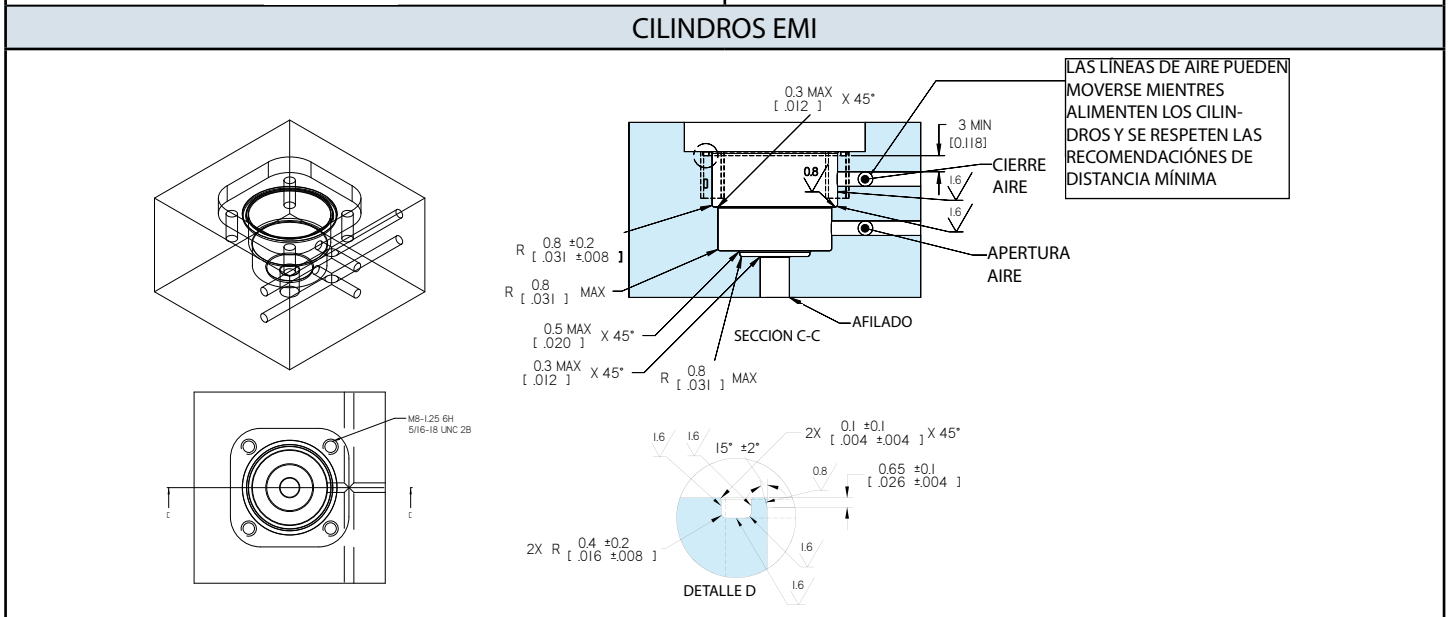
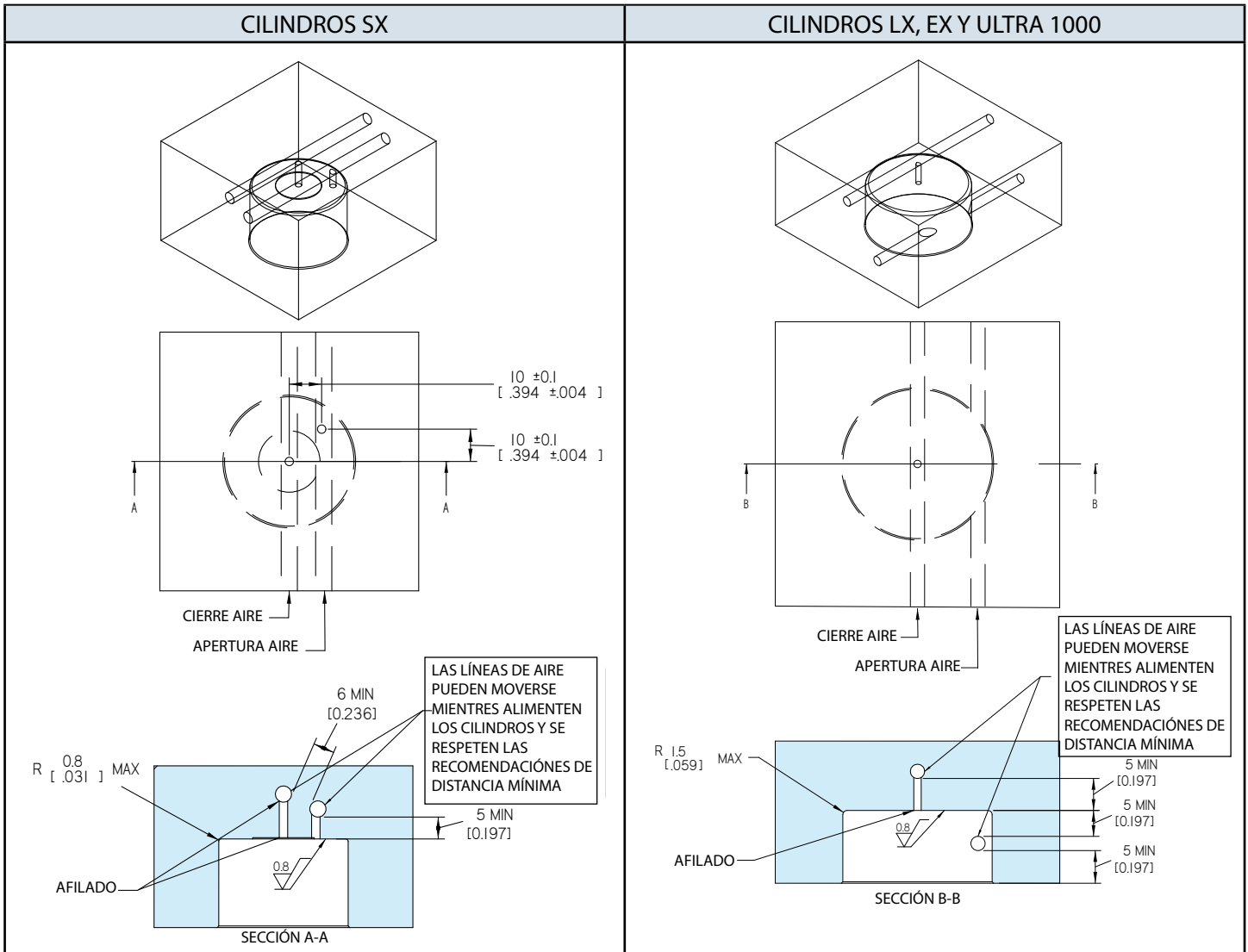
PISTONE CHIUSO



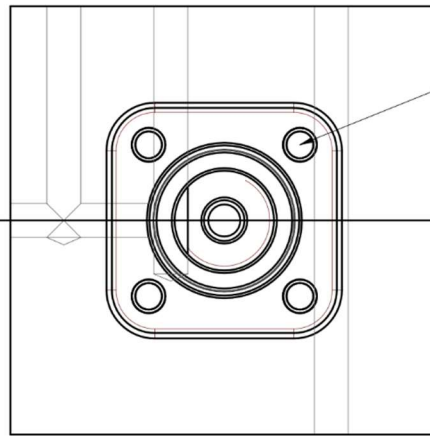
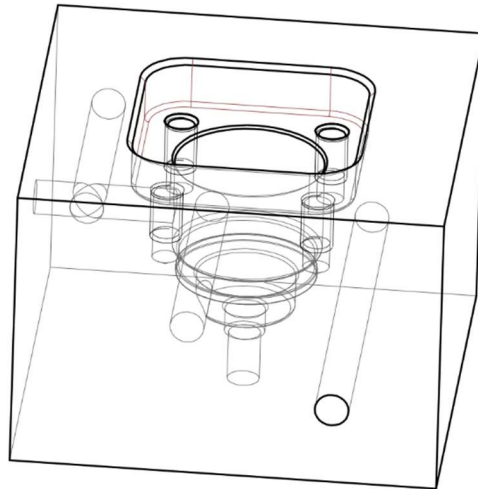
ACTUACIÓN DEL CIERRE DE SELLO ACTUACIÓN DE LA APERTURA DE SELLO

DETALLES DE INSTALACIÓN DE CILINDRO

REFERISE AL MODELO 3D PARA LA GEOMETRÍA COMPLETA

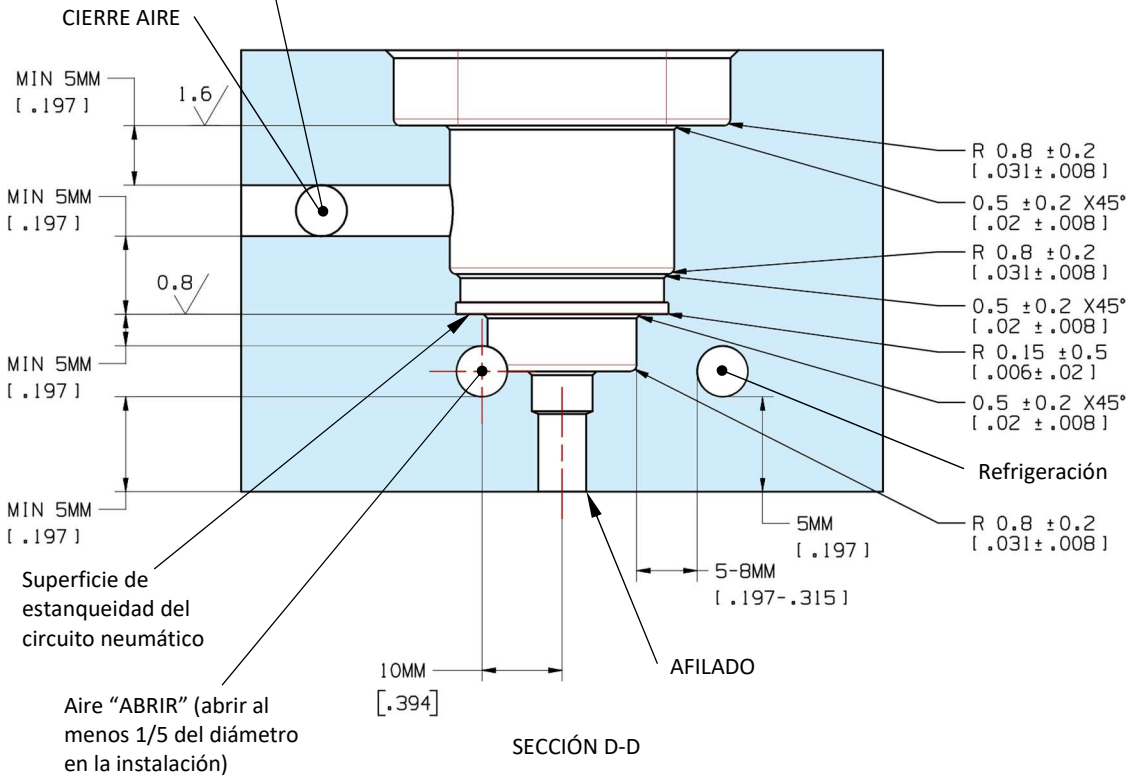


CILINDROS PX



M6 -1 6H
 9 DP MIN FULL THD
 OR
 [1/4-20 UNC-2B]
 0.37 DP MIN FULL THD

LAS LÍNEAS DE AIRE PUEDEN MOVERSE MIENTRES ALIMENTEN LOS CILINDROS Y SE RESPETEN LAS RECOMENDACIONES DE DISTANCIA MÍNIMA



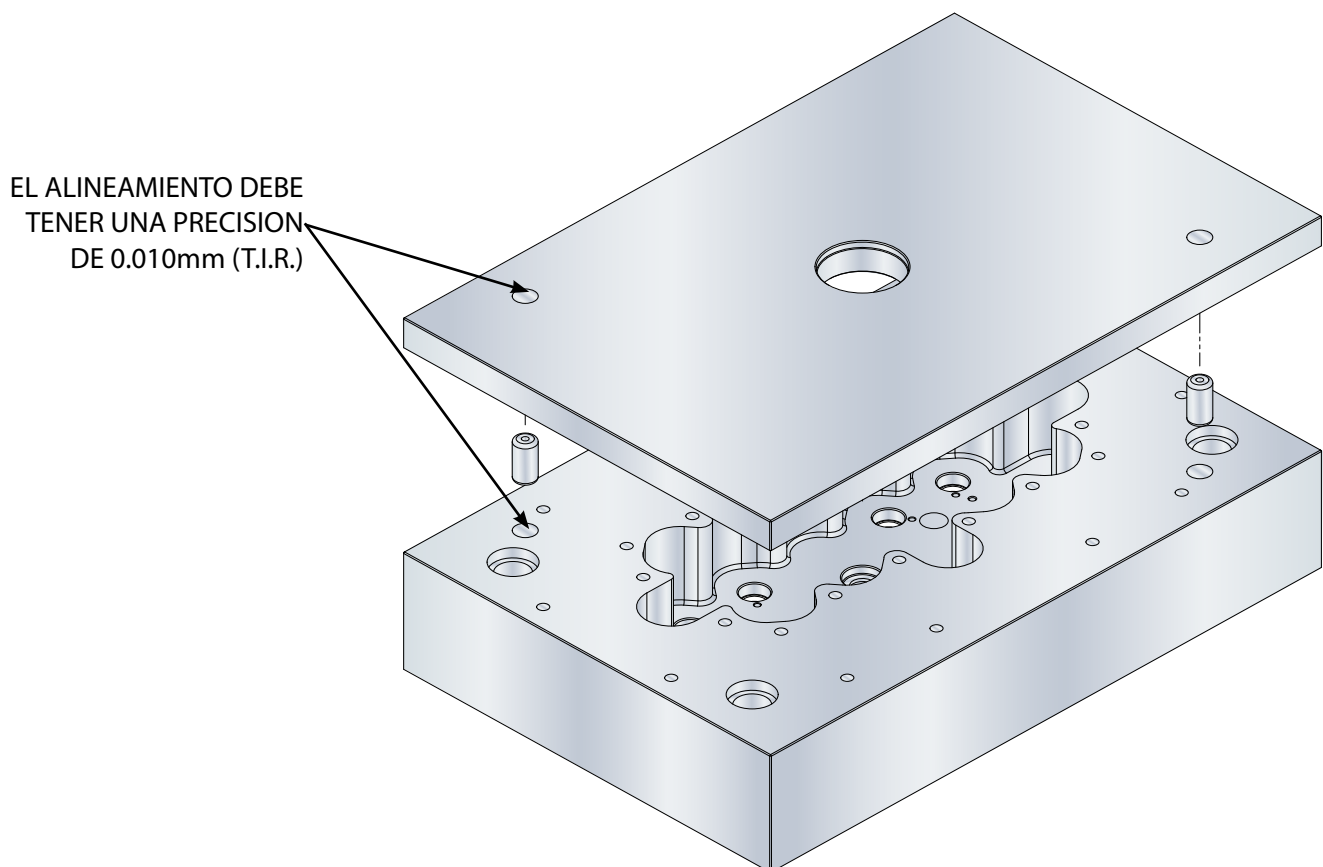
AÑADIR ESPIGA DE ALINEAMIENTO DE PLACAS

LA ESPIGA DE ALINEAMIENTO PROPORCIONA UN ALINEAMIENTO PRECISO ENTRE LA PLACA TRASERA Y LA PLACA DEL DISTRIBUIDOR. CON ELLA, SE CONSIGUE:

- HOLGURA ENTRE BEBEDERO Y ANILLO CENTRADOR
- ALINEAMIENTO ENTRE BEBEDERO Y BOQUILLA DEL GRUPO INYECTOR (MÁQUINA)
- EN SISTEMAS CON CIERRE POR VÁLVULA ALINEAMIENTO ENTRE LOS CILINDROS Y CONDUCTOS DE AIRE EN LA PLACA TRASERA

PASO 1 - AÑADIR ESPIGA DE ALINEAMIENTO EN PLACA DEL DISTRIBUIDOR
HUSKY RECOMIENDA INSTALACIÓN PARA MONTAJE A PRESIÓN EN LA PLACA DEL DISTRIBUIDOR

PASO 2 - AÑADIR ESPIGA DE ALINEAMIENTO EN PLACA TRASERA
HUSKY RECOMIENDA INSTALACIÓN PARA MONTAJE CON JUEGO EN LA PLACA TRASERA



AÑADIR RANURAS PARA CABLEADO Y ELÉCTRICO

LOS CABLES DE POTENCIA Y TERMOPAR VAN GENERALMENTE DENTRO DE LAS RANURAS HASTA LOS CONECTORES ELÉCTRICOS

PROPORCIONADO LAS SIGUIENTES VENTAJAS:

- PROTECCIÓN DEL OPERARIO DE CABLES SUELTOS
- CABLEADO ORDENADO
- PROTEGE LOS CABLES DE POSIBLES DAÑOS

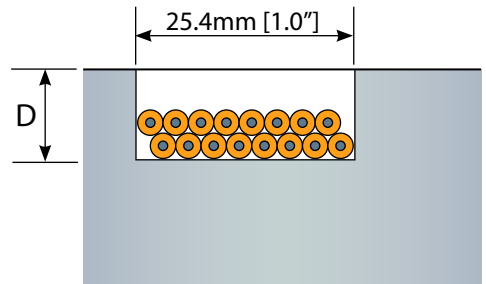
RANURAS PARA CABLEADO



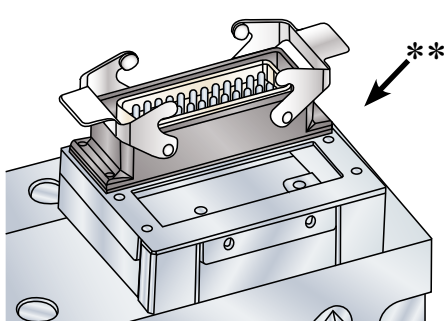
PASO 1 - DETERMINAR PROFUNDIDAD DE LAS RANURAS

CANTIDAD DE RESISTENCIAS Y TERMOPARES *	PROFUNDIDAD DE RANURA RECOMENDADA
<=12	11mm
13-24	18mm
25-32	23mm

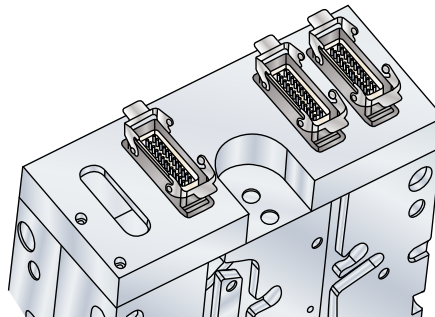
* CANTIDAD DE RESISTENCIAS Y TERMOPARES, NO CANTIDAD DE CABLES



PASO 2 - AÑADIR CONECTORES ELÉCTRICOS

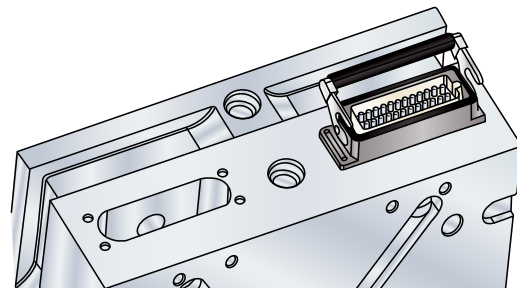


CAJA ELÉCTRICA DE CHAPA
(**HUSKY PUEDE PROPORCIONAR
ESTA CAJA - PEDIR!)



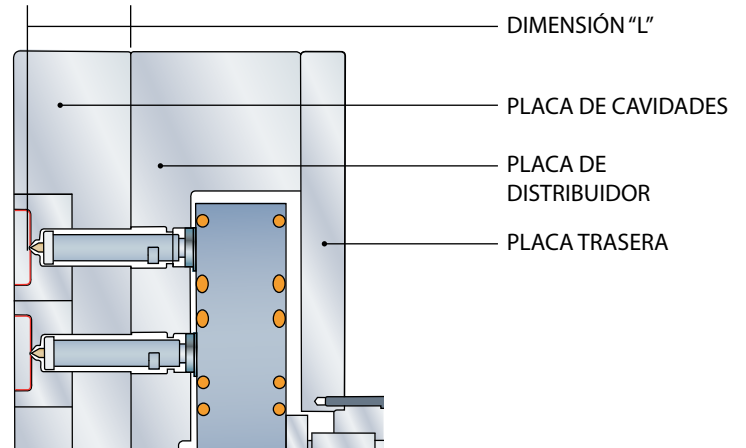
CAJA ELÉCTRICA FABRICADA

MONTADO DIRECTO

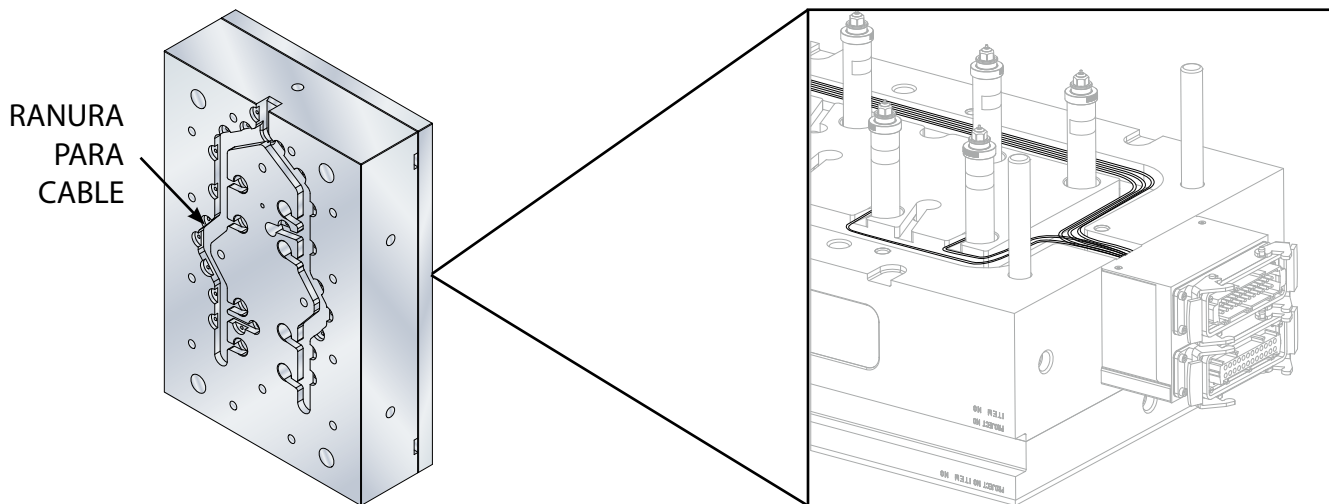


AÑADIR RANURAS PARA CABLEADO Y ELÉCTRICO

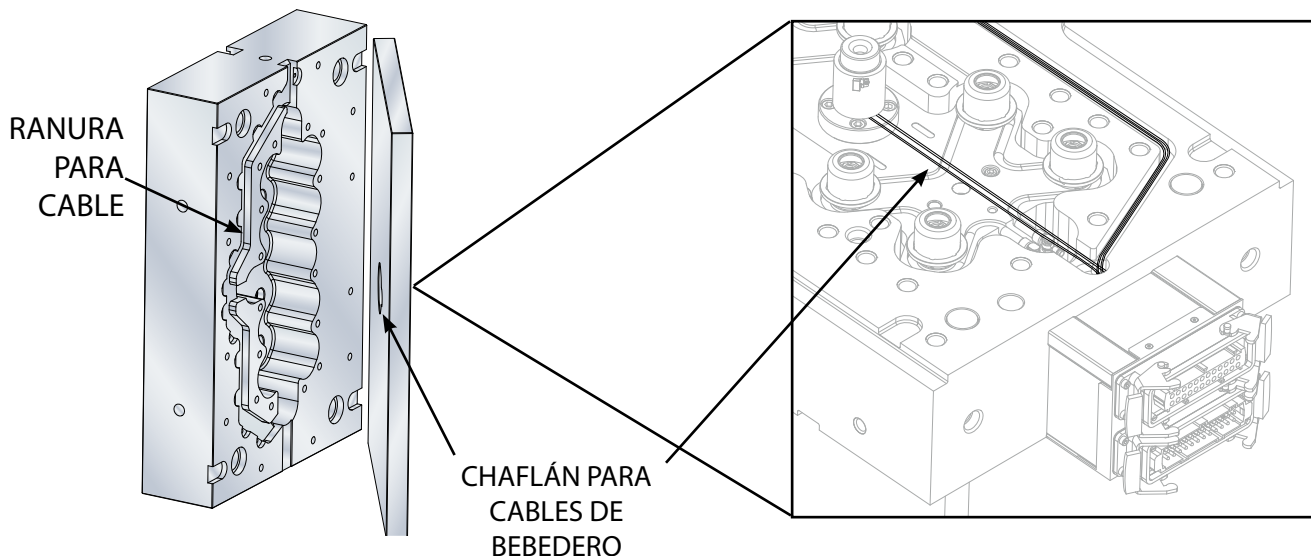
SI EL DISEÑO DE PLACAS ES PARTIDO,
ES RECOMENDADO SEGUIR EL SIGUIENTE
ESQUEMA DE CABLEADO



PASO 3a - CABLEAR RESISTENCIAS Y TERMOPARES EN LA CARA MOLDE DE LA PLACA DEL DISTRIBUIDOR



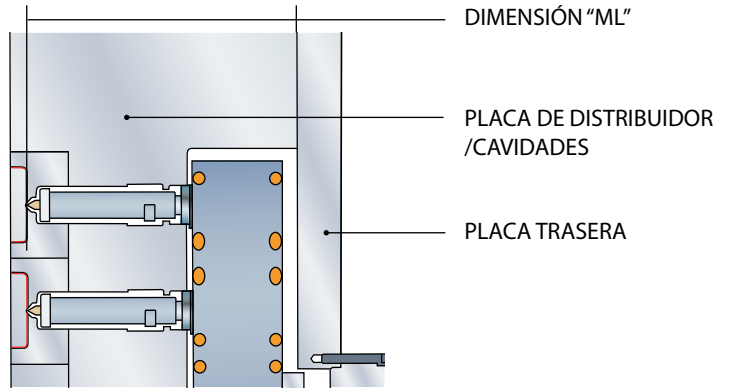
PASO 4a - PASAR LOS CABLES DE RESISTENCIAS Y TERMOPARES DE CÁMARAS Y BEBEDERO POR LA CARA INTERIOR DE LA PLACA DEL DISTRIBUIDOR



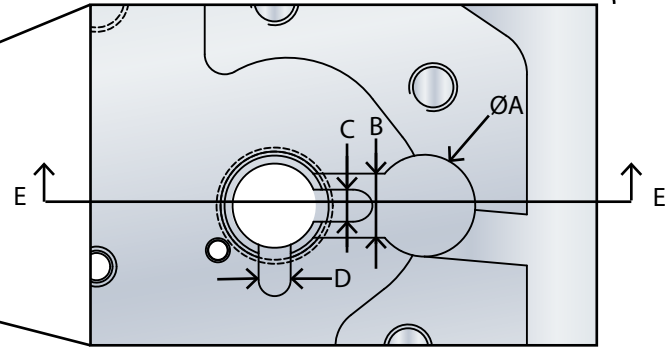
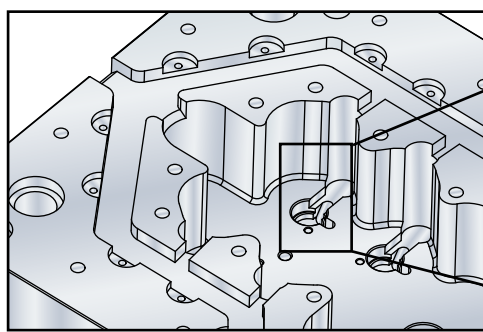
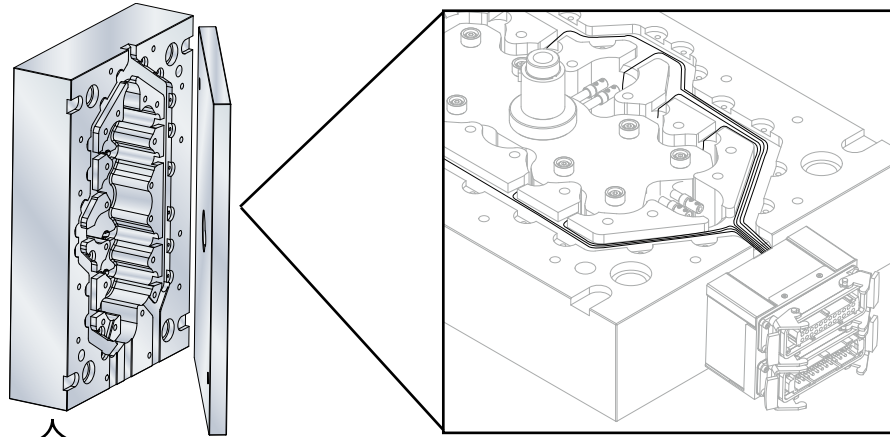
AÑADIR RANURAS PARA CABLEADO Y ELÉCTRICO

SI LA PLACA DE CAVIDADES ESTÁ INTEGRADA, EL SIGUIENTE CABLEADO ES RECOMENDADO

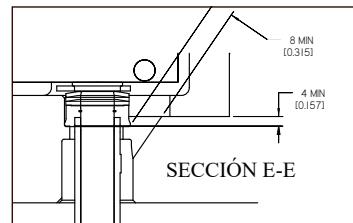
NOTA: ÉSTE MÉTODO NO ES RECOMENDADO PARA CONFIGURACIONES U250, U350 Y U500 CON ALTAS PRESIONES



PASO 3b - CABLEAR RESISTENCIAS Y TERMOPARES EN LA CARA INTERIOR DE LA PLACA DEL DISTRIBUIDOR

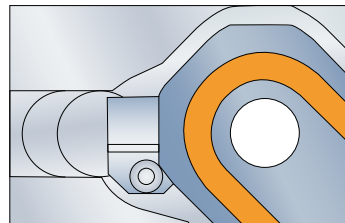


BOQUILLA	A	B MAX	C MAX	D* MAX
U500	25.4mm [1.0"]	12.7mm [0.5"]	8mm [0.31"]	8mm [0.31"]
U750	25.4mm [1.0"]	16mm [0.63"]	12.7mm [0.5"]	12.7mm [0.5"]
U1000	25.4mm [1.0"]	16mm [0.63"]	12.7mm [0.5"]	12.7mm [0.5"]



8mm [0.31"] MIN
HOLGURA PARA
CABLES

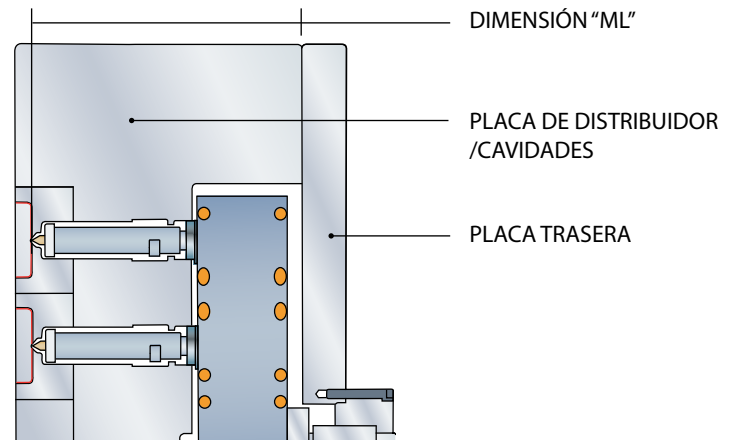
* ESTA FIGURA SIRVE PARA EL DRENAJE PARA LA CONDENSACIÓN EN LA INSTALACIÓN DE BOQUILLA



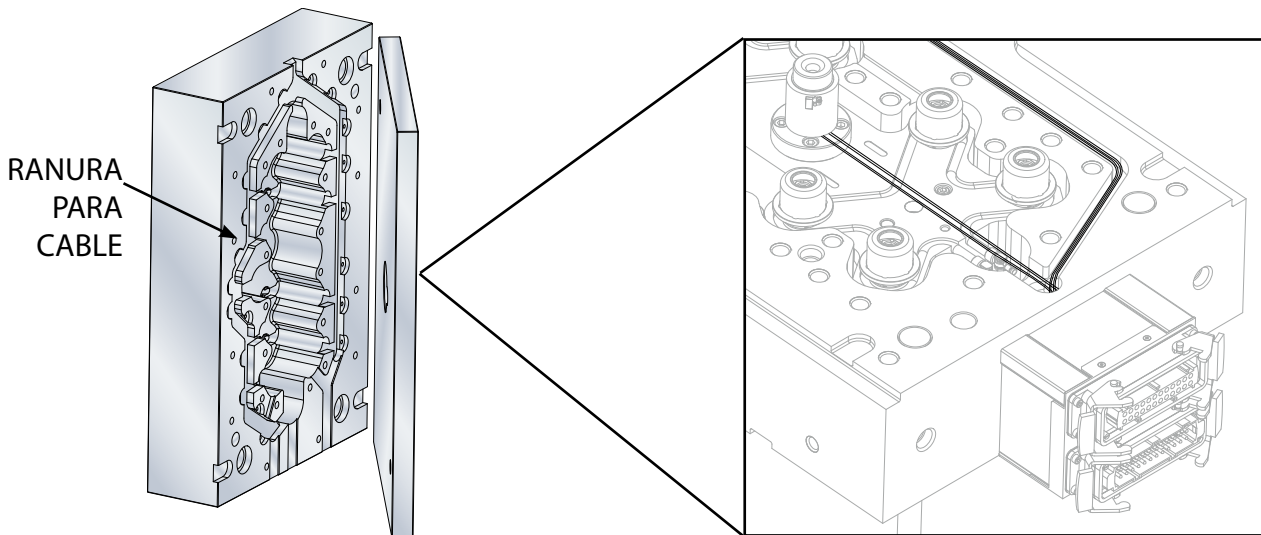
AÑADIR ROSCA Y
CLIP PARA CABLES

AÑADIR RANURAS PARA CABLEADO Y ELÉCTRICO

SI LA PLACA DE CAVIDADES ESTÁ INTEGRADA, EL SIGUIENTE CABLEADO ES RECOMENDADO



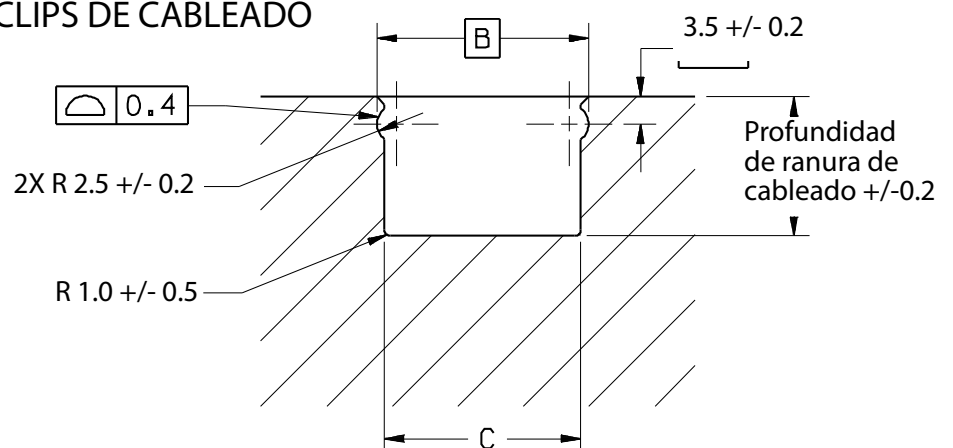
PASO 4b - CABLEAR RESISTENCIAS Y TERMOPARES EN LA CARA INTERIOR DE LA PLACA DEL DISTRIBUIDOR



PASO 5a - AÑADIR INSTALACIÓN PARA CLIPS DE CABLEADO (SI SE UTILIZAN ABRAZADERAS VER PASO 5b)

NOTA: HUSKY PROPORCIONA CLIPS DE CABLEADO

B	C +/-0.2
14.7	12.7
21.1	19.05
27.4	25.4
40.1	38.1

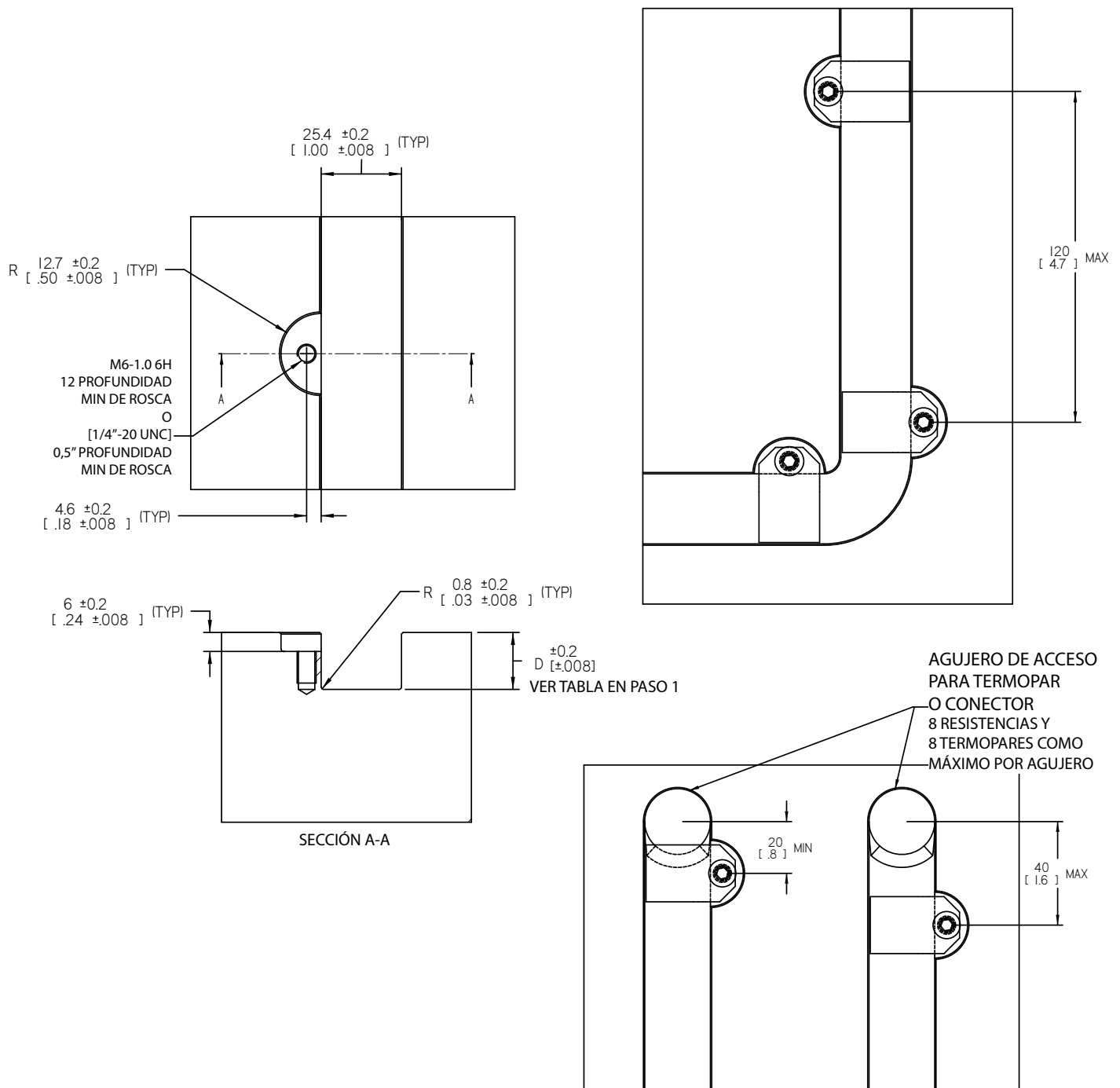


AÑADIR RANURAS PARA CABLEADO Y ELÉCTRICO

PASO 5b - AÑADIR INSTALACIÓN PARA ABRAZADERAS DE CABLEADO (SI SE UTILIZAN CLIPS VER PASO 5a)

LOS CLIPS PARA ABLES DEBERÍAN COLOCARSE LO MÁS CERCA POSIBLE DE LAS BOQUILLAS Y DESPUÉS DE CADA CURVA EN LAS RANURAS DE CABLEADO Y/O EN INTERVALOS DE 120mm

HAY DISPONIBLES CLIPS PARA RANURAS DE 25.4MM (1") PARA SISTEMAS DE DISTRIBUIDOR HUSKY
CANTIDAD RECOMENDADA: 40 (O 20 VECES EL NÚMERO DE BOQUILLAS, LO QUE SEA MAYOR)



AÑADIR RANURAS DE PALANCA Y DRENAJE

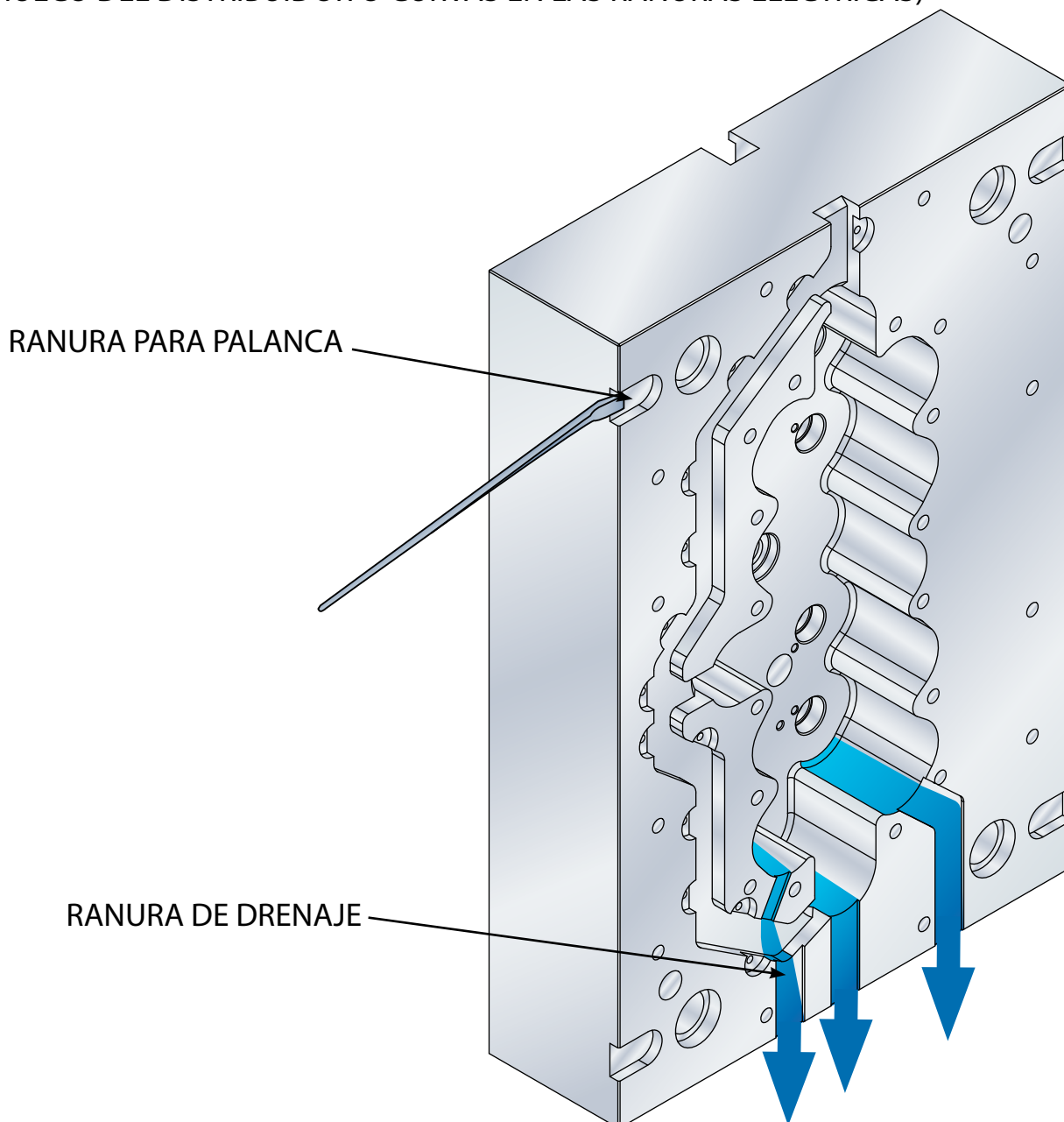
PASO 1 - AÑADIR RANURAS PARA PALANCA

LAS RANURAS DE PALANCA PERMITEN SEPARAR LAS PLACAS CON FACILIDAD. POSICIONARLOS ENTRE CADA PLACA Y CERCA DE FIGURAS QUE SIRVAN PARA EL ALINEAMIENTO

PASO 2- AÑADIR RANURAS DE DRENAJE

LAS RANURAS DE DRENAJE PERMITEN EVACUAR LA CONDENSACIÓN DEL AGUA DENTRO DEL CANAL CALIENTE.

AÑADIR RANURAS DONDE EL AGUA PUEDA ESTANCARSE (COMO EN EL FONDO DEL HUECO DEL DISTRIBUIDOR O CURVAS EN LAS RANURAS ELÉCTRICAS)



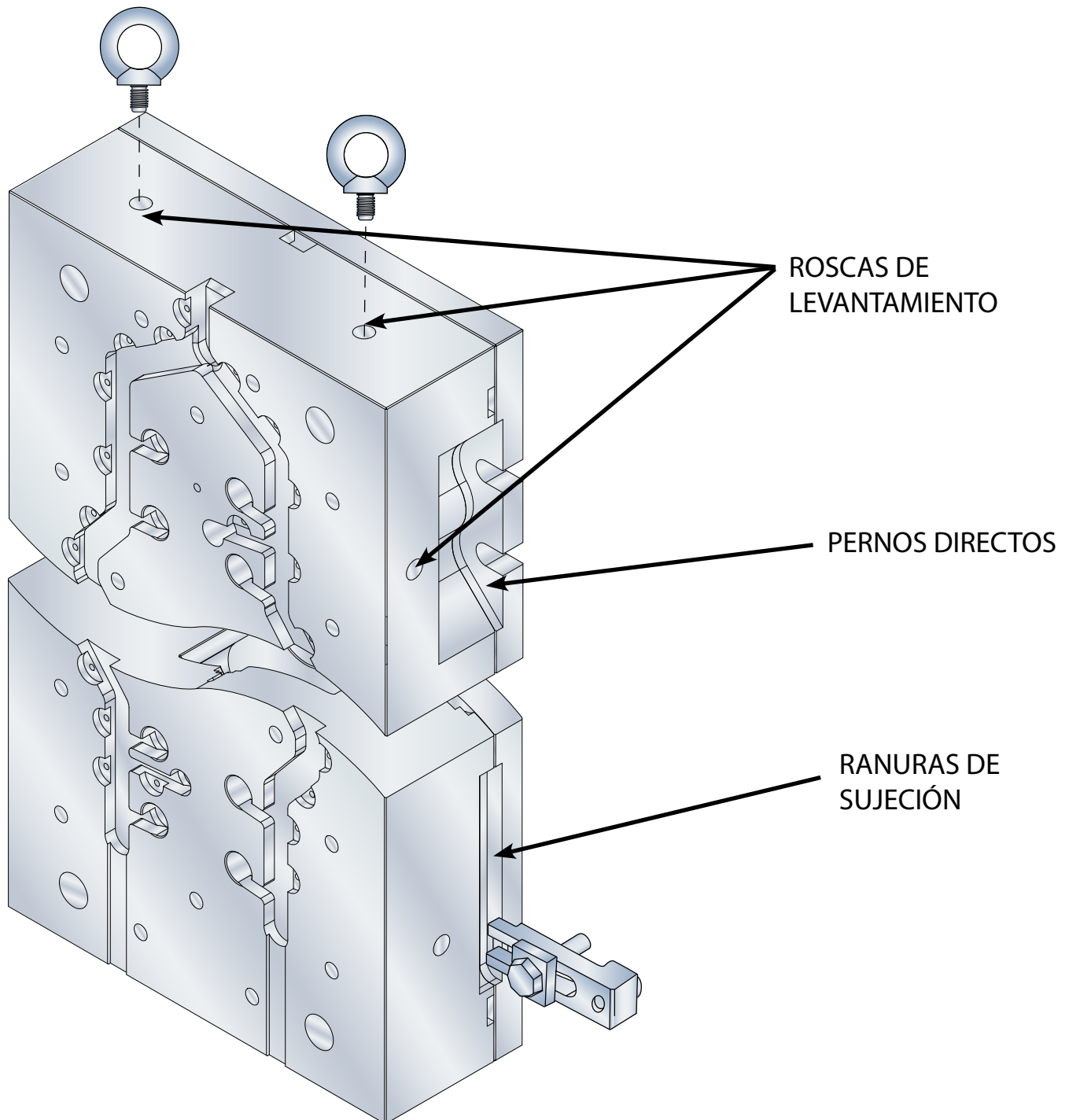
AÑADIR ROSCAS DE LEVANTAMIENTO Y MONTAJE EN PLATINA DE MÁQUINA

PASO 1 - AÑADIR ROSCAS DE LEVANTAMIENTO

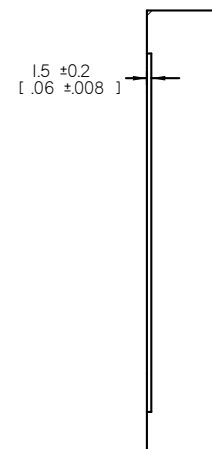
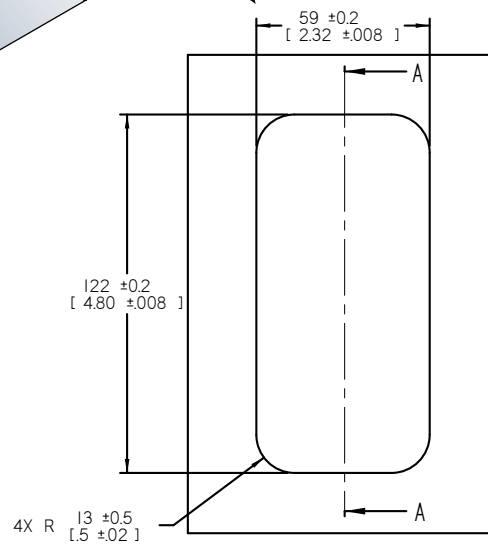
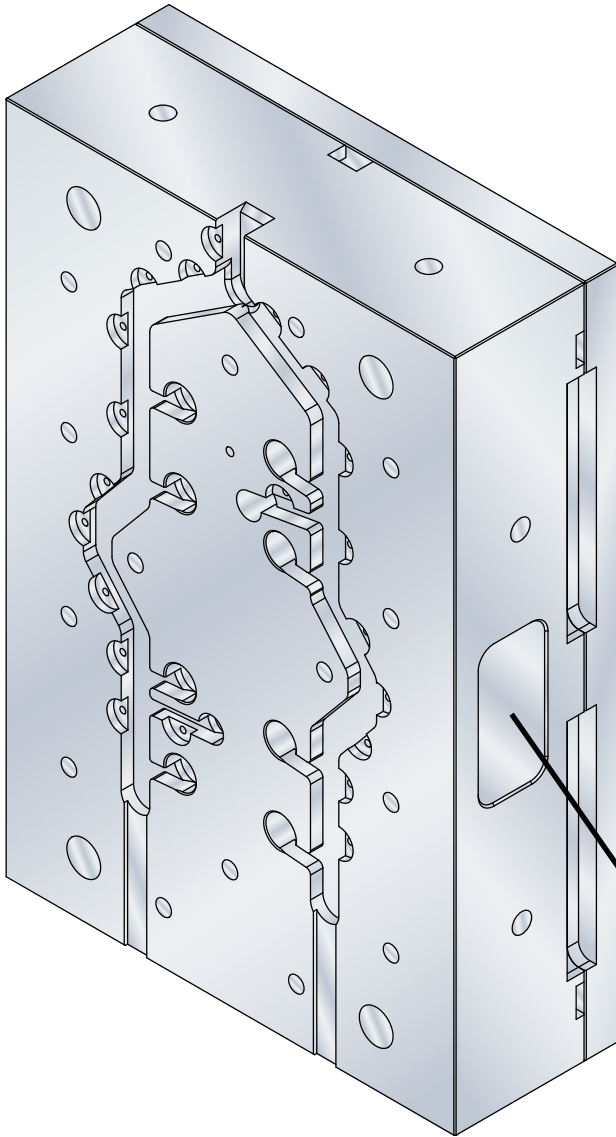
AÑADIR SUFICIENTES ROSCAS TANTO PARA LEVANTAR EL SISTEMA COMPLETO COMO PLACAS INDIVIDUALMENTE

PASO 2 - AÑADIR MONTAJE EN PLATINA DE MÁQUINA

EL MONTAJE EN PLATINA PUEDEN SER RANURAS DE SUJECIÓN O PERNOS A TRAVES DE UNA PLACA TRASERA MÁS LARGA, O RECORTES



AÑADIR INSTALACIÓN PARA PLACA DE CARACTERÍSTICAS

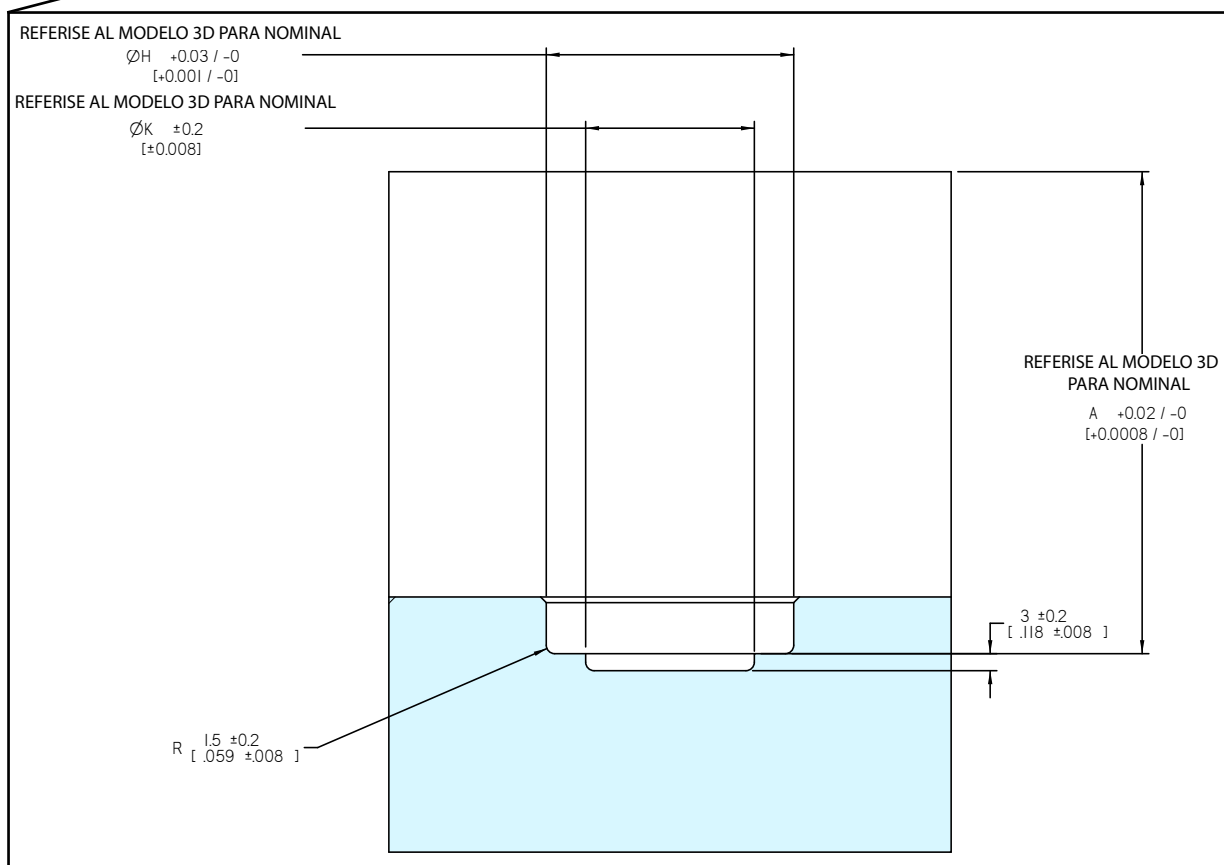
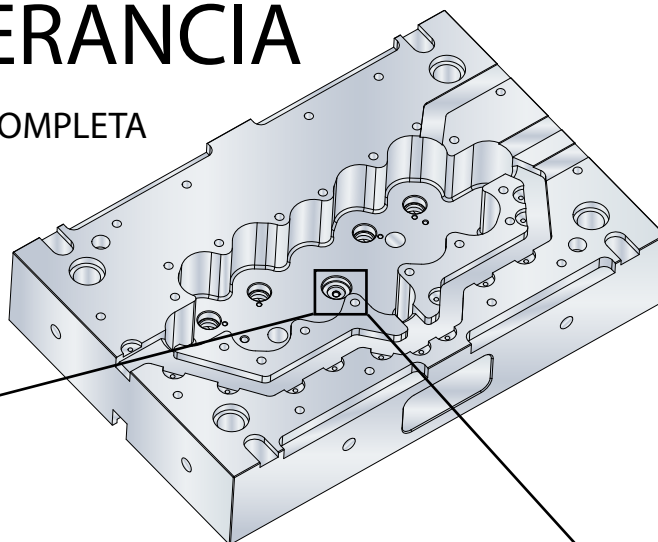


SECCIÓN A-A

REFERENCIA DE TOLERANCIA

REFERISE AL MODELO 3D PARA LA GEOMETRÍA COMPLETA

AISLANTE CENTRADOR CENTRAL



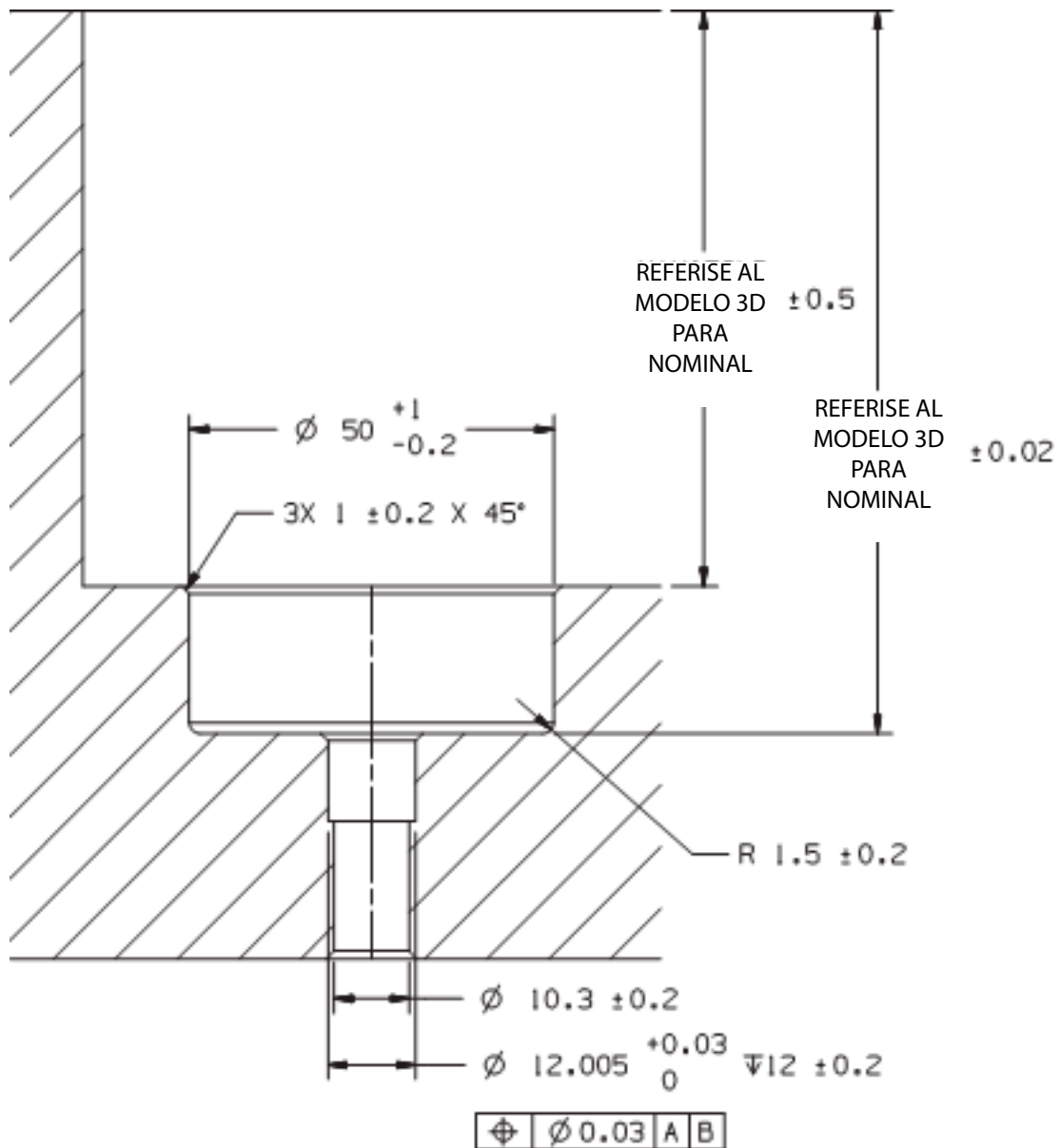
TIPO DE AISLANTE*	H	K
ESPACIAMIENTO PEQUEÑO	32.01mm [1.26"]	20mm [0.78"]
ESPACIAMIENTO ESTÁNDAR	44.01mm [1.73"]	30mm [1.29"]
ESPACIAMIENTO GRANDE	64.01mm [2.52"]	50mm [1.96"]

REFERENCIA DE TOLERANCIA

REFERISE AL MODELO 3D PARA LA GEOMETRÍA COMPLETA

AISLANTE CENTRADOR CENTRAL

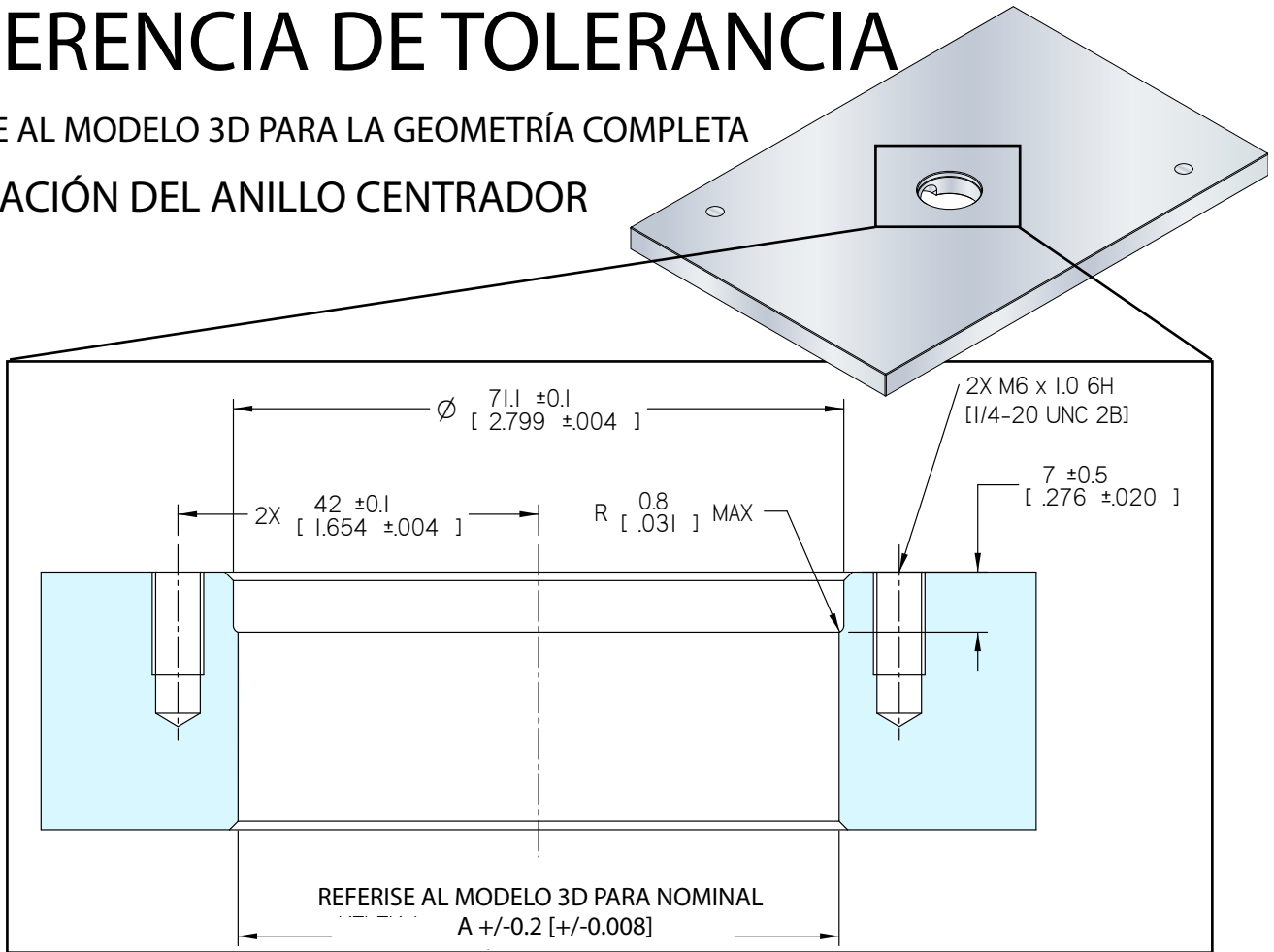
REQUISITOS ESPECÍFICOS PARA UNIFY



REFERENCIA DE TOLERANCIA

REFERISE AL MODELO 3D PARA LA GEOMETRÍA COMPLETA

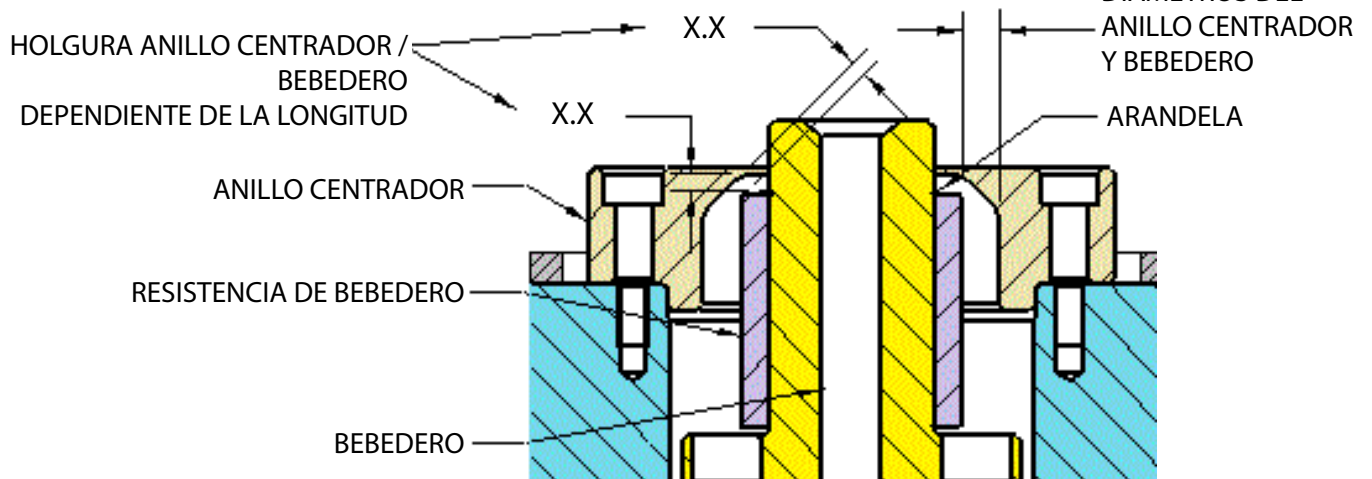
INSTALACIÓN DEL ANILLO CENTRADOR



HOLGURAS ENTRE ANILLO CENTRADOR Y BEBEDERO

HUSKY RECOMIENDA QUE LA HOLGURA ENTRE EL DIÁMETRO DEL ANILLO CENTRADOR Y EL BEBEDERO SEA DE $0.45+0.10/-0.03$ mm. LAS HOLGURAS ENTRE EL ANILLO CENTRADOR Y BEBEDERO BERÍAN SEGUIR LA TABLE DE ABAJO.

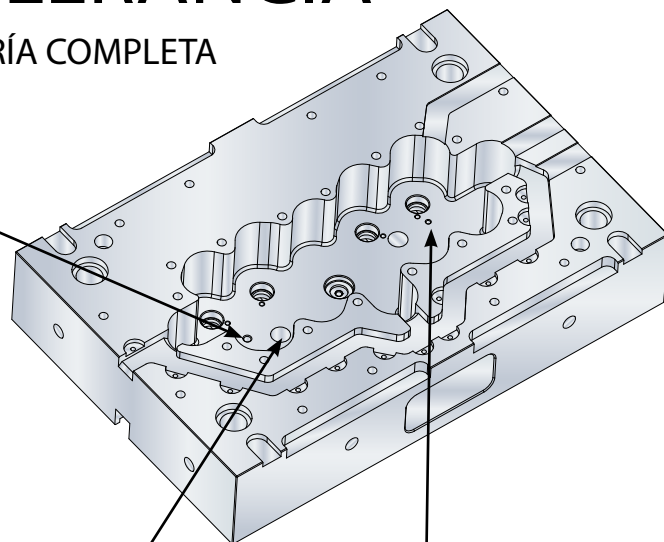
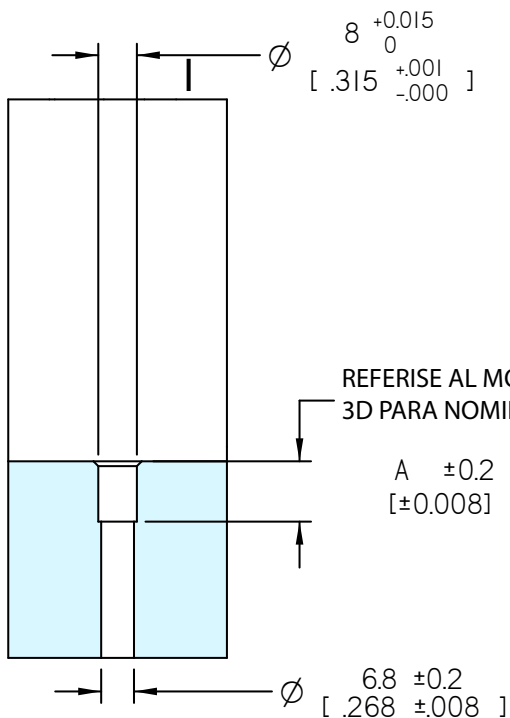
HOLGURA ANILLO CENTRADOR / BEBEDERO		
LONGITUD DE BEBEDERO (mm)	HOLGURA MÍNIMA (DEPENDIENTE DE LA LONGITUD) EN FRÍO (mm)	HOLGURA DE DIÁMETRO MÍNIMA (mm)
< 80	1.75	3.00
81-200	2.25	
201-300	2.75	
>300	3.00	



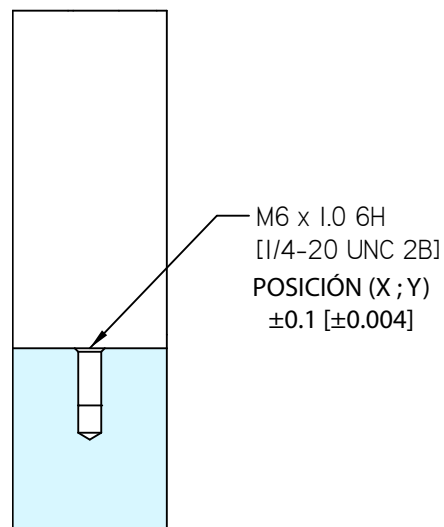
REFERENCIA DE TOLERANCIA

REFERISE AL MODELO 3D PARA LA GEOMETRÍA COMPLETA

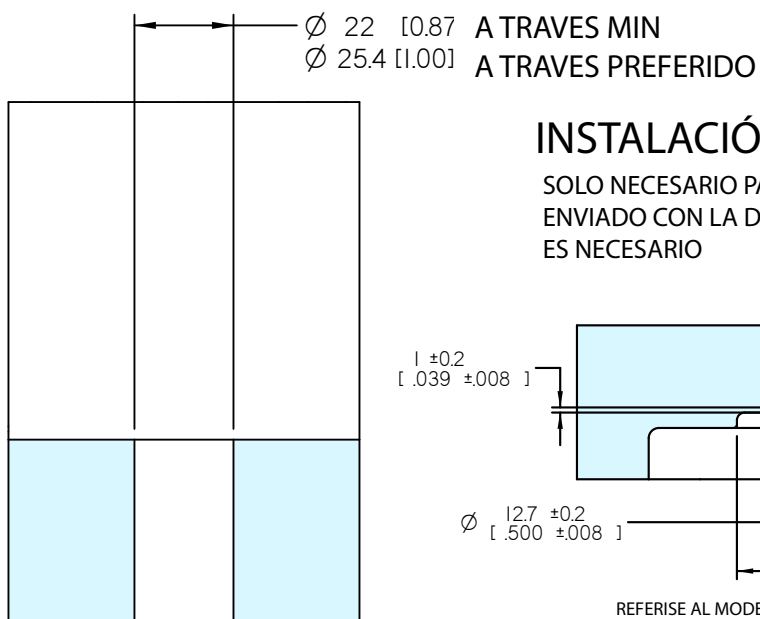
ESPIGA DE ALINEAMIENTO DEL DISTRIBUIDOR



ROSCA PARA TORNILLO DE SUJECIÓN DEL DISTRIBUIDOR

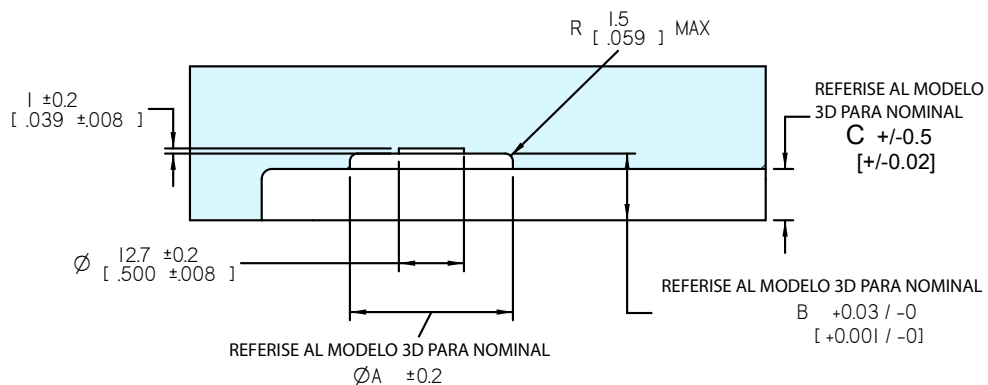


TERMOPAR DE DISTRIBUIDOR AGUJERO PASANTE



INSTALACIÓN PARA AISLANTE DE APOYO

SOLO NECESARIO PARA ALGUNOS DISEÑOS - REFERIRSE AL MODELO 3D ENVIADO CON LA DOCUMENTACIÓN DEL PROYECTO PARA DETERMINAR SI ES NECESARIO



REQUISITOS ESPECÍFICOS PARA UNIFY

UNIFY SIMPLIFICA LA INTEGRACION ENN EL DISEÑO DEL MOLD.
USAR ESTA MISMA GUÍA, PERO ÚNICAMENTE ESTOS PASOS:

- 1.) INSTALANDO EL ESPACIO DEL DISTRIBUIDOR EN LAS PLACAS
- 2.) INTERFACES DE MOLDE
- 3.) REFRIGERACIÓN PLACA DISTRIBUIDOR
- 4.) ALINEAMIENTO DE PLACAS DE CANAL CALIENTE
- 5.) PERNOS DE PLACA (ÚNICAMENTE PARA UNIFY,
VER REQUISITOS DEBAJO)
- 6.) MUESCA PARA PALANCA Y DRENAJE
- 7.) ROSCAS DE LEVANTAMIENTO Y MONTAGE
EN PLATO DE MÁQUINA
- 8.) PLACA DE CARACTERÍSTICAS

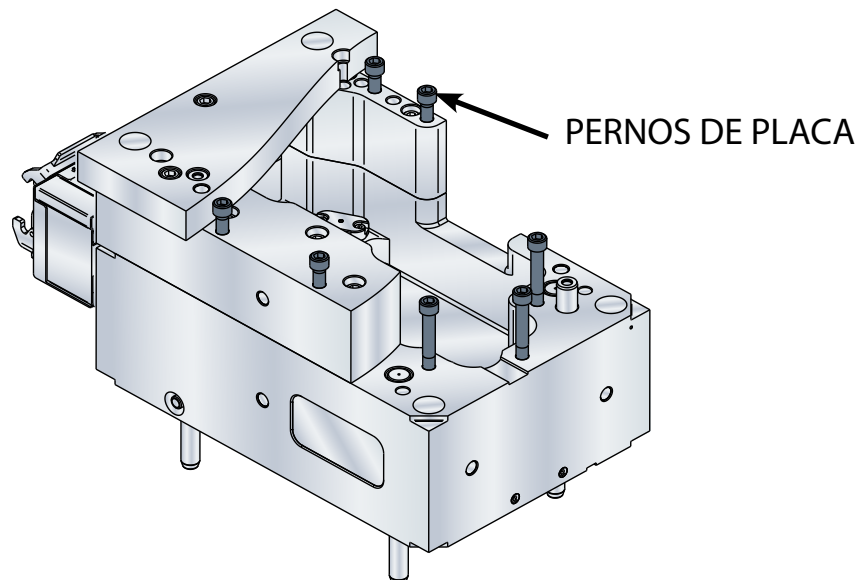


LOS SIGUIENTES PUNTOS NO SON NECESARIOS PARA UNIFY:

- REFRIGERACIÓN PLACA TRASERA
- ALÍNEAS DE AIRE (PARA ACTIVACIÓN CON OBTURADOR)
- DETALLES DE INSTALACIÓN DE CILINDRO
- RANURAS PARA CABLEADO

PERNOS DE PLACA UNIFY:

LOS PERNOS DE PLACAS UNIFY, UNEN LA PLACA TRASERA CON LA PLACA DEL DISTRIBUIDOR PARA UN SOPORTE ADECUADO CUANDO ESTÁN SUJETOS AL PLATO DE MÁQUINA. ESTOS PERNOS NO TIENEN NINGUNA INFLUENCIA EN EL SELLO DEL DISTRIBUIDOR. AÑADIR SUFICIENTES PERNOS DURANTE EL DISEÑO DEL MOLDE



PREGUNTAS?

CONTACTAR INGENIERO DE PROYECTO O A LOS NÚMEROS DE ABAJO PARA PREGUNTAS GENERALES

America Vermont - Tel. (802) 859 8000

Brasil Sao Paulo - Tel. (55) 11 7589 7200

Europa Luxemburgo - Tel. (352) 52 11 51

Asia China – Tel. (86) 21 3850 8000