



Progettazione piastra per sistemi a collettore Husky

6762109-8

HUSKY[®]

Keeping our customers in the lead

Indice

Come utilizzare la presente guida	3
Pacchetto progettazione	4
Nomenclatura	5
Raccomandazioni generali	7
Installazione della tasca del collettore all'interno delle piastre	8
Bulloni delle piastre di supporto	9
Interfacce dello stampo	10
Condizionamento delle Piastre	11
Condizionamento della Piastra del Collettore	12
Linee del circuito dell'aria (in caso di ugello ad otturazione)	13
Dettagli su installazione cilindro	14
Allineamento delle piastre della camera calda	16
Canali per i cavi ed elettrici	17
Cave di apertura e drenaggio	22
Filetti per viti di sollevamento e Montaggio su piastra	23
Targhetta di identificazione	24
Riferimenti per le tolleranze	25
Richieste Specifiche per UNIFY	29
Domande	30

Come utilizzare la presente guida

Questa guida è progettata con l'intento di aiutare lo stampista ad integrare un sistema a collettore HUSKY all'interno delle loro piastre e nel loro concetto di stampo. La guida è suddivisa in 3 sezioni principali:

- 1.) Nomenclatura usata con i sistemi a collettore HUSKY
- 2.) Raccomandazioni generali
- 3.) Passi da seguire per la progettazione delle piastre che includono l'aggiunta di:

Tasca del collettore

Bulloni delle piastre

Colonne guida e filetti per le interfacce con la piastra cavità

Spine di allineamento della piastra della camera calda

Condizionamento piastre

Linee del circuito dell'aria (in caso di ugello ad otturazione)

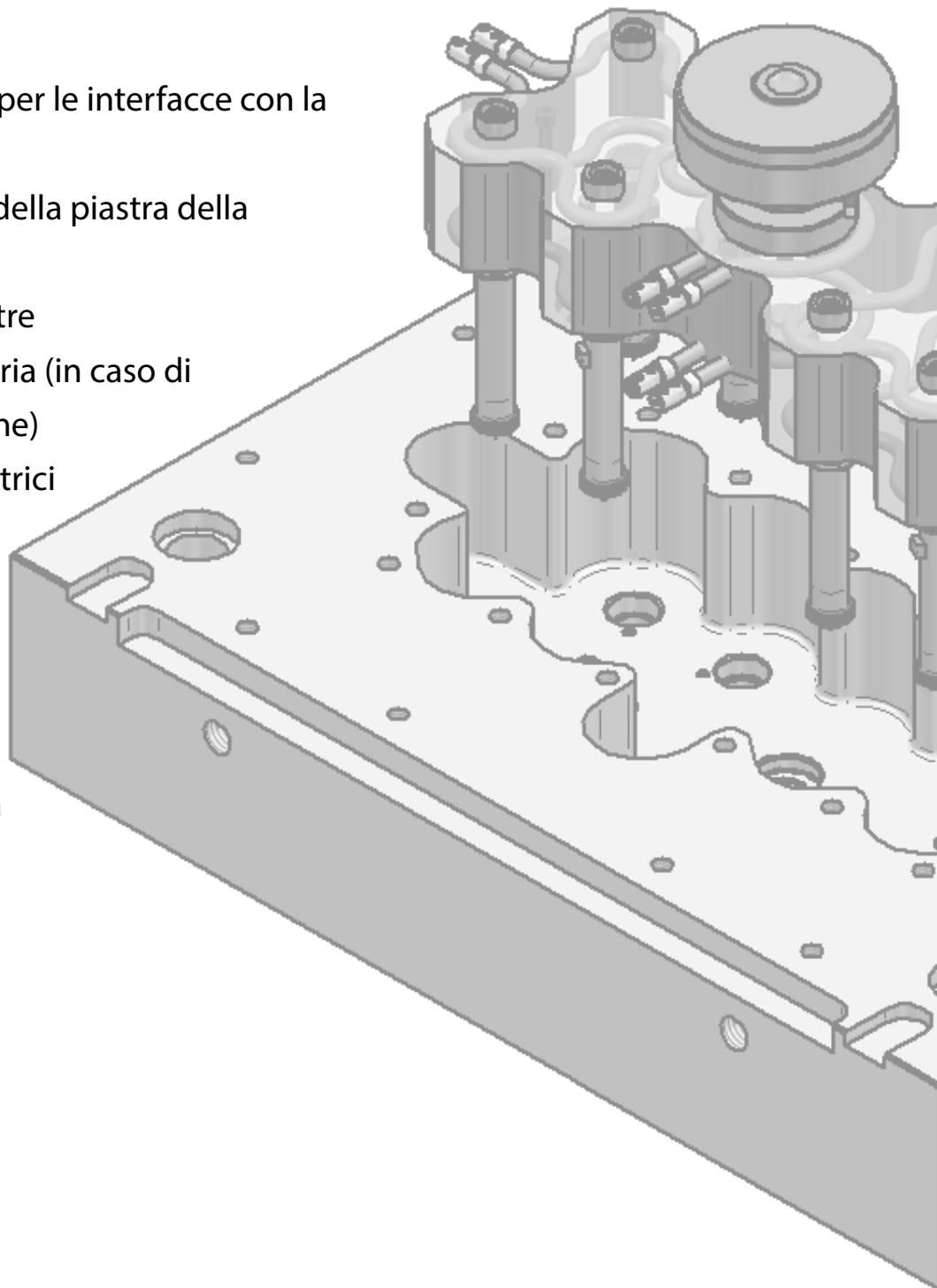
Canali per i cavi ed elettrici

Cave di apertura e drenaggio

Filetti per viti di sollevamento e

Montaggio su piastra

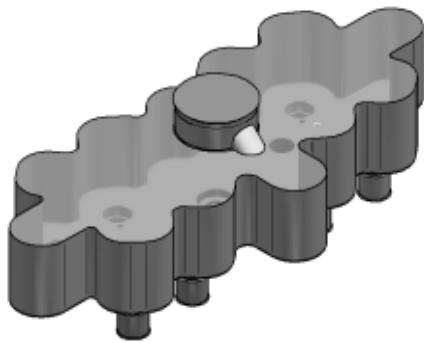
Targhetta identificativa



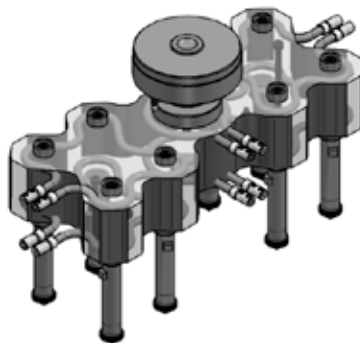
Pacchetto progettazione

I seguenti strumenti di progettazione sono forniti da HUSKY con tutti i sistemi a collettore

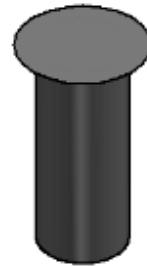
Modelli 3D



Tasca Inversa del collettore

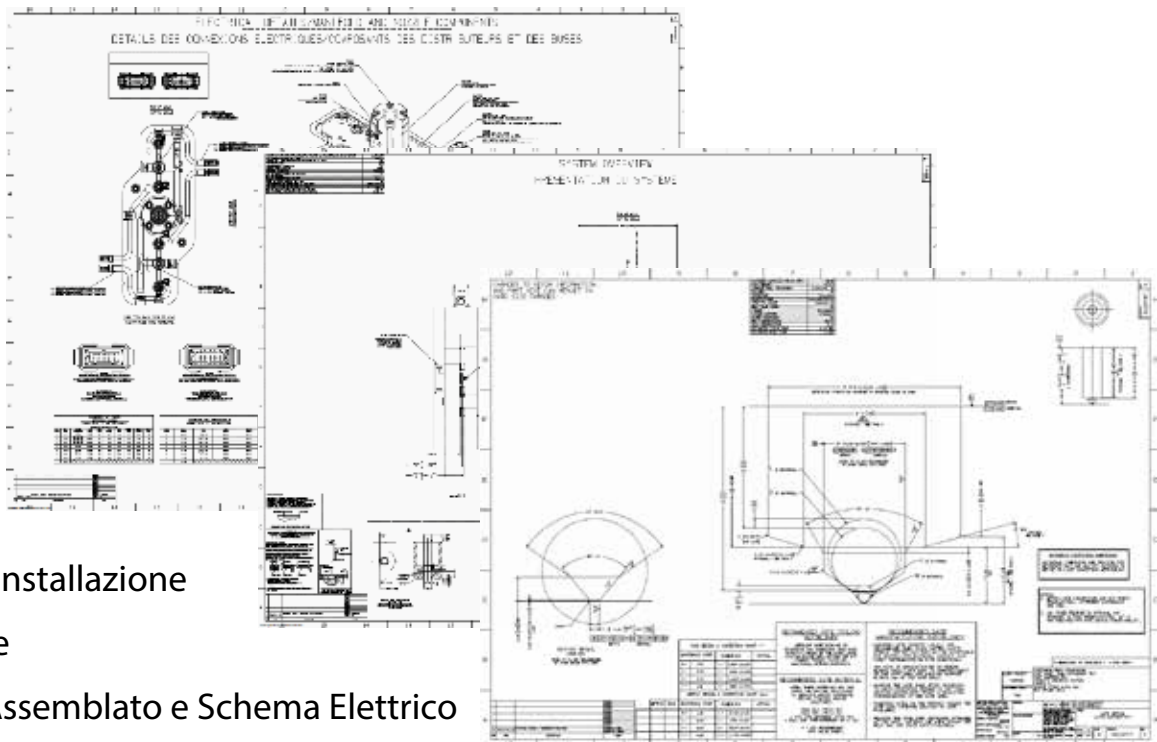


Assemblaggio del collettore



Parte inversa del dettaglio ugello

Pacchetto in cartaceo dei disegni 2D



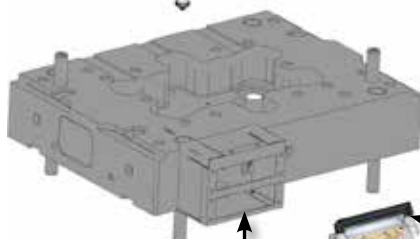
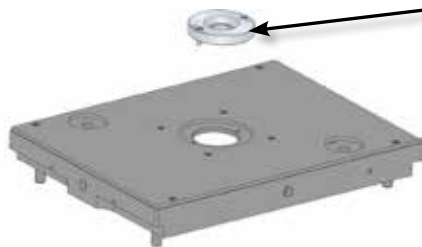
- Dettagli Installazione
Piastre
- Sistemi Assemblato e Schema Elettrico
- Dettaglio Ugello

Nomenclatura

Fornito da Husky

Articoli Opzionali su ordinazione:

- Anello di centraggio



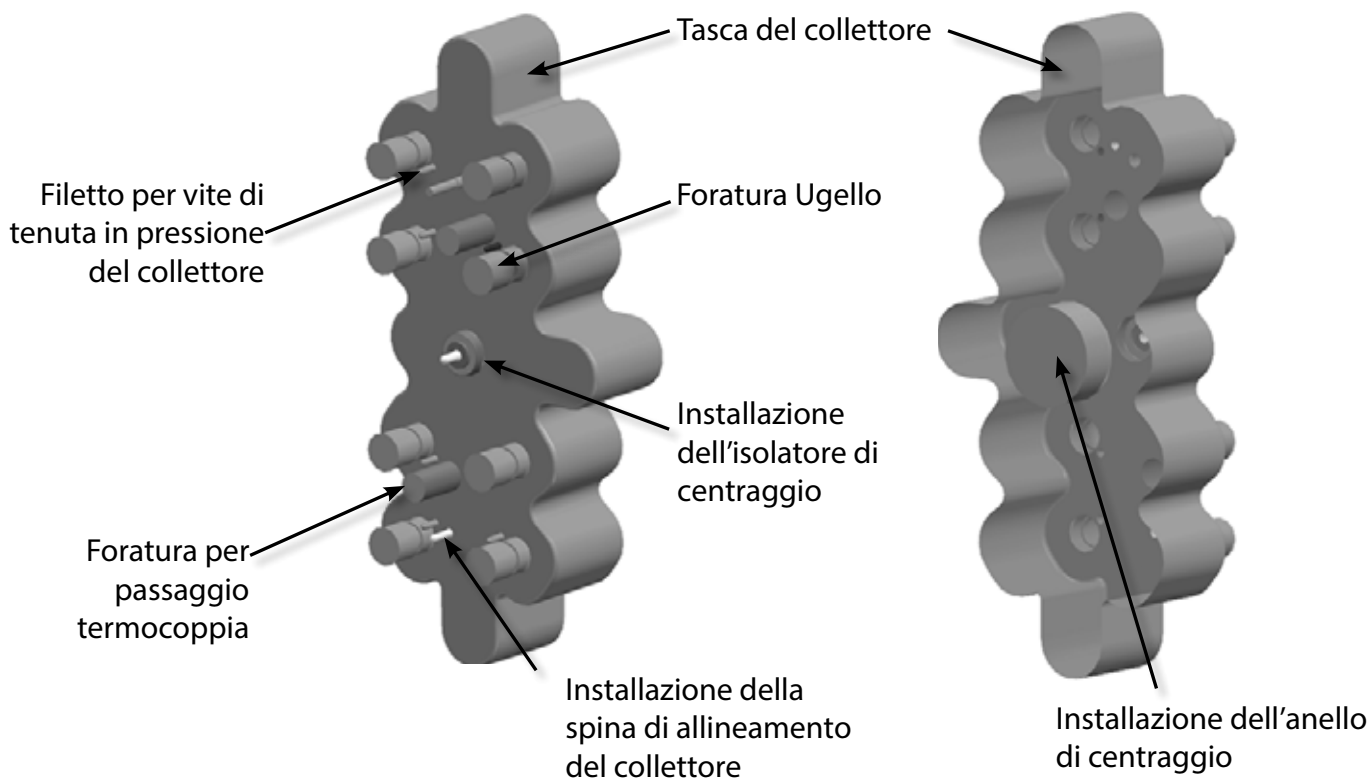
Standard:

- Collettore
- Ugello Completo Assemblato
- Targhetta di Identificazione
- Pacchetto progettazione

Articoli Opzionali su ordinazione:

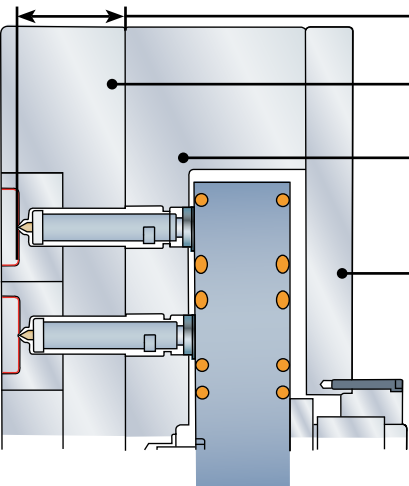
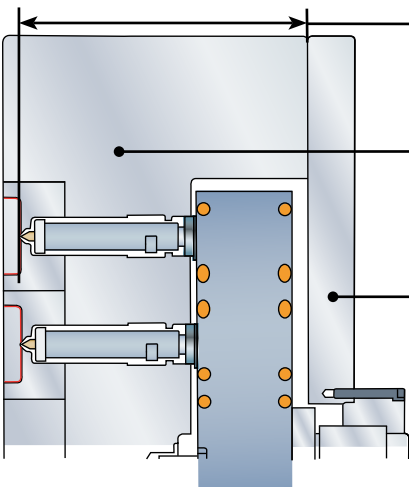
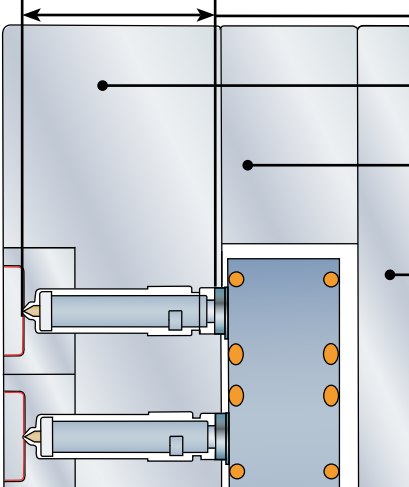
- Scatola per adattore elettrico
- Connettori elettrici e fermacavi

Geometria 3D della tasca (del collettore)



Nomenclatura

Opzioni Tipiche per separare la piastra*

<p>Husky Standard</p>  <p>Dimensione "L" - sporgenza ugello</p> <p>Piastra cavità</p> <p>Piastra del collettore</p> <p>Piastra di supporto</p>	
<p>Piastra collettore e piastra cavità integrate</p>  <p>Dimensione "ML"</p> <p>Piastra del collettore/cavità</p> <p>Piastra di supporto</p>	<p>*La restante parte di questa guida assume installazioni secondo gli Standard HUSKY. Comunque, i passaggi basilari sono rimasti invariati senza considerare le opzioni per separare la piastra. Husky calcola e tiene conto dell'espansione termica del collettore e dell'ugello in fase di progettazione.</p>
<p>Piastra Spaziatrice della tasca del collettore</p>  <p>Dimensione "BL"</p> <p>Piastra cavità</p> <p>Piastra Spaziatrice della tasca del collettore</p> <p>Piastra di supporto</p>	<p>**La dimensione BL parte dalla base della foratura di alloggiamento dell'ugello (sottotesta)</p>

Raccomandazioni generali

Acciaio della piastra

L'acciaio inossidabile è il materiale raccomandato per la realizzazione delle piastre
Proprietà del materiale raccomandato per le piastre:

- Resistenza minima di snervamento 640 Mpa
- Durezza 24-36 HRC

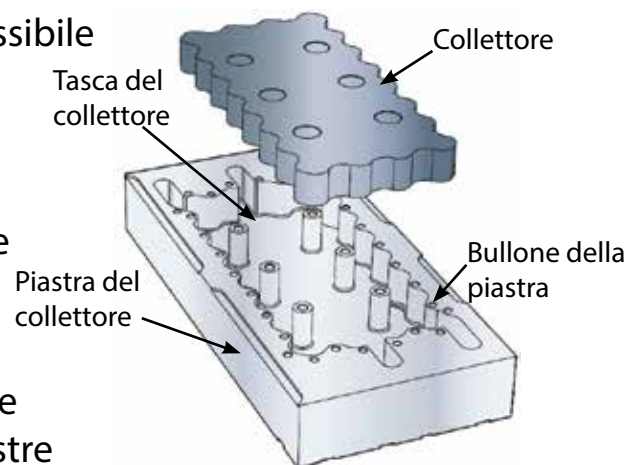
Esempi di tipologie di acciai adatti sono di seguito elencati:

Tipo	Durezza (HRC)
AISI 4140	30-35 HRC
AISI P20	30-35 HRC
AISI 420	30-35 HRC
DIN 1.2316	30-35 HRC

Tasca del collettore

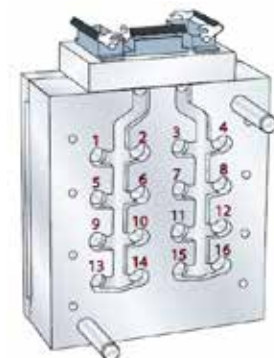
Husky raccomanda di realizzare una tasca nella piastra del collettore per il collettore stesso. Il modello 3D fornito da Husky include tutte le misure necessarie. Una tasca profilata per aderire al collettore:

- Permette il posizionamento più vicino possibile dei bulloni delle piastre ai componenti ugello, minimizzando la flessione della piastra
- Provvede al supporto strutturale superiore per lo stampo e per le cavità
- Mantiene un consistente spazio di aria tra il collettore e la tasca in modo da isolare termicamente il collettore stesso dalle piastre che lo circondano



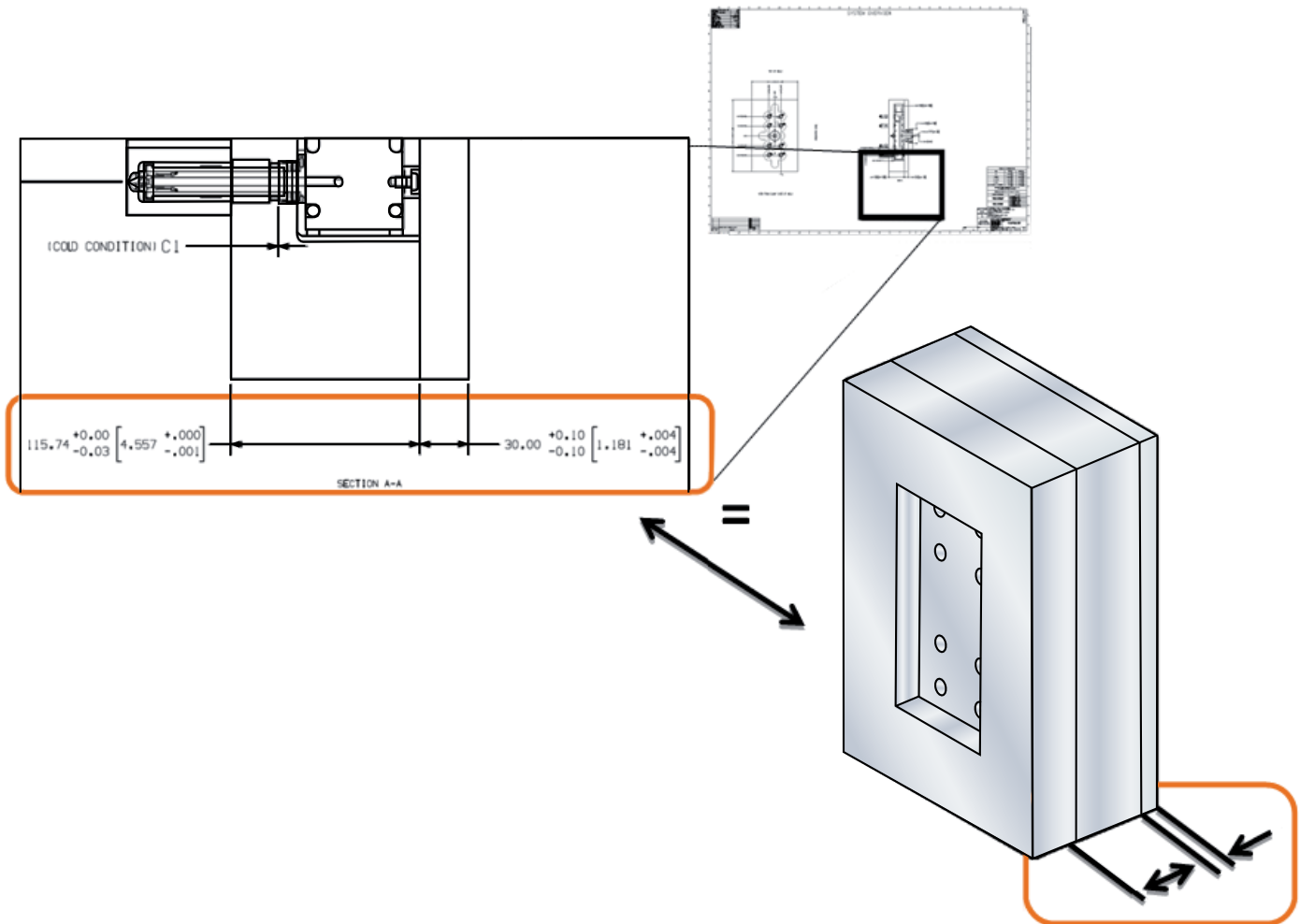
Numerazione Cavità

Una chiara identificazione dell'ugello è necessaria per assicurare che la camera calda si interfaccia in maniera adeguata allo stampo e che gli ugelli vengano identificati correttamente.

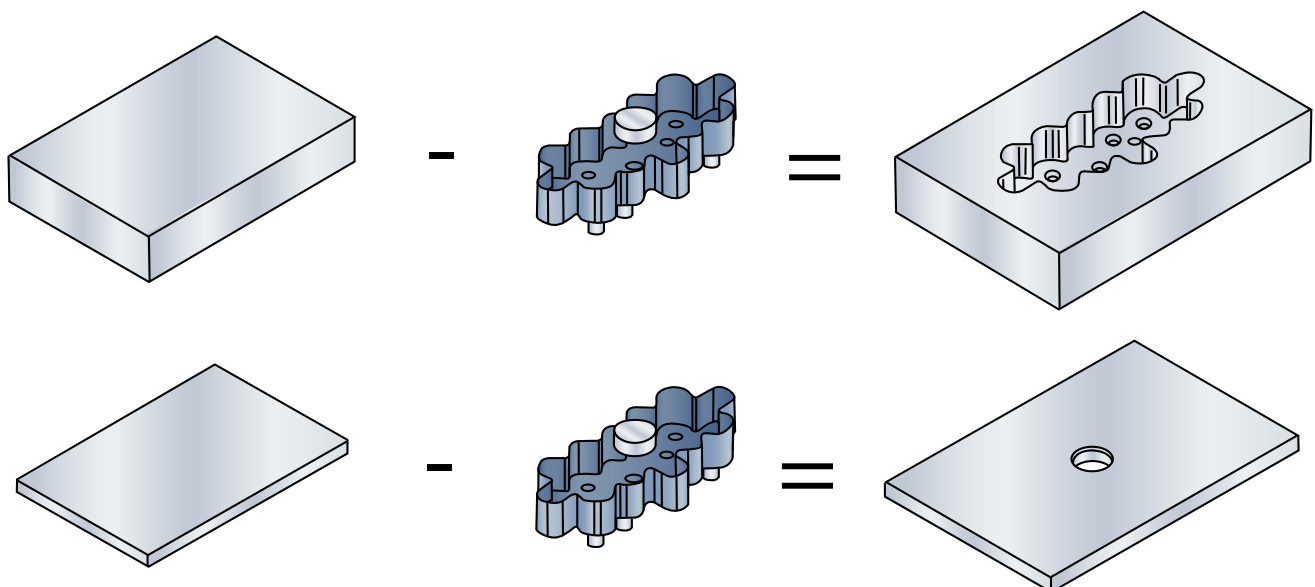


Installazione del tasca del collettore nelle piastre

Passo 1- Sistemare gli spessori della piastra



Passo 2- Sottrarre la tasca inversa dalle piastre



Aggiungere Bulloni alle piastre

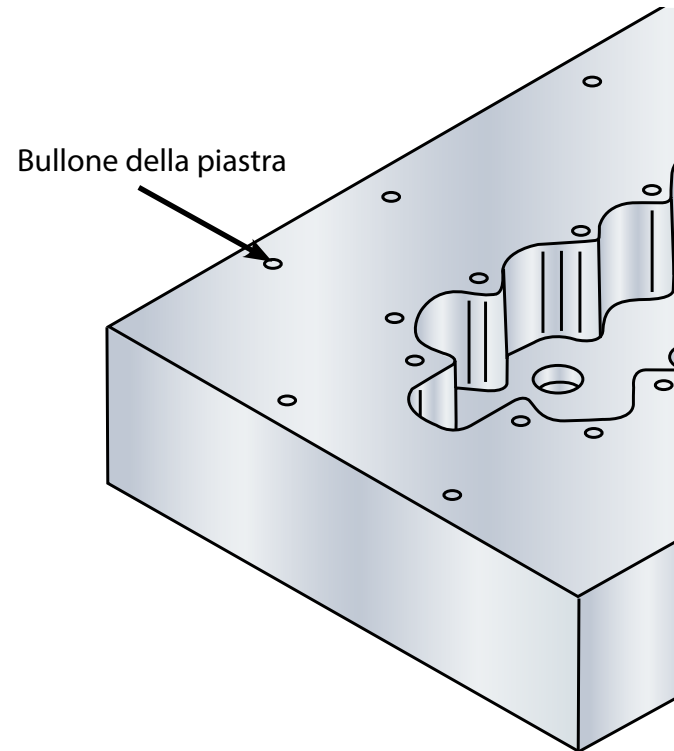
Perchè un appropriato bullonamento della piastra è importante

La funzione dei bulloni della piastra è quella di resistere alle forze di separazione della piastra stessa in condizioni operative normali. Se le forze non sono bilanciate, esse possono piegare (o "inarcare") le piastre che in certe situazioni possono causare:

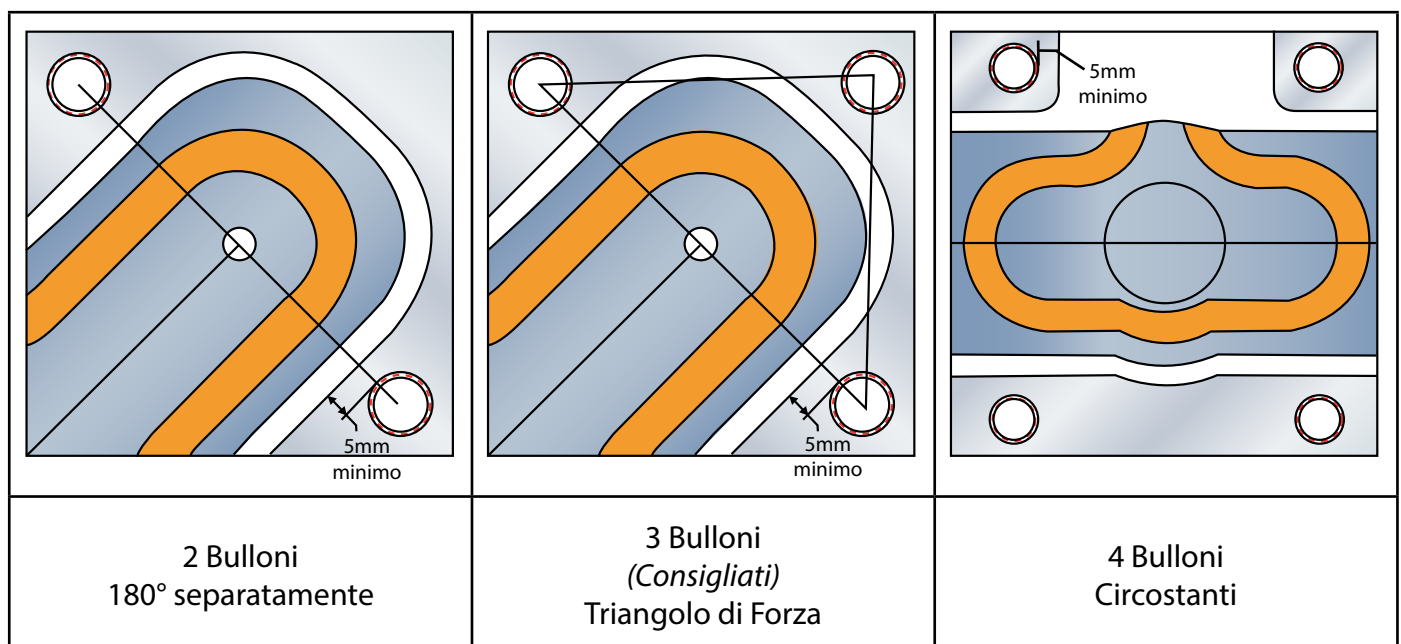
- Usura prematura dello stampo serratamente tollerato e dei componenti della camera calda
- Perdita nella tasca del collettore
- Fenomeno di scintille della parte

Passo 1 -Determinare la misura del bullone

	Misura dell'ugello (Fare riferimento alla descrizione della camera calda)	Quantità x misura (mimime)
Ugello	Ultra 250	2xM12 or 1/2"
	Ultra 350	2xM12 or 1/2"
	Ultra 500	2xM12 or 1/2"
	Ultra 750	2xM16 or 5/8"
	Ultra 750 e Pressione d'Iniezione >26K psi [1793 bar]	3xM16 or 5/8"
	Ultra Packaging (UP)	2xM16 or 5/8"
	U1000	3xM16 or 5/8"
	U1250	4xM20 or 3/4"
Altro	Attorno all'isolatore di centraggio	4xM16 or 5/8"
	Pacchetto molla del collettore di trasferimento	4xM20 or 3/4"



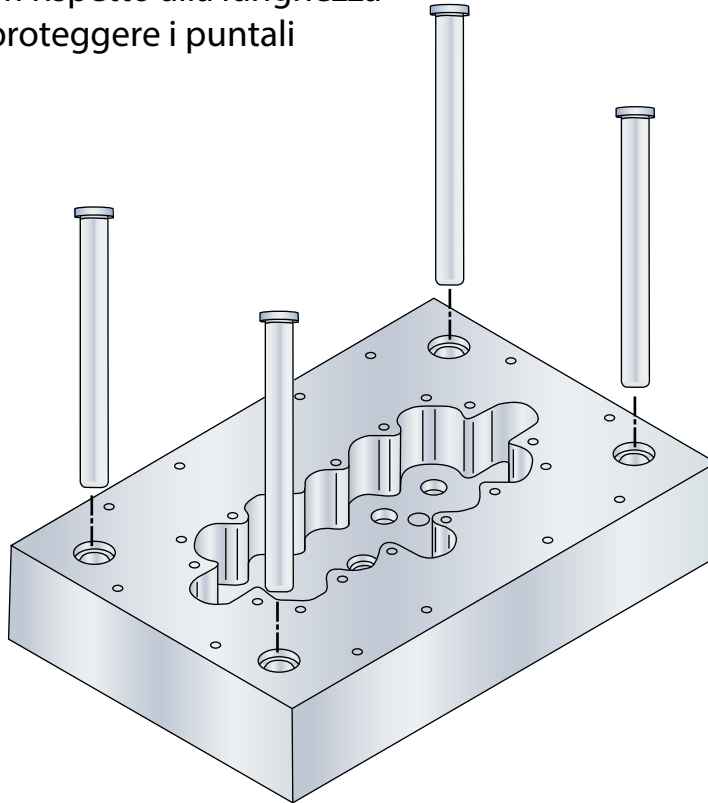
Passo 2 - Posizione Bulloni



Aggiungere Interfacce stampo

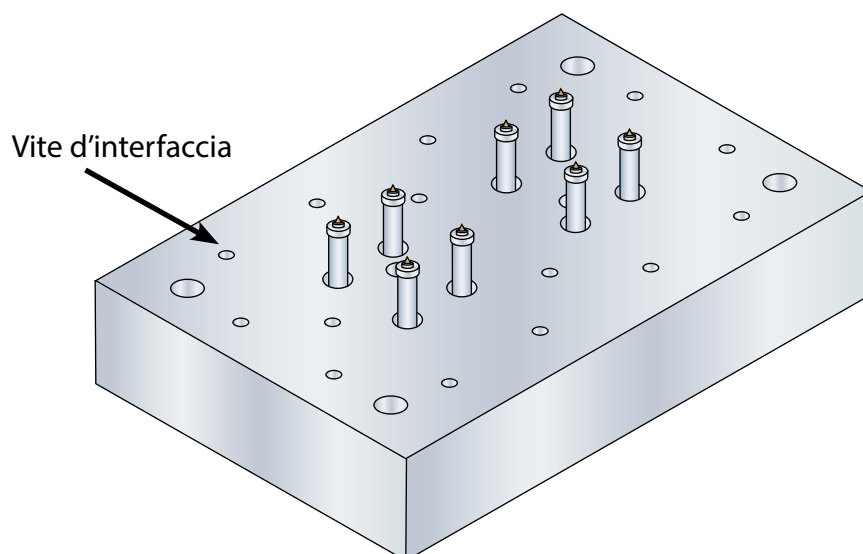
Passo 1- Aggiungere installazioni delle colonne guida

Le colonne guida allineano la piastra del collettore della camera calda alla piastra cavità e proteggono i puntali durante il sollevamento e la presa (se la camera calda è costruita secondo lo stile "Camera Calda"). Husky raccomanda una sporgenza delle colonne guida maggiore o uguale a 5 mm rispetto alla lunghezza ugello allo scopo di proteggere i puntali



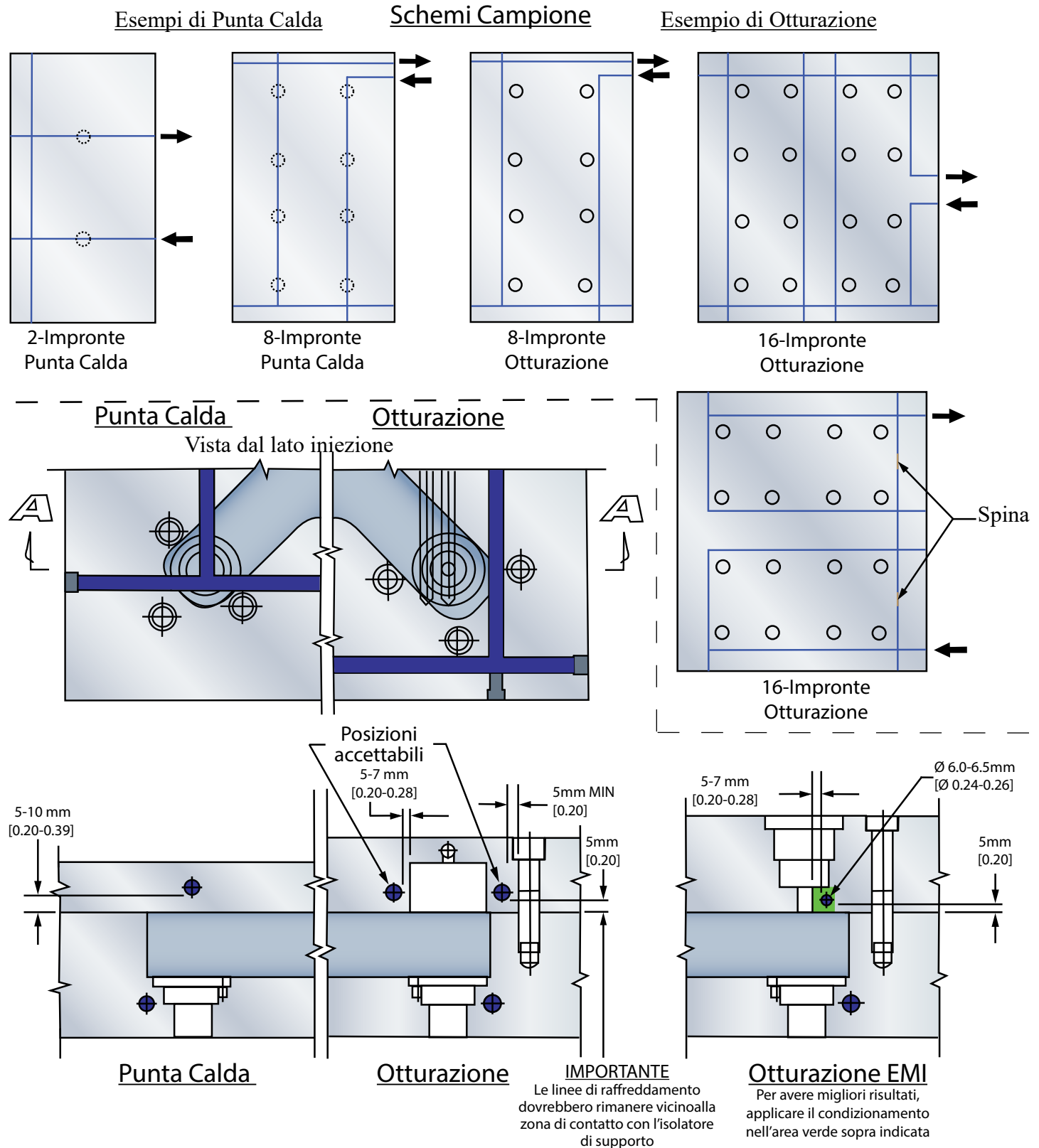
Passo 2 - Aggiungere i filetti delle viti d'interfaccia alla piastra cavità

Le viti d'interfaccia uniscono la piastra cavità alla piastra collettore della camera calda



Aggiungere Condizionamento della Piastra di Supporto

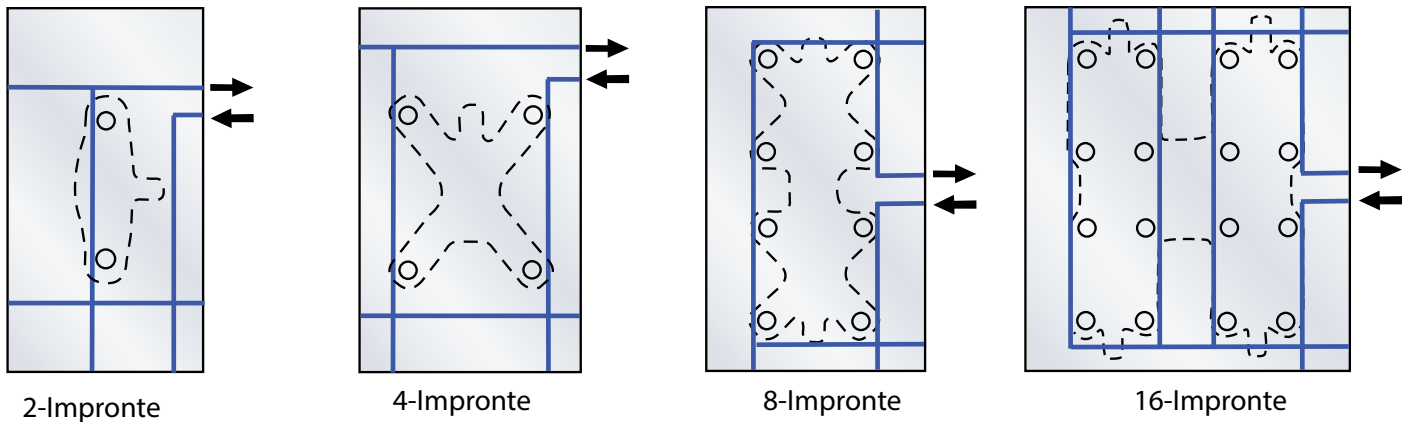
I circuiti di condizionamento delle piastre mantengono un'uniforme temperatura della piastra dello stampo che si accoppia perfettamente all'espansione termica delle piastre dello stampo. Per progettare uno stampo condizionato uniformemente, occorre fare considerazioni allo schema del circuito di condizionamento, numero di canali, lunghezza e diametri. Applicare il condizionamento a tutti gli ugelli



Aggiungere Condizionamento della Piastra del Collettore

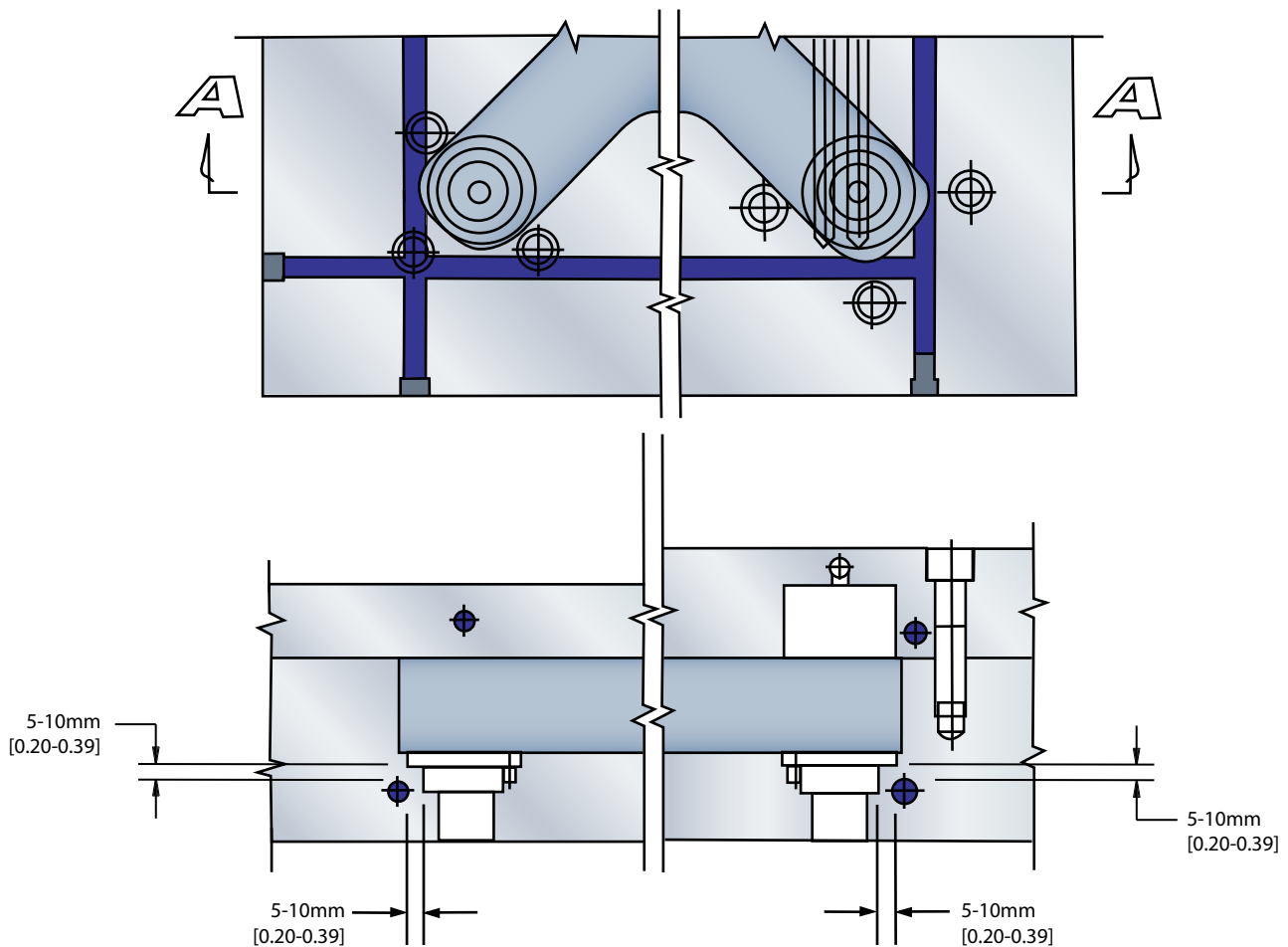
I circuiti di condizionamento delle piastre mantengono un'uniforme temperatura della piastra dello stampo che si accoppia perfettamente all'espansione termica delle piastre dello stampo. per progettare uno stampo condizionato uniformemente, occorre fare considerazioni allo schema del circuito di condizionamento, numero di canali, lunghezza e diametri.

Schemi Campione



Punta Calda

Otturazione



Sezione A-A

Aggiungere linee per la circolazione dell'aria (se trattasi di otturazione)

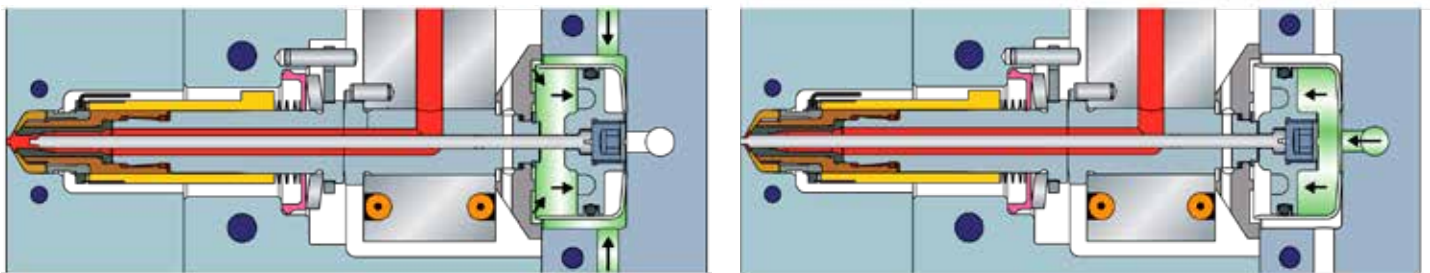
Passo 1- Aggiungere linee per la circolazione dell'aria per otturazione
(VG) Apertura e Chiusura

Un massimo di 36 impronte puo' esserci in un circuito. Eseguire un design bilanciato
ove possibile (stessa distanza ad ogni pistone)

Raccordi dell'aria sulla camera calda dovrebbero essere di diametro interno non piu'
piccolo di 9.525mm [3/8"] e non piu' grande di 15.875mm [5/8"]

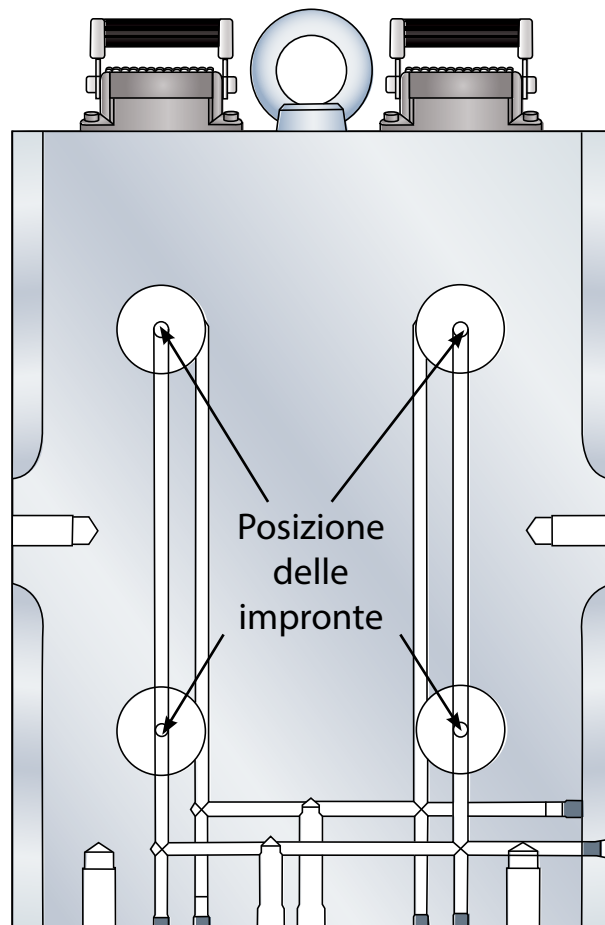
Husky raccomanda di usare Disconnessione Veloce da:

- DME, numero di serie JP-353
- Hasco, numero di serie Z81/19/24x1.5



Pistone Aperto

Pistone Chiuso

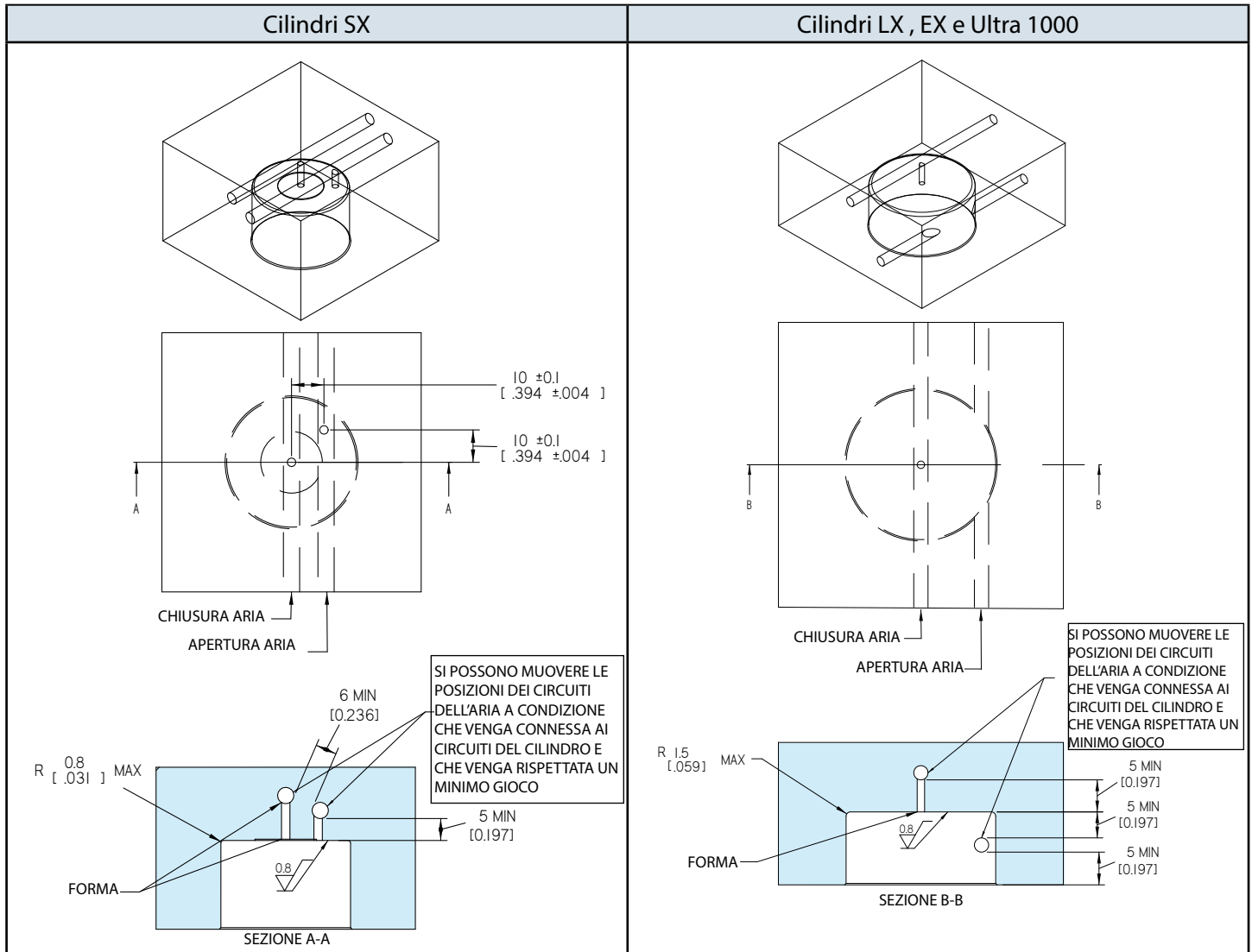


Attuazione per chiusura punto d'iniezione

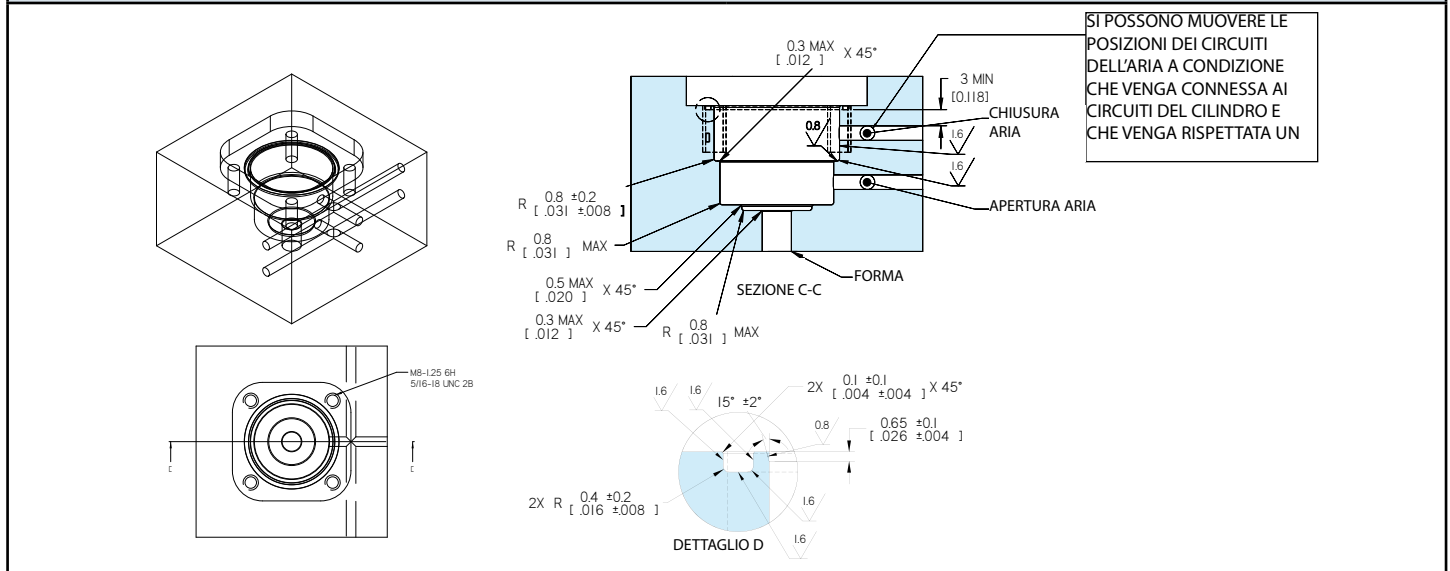
Attuazione per apertura punto d'iniezione

Dettagli per Installazione del cilindro

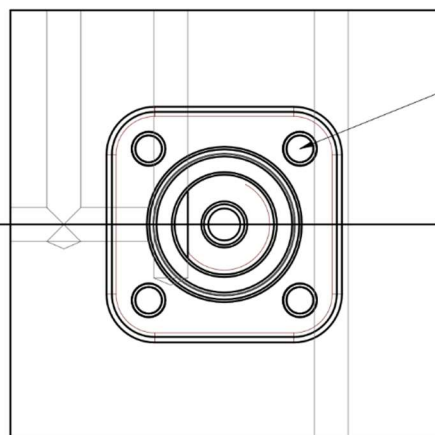
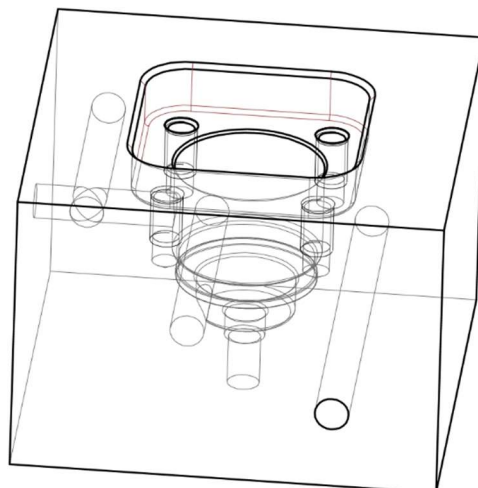
Fare riferimento al modello 3D per la geometria completa



Cilindri per sistemi EMI

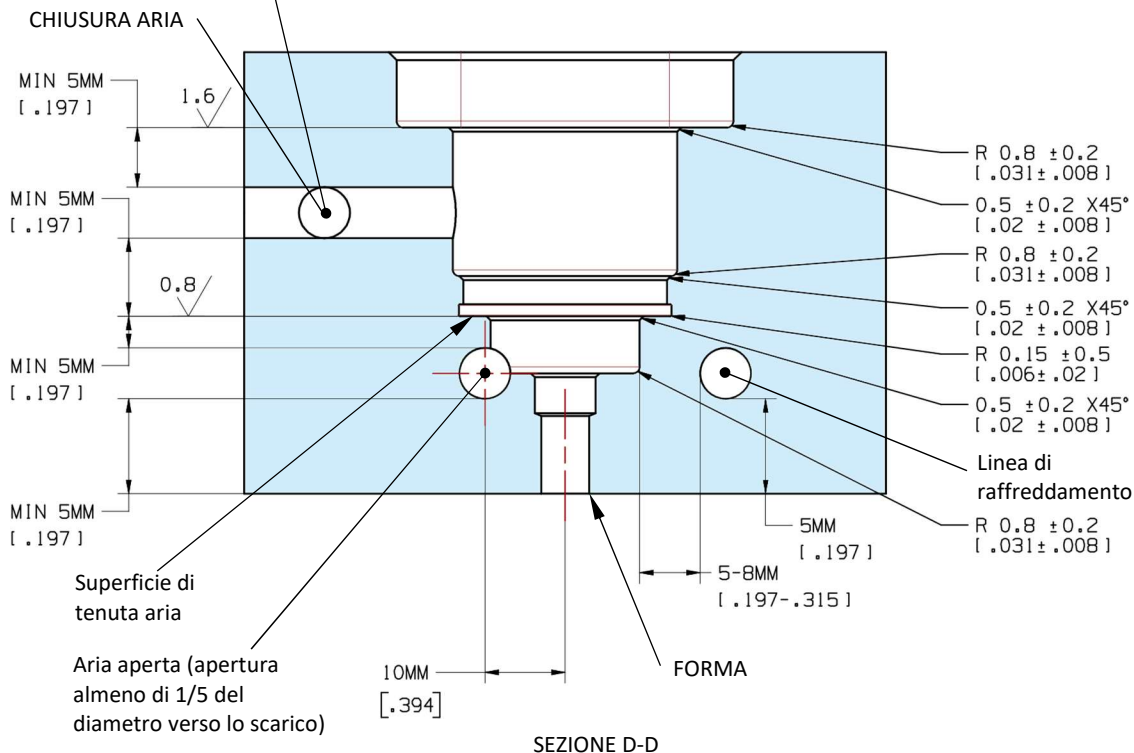


Cilindri PX



M6 -1 6H
9 DP MIN FULL THD
OR
[1/4-20 UNC-2B]
0.37 DP MIN FULL THD

SI POSSONO MUOVERE LE
POSIZIONI DEI CIRCUITI
DELL'ARIA A CONDIZIONE
CHE VENGA CONNESSA AI
CIRCUITI DEL CILINDRO E
CHE VENGA RISPETTATA UN
MINIMO GIOCO



Aggiungere allineamento della piastra della camera calda

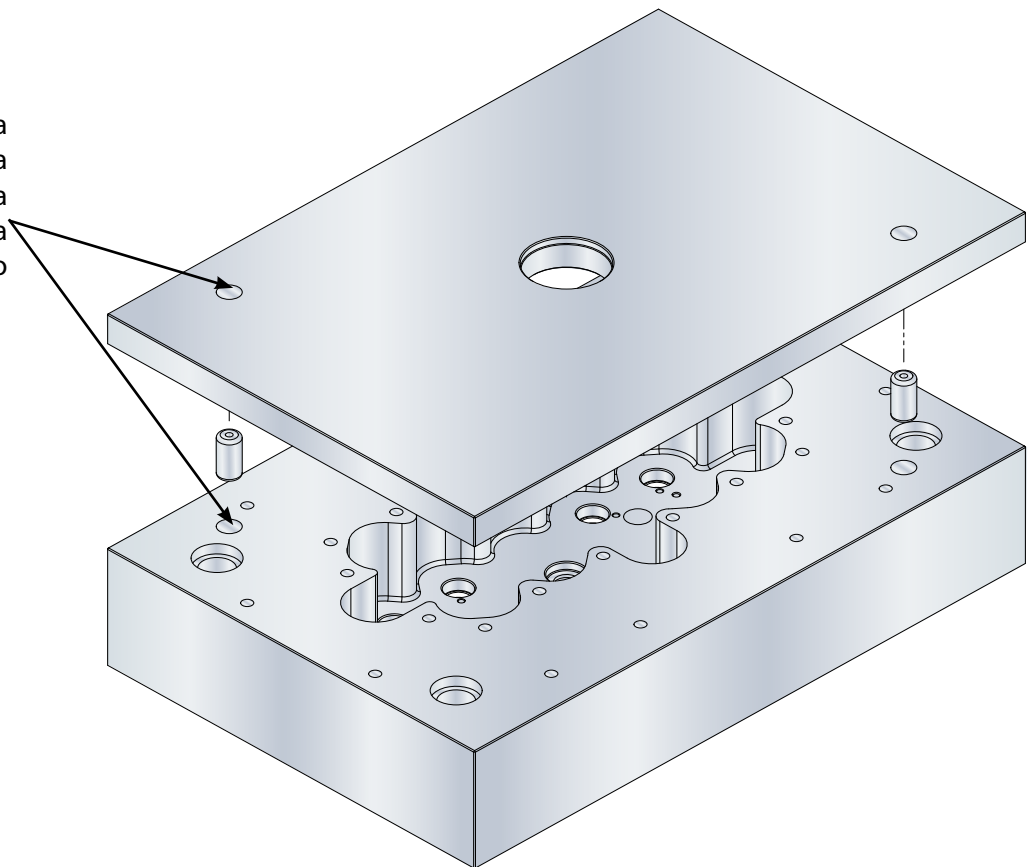
La spina di allineamento provvede al preciso allineamento tra la piastra del collettore e la piastra di supporto. nel fare questo, vengono mantenuti i seguenti accorgimenti:

- Al giusto accoppiamento tra la boccola d'iniezione e l'anello di centraggio.
- L'accoppiamento tra la boccola d'iniezione e l'ugello macchina (attraverso l'anello di centraggio).
- Nei sistemi ad otturazione, l'allineamento tra posizione dei cilindri del pistone dell'otturatore ed i fori di apertura /chiusura posizionati nella piastra di supporto.

Passo 1 - Aggiungere installazione di una spina alla piastra del collettore
Husky raccomanda l'installazione a tenuta in pressione nella piastra del collettore

Passo 2 - Aggiungere installazione di una spina alla piastra di supporto
Husky raccomanda l'installazione a tenuta in pressione in maniera localizzata nella piastra di supporto

Husky raccomanda
l'installazione a tenuta
in pressione in maniera
localizzata nella piastra
di supporto

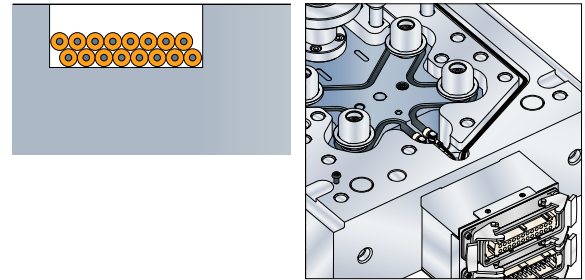


Aggiunta Canaline per i cavi ed elettrici

I cavi della Potenza e della termocoppia sono tipicamente indirizzati verso i connettori elettrici da delle canali di passaggio cavi, provvedendo così ai seguenti benefici:

- Proteggere l'operatore macchina dai cavi in tensione
- Proteggere l'operatore macchina dai cavi in tensione
- Provvedere in maniera ordinata ad indirizzare i cavi della camera calda
- Prevenire un potenziale danno dei cavi

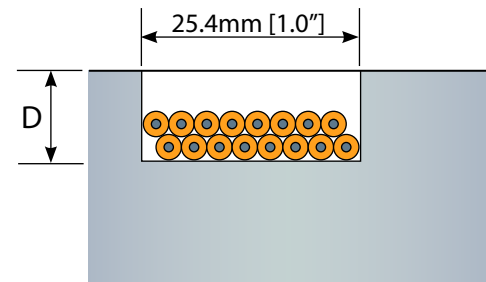
Canaline di passaggio Cavi



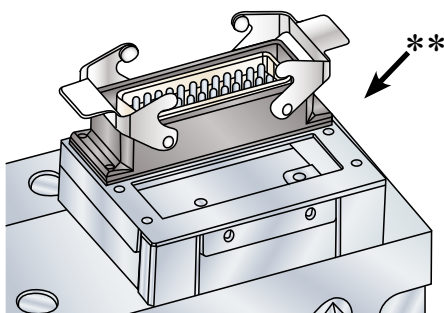
Passo 1 - Determinare la profondità delle canaline di passaggio cavi

Numero delle resistenze e delle termocoppie (Ugello e Collettore)*	Profondità raccomandata per le canaline
<=12	11mm
13-24	18mm
25-32	23mm

*Numero delle resistenze e termocoppie (TC), non il numero dei cavi

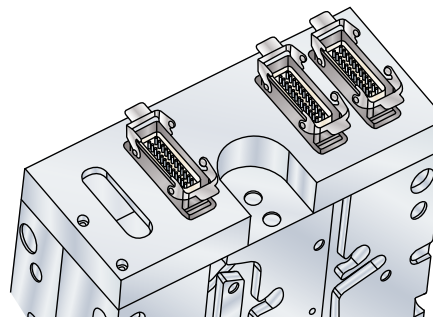


Passo 2 - Aggiunta dei connettori elettrici



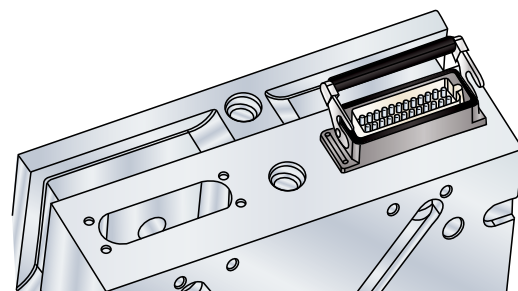
Scatola adattatore in lamiera di metallo

(**Husky può fornire questa scatola - chiedere semplicemente!)



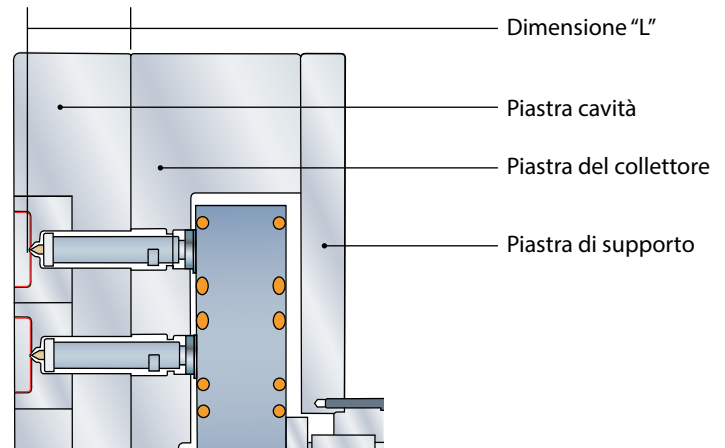
Scatola per adattatore (lavorata)

Montato direttamente

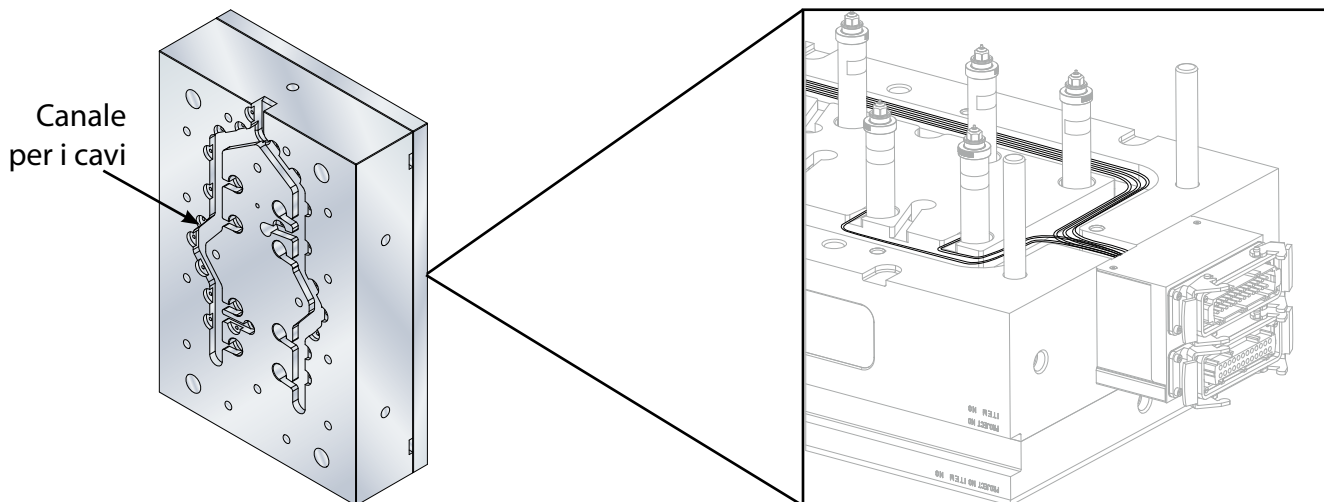


Aggiunta Canaline per i cavi ed elettrici

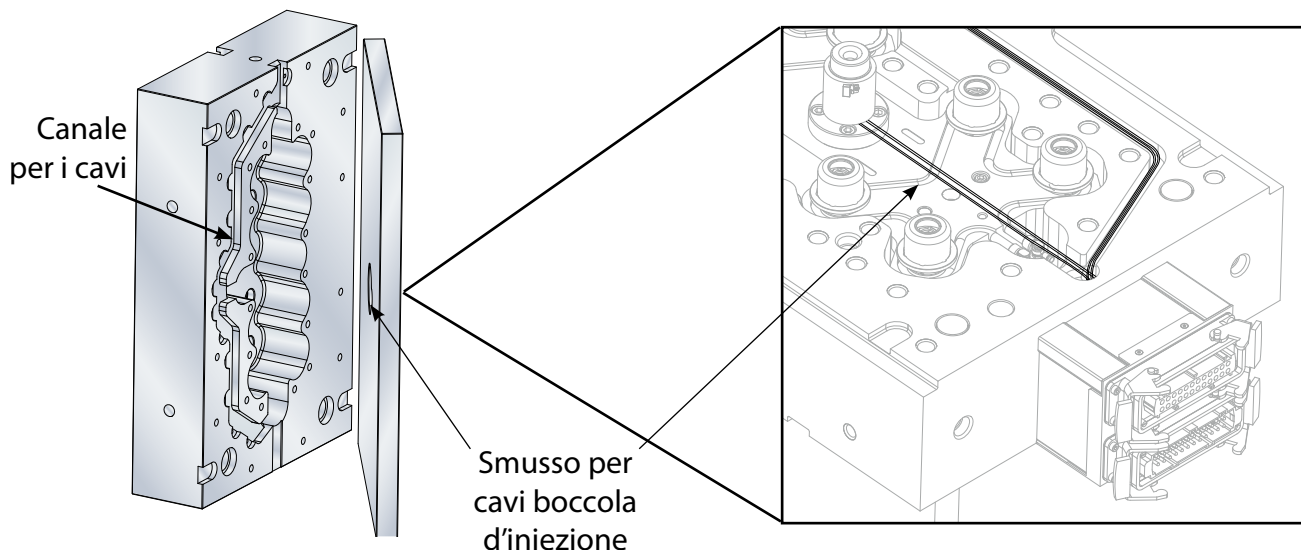
Se la progettazione per separare la piastra è del tipo Husky Standard, si raccomanda il seguente percorso cavi



Passo 3a - Cavi di direzione per Ugelli ed alcune termocoppie del collettore sul lato chiusura della piastra del collettore



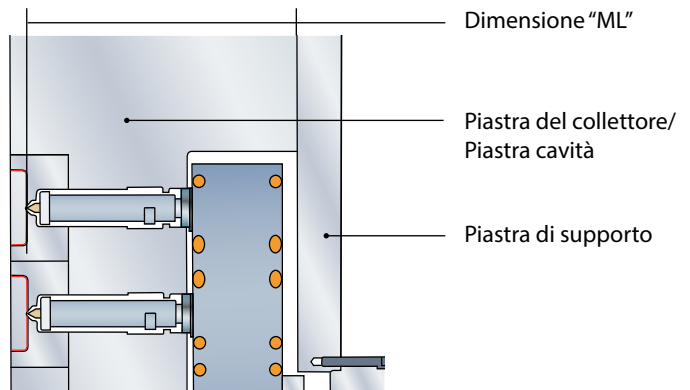
Passo 4a - Canaline per: cavi delle resistenze del collettore, TC collettore, resistenza boccola d'iniezione, TC boccola d'iniezione posizionate sul lato iniezione della piastra del collettore.



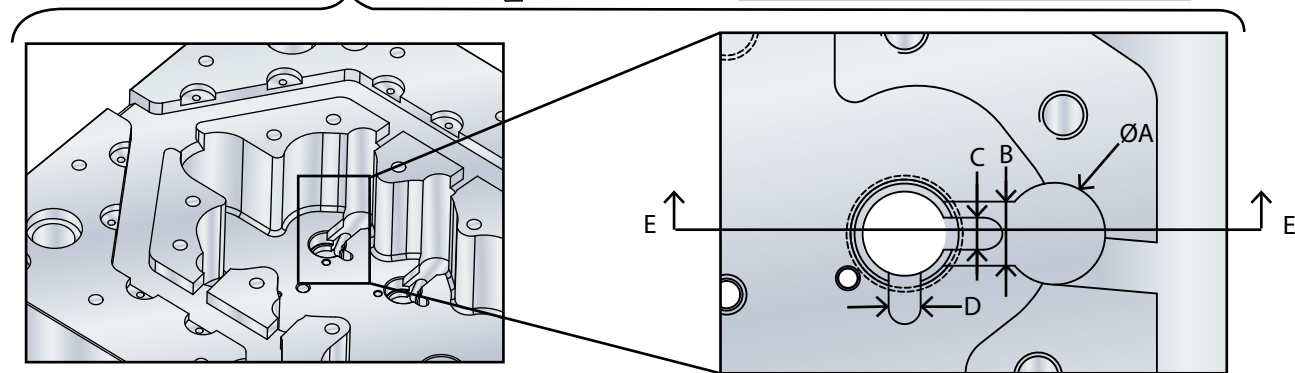
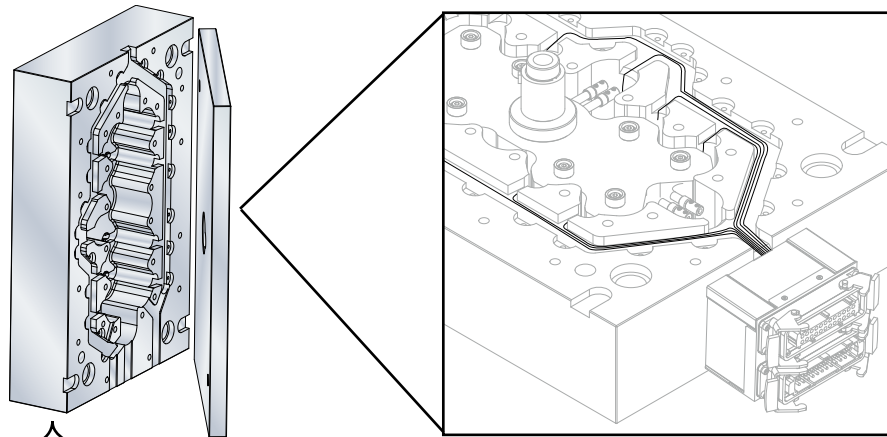
Aggiunta Canaline per i cavi ed elettrici

Qualora la piastra del collettore e la piastra cavità risultino intergate, si raccomanda il seguente percorso dei cavi.

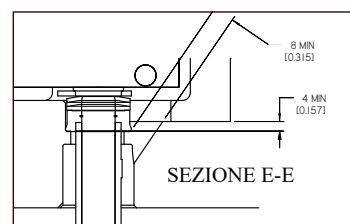
Nota: Questo metodo non è adatto per sistemi ad alta pressione per Ultra 250, Ultra 350 ed Ultra 500



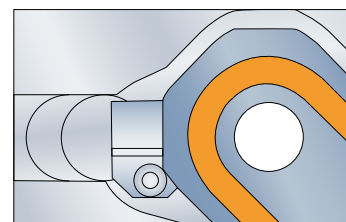
Passo 3b - Indirizzare i cavi per gli ugelli e qualunque termocoppia del collettore sul lato iniezione della piastra del collettore



Ugello	A	B _{max}	C _{max}	D* _{max}
U500	25.4mm [1.0"]	12.7mm [0.5"]	8mm [0.31"]	8mm [0.31"]
U750	25.4mm [1.0"]	16mm [0.63"]	12.7mm [0.5"]	12.7mm [0.5"]
U1000	25.4mm [1.0"]	16mm [0.63"]	12.7mm [0.5"]	12.7mm [0.5"]



8mm [0.31"] min
Passaggio
consentito per
i cavi

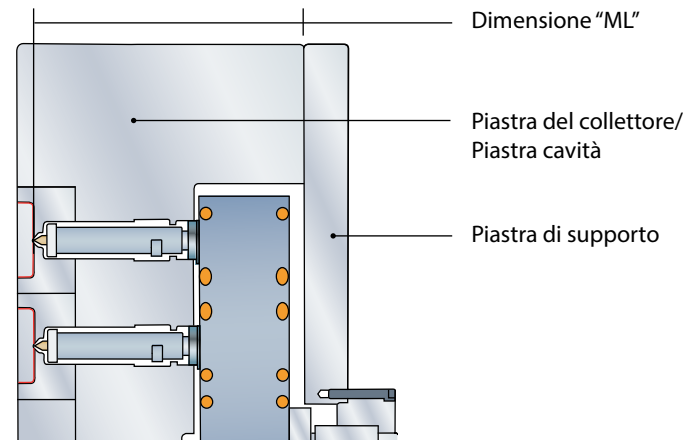


Aggiungere viti e
morsetti per i cavi

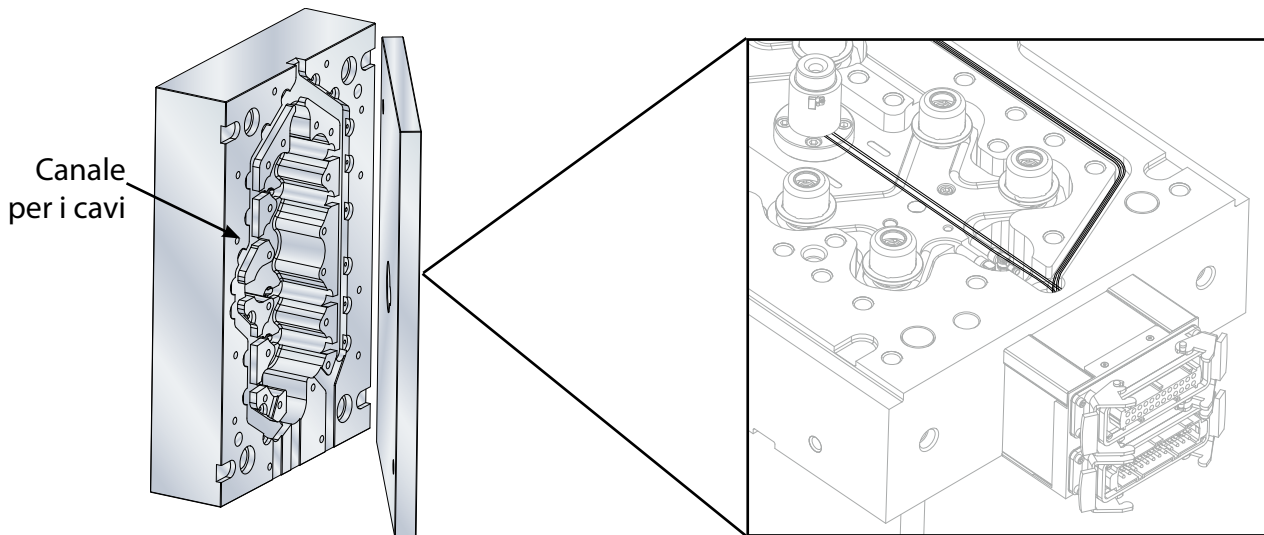
*Questo particolare serve per il drenaggio della condensa che viene dalla foratura ugello

Aggiunta Canaline per i cavi ed elettrici

Qualora la piastra del collettore e la piastra cavità risultino intergate, si raccomanda il seguente percorso dei cavi.



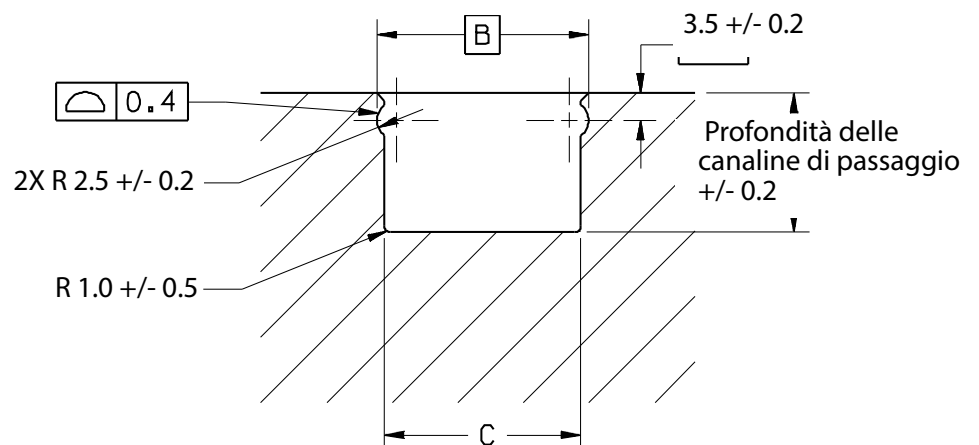
Passo 4b - Indirizzare i cavi per gli ugelli e qualunque termocoppia del collettore sul lato iniezione della piastra del collettore



Passo 5a - Aggiungere le installazioni per le mollette dei fili elettrici (se si usano i Morsetti dei Cavi vedere Passo 5b)

Nota: le mollette per i fili elettrici sono disponibili da Husky

B	C +/-0.2
14.7	12.7
21.1	19.05
27.4	25.4
40.1	38.1



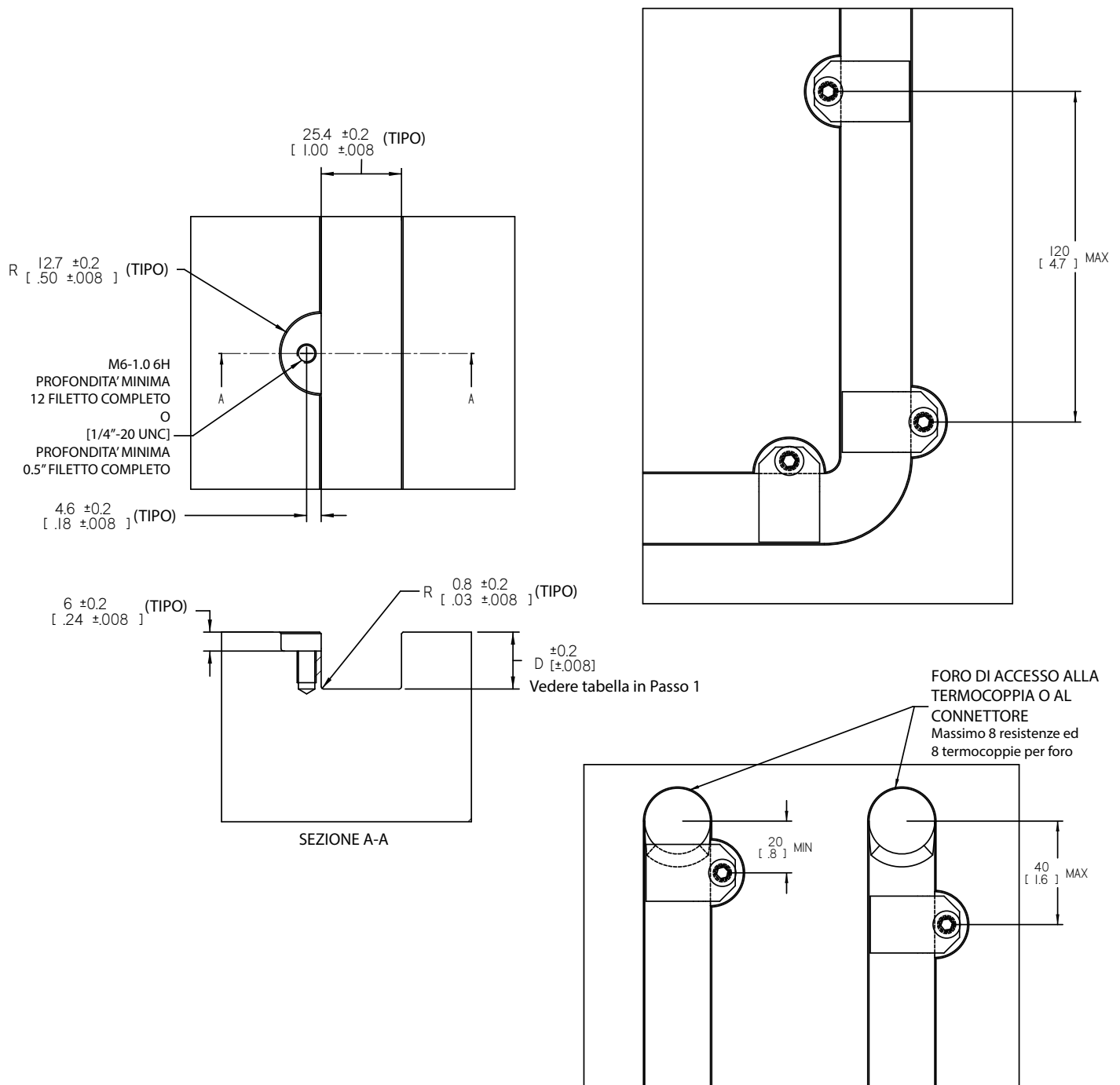
Aggiunta Canaline per i cavi ed elettrici

Passo 5b - Aggiungere le installazioni per i morsetti cavi
(se si usano le mollette dei cavi vedere Passo 5a)

I morsetti dovrebbero essere posizionati quanto piu' vicino possibile all'ugello ed ad ogni curvatura e/o intervallo di 120 mm [4.7"]

Fermacavi per canaline da 25.4mm sono disponibili per i sistemi a collettori HUSKY

Quantita' suggerita: 40, oppure 2x numero di ugelli (qualunque sia il maggiore)



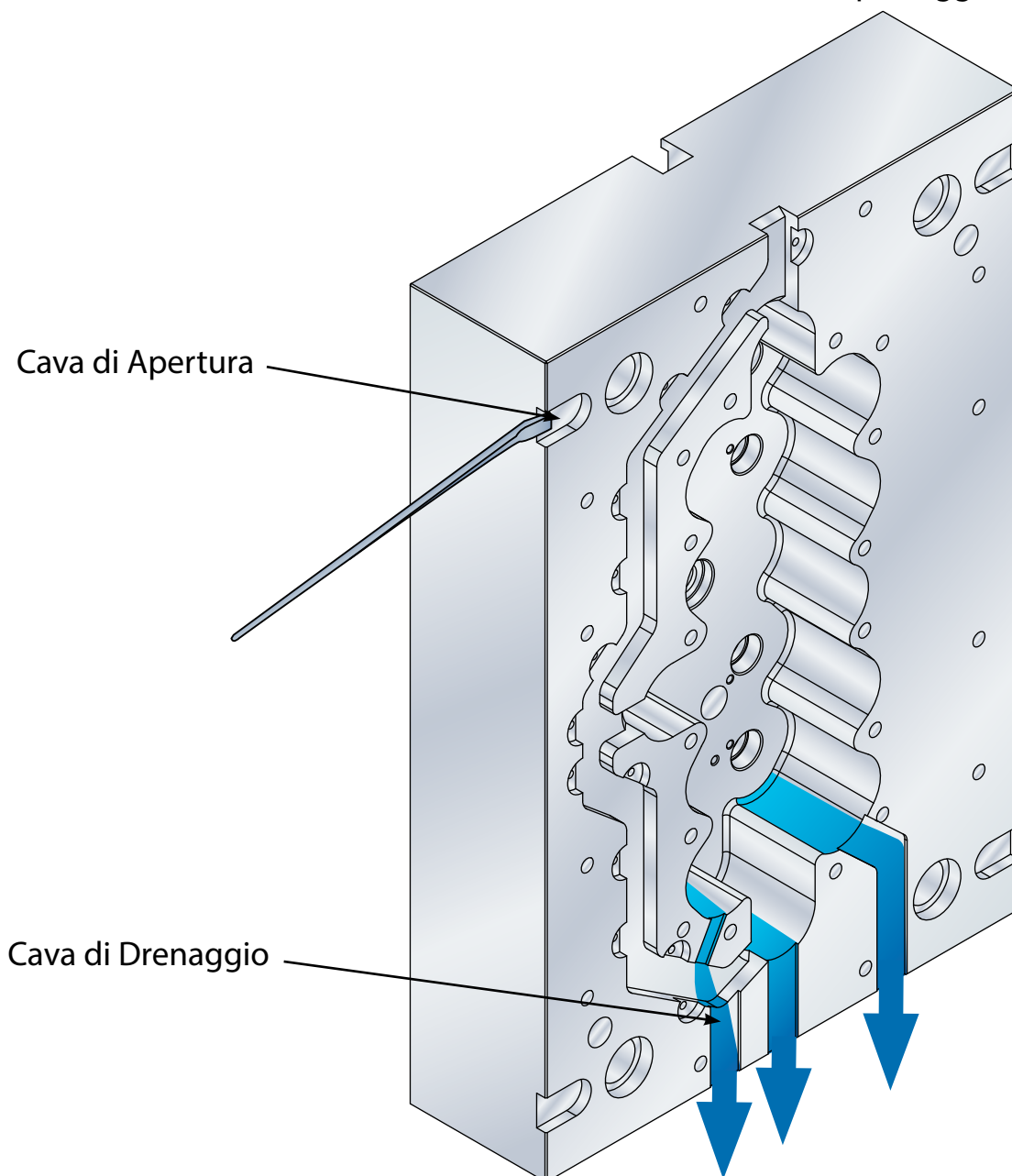
Aggiunta di cave di apertura e drenaggio

Passo 1 - Aggiunta di Cave di Apertura

Le cave di apertura permettono una piu' facile separazione delle piastre. Posizione delle cave di apertura tra tutte le interfacce delle piastre, particolari per l'allineamento tra piastre vicine (colonne guida, spine di allineamento)

Passo 2 - Aggiunta di Cave di Drenaggio

Le cave di dreno (anche indicate come cave di condensazione) permettono in caso di acqua che condensa sulle piastre soggetto a raffreddamento di drenarla via dalla camera calda. Aggiungere queste cave ovunque possa esserci ristagno di acqua quando il sistema è orientato alla produzione - in fondo alla tasca del collettore e delle canaline di passaggio.



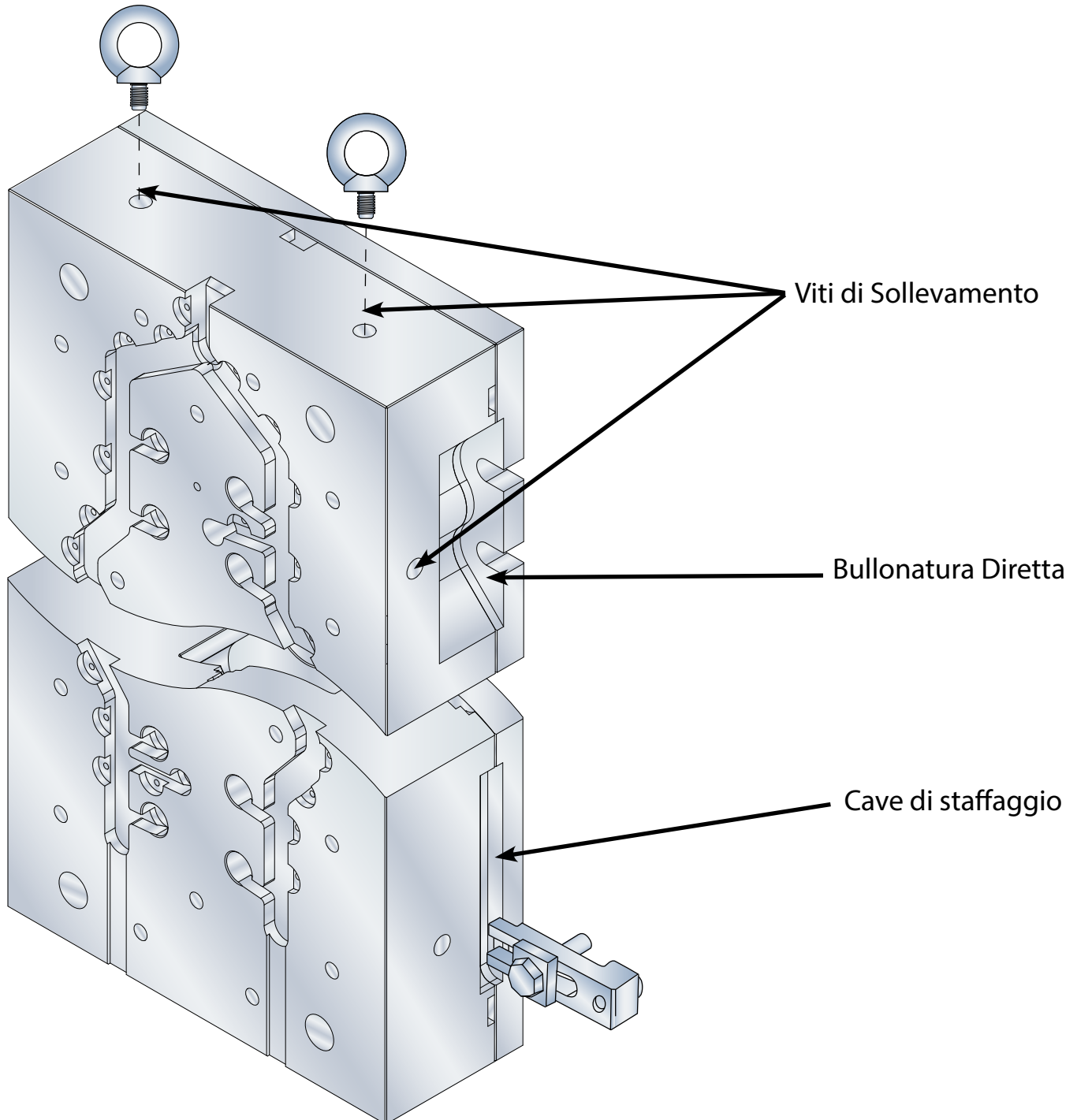
Aggiunta di viti di sollevamento e montaggi su piastra

Passo 1 - Aggiunta Viti di sollevamento

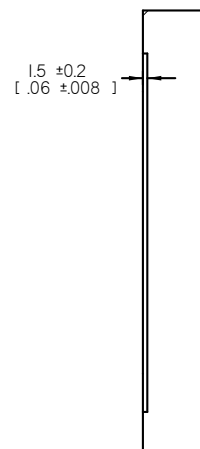
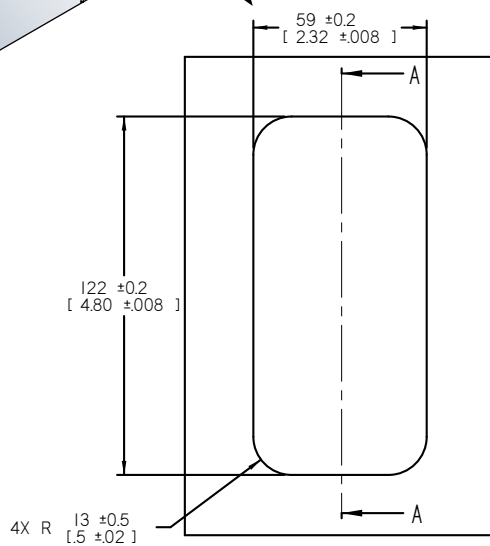
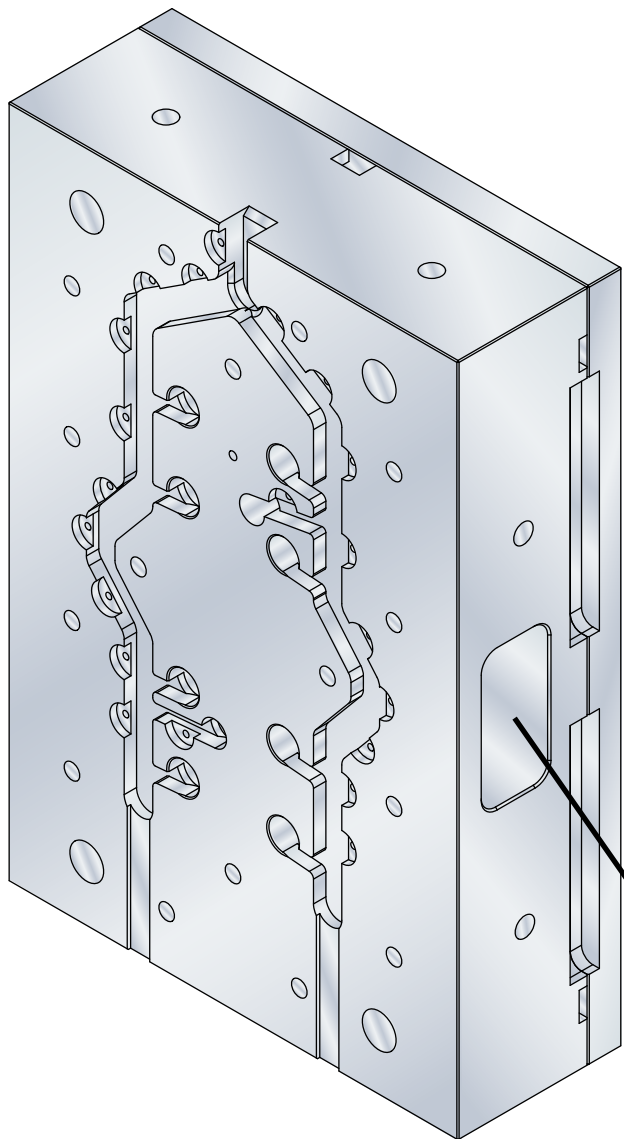
Aggiunta un numero sufficiente di viti per maneggiare individualmente le piastre come pure l'assemblaggio

Passo 2 - Aggiunta di montaggi piastra

I montaggi piastra possono sia essere cave di staffaggio o la bullonatura diretta sebbene vi sia una piastra di supporto che sporge o scarichi.



Aggiungere Installazione della targhetta identificativa

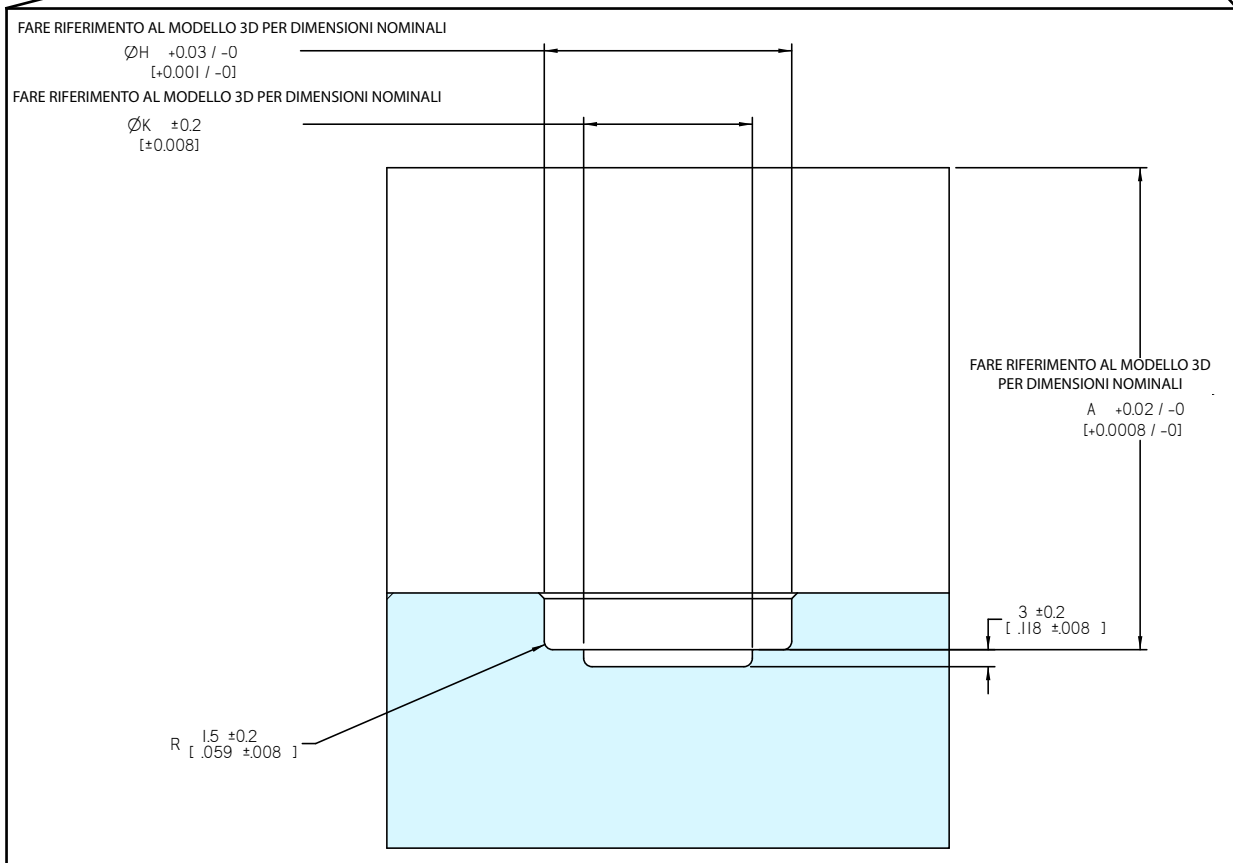
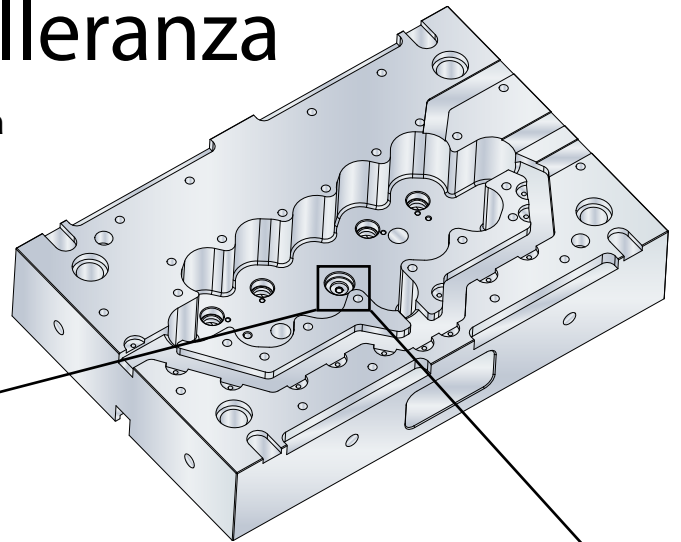


Sezione A-A

Riferimento per la tolleranza

Riferirsi al modello 3D per la geometria completa

Isolatore di centraggio



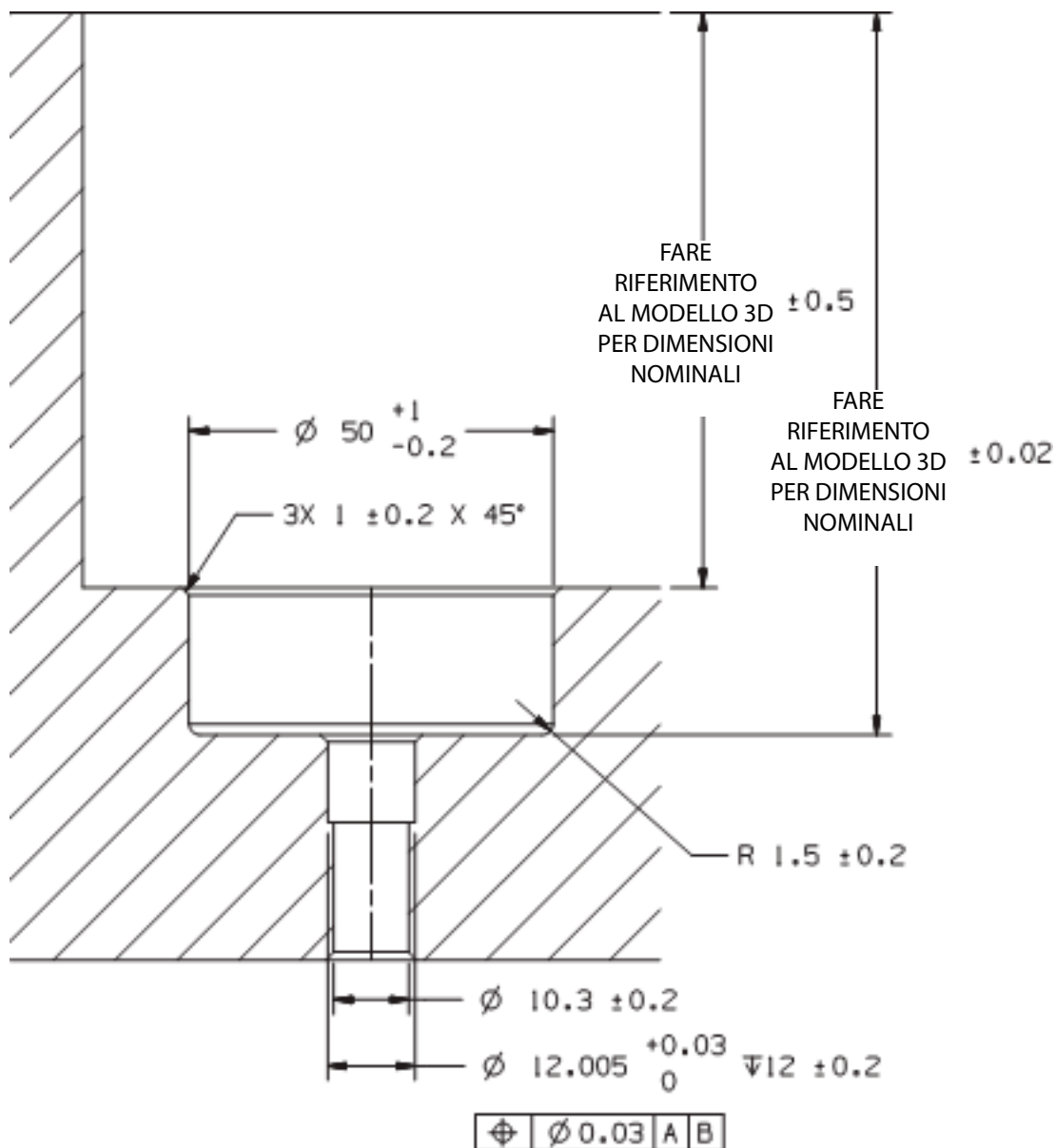
Tipo di isolatore	H	K
Passo Piccolo	32.01mm [1.26"]	20mm [0.78"]
Passo Standard	44.01mm [1.73"]	30mm [1.29"]
Passo Esteso	64.01mm [2.52"]	50mm [1.96"]

Riferimento per la tolleranza

Riferirsi al modello 3D per la geometria completa

Isolatore di centraggio

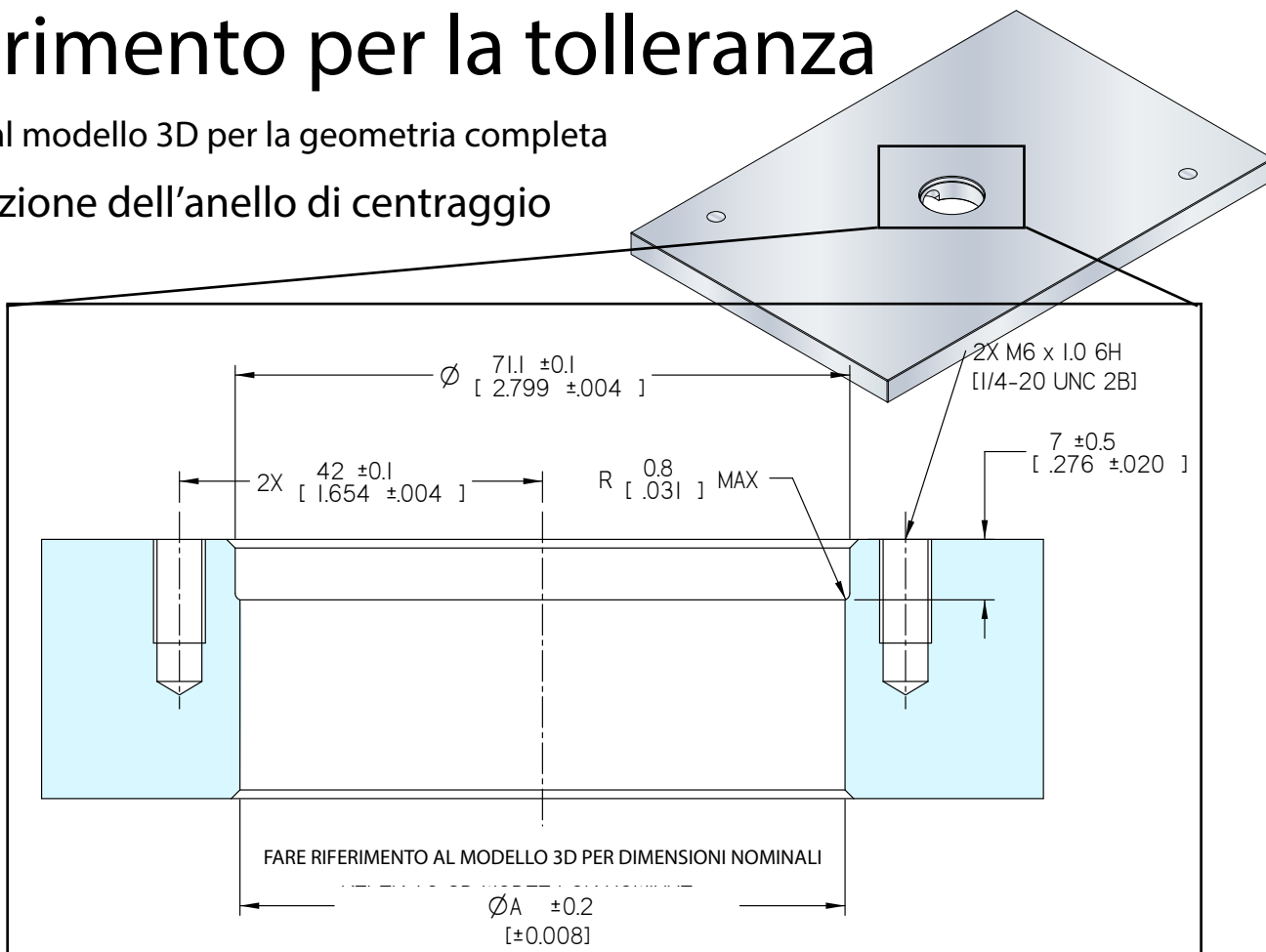
Richieste Specifiche per UNIFY



Riferimento per la tolleranza

Riferirsi al modello 3D per la geometria completa

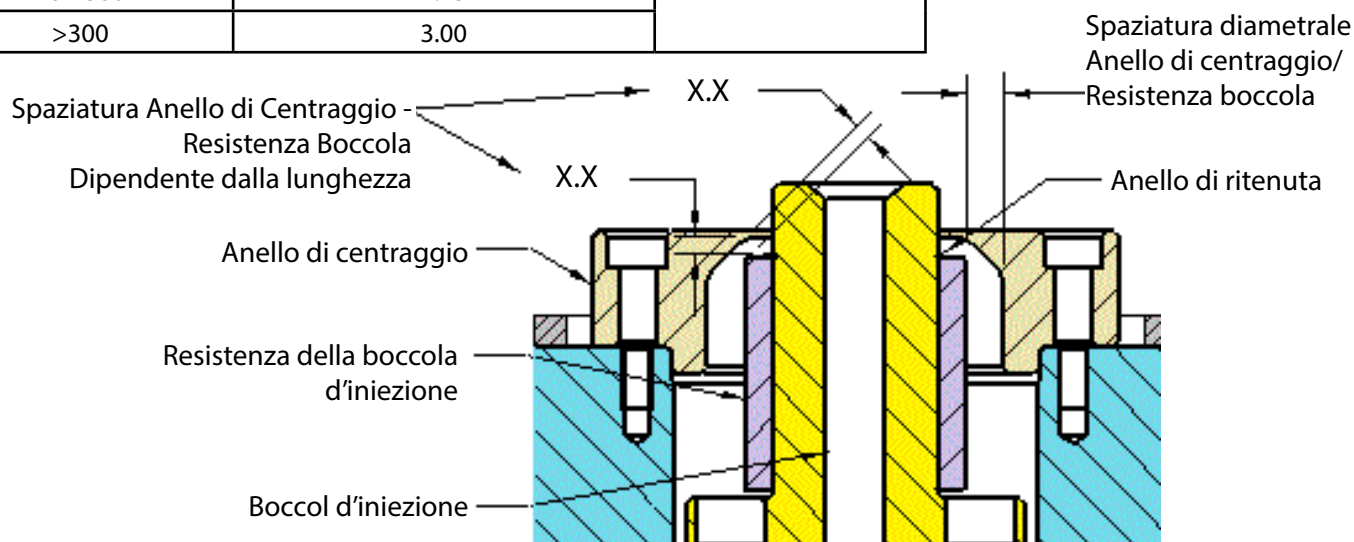
Installazione dell'anello di centraggio



Spaziatura Anello di Centraggio - Boccola d'iniezione

Husky raccomanda uno spazio diametrale tra l'anello di centraggio e la boccola d'iniezione $0.45 + 0.10 / - 0.03$ mm. Lo spazio tra l'anello di centraggio e la resistenza della boccola dovrebbe seguire quanto riportato nella tabella sotto.

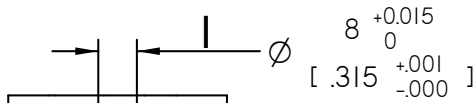
SPAZIATURA ANELLO DI CENTRAGGIO - RESISTENZA BOCCOLA		
Lunghezza della boccola d'iniezione (mm)	Spaziatura minima (Lunghezza-Dipendente) a freddo (mm)	Spaziatura diametrale minima (mm)
< 80	1.75	3.00
81-200	2.25	
201-300	2.75	
>300	3.00	



Riferimento per la tolleranza

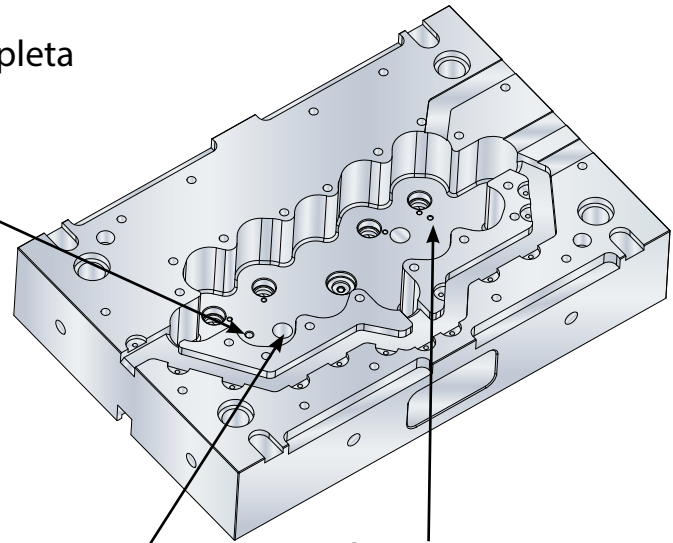
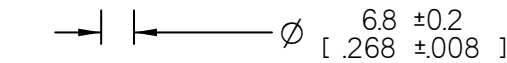
Riferirsi al modello 3D per la geometria completa

Spian di Allineamento del collettore

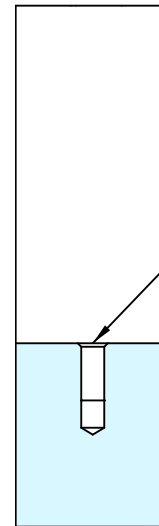


FARE RIFERIMENTO AL MODELLO 3D PER DIMENSIONI NOMINALI

A ± 0.2
[± 0.008]



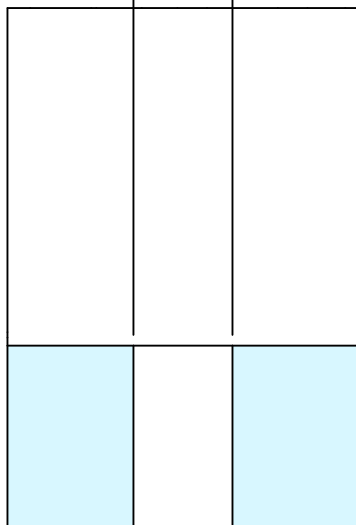
Vite di tenuta a pressione del collettore



M6 x 1.0 6H
[1/4-20 UNC 2B]
POSIZIONE(KEY) ± 0.1 [± 0.004]

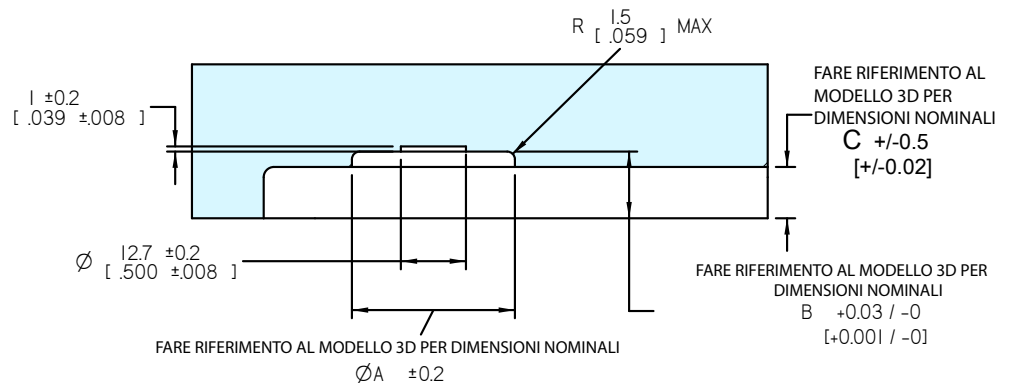
Termocoppia del collettore Foro di attraversamento

$\varnothing 22$ [0.87] Profondità Minima
 $\varnothing 25.4$ [1.00] Profondità Consigliata



Installazione pattino di supporto

Richiesto solamente se selezionato per lo specifico design - fare riferimento al modello 3D inviato insieme alle informazioni del progetto per determinare se effettivamente richiesto o meno



Richieste Specifiche per UNIFY

UNIFY facilita l'integrazione della camera calda con lo stampo.
Da usare questa stessa guida, ma solo per questi specifici punti:

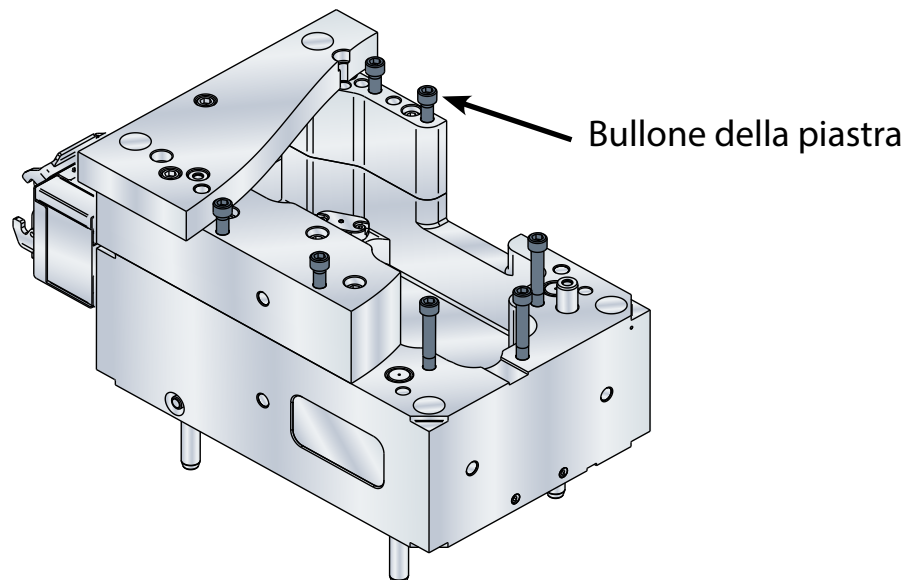
- 1.) Installazione della tasca del collettore all'interno delle piastre
- 2.) Interfacce dello stampo
- 3.) Condizionamento della Piastra del Collettore
- 4.) Allineamento delle piastre della camera calda
- 5.) Bulloni Piastra (Solo per UNIFY, vedere I requisiti sotto)
- 6.) Cave di apertura e drenaggio
- 7.) Filetti per viti di sollevamento e Montaggio su piastra
- 8.) Targhetta di identificazione

I seguenti non sono richiesti per UNIFY:

- Condizionamento delle Piastre
- Linee del circuito dell'aria (in caso di ugello ad otturazione)
- Dettagli su installazione cilindro
- Canali per i cavi

Imbullonatura Piastra UNIFY:

I bulloni piastra sul sistema a collettori UNIFY collegano la piastra posteriore alla piastra del collettore per garantire un adeguato sostegno durante la fase di chiusura della pressa. Questi bulloni non influenzano le connessioni di tenuta nel collettore. Aggiungere bulloni sufficienti secondo le vostre pratiche di progettazione stampo.



Domande?

Contattare l'ingegnere di progetto HUSKY oppure fare riferimento ai numeri per richieste generali sotto indicati

Americas Vermont - Tel. (802) 859 8000

Brasile San Paolo - Tel. (55) 11 7589 7200

Europa Lussemburgo - Tel. (352) 52 11 51

Asia Cina – Tel. (86) 21 3850 8000