

Plattenaufbau für Husky-Verteilersysteme

HPN 6762108-8

HUSKY[®]

Keeping our customers in the lead

Inhaltsverzeichnis

Nutzungshinweise zu dieser Anleitung	3
Lieferumfang	4
Bezeichnungen	5
Allgemeine Empfehlungen	7
Einbringen der Verteilertasche in die Platten	8
Verschraubung der Heisskanalplatten	9
Werkzeugschnittstellen	10
Kühlung der Aufspannplatte	11
Kühlung der Verteilerplatte	12
Luftkanäle (bei Nadelverschluss)	13
Einzelheiten zur Zylinderinstallation	14
Heißkanal-Plattenausrichtung	16
Kabelkanäle und Elektrik	17
Aufhebeltaschen und Schweißwasserabfluss	22
Hebegewinde und Befestigung an der Maschinenplatte	23
Typenschild	24
Toleranzverweise	25
Spezifische UNIFY Anforderungen	29
Fragen	30

Nutzungshinweise zu dieser Anleitung

Diese Anleitung soll Werkzeugmachern bei der Integration eines Husky-Verteilersystems in ihre eigene Platten- und Werkzeugkonstruktion unterstützen. Die Anleitung ist in drei Hauptbereiche unterteilt:

- 1.) Mit den Husky-Verteilersystemen verwendete Bezeichnungen
- 2.) Allgemeine Empfehlungen
- 3.) Schritte zum Plattenaufbau, zwecks Ausführung von:

- Verteilertasche

- Verschraubung der Heisskanalplatten

- Führungsstiften und Verbindungsgewinde
der Kavitätenplatte

- Stiften zur Heißkanal-Plattenausrichtung

- Plattenkühlung

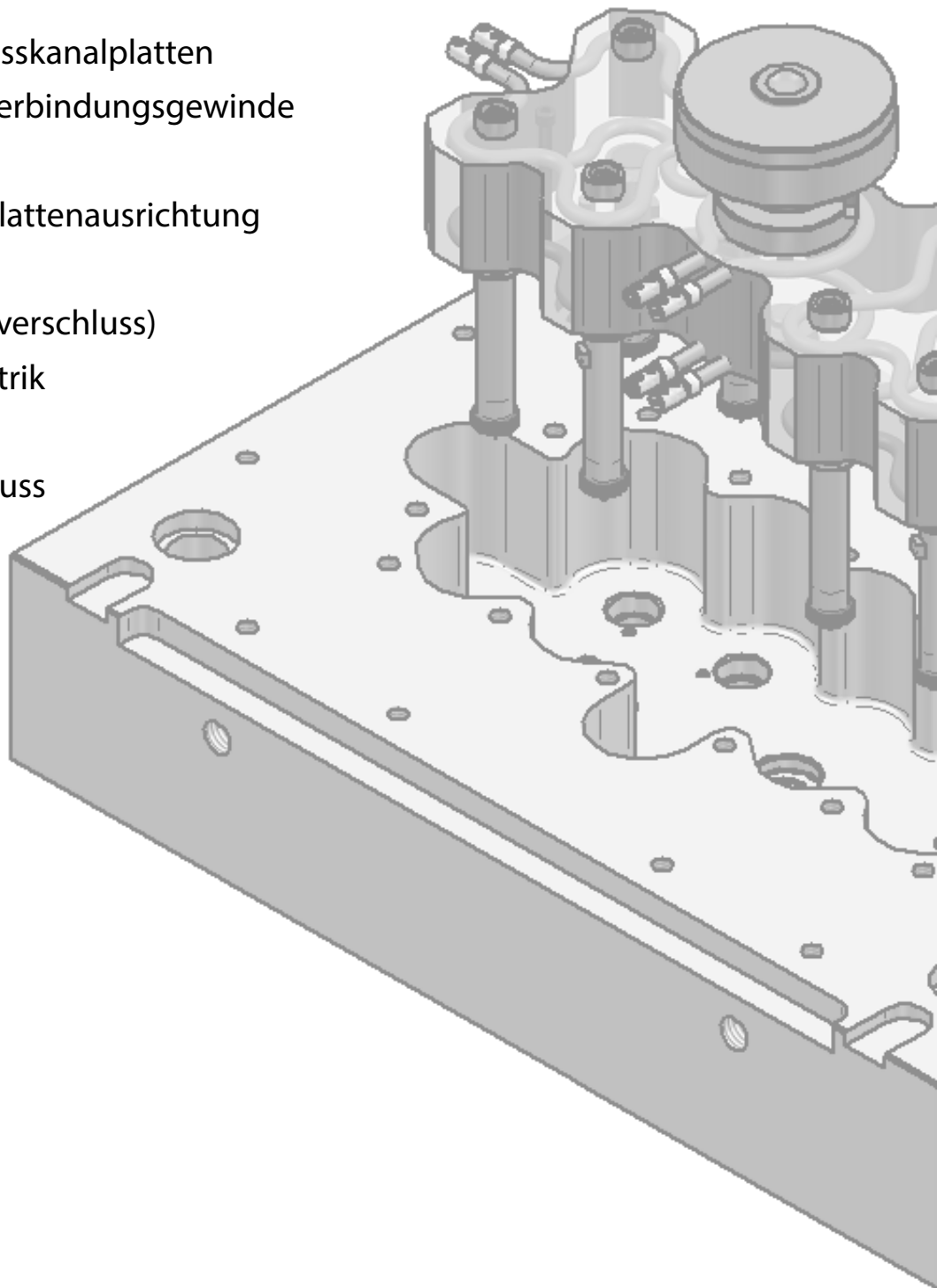
- Luftkanälen (bei Nadelverschluss)

- Kabelkanälen und Elektrik

- Aufhebeltaschen und
Schwitzwasserabfluss

- Transportgewinde und
Befestigung an der
Maschinenplatte

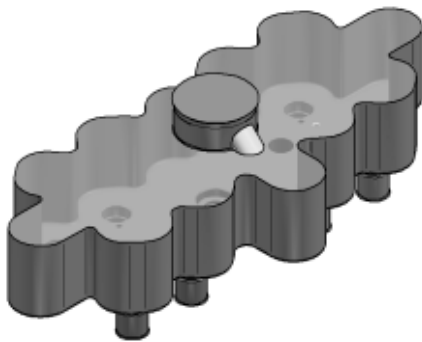
- Typenschild



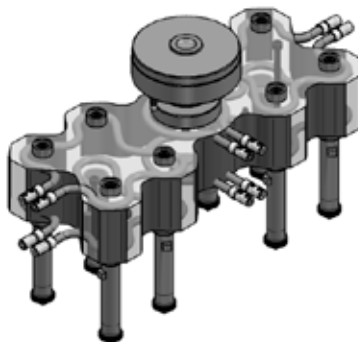
Lieferumfang

Die folgenden Positionen werden mit allen Verteilersystemen von Husky geliefert

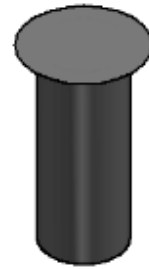
3D-Modelle



Taschen-Abzugkörper

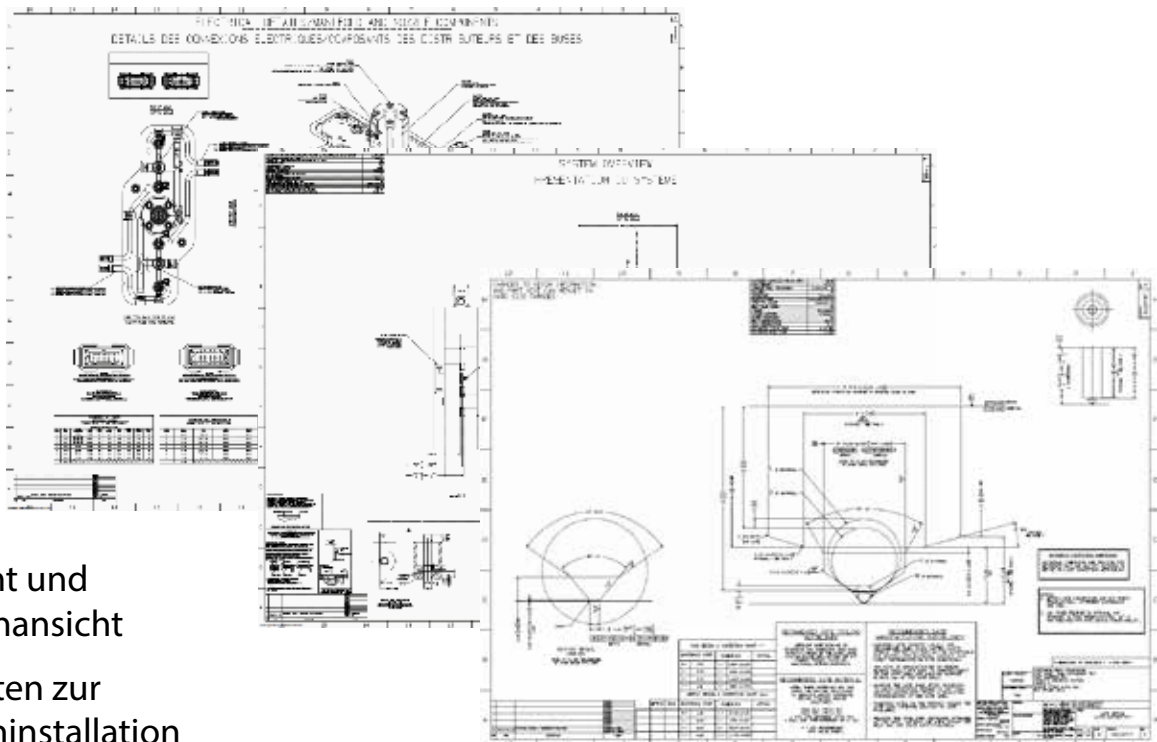


Verteilerbaugruppe



Anschnittdetail
Abzugkörper

2D-Zeichnungssatz

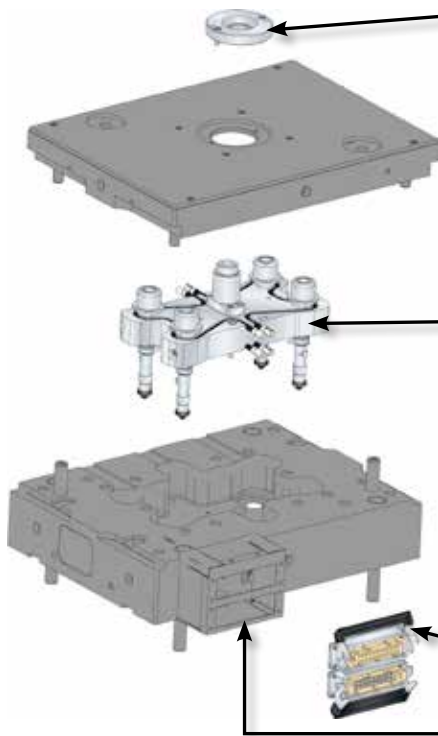


- Draufsicht und Seitenansicht
- Einzelheiten zur Platteninstallation
- Anschnittdetail

Bezeichnungen

Lieferumfang

Optionale Artikel zur Bestellung:



- Zentrierring

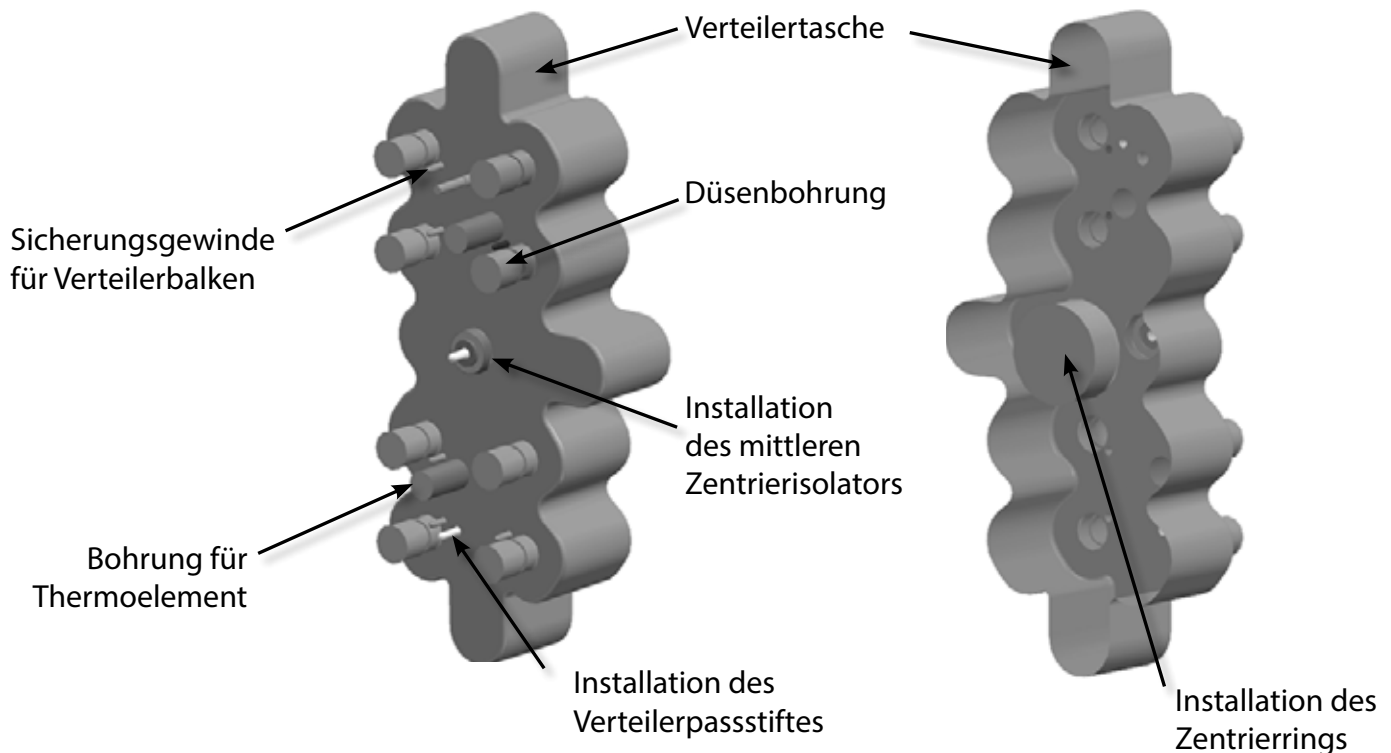
Standard:

- Verteiler
- Komplette Düsenbaugruppen
- Typenschild
- Konstruktionsdaten

Optionale Artikel zur Bestellung:

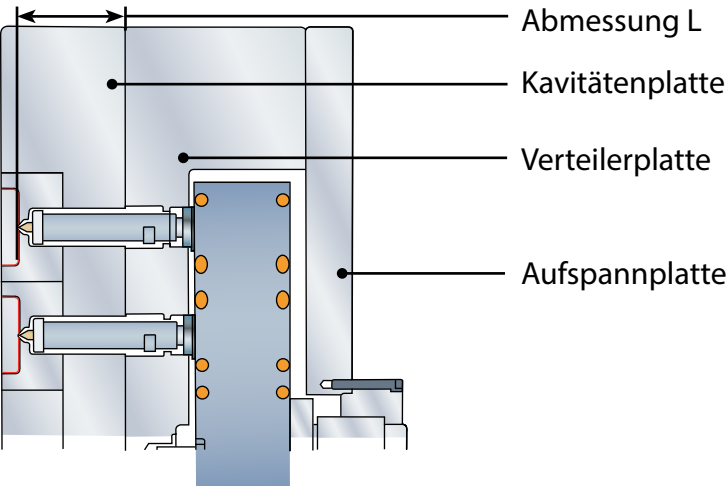
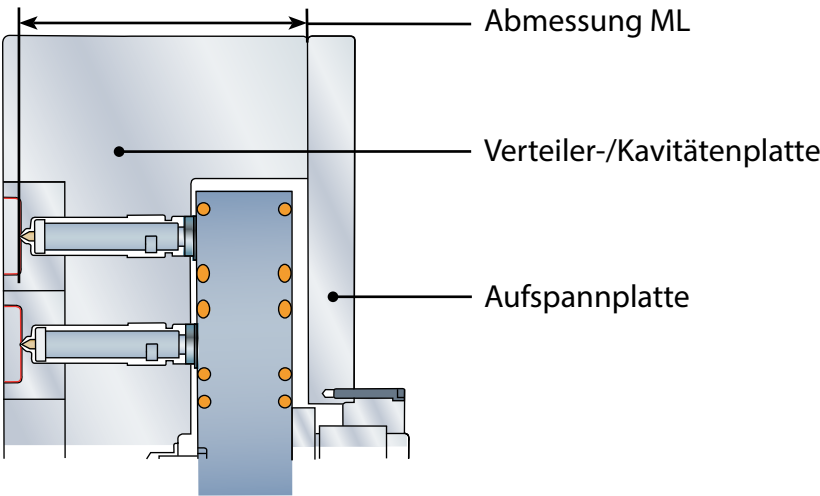
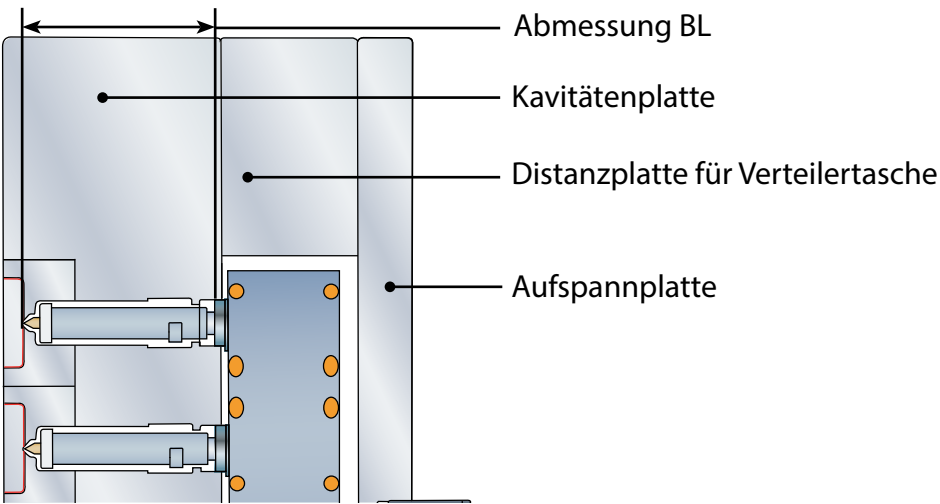
- Elektrische Adapterbox
- Elektrische Anschlüsse und Kabelklemmen

3D-Geometrie der Tasche



Bezeichnungen

Typische Plattenaufteilungsoptionen*

Husky-Standard		
 <p>Abmessung L Kavitätenplatte Verteilerplatte Aufspannplatte</p>	<p>* Ab jetzt in dieser Anleitung „Husky-Standard“-Installation. Die Grundschrirte sind jedoch unverändert, unabhängig von der Plattenaufteilungsoption. Husky berechnet und berücksichtigt in der Verteiler- und Düsengestaltung die Wärmeausdehnung</p> <p>**Abmessung BL bezieht sich auf die Unterseite der Düsenzentrirbohrung</p>	
Integrierte Verteiler- und Kavitätenplatte		
 <p>Abmessung ML Verteiler-/Kavitätenplatte Aufspannplatte</p>		
Distanzplatte für Verteilertasche		
 <p>Abmessung BL Kavitätenplatte Distanzplatte für Verteilertasche Aufspannplatte</p>		

Allgemeine Empfehlungen

Plattenstahl

Für die Plattenfertigung wird als Material Edelstahl empfohlen.

Empfohlene Plattenmaterialeigenschaften:

- Minimale Streckgrenze 640 MPa
- Härte 24–36 HRC

Im Folgenden sind Beispiele für geeignete Stahlsorten aufgeführt:

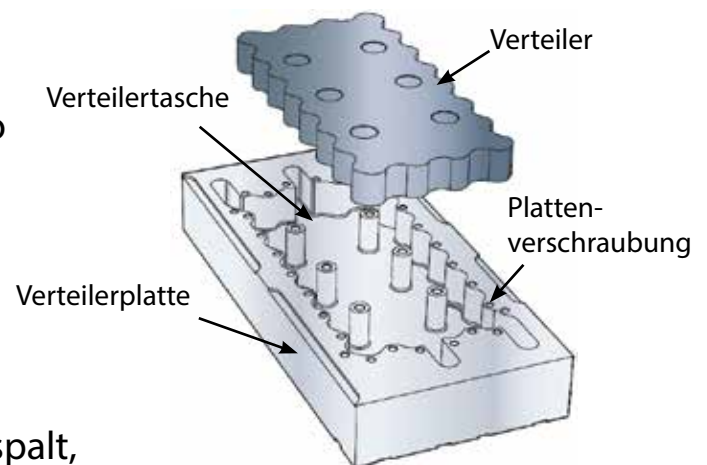
Typ	Härte (HRC)
AISI 4140	30-35 HRC
AISI P20	30-35 HRC
AISI 420	30-35 HRC
DIN 1.2316	30-35 HRC

Verteilertasche

Husky empfiehlt das Einarbeiten einer Tasche in die Verteilerplatte für den Verteiler. Das von Husky mitgelieferte 3D-Modell enthält alle erforderliche Geometrie.

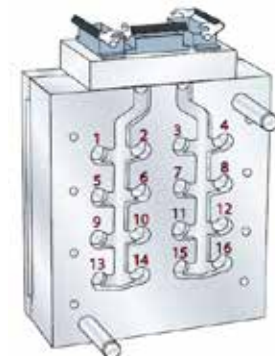
Eine entsprechend dem Verteiler profilierte Tasche:

- Ermöglicht die Positionierung der Plattenschrauben nahe an den Düsenkomponenten und minimiert so die Plattendurchbiegung
- Bietet eine hervorragende strukturelle Stützung für das Werkzeug und die Kavitäten
- Hält zwischen dem Verteiler und der Verteilertasche einen konstanten Luftspalt, um den Verteiler gegen die umgebenden Platten thermisch zu isolieren



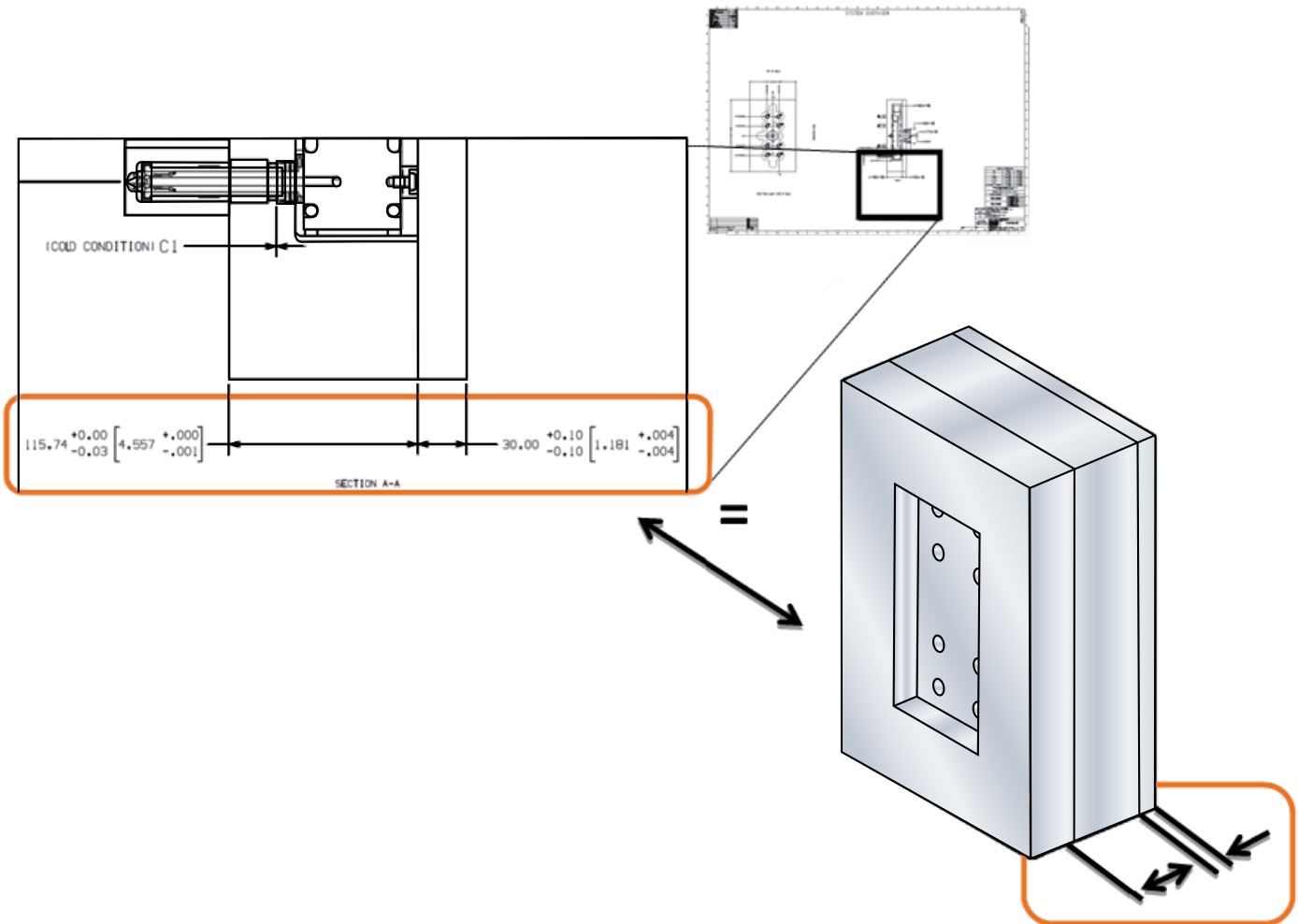
Kavitätennummerierung

Eine eindeutige Düsenidentifizierung ist notwendig, damit sichergestellt werden kann, dass das Heißkanalsystem ordnungsgemäß mit dem Werkzeug verbunden ist und dass die Düsen richtig zugeordnet sind.

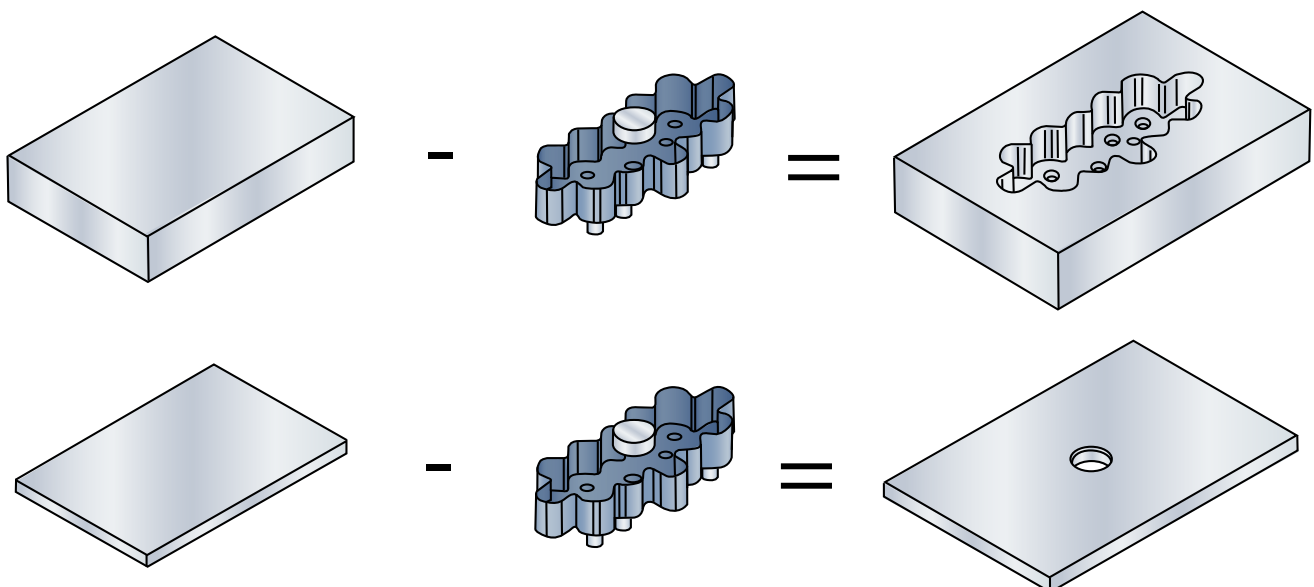


Einbringen der Verteilertasche in die Platten

Schritt 1: Anpassen der Plattendicke



Schritt 2: Einbringen der Abzugskörpers in die Platten



Verschraubung der Heisskanalplatten

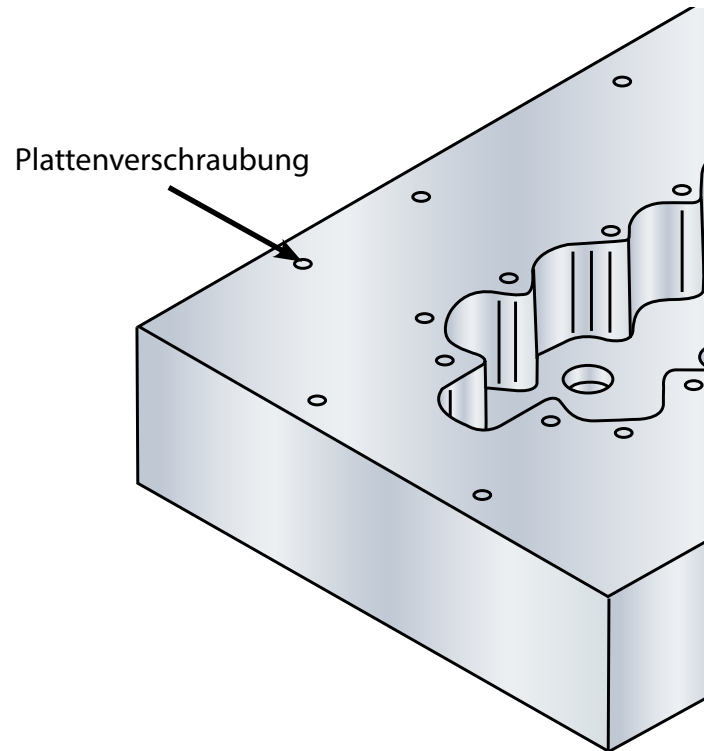
Warum eine gute Plattenverschraubung wichtig ist

Die Plattenverschraubung stellt sicher, dass eine Verformung des Plattenpakets unter Betriebsbedingungen vermieden wird. Eine Verformung kann folgende Defekte verursachen:

- Vorzeitiger Verschleiß der eng-tolerierten Werkzeug- und Heißkanalkomponenten
- Leckage in Verteilertasche
- Grat an Teilen

Schritt 1: Bestimmen der Schraubengröße

	Düsengröße (siehe Heißkanalbeschreibung)	Anzahl x Größe (min.)
Düse	Ultra 250	2 x M12 oder 1/2"
	Ultra 350	2 x M12 oder 1/2"
	Ultra 500	2 x M12 oder 1/2"
	Ultra 750	2 x M16 oder 5/8"
	Ultra 750 und Einspritzdruck >26 kpsi [1.793 bar]	3 x M16 oder 5/8"
	Ultra-Packung (UP)	2 x M16 oder 5/8"
	U1000	3 x M16 oder 5/8"
	U1250	4 x M20 oder 3/4"
Andere	Um mittleren Isolator	4 x M16 oder 5/8"
	Federpaket für Kreuzverteiler	4 x M20 oder 3/4"



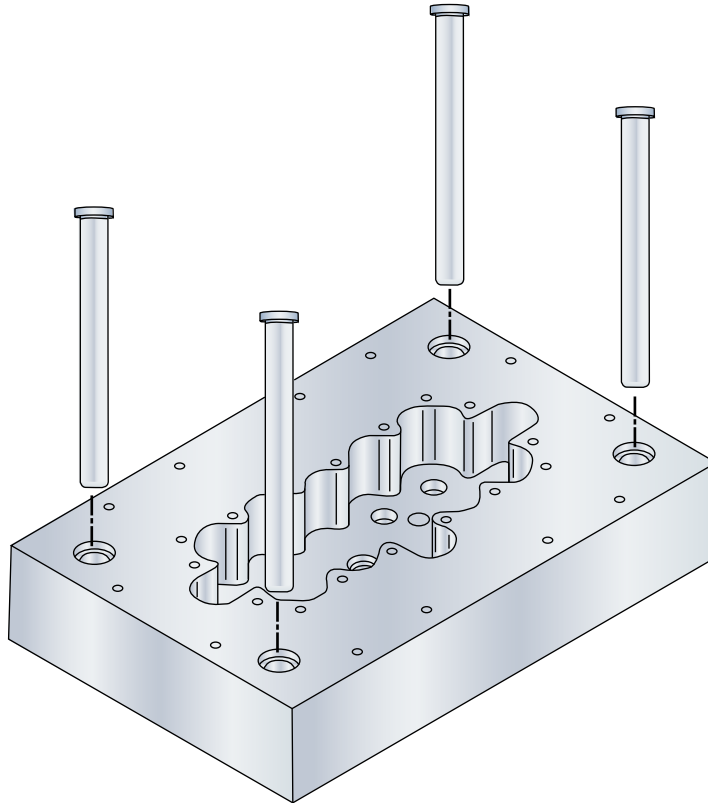
Schritt 2: Vorschlag zur Verschraubungsposition

2 Schrauben 180° versetzt	3 Schrauben (bevorzugt) Kräftedreieck	4 Schrauben umgebend

Hinzufügen von Werkzeugschnittstellen

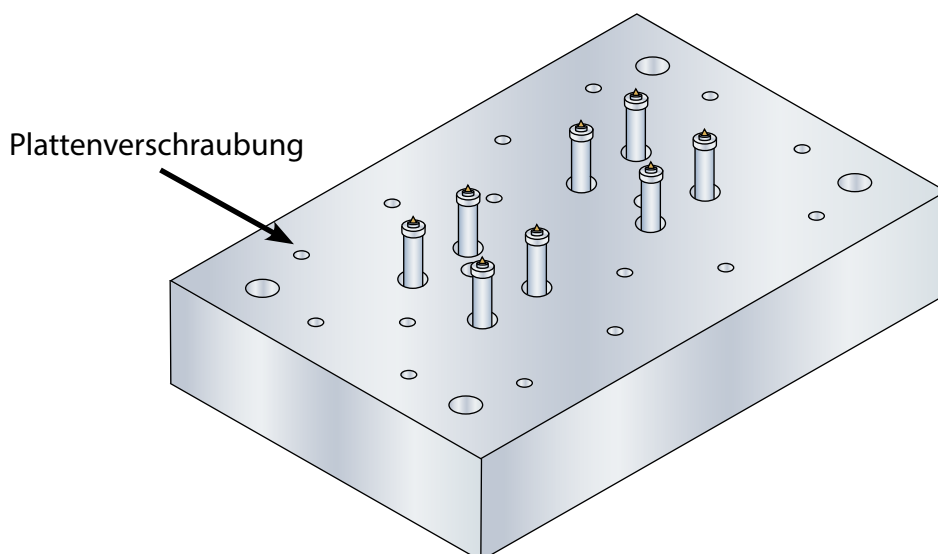
Schritt 1: Hinzufügen der Führungstiftinstallationen

Führungstifte zentrieren die Verteilerplatte an der Kavitätenplatte vor und schützen die Düsen Spitzen gegen mechanische Beschädigung bei Montage, Demontage und Transport. Aus diesem Grunde empfiehlt Husky, diese Führungstifte 5mm länger als die Düse auszuführen.



Schritt 2: Hinzufügen der Plattenverschraubung der Kavitätenplatte

Verbindungsgewinde sichern die Kavitätenplatte an der Heißkanal-Verteilerplatte



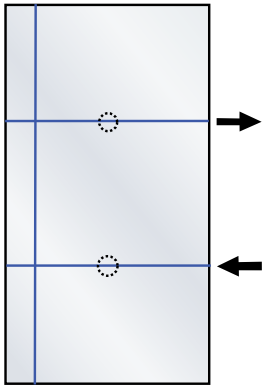
Hinzufuegen der Aufspannplattenkühlung

Plattenkühlkreisläufe gewährleisten eine einheitliche Werkzeugplattentemperatur und eine gleichmässige Ausdehnung derselben. Bei der Konstruktion eines thermisch balancierten Werkzeugs ist auf die Auslegung der Kanäle zu achten. Kühlung aller Düsen einbringen.

Beispielanordnungen

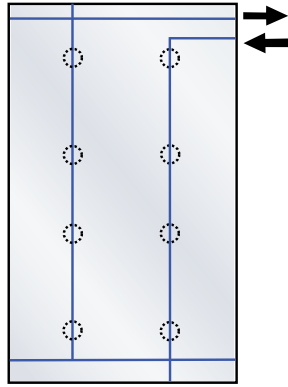
Beispiele eines Thermischen Anschnittes

Anschnittbeispiel eines Nadelverschlusses



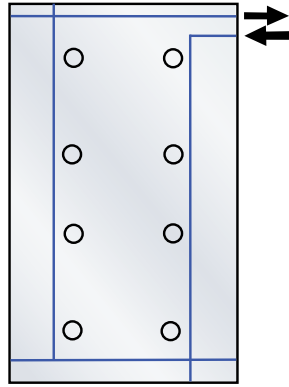
2 Düsen

Thermischen Anschnittes



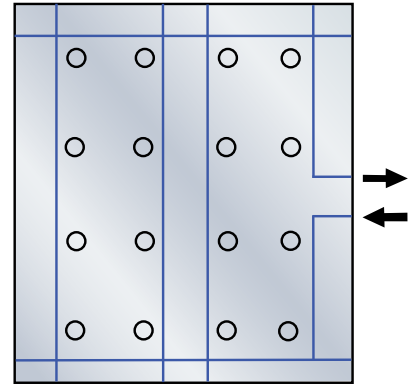
8 Düsen

Thermischen Anschnittes



8 Düsen

Nadelverschlusses



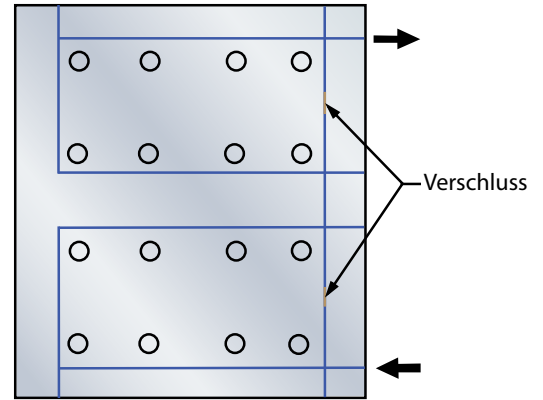
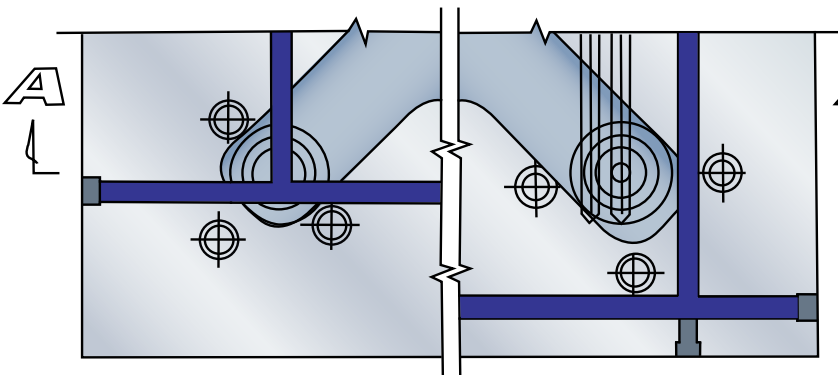
16 Düsen

Nadelverschlusses

Thermischer Anschnitt

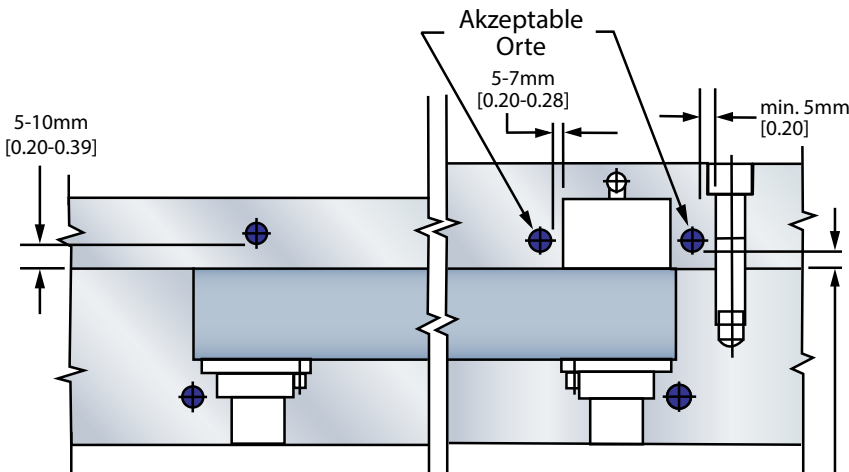
Nadelverschluss

ANSICHT VON DER EINSPRITZSEITE



16 Düsen

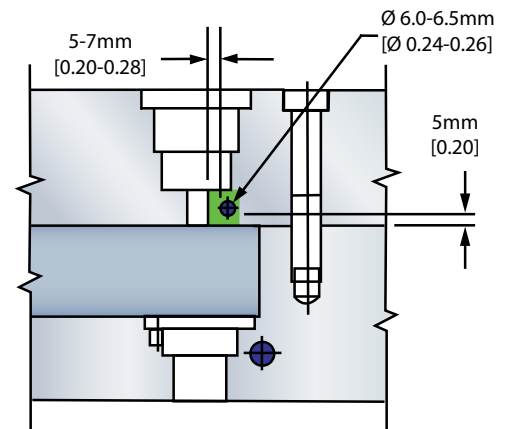
Nadelverschlusses



Thermischer Anschnitt

Nadelverschluss

SCHNITT A-A



EMI Nadelverschluss

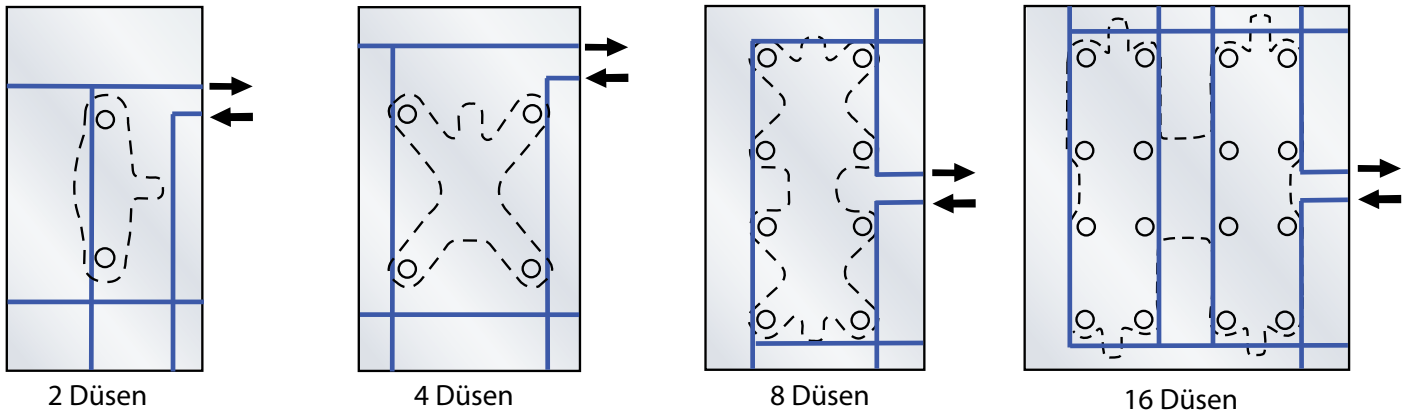
Um beste Resultate zu erzielen sollte Kühlung in den grün markierten Bereichen

WICHTIG
Kühlbohrungen sollten sich nahe an den Kontaktstellen der Verteilerabstützung befinden

Verteilerplattenkühlung hinzufügen

Plattenkühlkreisläufe gewährleisten eine einheitliche Werkzeugplattentemperatur und eine gleichmäßige Ausdehnung derselben. Bei der Konstruktion eines thermisch balancierten Werkzeugs ist auf die Auslegung der Kanäle zu achten. Kühlung aller Düsen einbringen.

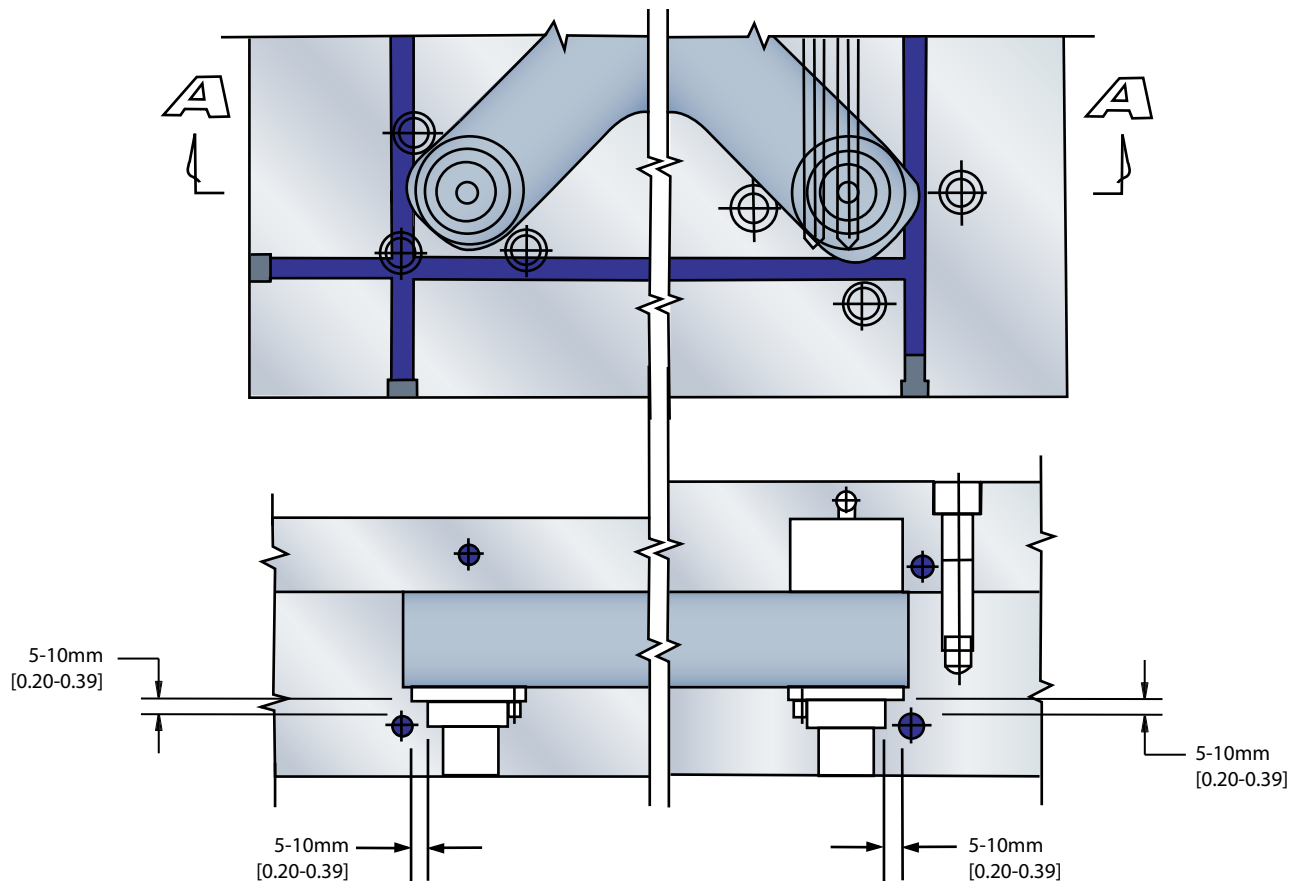
Beispielanordnungen



Thermischer Anschnitt

Nadelverschluss

ANSICHT VON DER EINSPRITZSEITE



SCHNITT A-A

Hinzufügen der Luftkanäle (bei Nadelverschluss)

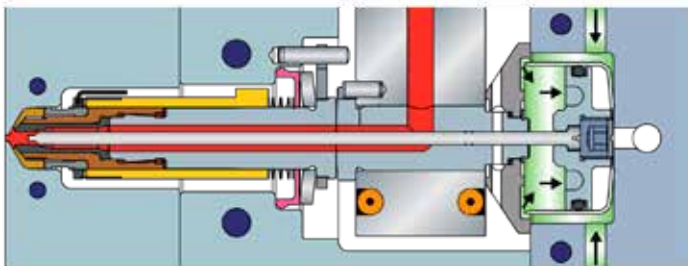
Schritt 1: Hinzufügen der Luftkanäle für Nadelverschluss Öffnen und Schliessen In einem Kreislauf können maximal 36 Düsen beaufschlagt werden. Wo immer möglich, ist ein ausgeglichenes Design verwenden (gleicher Abstand zu jedem Kolben)

Die Druckluftanschlüsse des Heißkanalsystems müssen einen Innendurchmesser von mindestens 9,525 mm [3/8"] und höchstens 15,875 mm [5/8"] haben.

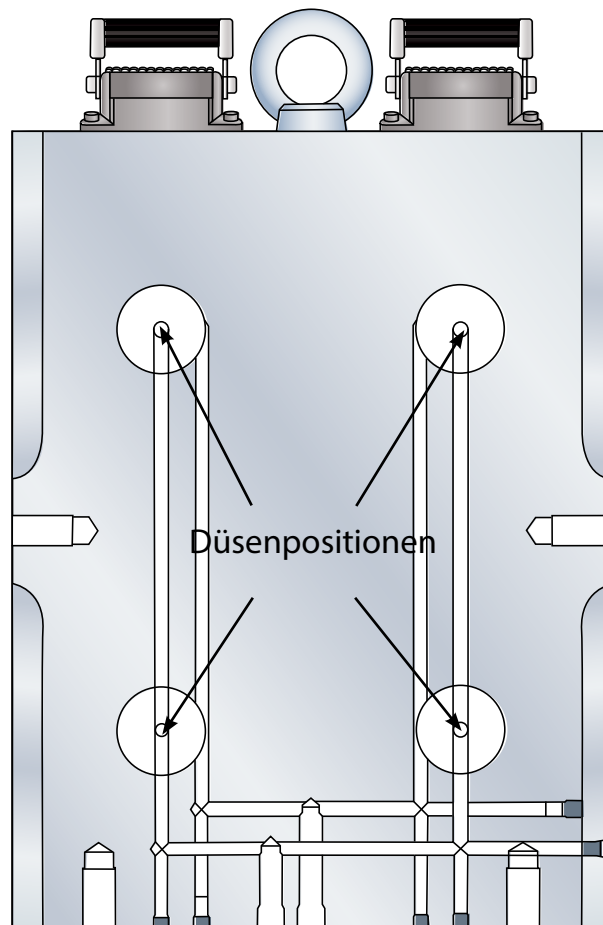
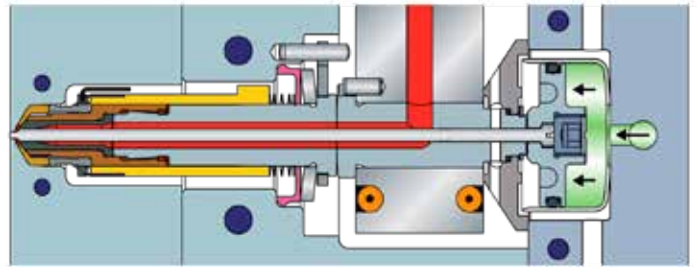
Husky empfiehlt die Verwendung von Schnellkupplungen wie :

- DME, Teile-Nr. JP-353
- Hasco, Teile-Nr. Z81/19/24x1.5

Öffnungs-Hub



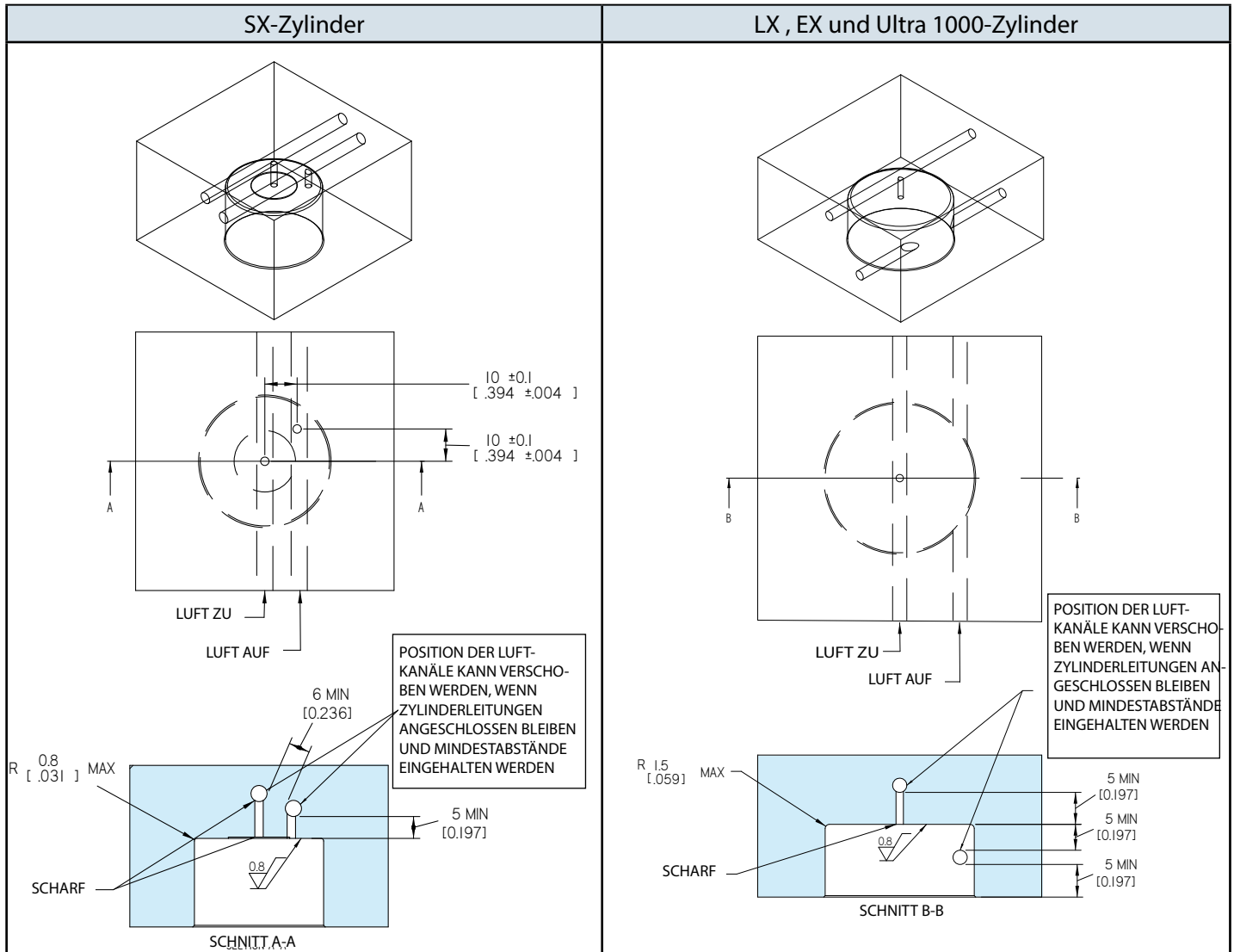
Schliess-Hub



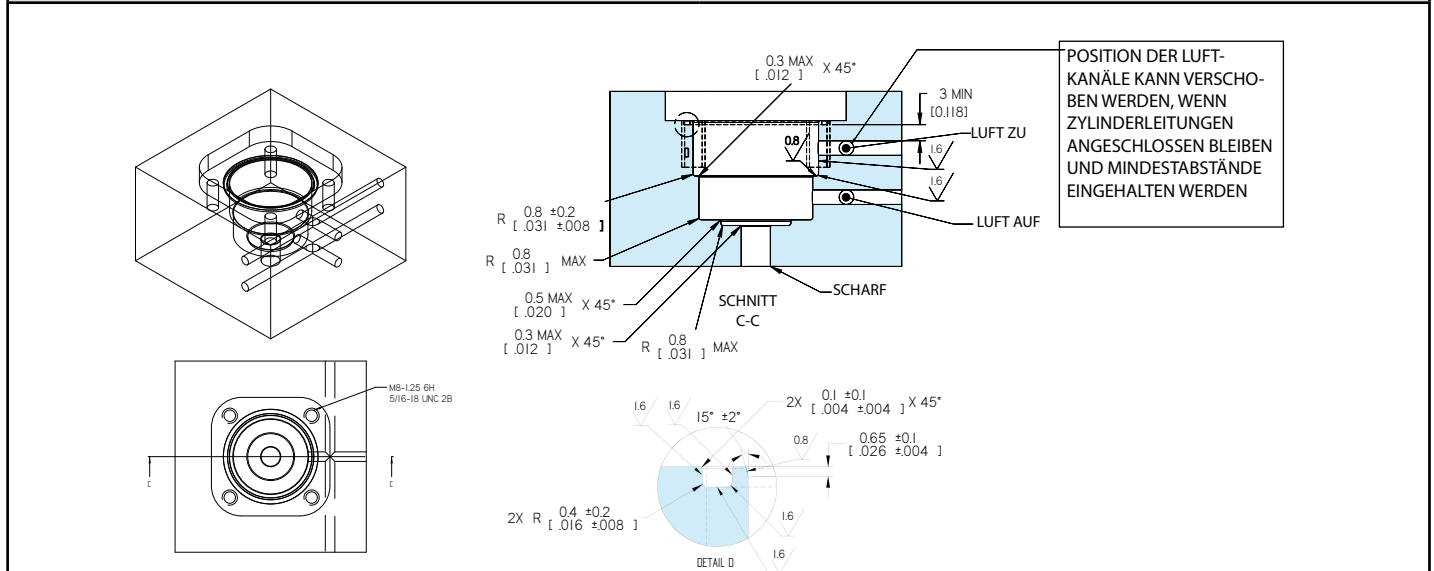
Aktivierung „Anschnitt geschlossen“ Aktivierung „Anschnitt offen“

Einzelheiten zur Zylinderinstallation

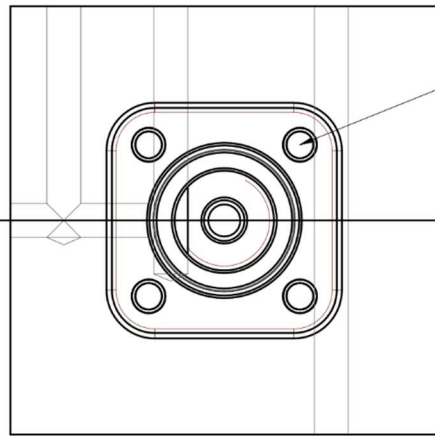
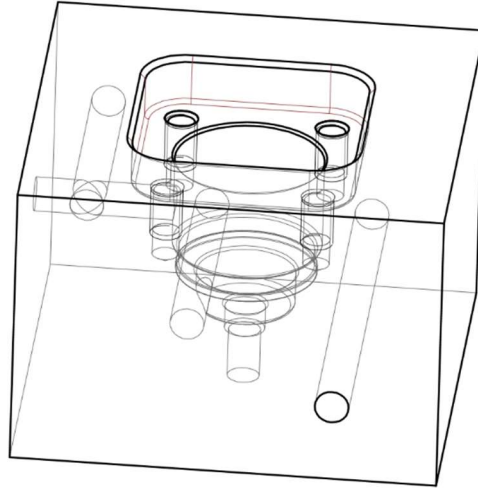
Die vollständige Geometrie ist dem 3D-Modell zu entnehmen.



EMI-Zylinder

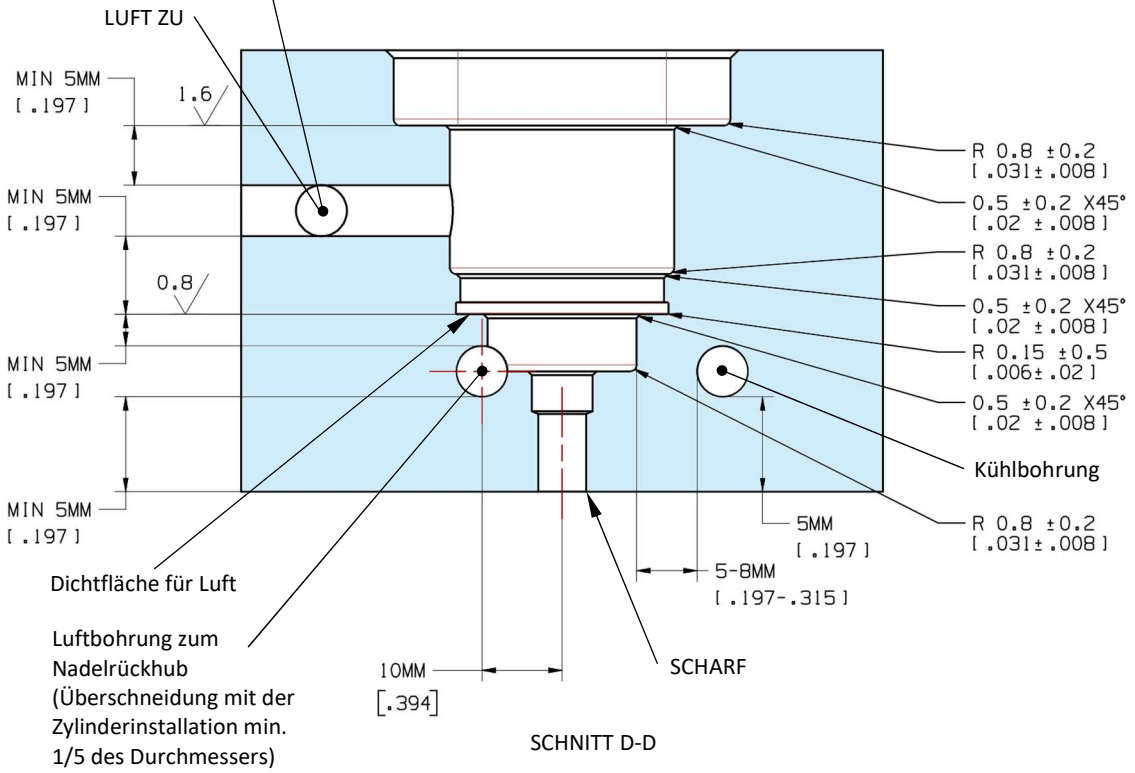


PX Zylinder



M6 -1 6H
 9 DP MIN FULL THD
 OR
 [1/4-20 UNC-2B]
 0.37 DP MIN FULL THD

POSITION DER LUFTKANÄLE
 KANN VERSCHOBEN
 WERDEN, WENN
 ZYLINDERLEITUNGEN
 ANGESCHLOSSEN BLEIBEN
 UND MINDESTABSTÄNDE
 EINGEHALTEN WERDEN



Ausführen der Heißkanal-Plattenausrichtung

Der Passstift gewährleistet eine präzise Ausrichtung zwischen der Verteilerplatte und der Aufspannplatte. Dadurch wird Folgendes aufrechterhalten:

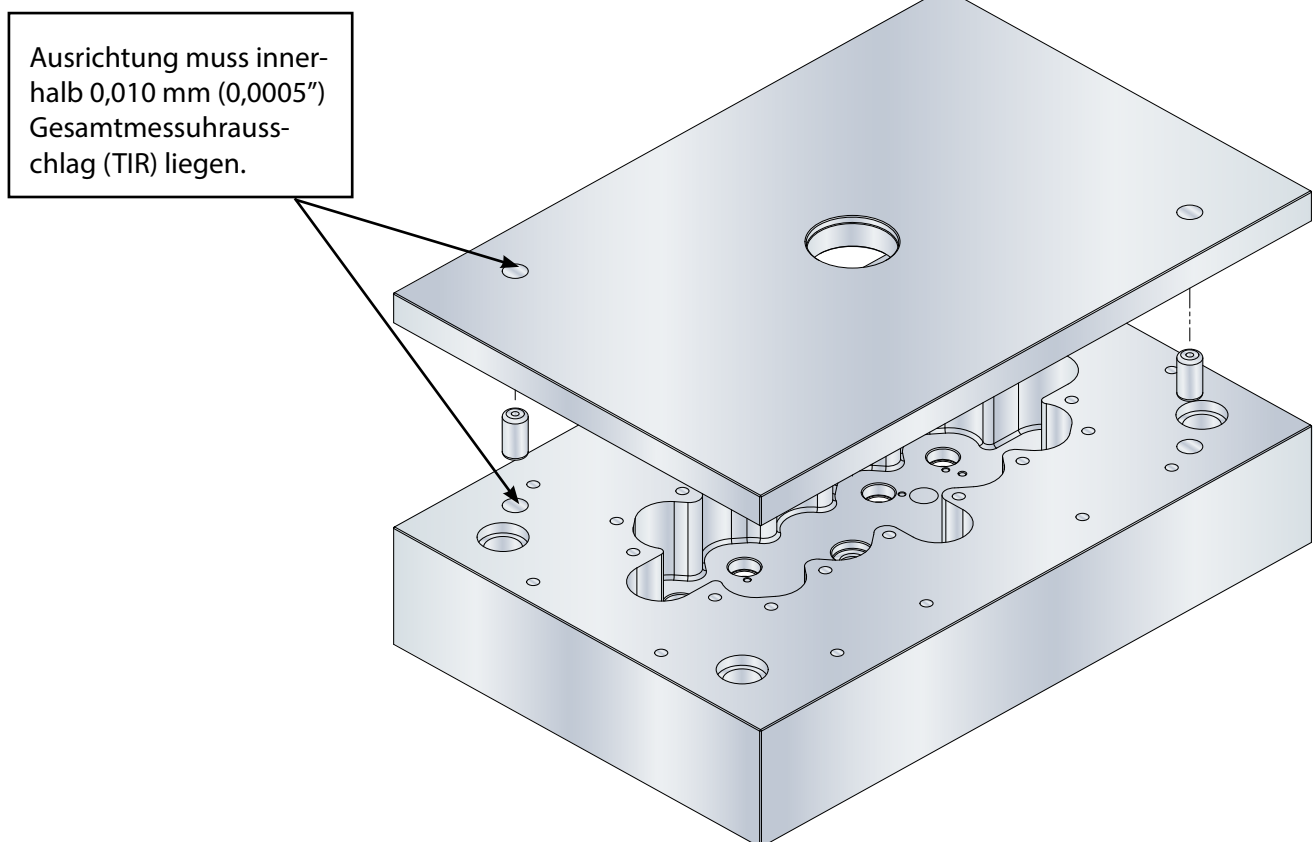
- Spielpassung zwischen Angussbuchse und Zentrierring
- Ausrichtung zwischen Angussbuchse und Maschinendüse (über Zentrierring)
- Bei Nadelverschlusssystemen die Ausrichtung zwischen Nadelverschlussantrieben und Bohrungen 'Luft auf/zu' in der Aufspannplatte.

Schritt 1: Einbringen des Passstiftes zur Verteilerplatte

Husky empfiehlt in der Verteilerplatte ein H7/g6 Passungspaar.

Schritt 2: Einbringen des Passstiftes zur Aufspannplatte

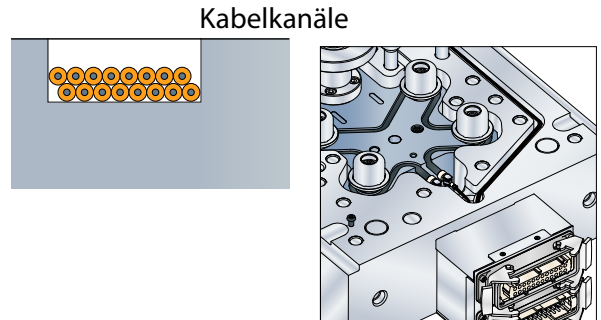
Husky empfiehlt in der Aufspannplatte eine enge Spielpassung.



Ausführen der Kabelkanäle und Elektrik

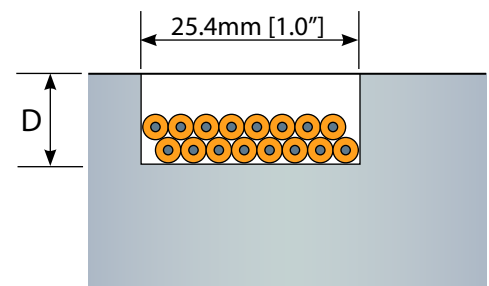
Kabel für Stromversorgung und Thermoelemente werden in der Regel in Kabelkanälen zu den Elektroanschlüssen verlegt. Dies hat folgende Vorteile:

- Schutz des Maschinenbedieners vor stromführenden Kabeln
- Ordentliche Verlegung der Kabel des Heißkanalsystems
- Vermeidet Kabelschädigung

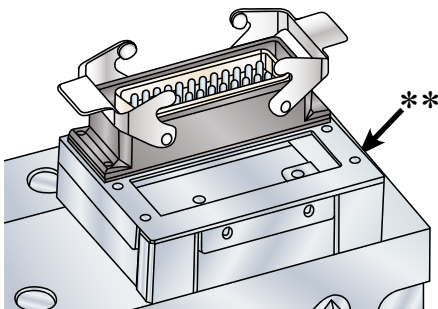


Schritt 1: Bestimmen der Kabelkanaltiefe

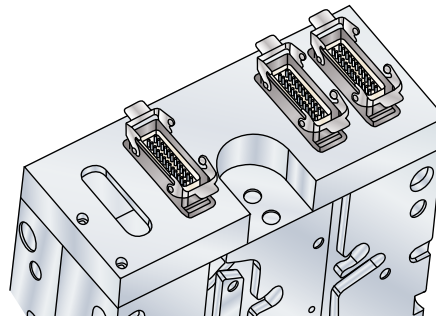
Anzahl der Heizer und Thermoelemente (Düse und Verteiler)*	Empfohlene Kabelkanaltiefe
≤12	11mm
13-24	18mm
25-32	23mm
* Anzahl der Heizer und Thermoelemente, nicht die Anzahl der Kabel	



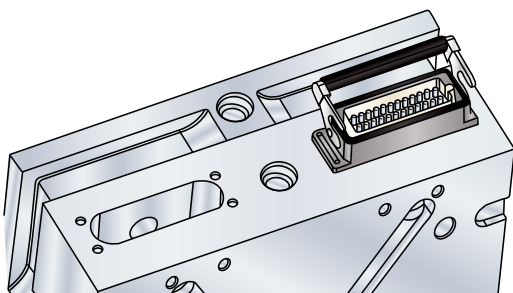
Schritt 2: Ausführen der elektrischen Verbindungen



Steckerkasten Stahlblech
 (** Husky kann diese Box auf Nachfrage liefern)



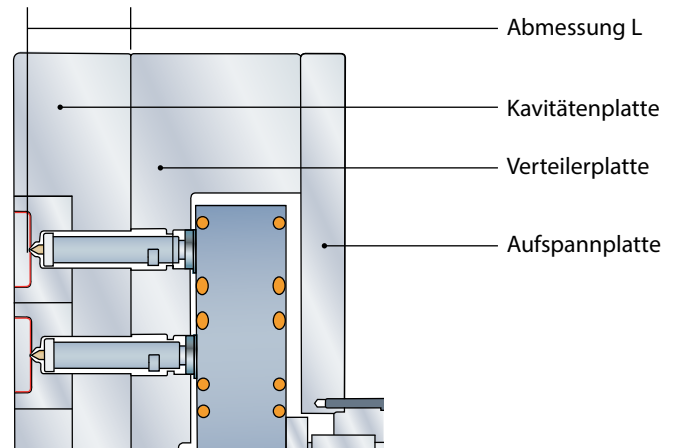
Steckerkasten aus Vollmaterial
 gefräst



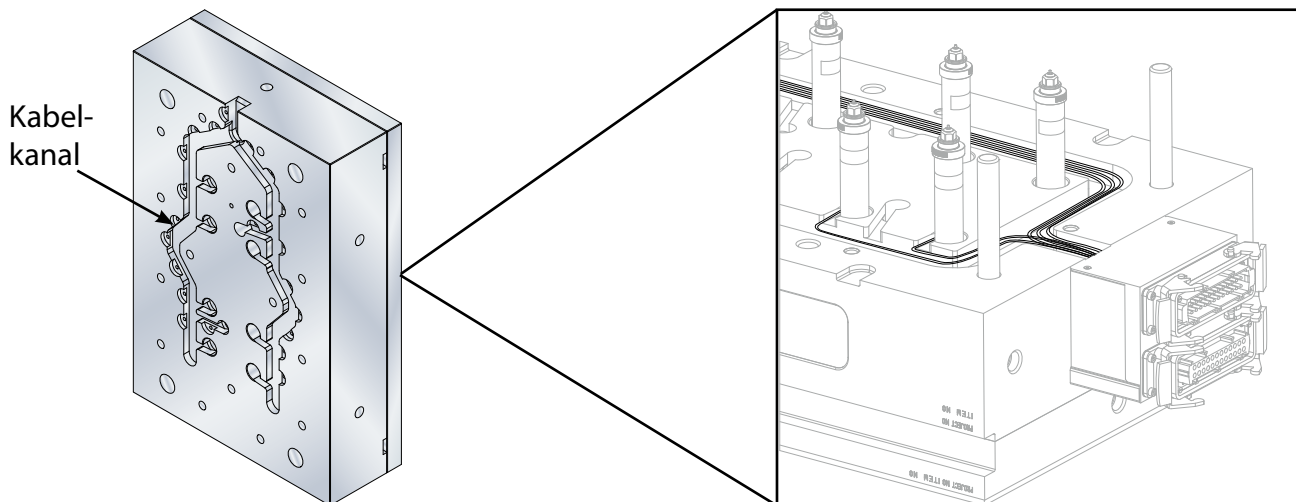
In Heißkanalplatte versenkte Stecker

Ausführen der Kabelkanäle und Elektrik

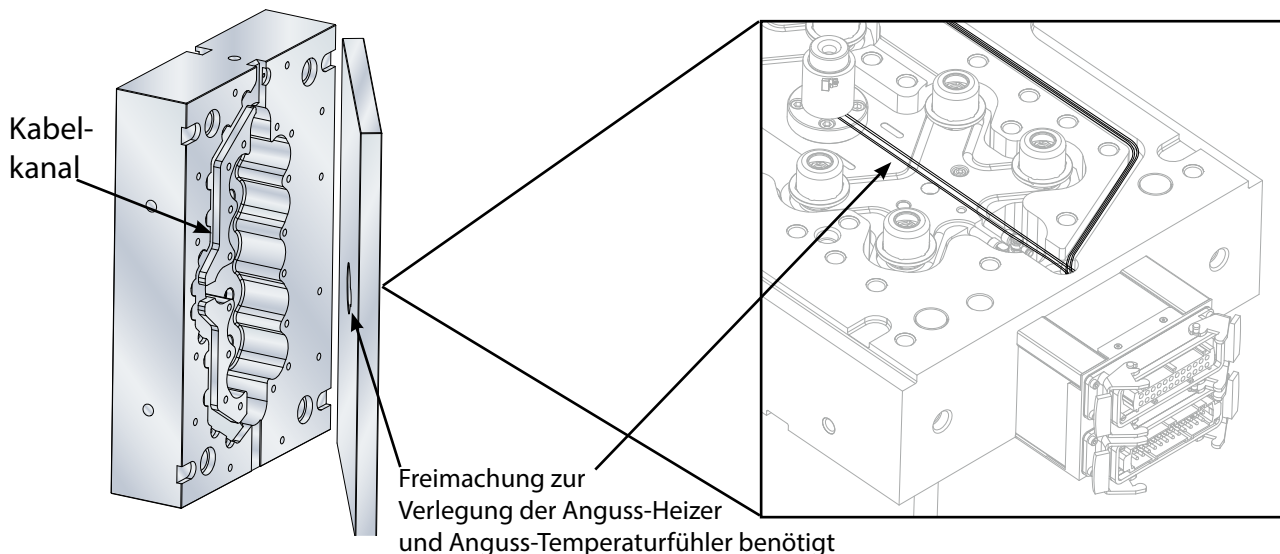
Ist die Plattenaufteilung nach Husky-Standard, wird die folgende Kabelführung empfohlen



Schritt 3a: Verlegen der Kabel für Düsen und aller Verteiler-Thermoelemente an der Trennebene zur Kavitätenplatte



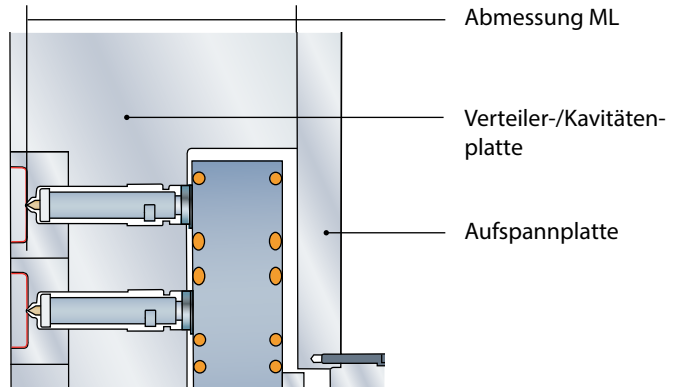
Schritt 4a: Verlegen der Kabel der Verteilerheizungen, Verteiler - Temperaturfühler, Anguss-Heizer und der Anguss-Heizer Temperaturfühler



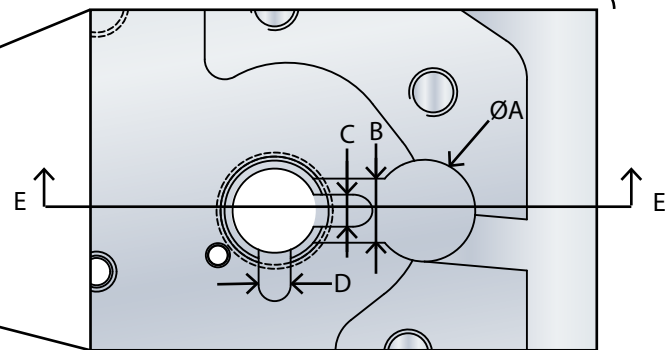
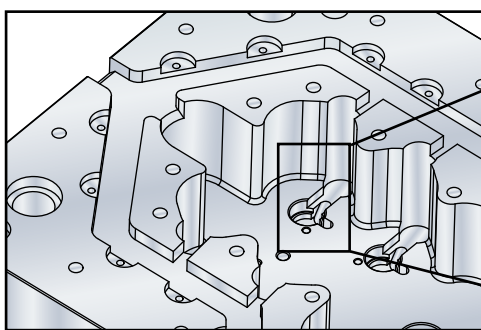
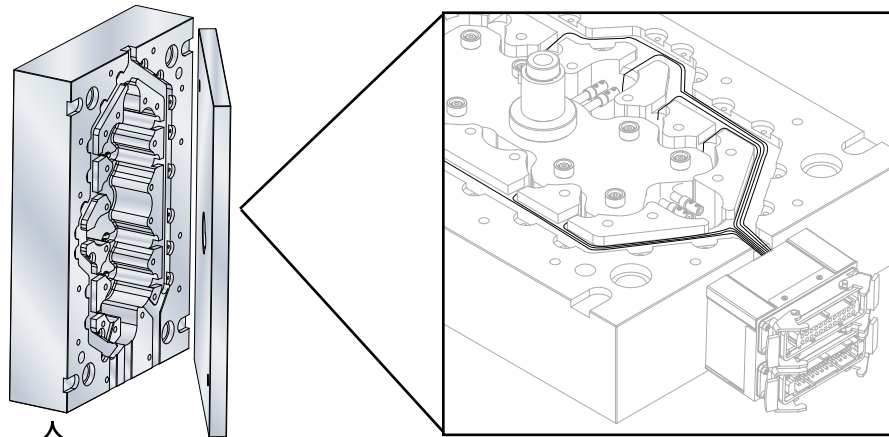
Ausführen der Kabelkanäle und Elektrik

Bei integrierter Kavitäten- und Verteilerplatte wird die folgende Kabelführung empfohlen.

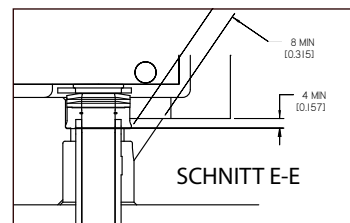
Hinweis: Diese Methode ist nicht für die Systeme Ultra 250, Ultra 350 und Ultra 500 HP geeignet



Schritt 3b: Verlegen der Kabel für Düsen und alle Verteiler-Thermoelemente an der Trennebene zur Aufspannplatte

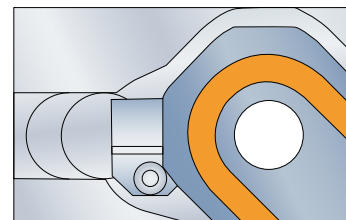


Düse	A	B _{max}	C _{max}	D* _{max}
U500	25.4mm [1.0"]	12.7mm [0.5"]	8mm [0.31"]	8mm [0.31"]
U750	25.4mm [1.0"]	16mm [0.63"]	12.7mm [0.5"]	12.7mm [0.5"]
U1000	25.4mm [1.0"]	16mm [0.63"]	12.7mm [0.5"]	12.7mm [0.5"]



8mm [0.31"] min
Freiraum für Kabel

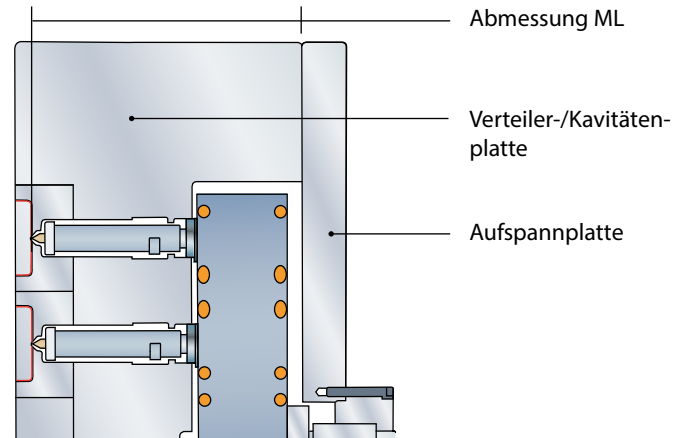
* Dies ist für die Kondensatableitung aus der Düsenbohrung



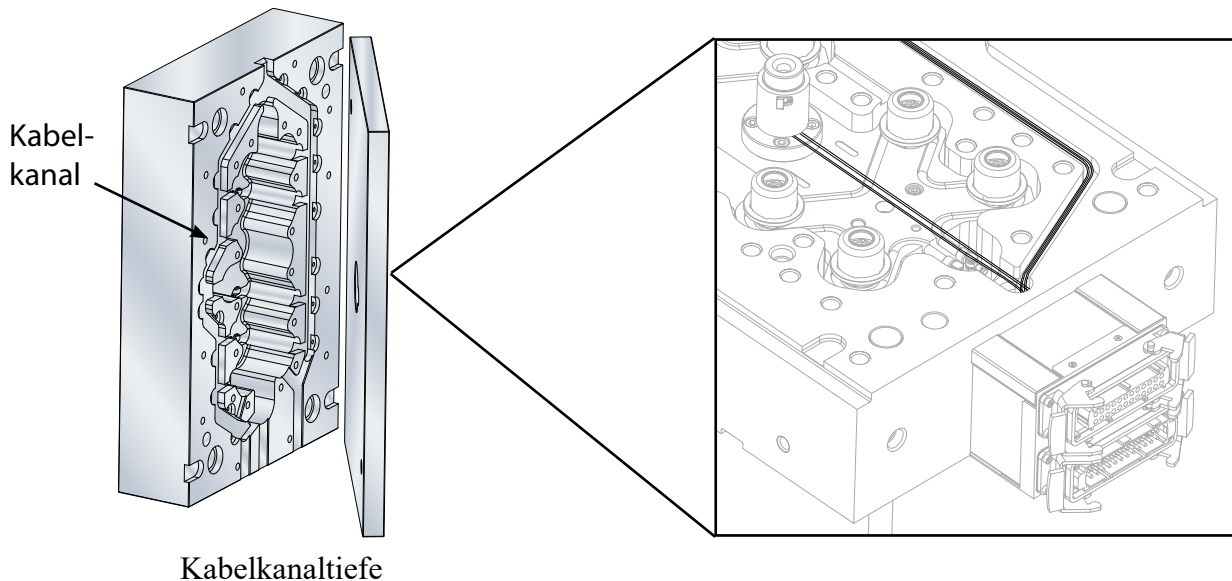
Gewinde und
Kabelblech
hinzufügen

Ausführen der Kabelkanäle und Elektrik

Bei integrierter Kavitäten- und Verteilerplatte wird die folgende Kabelführung empfohlen.



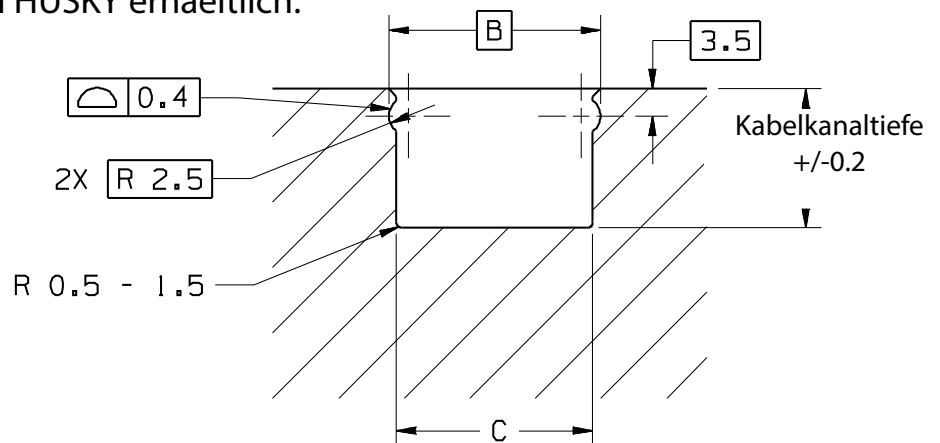
Schritt 4b: Verlegen der Kabel für Verteilerheizer und alle Verteiler-Thermoelemente an an der Trennebene zur Aufspannplatte



Schritt 5a - Hinzufügen der Kabel-Klipp-Installation (Beim Benutzen von Kabelklemmen bitte weiter mit Schritt 5b)

Hinweis: Kabel-Klipps sind bei HUSKY erhältlich.

B	C +/-0.2
14.7	12.7
21.1	19.05
27.4	25.4
40.1	38.1

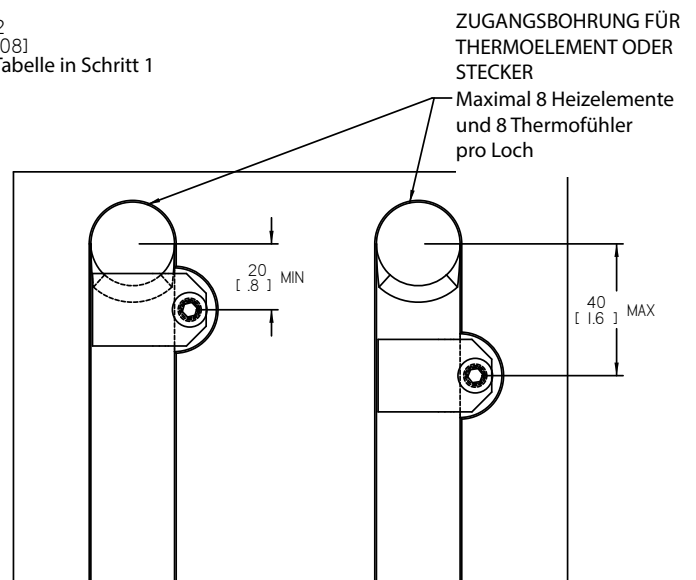
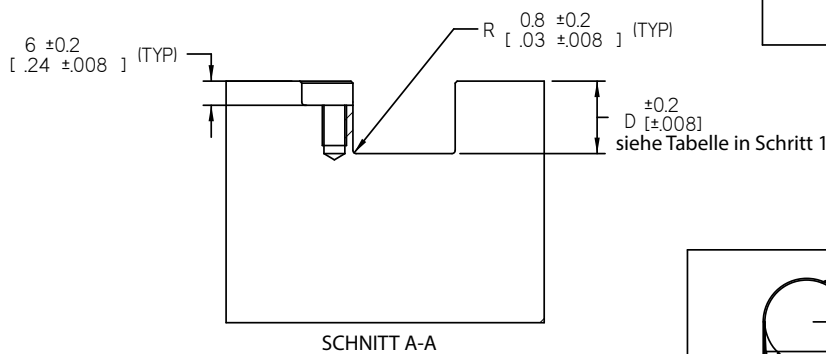
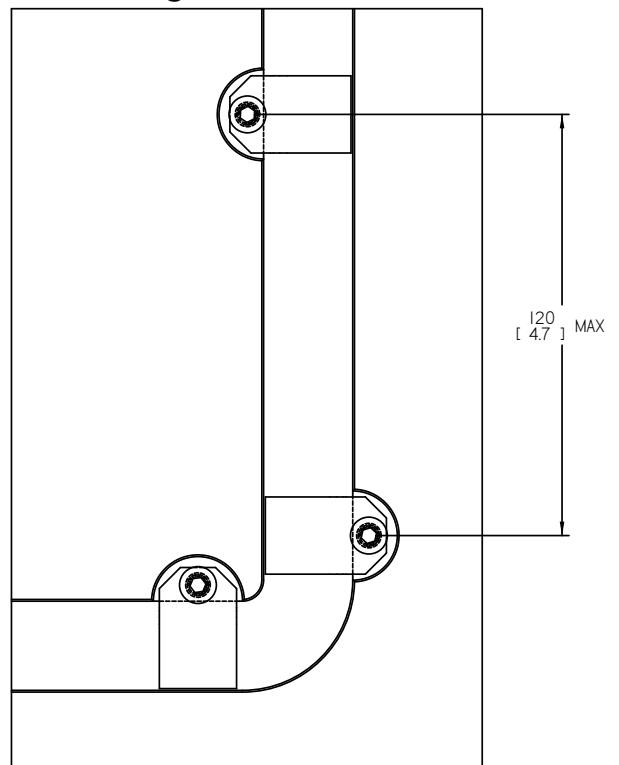
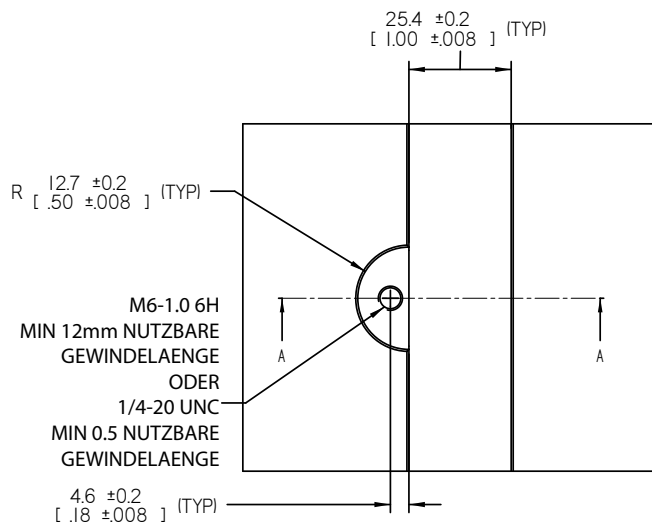


Ausführen der Kabelkanäle und Elektrik

Schritt 5b - Hinzufügen der Kabelklemmeninstallation (Beim Benutzen von Kabel-Klipps bitte weiter mit Schritt 5a)

Klemmen sollten so nah wie möglich an der Düse und an jeder Biegung und/oder im Abstand von 120 mm (4,7") positioniert werden.

Kabelklemmen für Kabelkanäle 25,4 mm (1,0") sind verfügbar für Husky-Verteilersysteme. (Empfohlene Anzahl: 40 oder das 2-fache der Düsenanzahl, der größere Wert zählt.)



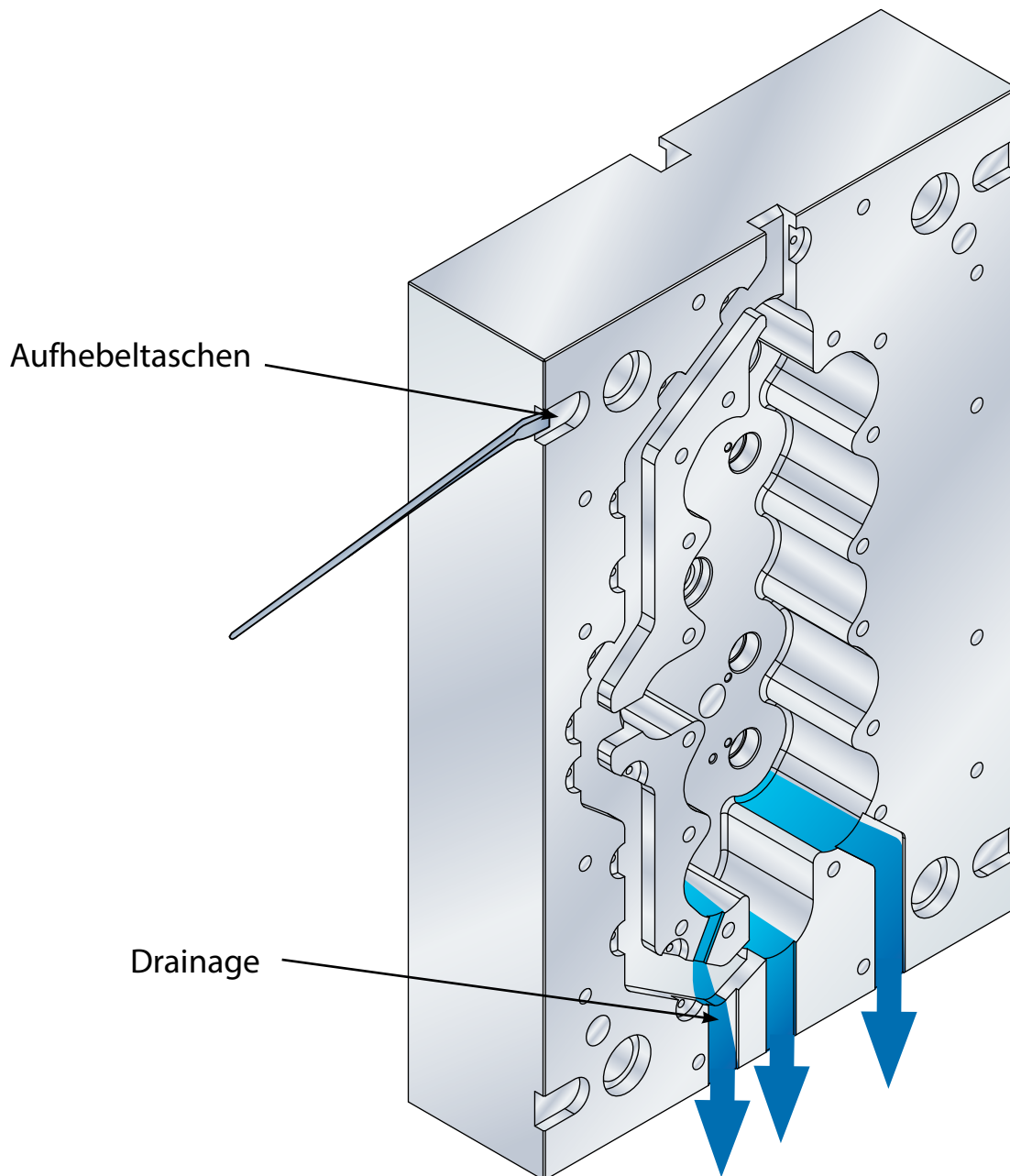
Ausführen von Aufhebeltaschen und Schwitzwasserabfluss

Schritt 1: Ausführen der Aufhebeltaschen

Aufhebeltaschen ermöglichen eine einfachere Trennung der Platten. Aufhebeltaschen sind zwischen allen Plattenverbindungen zu positionieren, in der Nähe von Plattenausrichtungsmerkmalen (Führungsstifte, Passstifte).

Schritt 2: Ausführen der Schwitzwassernuten (Drainagen)

Schwitzwasser (auch Kondensat genannt) muss über Drainagenuten aus dem Heisskanal geleitet werden. Diese Drainagenuten sind überall einzubringen, wo sich Wasser ansammeln könnte, wie z.B. an den Tiefpunkten von Verteilertasche und Kabelkanälen.



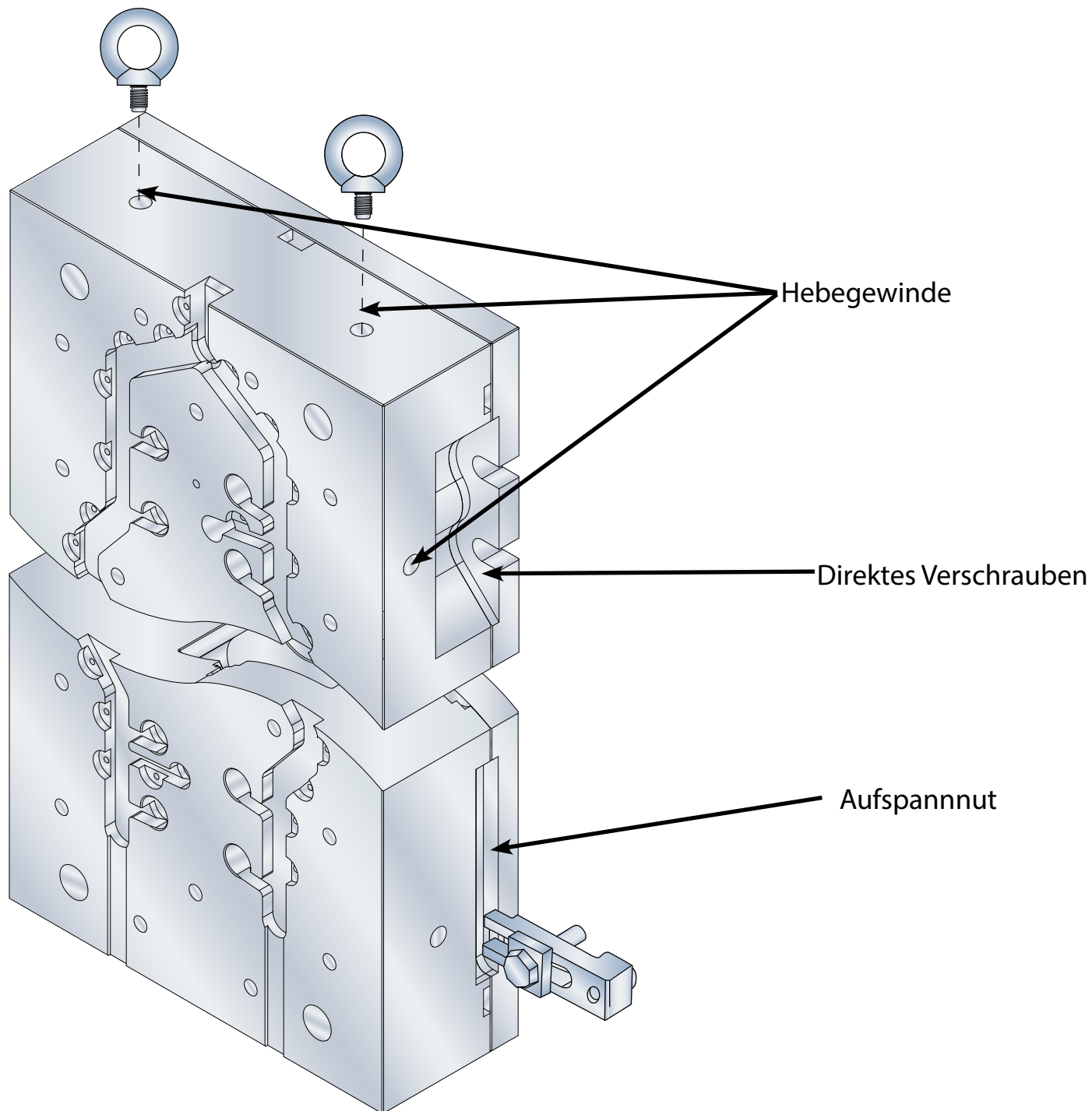
Ausführen von Hebegewinden und Befestigung an Maschinenplatte

Schritt 1: Ausführen der Hebegewinde

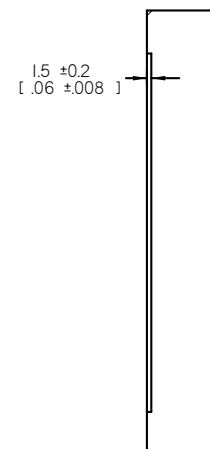
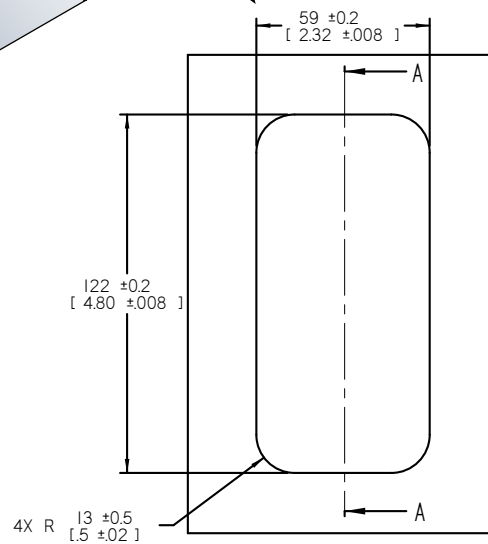
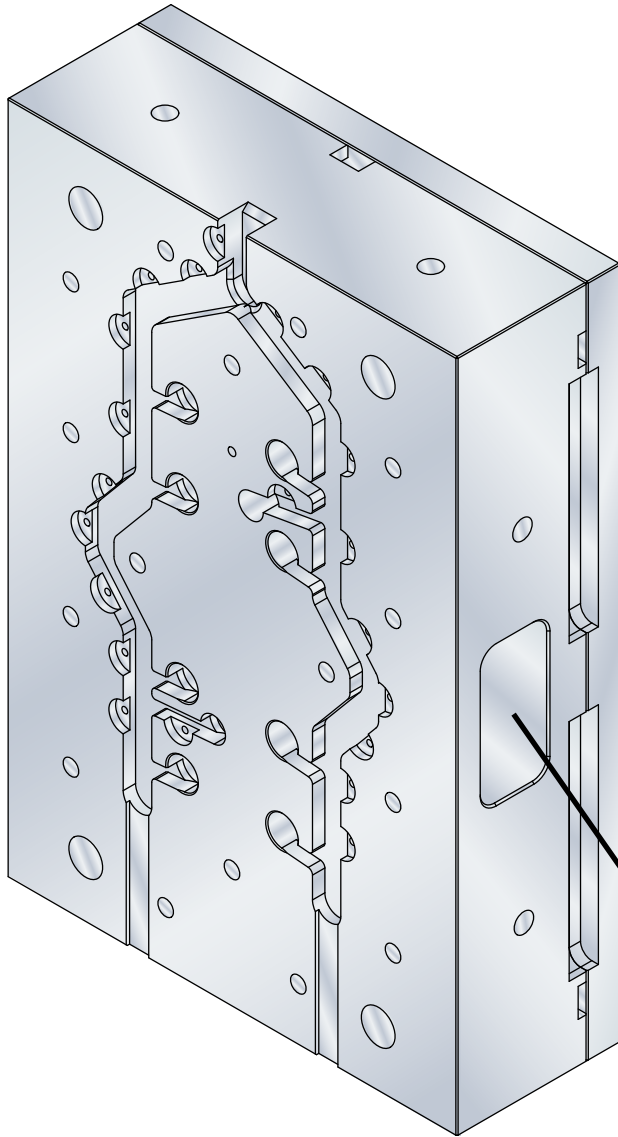
Ergänzen ausreichender Hebegewinde für Handhabung einzelner Platten und der Baugruppe

Schritt 2: Ausführen der Befestigung an der Maschinenplatte

Der Heisskanal wird an der Maschinenplatte entweder per Direktverschraubung oder per Aufspannut (Spannpratzen) montiert.



Hinzufügen des Typenschilds

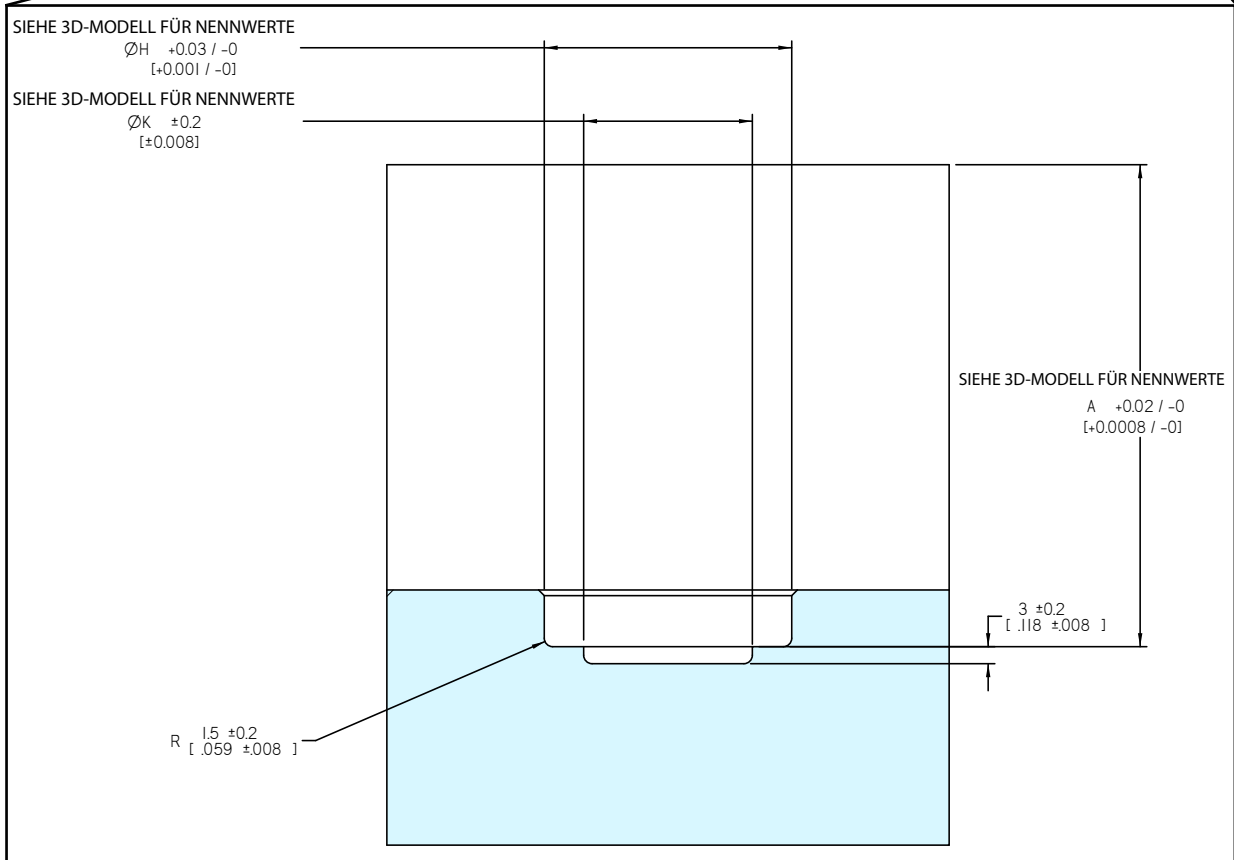
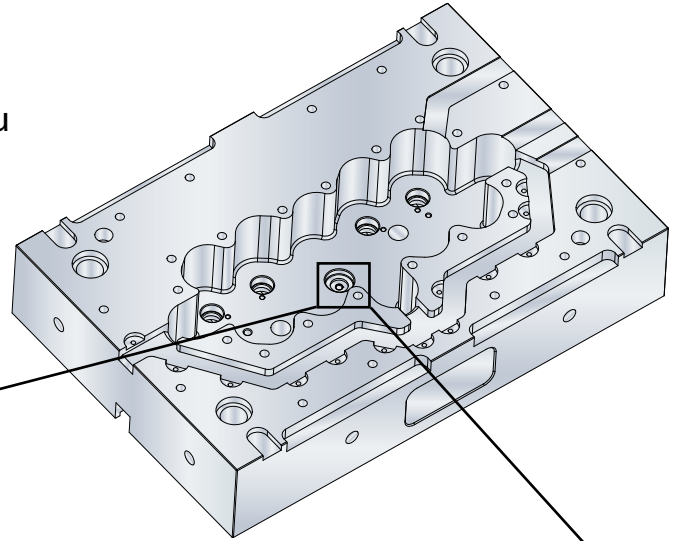


SCHNITT A-A

Toleranzverweis

Die vollständige Geometrie ist dem 3D-Modell zu entnehmen.

Mittlerer Zentrierisolator



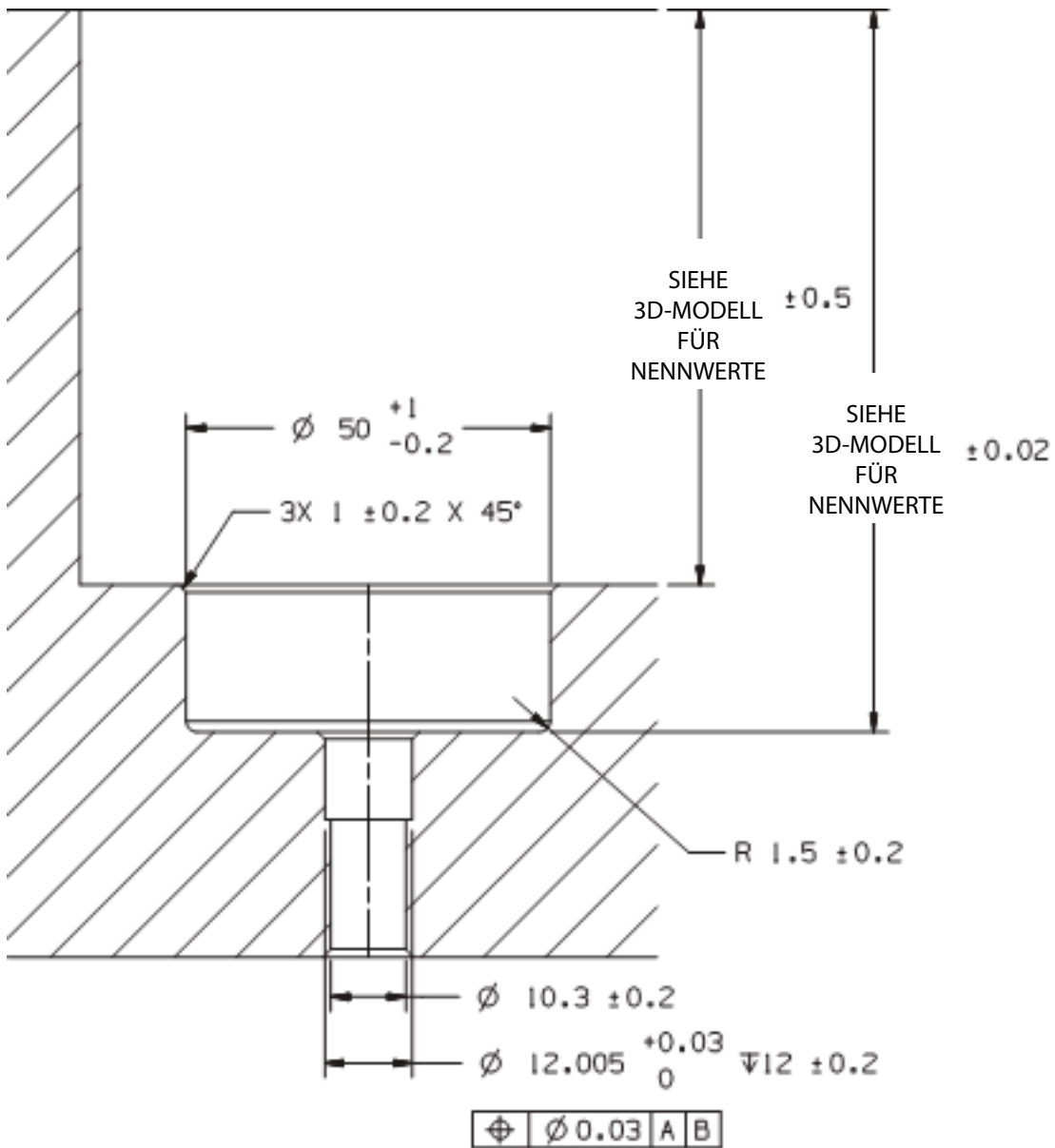
Isolatortyp	H	K
Kleiner Nestabstand	32.01mm [1.26"]	20mm [0.78"]
Standard-Nestabstand	44.01mm [1.73"]	30mm [1.29"]
Großer Nestabstand	64.01mm [2.52"]	50mm [1.96"]

Toleranzverweis

Die vollständige Geometrie ist dem 3D-Modell zu entnehmen.

Mittlerer Zentrierisolator

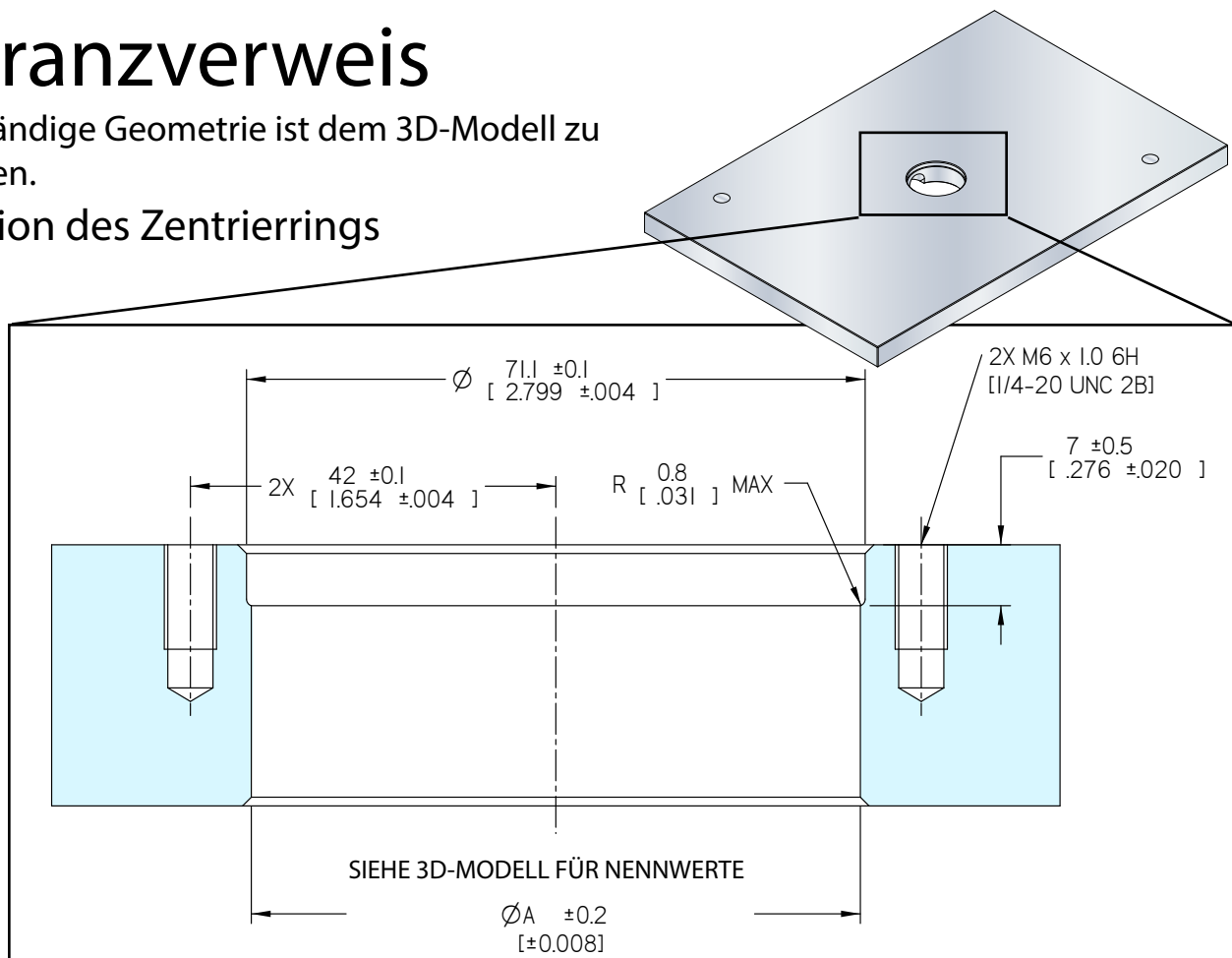
Spezifische UNIFY Anforderungen



Toleranzverweis

Die vollständige Geometrie ist dem 3D-Modell zu entnehmen.

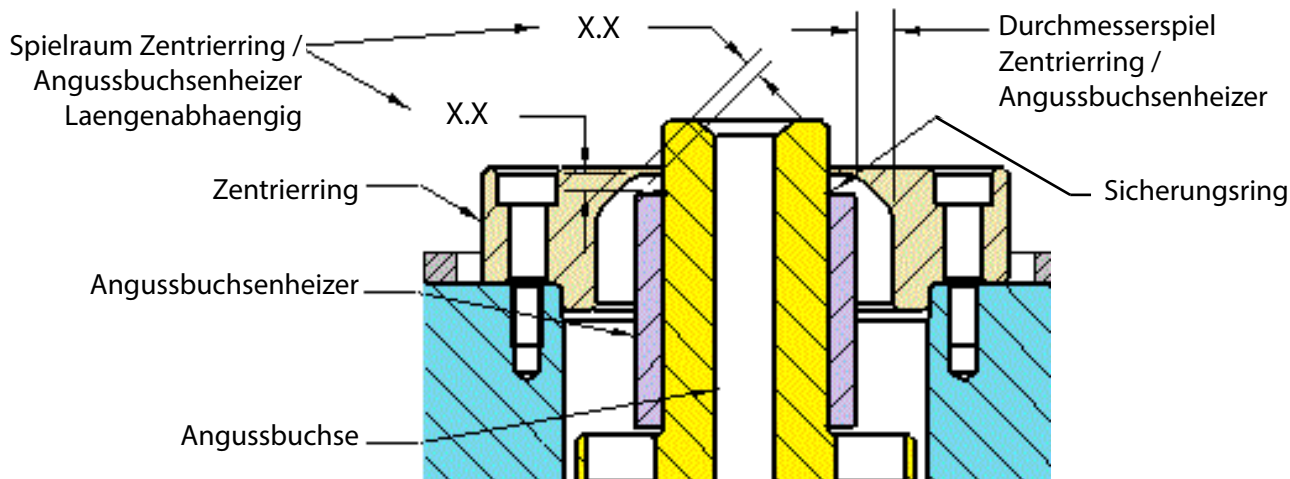
Installation des Zentrierrings



Spielraum Zentrierring / Angussbuchsenheizer

HUSKY empfiehlt ein Durchmesserspiel zwischen Zentrierring und Angussbuchse von 0.45 +0.10/-0.03mm. Spiel des Zentrierrings und des Angussbuchsenheizers solle gemäss der unten gezeigten Tabelle ausgeführt sein.

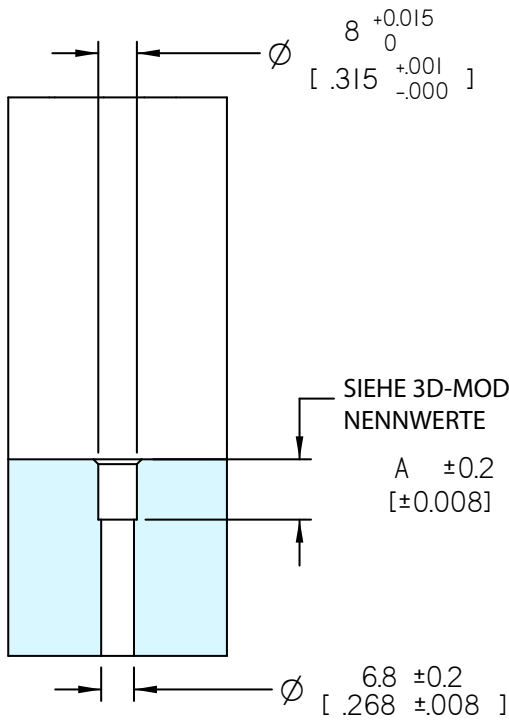
SPIELRAUM ZENTRIERRING / ANGUSSBUCHSENHEIZER		
Angussbuchsenlaenge (mm)	Minimaler Spielraum in kaltem Zustand (Laengenabhaengig) mm	Minimales Durchmesserspiel (mm)
< 80	1.75	3.00
81-200	2.25	
201-300	2.75	
>300	3.00	



Toleranzverweis

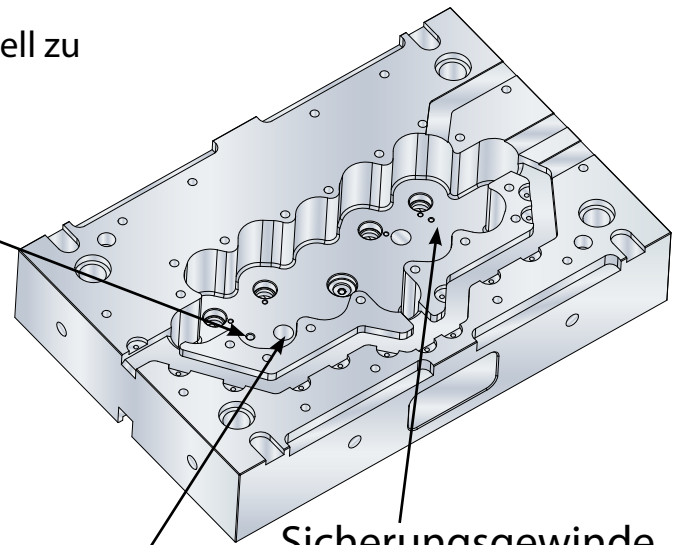
Die vollständige Geometrie ist dem 3D-Modell zu entnehmen.

Verteiler-Ausrichtstift

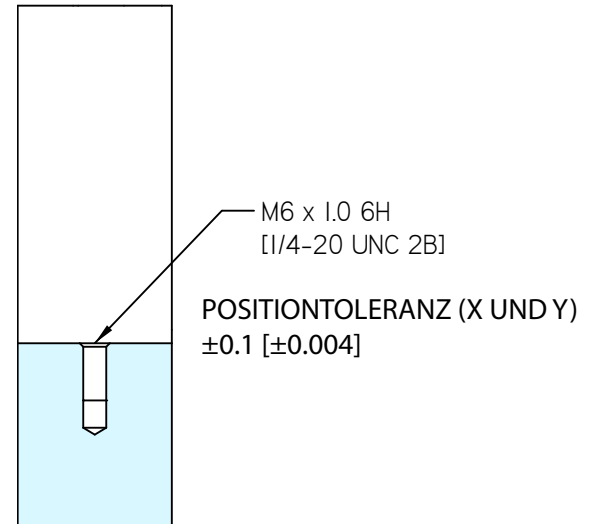


SIEHE 3D-MODELL FÜR NENNWERTE

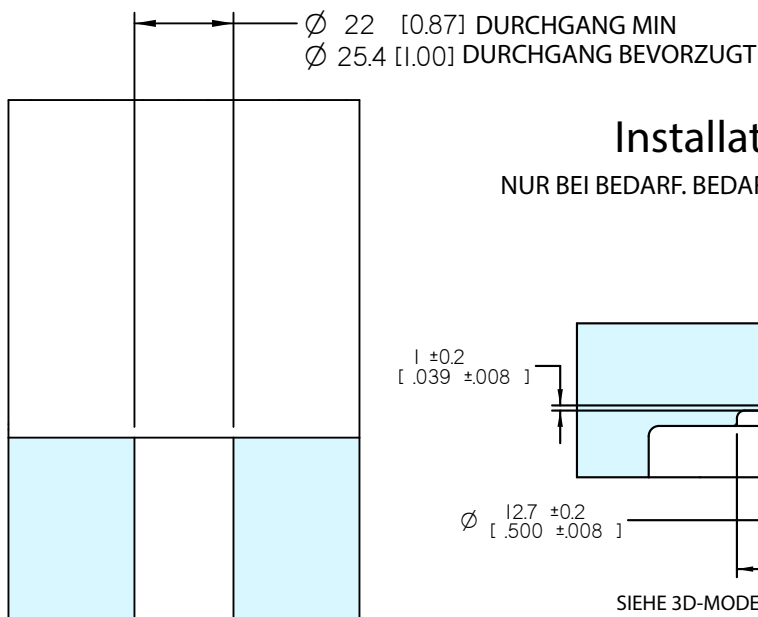
A ± 0.2
 $[\pm 0.008]$



Sicherungsgewinde für Verteiler

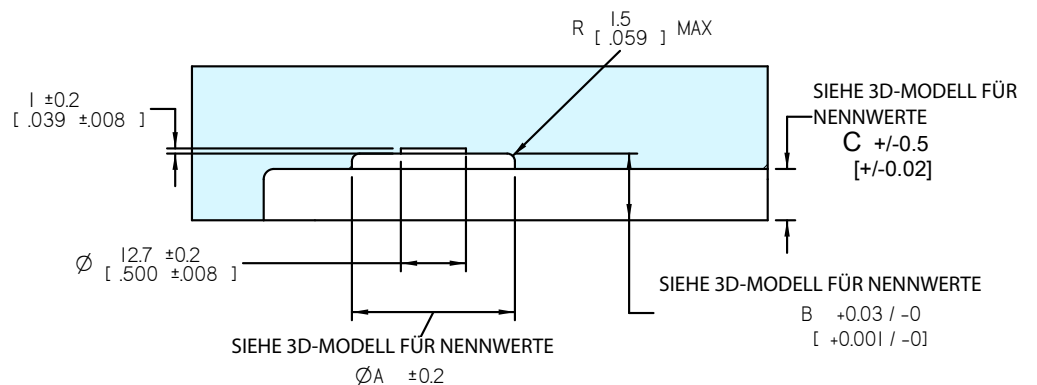


Verteilerthermoelemente Durchgangsbohrung



Installation der Abstützungen

NUR BEI BEDARF. BEDARF GEMAESS DEM PROJEKTBEZOGENEN 3D-MODELL.



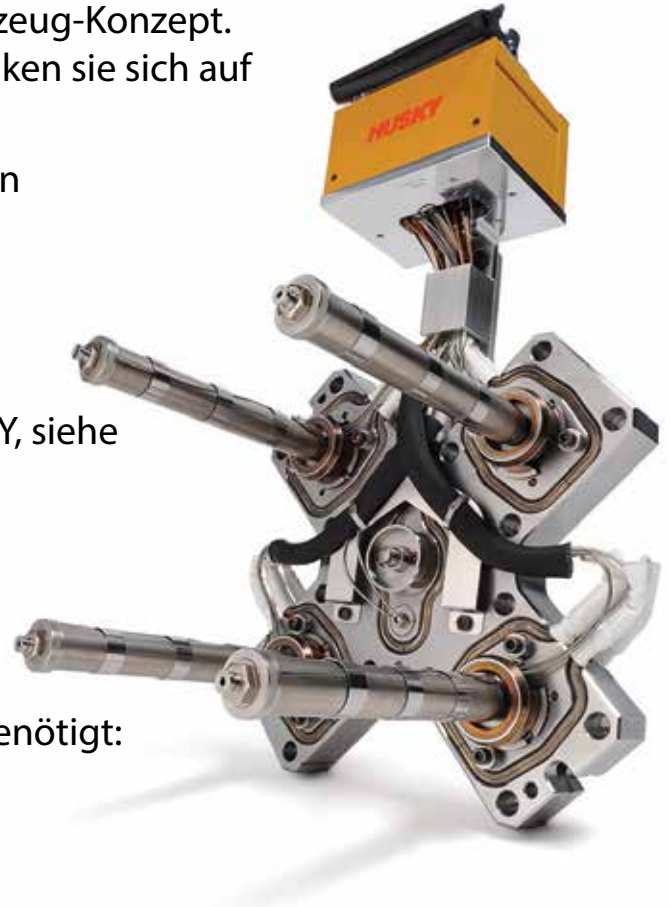
Spezifische UNIFY Anforderungen

UNIFY vereinfacht die Integration in das Werkzeug-Konzept. Benutzen Sie diesen Leitfaden, aber beschränken Sie sich auf diese Schritte:

- 1.) Installieren der Verteilertasche in die Platten
- 2.) Werkzeugschnittstellen
- 3.) Kühlung der Verteilerplatte
- 4.) Heißkanal-Plattenausrichtung
- 5.) Plattenverschraubung (Besonders für UNIFY, siehe untenstehende Anforderungen)
- 6.) Hebelschlitze und Schwitzwasserbleitung
- 7.) Hebegewinde und Plattenbefestigung
- 8.) Typenschild

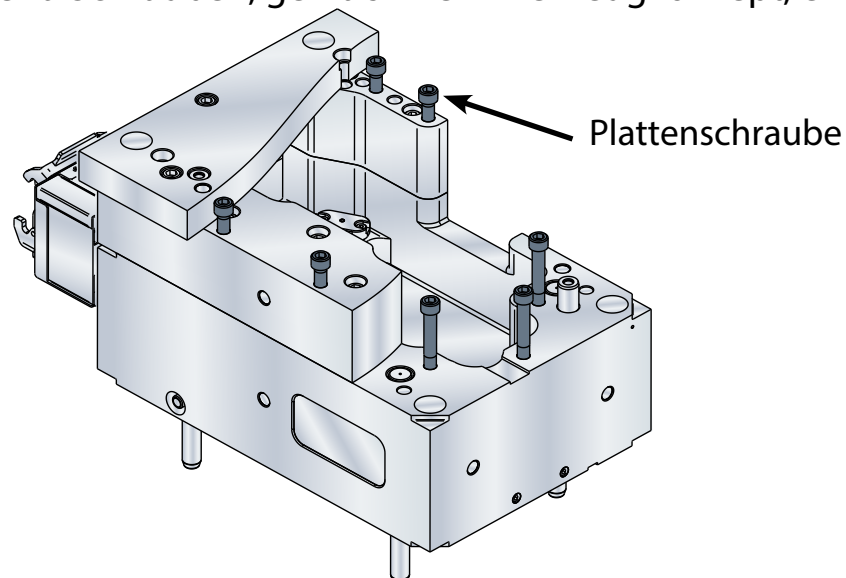
Das Folgende wird nicht für UNIFY-Systeme benötigt:

- Kühlung der Aufspannplatte
- Luftschläuche (bei Nadelverschluss)
- Einzelheiten zur Zylinderinstallation
- Kabelkanäle



UNIFY Plattenverschraubung:

Die Plattenverschraubung der UNIFY-Systeme verbindet die Aufspannplatte mit der Verteilerplatte und gewährleistet ausreichende Unterstuetzung des Systems in eingebautem Zustand. Diese Schrauben beeinflussen nicht die Abdichtungen im Verteilersystem. Fügen Sie genügend Schrauben, gemäß ihrem Werkzeugkonzept, ein.



Fragen?

Wenden Sie sich an Ihren Husky-Projektingenieur oder eine der allgemeinen Anfragenummern:

Amerika, Vermont – Tel.: +1 802 859 8000

Brasilien, Sao Paulo – Tel.: +55 11 4589 7200

Europa, Luxemburg – Tel.: +352 52 11 51

Asien, China – Tel.: +86 21 3850 8000