



Конструкция плит для коллекторных систем Husky

HPN 6762113-7

HUSKY[®]

Keeping our customers in the lead

Содержание

| | |
|--|----|
| Как пользоваться данным руководством | 3 |
| Проектный пакет | 4 |
| Номенклатура | 5 |
| Общие рекомендации | 7 |
| Установка гнезда коллектора в плиты | 8 |
| Болты плиты | 9 |
| Стыковочные устройства для пресс-формы | 10 |
| Охлаждение подкладочной плиты | 11 |
| Охлаждение плиты коллектора | 12 |
| Воздухопроводы (при наличии литникового клапана) | 13 |
| Информация об установке цилиндра | 14 |
| Выравнивание плиты горячеканальной системы | 15 |
| Кабельные каналы и электрические элементы | 16 |
| Монтажные прорези и дренажные отверстия | 21 |
| Резьба для подъемной проушины и монтажная поверхность | 22 |
| Табличка с паспортными данными | 23 |
| Информация о допусках | 24 |
| Особые требования унифицированных горячеканальных систем UNIFY | 28 |
| Вопросы | 29 |

Как пользоваться данным руководством

Данное руководство предназначено для помощи изготовителям пресс-форм при интеграции коллекторной системы Husky в конструкцию плиты и пресс-формы. Руководство состоит из трех основных разделов:

- 1.) Номенклатура, используемая для коллекторных систем Husky
- 2.) Общие рекомендации
- 3.) Этапы сборки плиты, в конструкцию которой входят следующие компоненты:

Гнездо коллектора

Болты плиты

Направляющие штифты и резьба для стыковки
гнездовой плиты

Штифты совмещения плиты горячеканальной
системы

Устройства охлаждения плиты

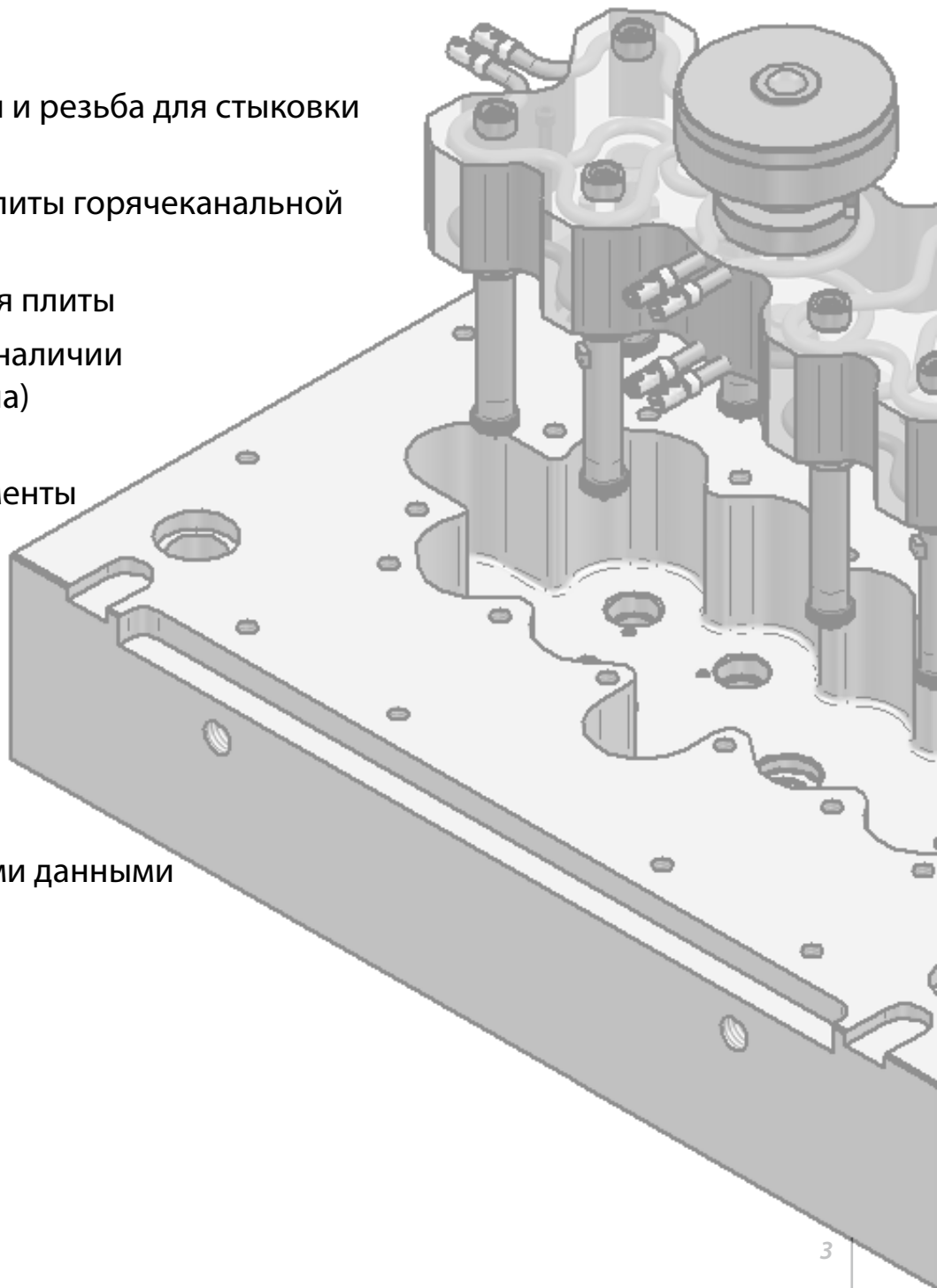
Воздухопроводы (при наличии
литникового клапана)

Кабельные каналы и
электрические элементы

Монтажные прорези и
дренажные
отверстия

Резьба для подъемной
проушины и
монтажная
поверхность

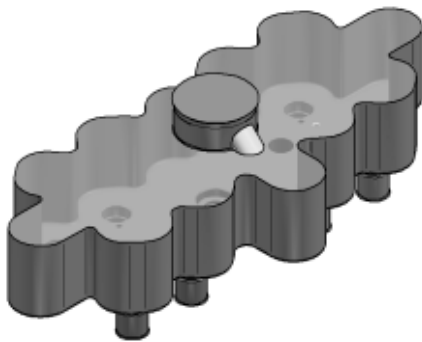
Табличка с паспортными данными



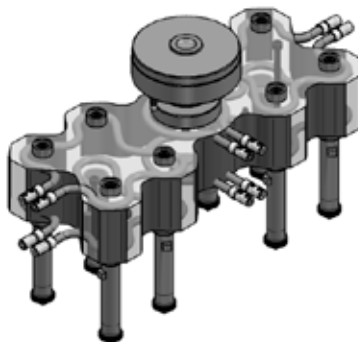
Проектный пакет

Следующие компоненты предоставляются компанией Husky вместе со всеми коллекторными системами

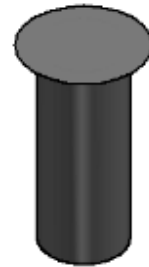
Трехмерные модели



Обратная сторона
гнезда коллектора

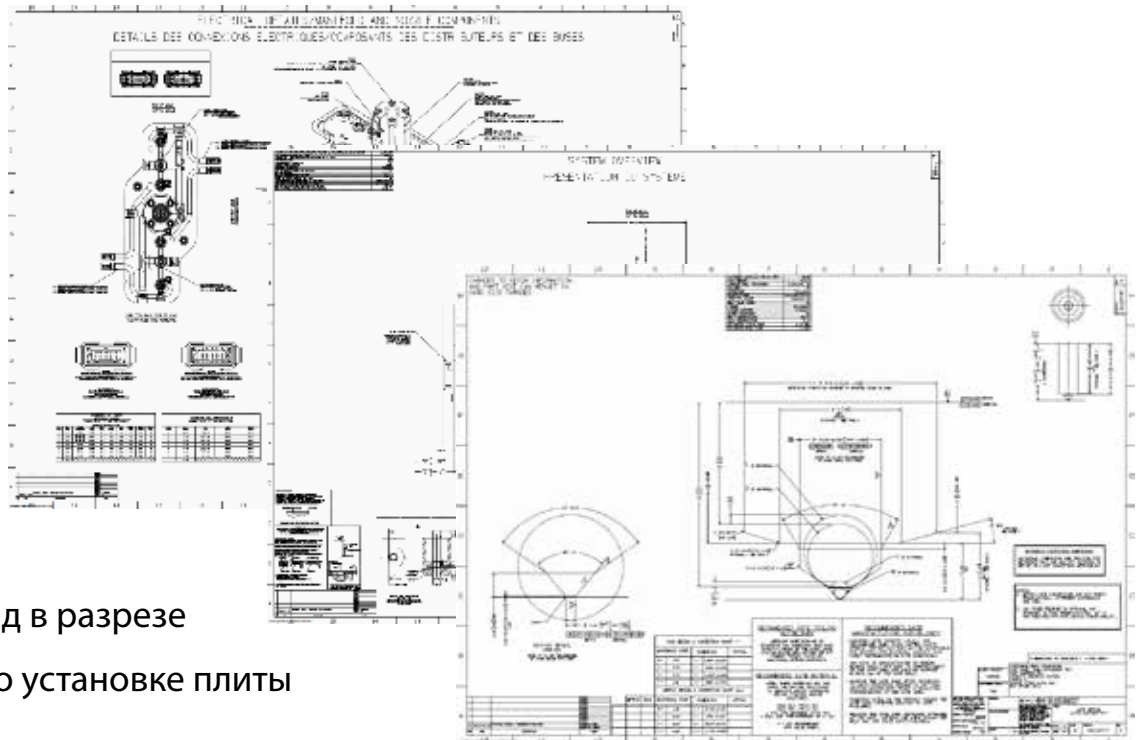


Сборка коллектора



Подробный вид
литника с обратной
стороны

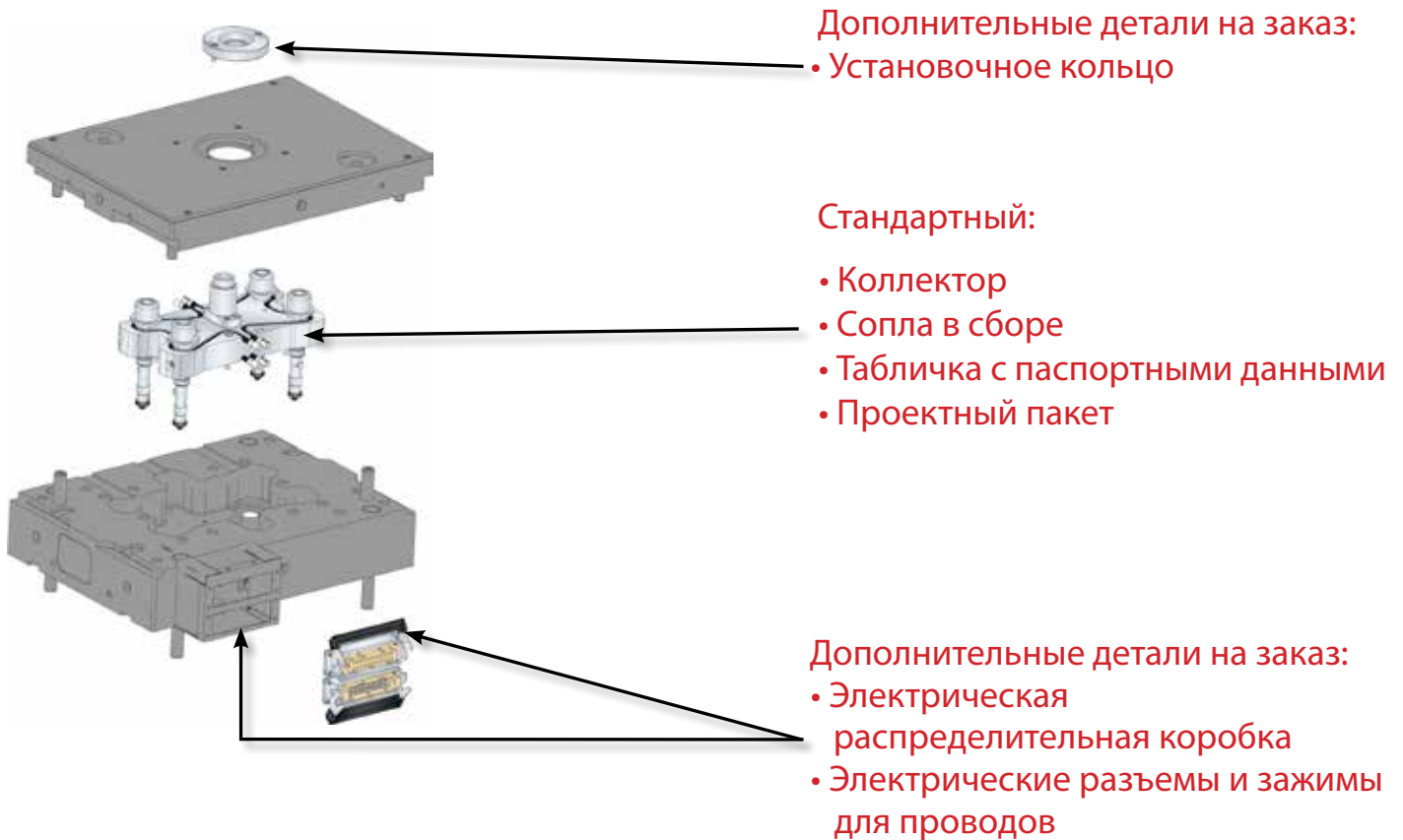
Пакет двумерных чертежей в печатном виде



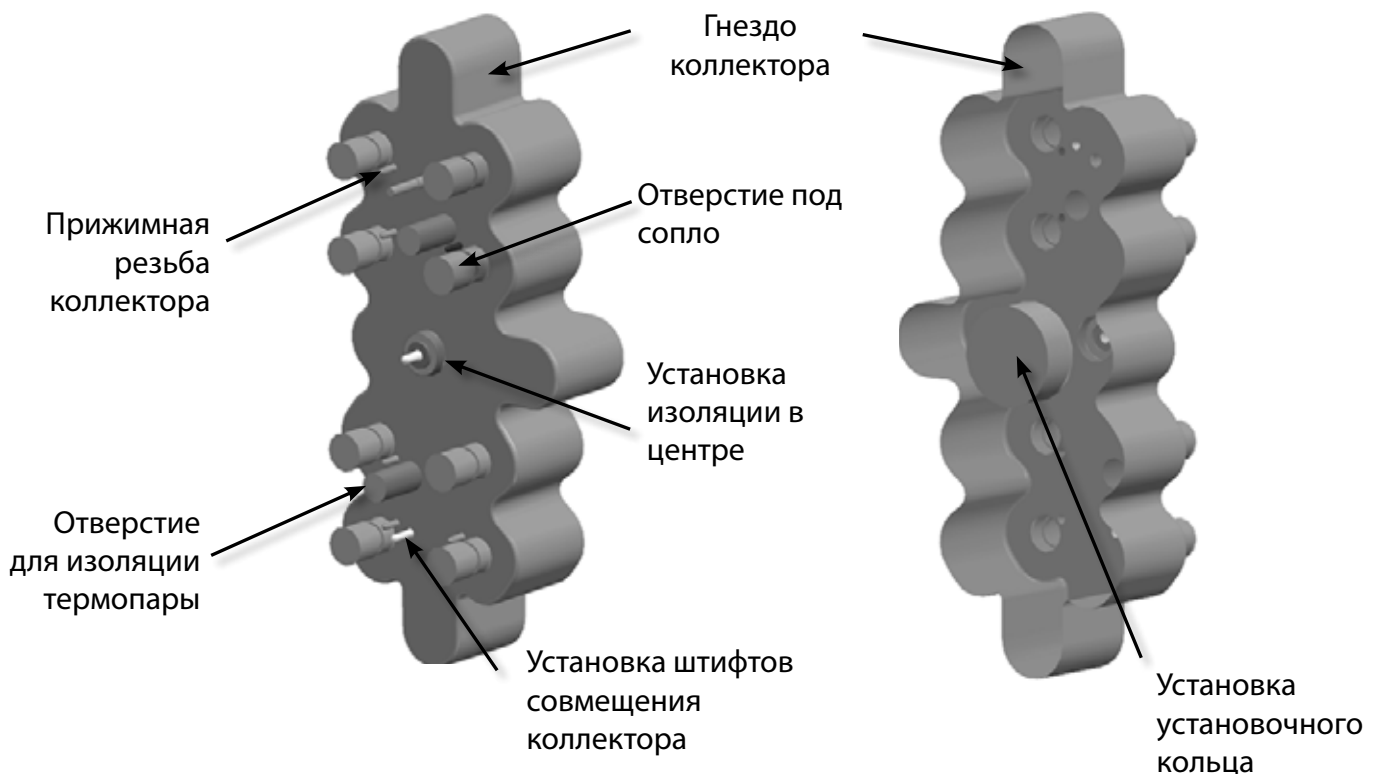
- Вид в плане/вид в разрезе
- Информация по установке плиты
- Узел литника

Номенклатура

Предоставляется компанией Husky

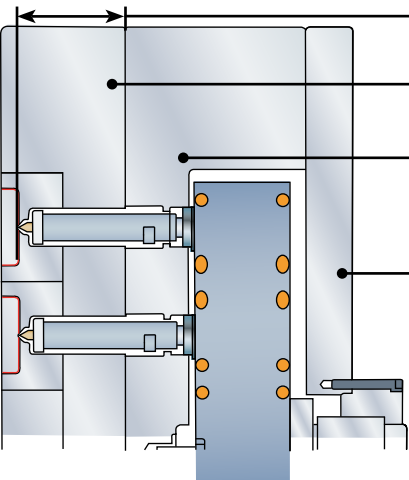
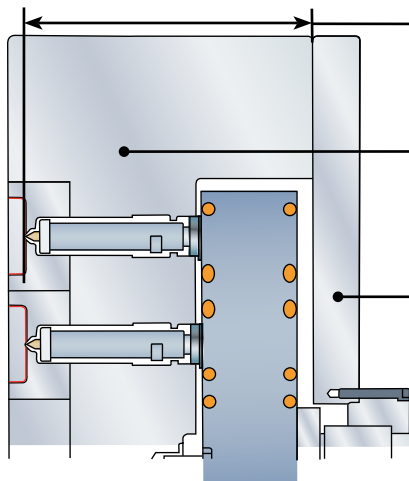
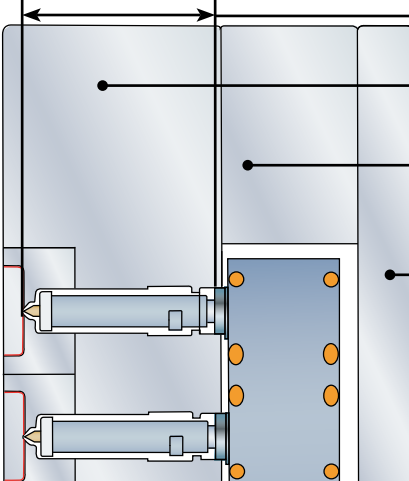


Трехмерная модель гнезда коллектора



Номенклатура

Стандартные варианты разборки плиты*

| | |
|---|--|
| Стандартная плита Husky | |
|  <p>Размер "L"</p> <p>Плита-обойма для гнезд пресс-формы</p> <p>Плита коллектора</p> <p>Опорная плита</p> | <p>*Далее описывается установка "стандартной плиты Husky". Однако базовые этапы остаются неизменными вне зависимости от варианта разборки плиты. Компания Husky рассчитывает тепловое расширение и учитывает его при проектировании коллектора и сопла</p> |
| С интегрированным коллектором и гнездовой плитой | |
|  <p>Размер "ML"</p> <p>Плита коллектора/гнездовая плита</p> <p>Опорная плита</p> | <p>**Размер "BL" является расстоянием до низа установочного отверстия сопла</p> |
| Промежуточная пластина гнезда коллектора | |
|  <p>Размер "BL"</p> <p>Плита-обойма для гнезд пресс-формы</p> <p>Промежуточная пластина гнезда коллектора</p> <p>Опорная плита</p> | |

Общие рекомендации

Сталь для изготовления плиты

Нержавеющая сталь — предпочитаемый материал для производства плит.

Рекомендуемые свойства материала для изготовления плиты:

- Предел текучести: не менее 640 МПа
- Твердость: 24-36 ед. HRC

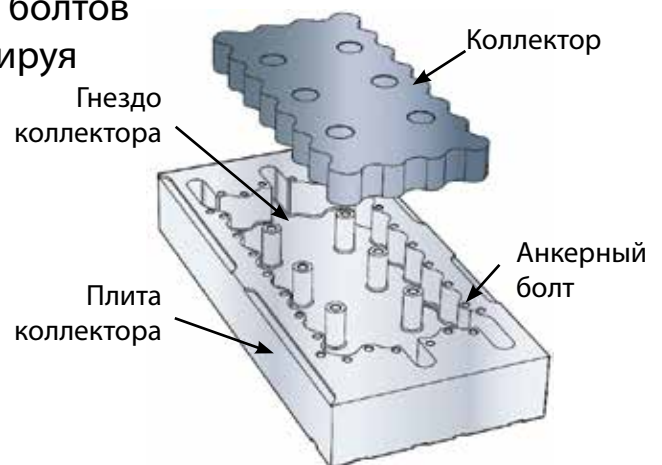
Примеры подходящих типов стали представлены ниже:

| Тип | Твердость (ед. HRC) |
|------------|---------------------|
| AISI 4140 | 30-35 ед. HRC |
| AISI P20 | 30-35 ед. HRC |
| AISI 420 | 30-35 ед. HRC |
| DIN 1.2316 | 30-35 ед. HRC |

Гнездо коллектора

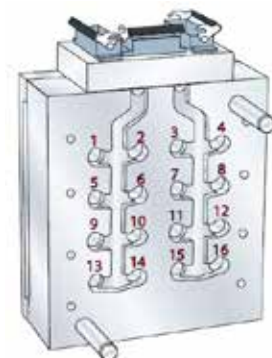
Компания Husky рекомендует устанавливать гнездо коллектора в плиту коллектора. Трехмерная модель, предоставляемая компанией Husky, включает всю необходимую геометрию. Гнездо коллектора, изготовленное в соответствии с коллектором:

- Обеспечивает близкое расположение болтов плиты к компонентам сопла, минимизируя деформацию плиты
- Обеспечивает качественную опору конструкции пресс-формы и гнезд
- Между коллектором и гнездом коллектора должен быть воздушный зазор для обеспечения теплоизоляции коллектора от окружающих плит



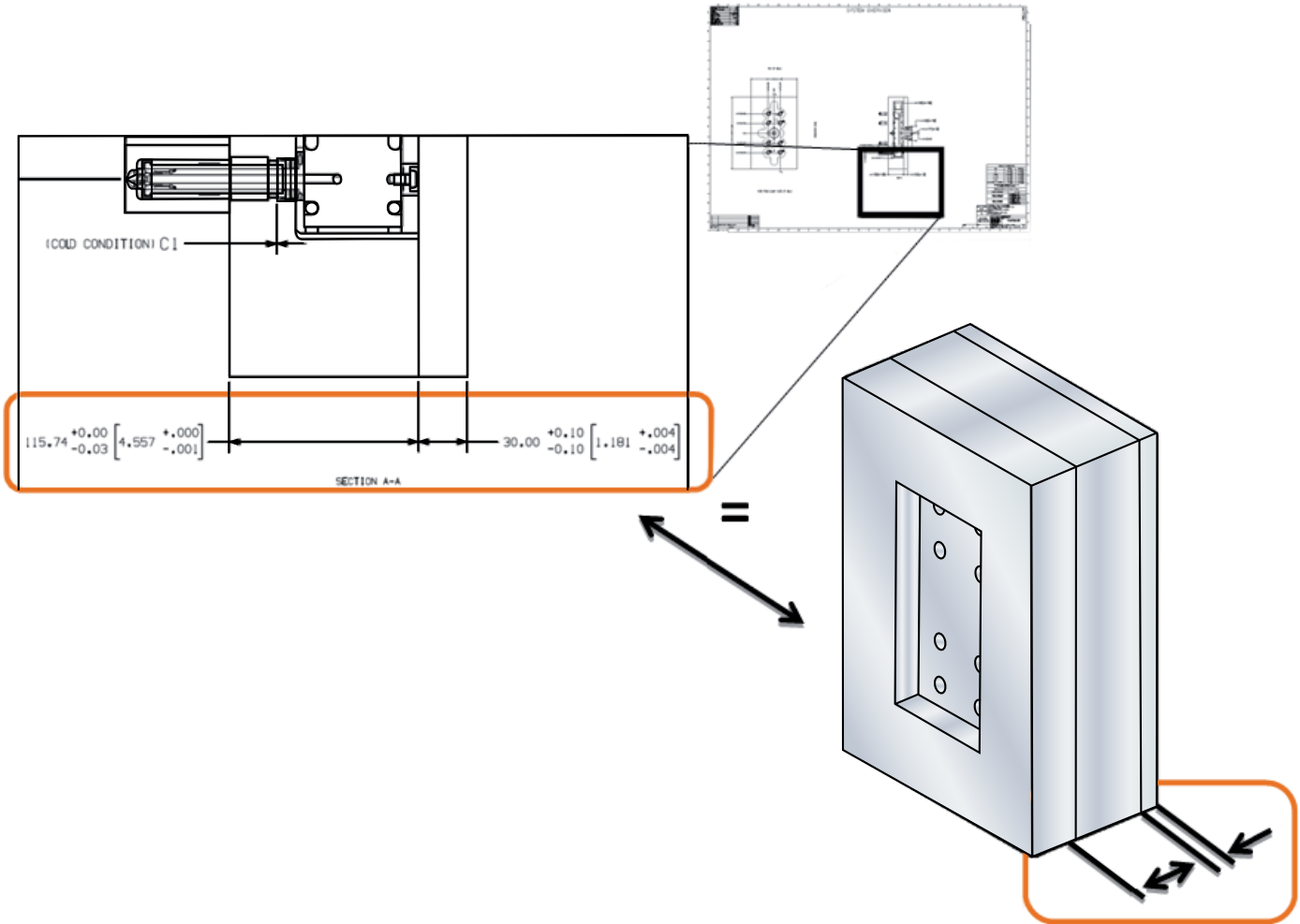
Нумерация гнезд

Четкая идентификация сопла необходима для обеспечения согласованной работы горячеканальной системы и пресс-формы, а также для корректного отображения сопел

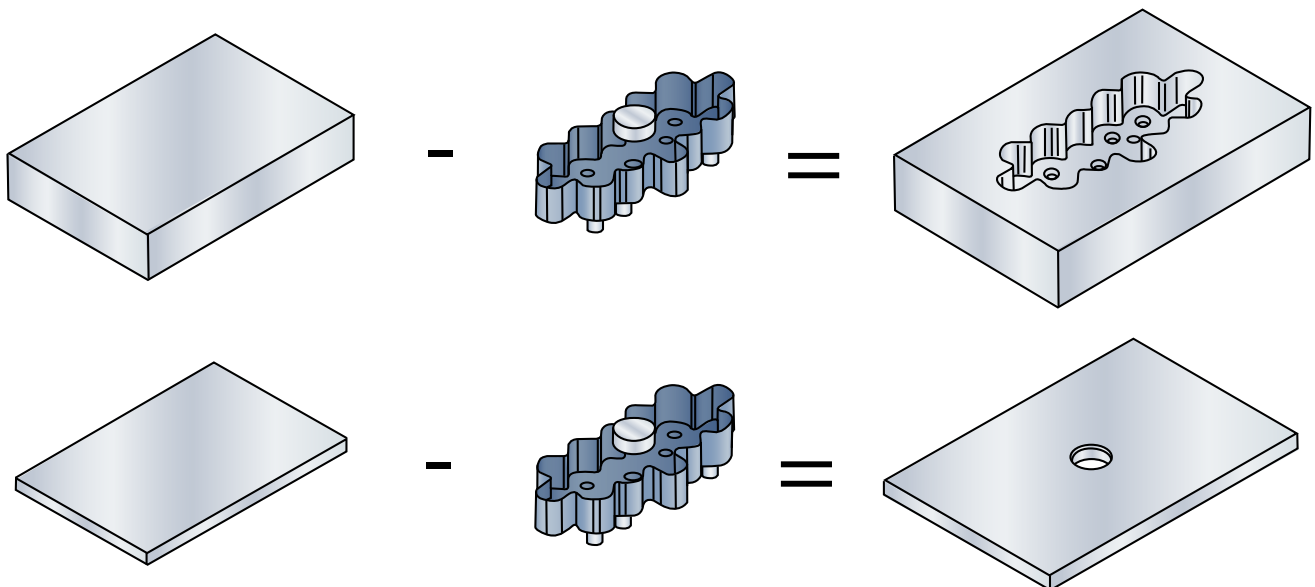


Установка гнезда коллектора в плиты

Шаг 1- Регулировка толщины плиты



Шаг 2- Вычисть внешние размеры гнезда коллектора из размеров плиты



Установить болты плиты

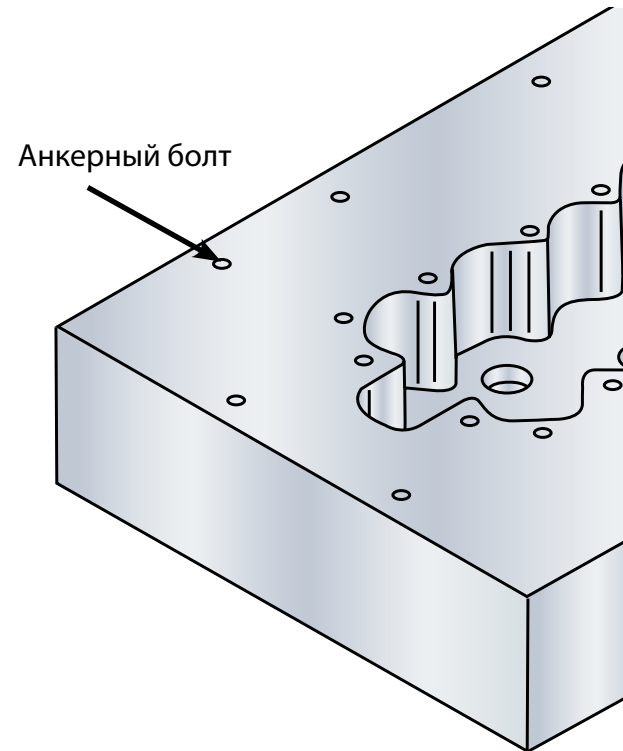
Почему хорошее крепление плиты при помощи болтов является важным

Функцией болтов плиты является противодействие усилию отделения плиты, которое появляется при стандартном режиме работы. Если силы не сбалансированы, они могут загнуть (или изогнуть) плиты, что в некоторых случаях может привести к:

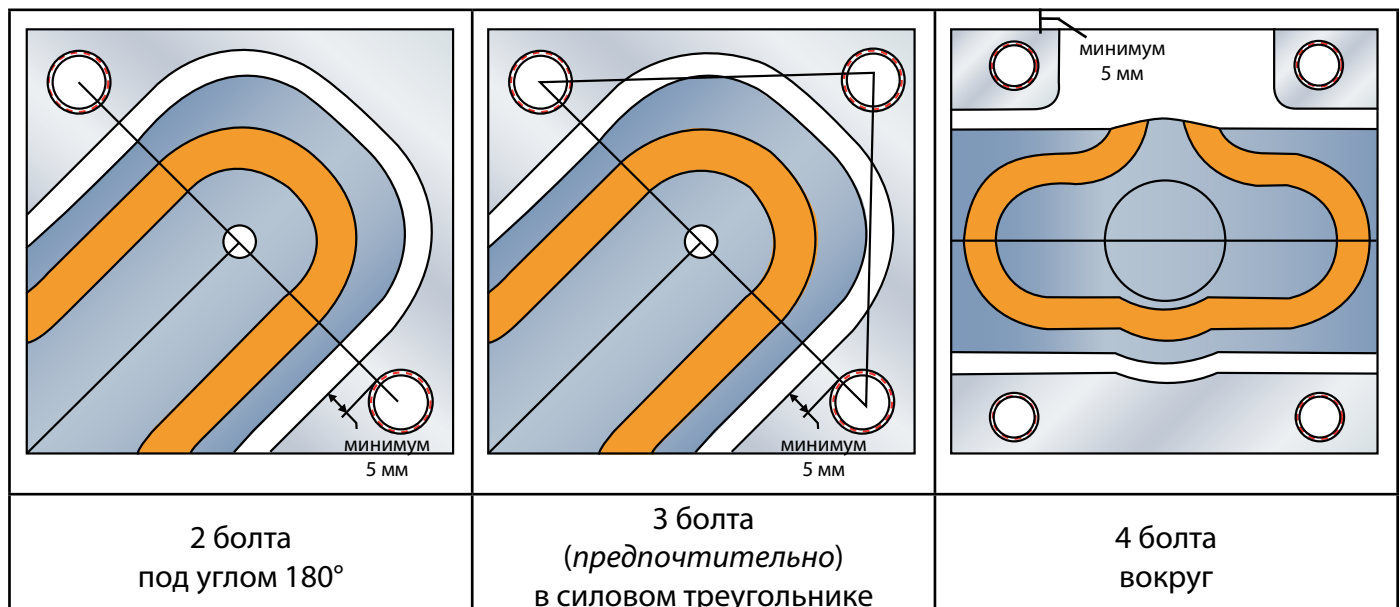
- Преждевременному износу компонентов пресс-формы и горячеканальной системы с жесткими допусками
- Утечке в гнезде коллектора
- Образованию облоя на деталях

Шаг 1- Определение размера болта

| | Размер сопла (см. описание горячеканальной системы) | Количество x размер (мин.) |
|--------|---|-------------------------------|
| Сопло | Ultra 250 | 2xM12 или 1/2 дюйма |
| | Ultra 350 | 2xM12 или 1/2 дюйма |
| | Ultra 500 | 2xM12 или 1/2 дюйма |
| | Ultra 750 | 2xM16 или 5/8 дюйма |
| | Ultra 750 и давление впрыска >26 тыс. фунтов/кв.дюйм [1793 бар] | 3xM16 или 5/8 дюйма |
| | Ultra Packaging (UP) | 2xM16 или 5/8 дюйма |
| | U1000 | 3xM16 или 5/8 дюйма |
| | U1250 | 4xM20 или 3/4 дюйма |
| Прочее | Около центрального изолятора | 4xM16 или 5/8 дюйма |
| | Набор пружин перекрестного коллектора | 4xM20 или 3/4 дюйма |



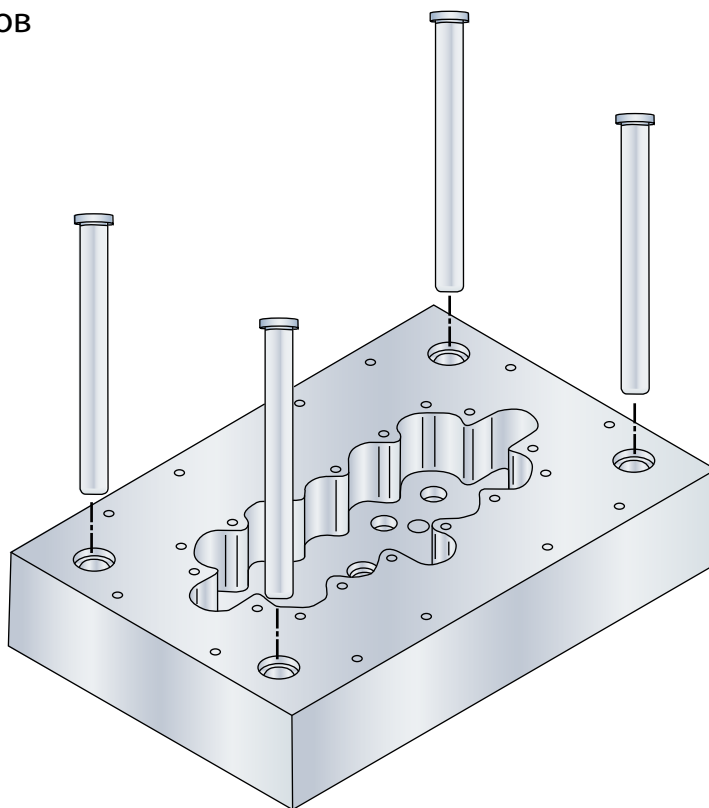
Шаг 2- Установка болтов



Добавление стыковочных элементов для пресс-формы

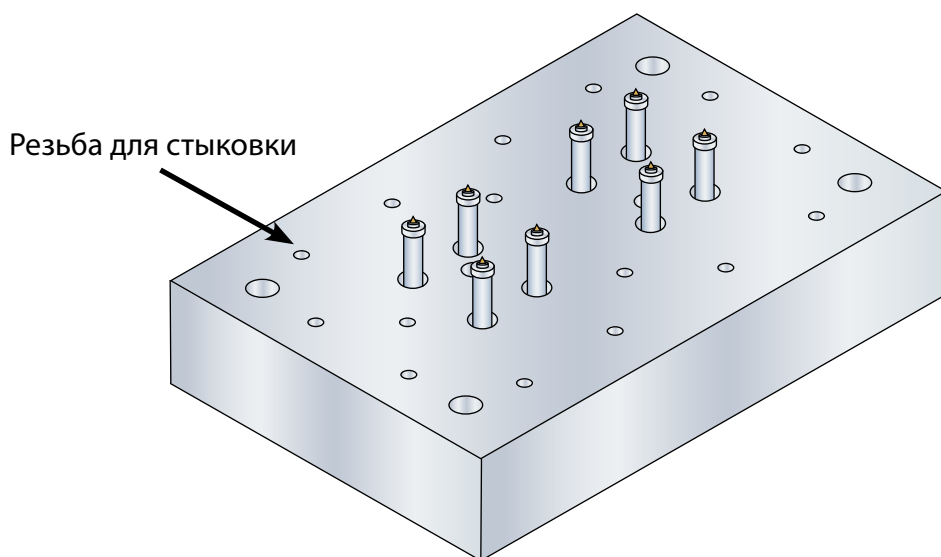
Шаг 1- Добавление направляющих штифтов

Направляющие штифты выравнивают плиту коллектора горячеканальной системы относительно гнездовой плиты и защищают наконечники сопел при подъеме и транспортировке (если горячеканальная система спроектирована по типу "горячей половины"). Компания Husky рекомендует устанавливать направляющие штифтов, длина которых не менее чем на 5 мм (0,19 дюйма) больше, чем глубина сопла, для защиты наконечников



Шаг 2- Добавление резьбы для стыковки гнездовой плиты

При помощи резьбы гнездовая плита крепится к плите коллектора горячеканальной системы



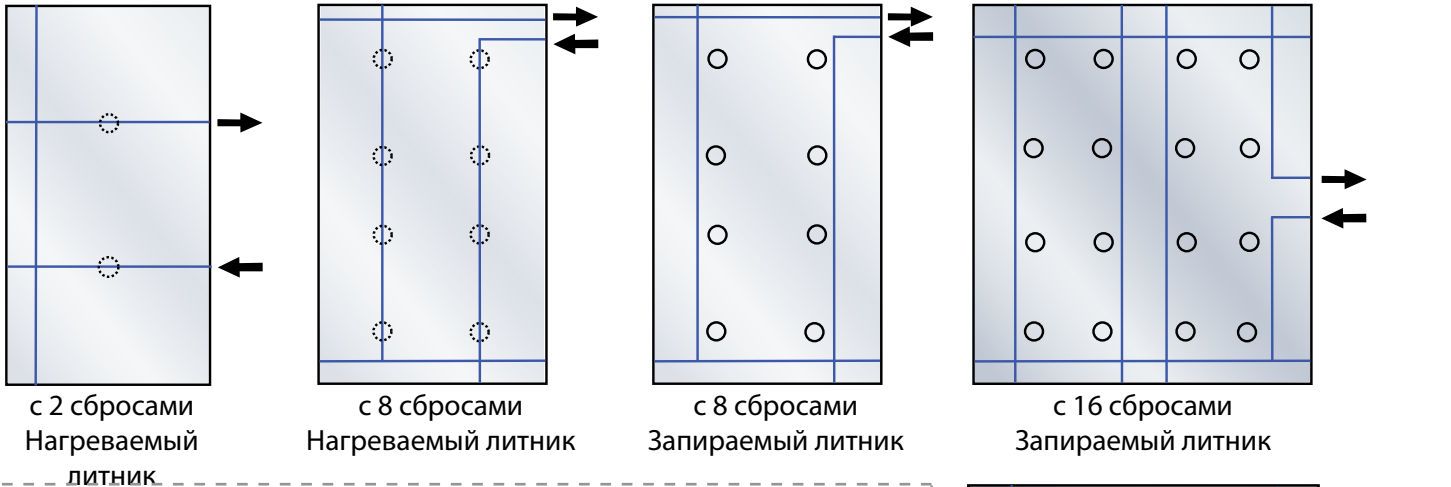
Добавить охлаждение подкладочной плиты

Контуры охлаждения плиты поддерживают одинаковую температуру плиты пресс-формы и уравнивают тепловое расширение плит. При проектировании равномерно охлаждаемой пресс-формы следует учитывать схему расположения охлаждающих контуров, количество каналов, длину и диаметр. Охладить все позиции.

Примеры схем

Примеры гнезд нагрева

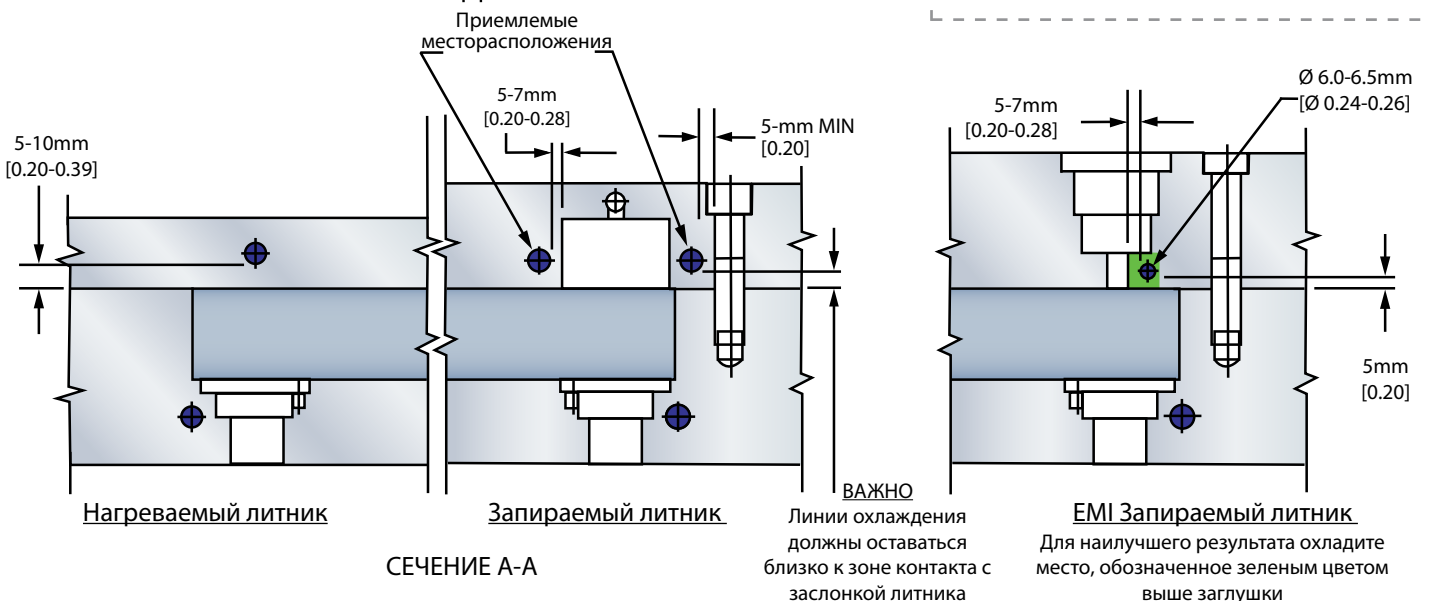
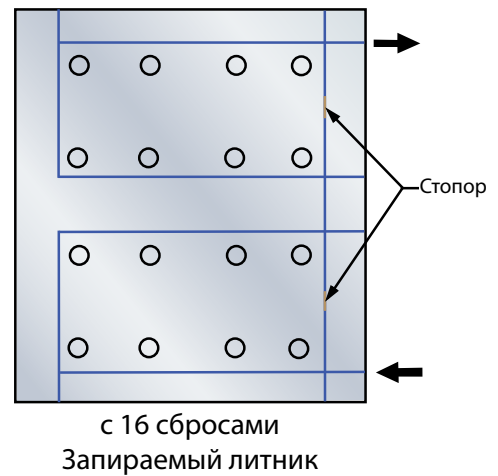
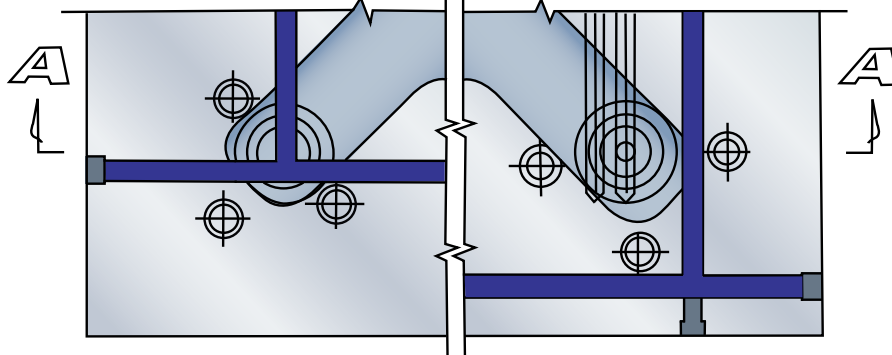
Примеры гнезд клапана



Нагреваемый литник

Запираемый литник

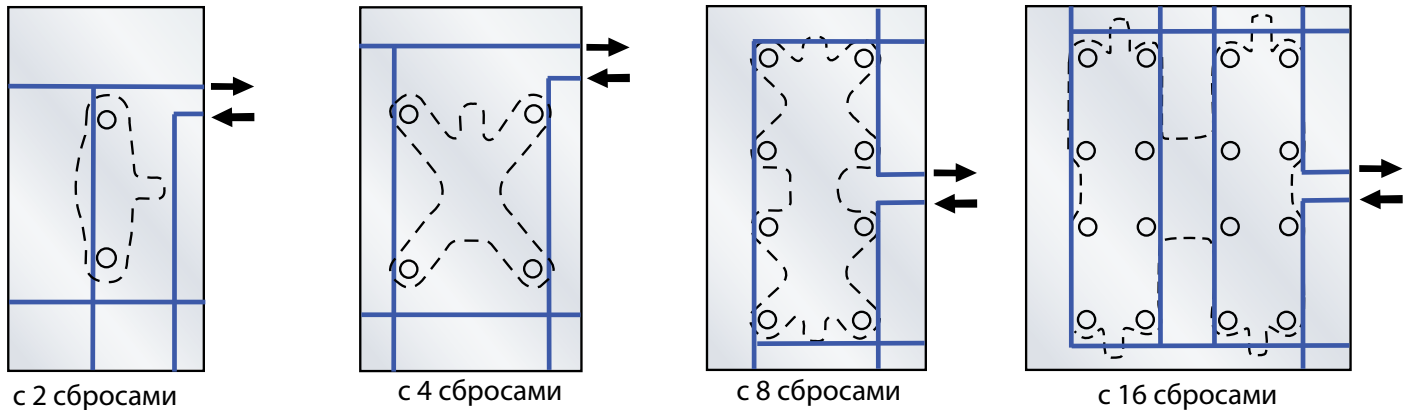
Вид со стороны впрыска



Добавление системы охлаждения плиты

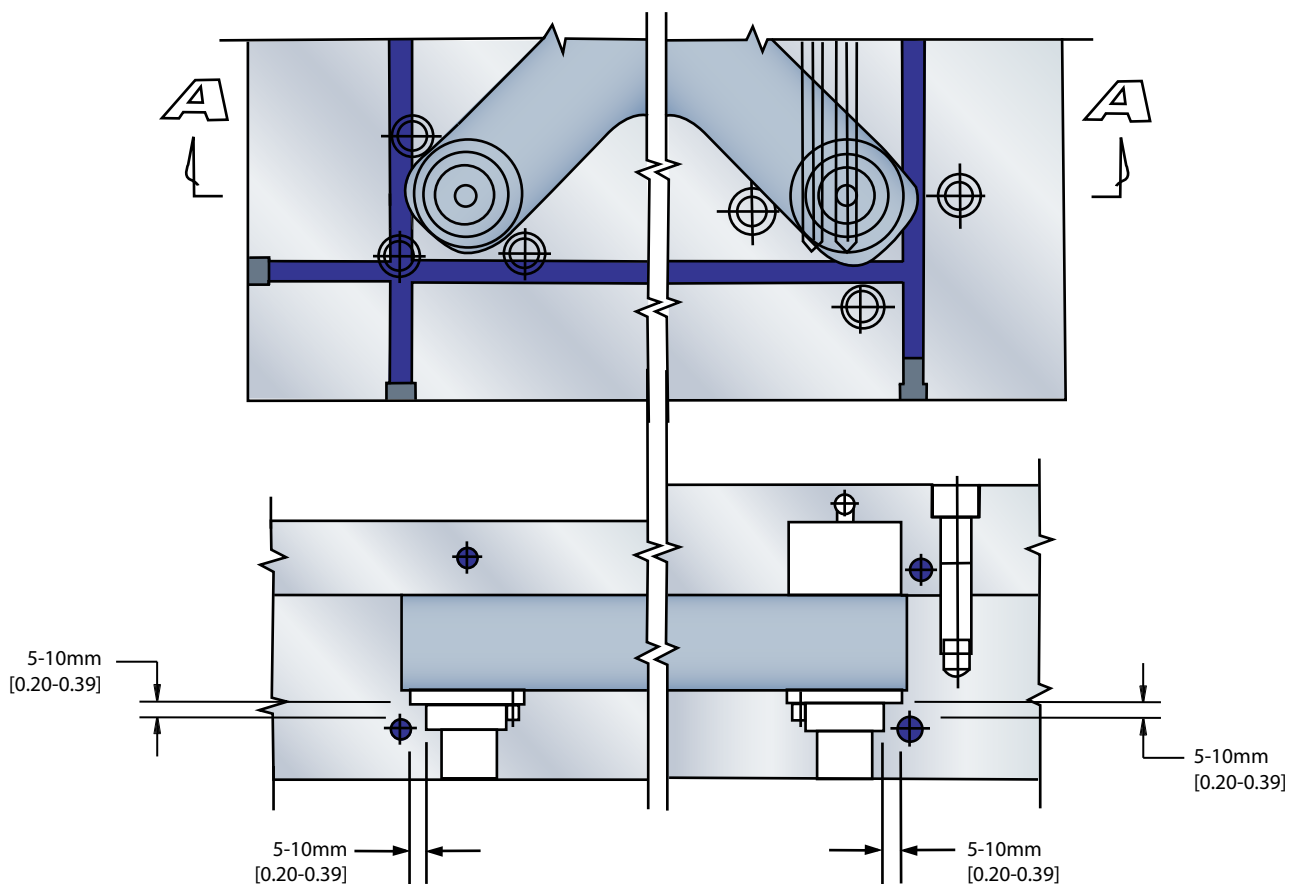
Контуры охлаждения плиты поддерживают одинаковую температуру плиты пресс-формы и уравнивают тепловое расширение плит. При проектировании равномерно охлаждаемой пресс-формы следует учитывать схему расположения охлаждающих контуров, количество каналов, длину и диаметр. Охладить все позиции.

Примеры схем



Нагреваемый литник

Запираемый литник



СЕЧЕНИЕ А-А

Добавление воздухопроводов (при наличии литникового клапана)

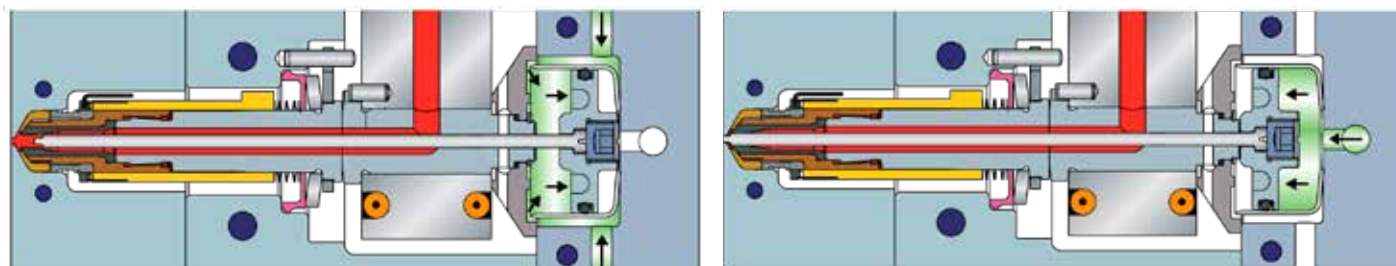
Шаг 1- Добавление воздухопроводов для открытия и закрытия литникового клапана

В контуре может быть максимум 36 сбросов. Используйте сбалансированные конструкции, когда это возможно (одинаковое расстояние до каждого поршня)

Фитинги пневмолиний на горячеканальной системе должны иметь внутренний диаметр не менее 9,525 мм (3/8 дюйма) и не более 15,875 мм (5/8 дюйма).

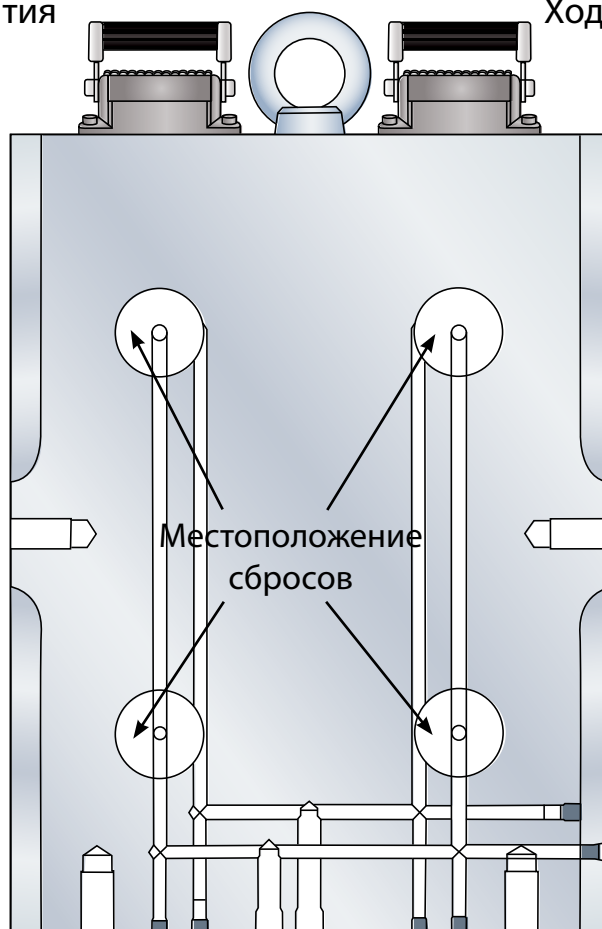
Компания Husky рекомендует использовать быстроразъемный фитинг от:

- DME, номер по каталогу JP-353.
- Hasco, номер по каталогу Z81/19/24x1.5



Ход раскрытия

Ход закрытия



Срабатывание закрытия литника

Срабатывание открытия литника

Установите устройство выравнивания плиты горячеканальной системы

Штифт совмещения обеспечивает точное выравнивание плиты коллектора и опорной плиты. При выравнивании сохраняется:

- Посадка с зазором между втулкой центрального литника и установочным кольцом.
- Совмещение втулки центрального литника и сопла машины (через установочное кольцо).
- В системах литниковых клапанов выполняется совмещение цилиндров поршней литникового клапана и отверстий для открытия/закрытия подачи

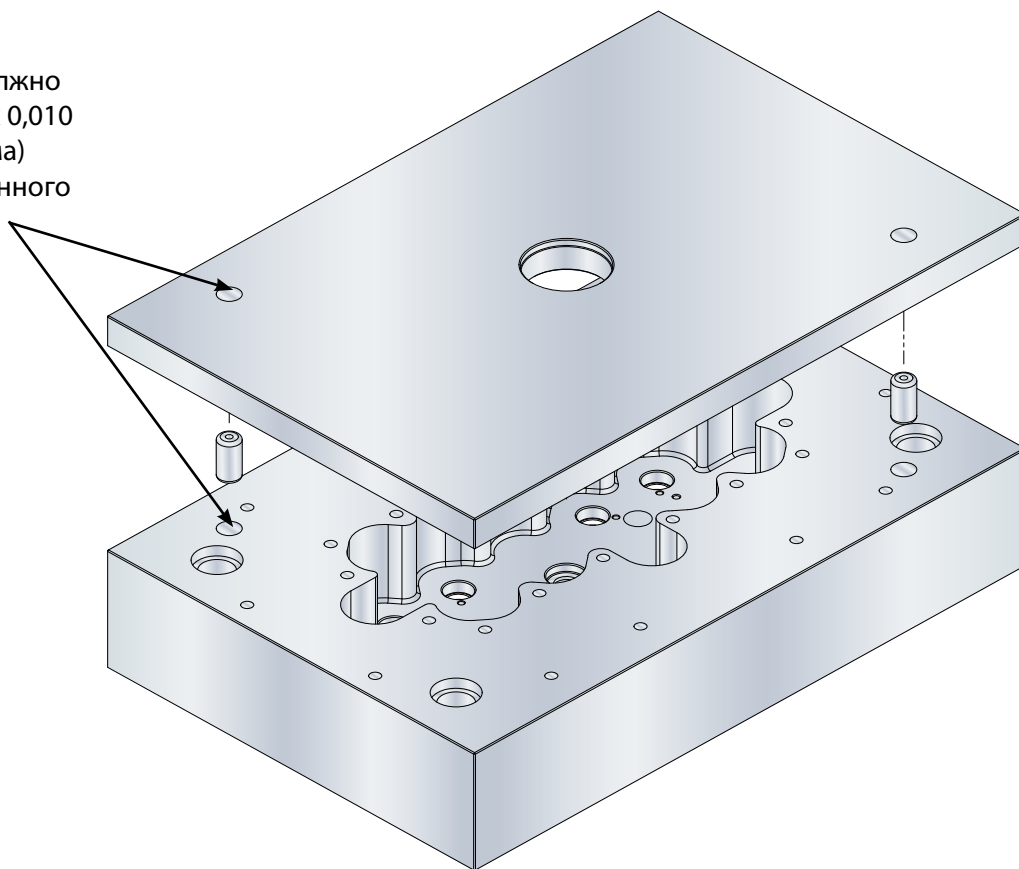
Шаг 1- Установка штифта совмещения на плиту коллектора

Компания Husky рекомендует выполнять запрессовку на плите коллектора

Шаг 2- Добавление штифта совмещения на опорную плиту

Компания Husky рекомендует выполнять посадку с натягом на опорной плите

Совмещение должно быть в пределах 0,010 мм (0,0005 дюйма) полного замеренного биения (T.I.R.)



Добавление кабельных каналов и электрических элементов

Провода от термопар и провода питания обычно прокладываются до электрических разъемов внутри кабельных канавок, что обеспечивает следующие преимущества:

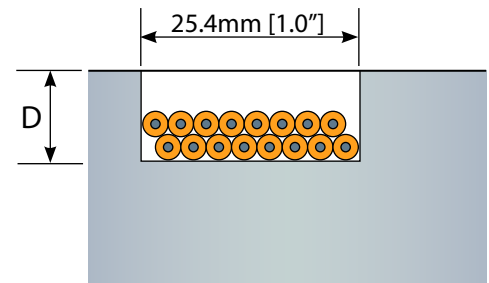
- Защита оператора машины от оголенных проводов
- Обеспечение четкой прокладки проводов горячеканальной системы
- Предотвращение возможного повреждения проводов



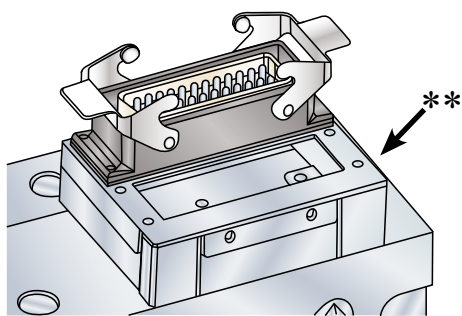
Шаг 1- Определение глубины канавок для проводки

| Количество нагревателей и термопар (сопла и коллектор)* | Рекомендуемая глубина канавок |
|---|-------------------------------|
| <=12 | 11mm |
| 13-24 | 18mm |
| 25-32 | 23mm |

*Количество нагревательных элементов и термопар, а не проводов

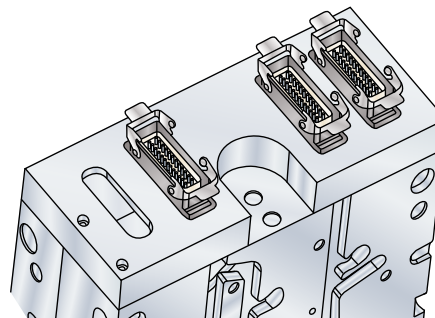


Шаг 2- Добавление электрических разъемов

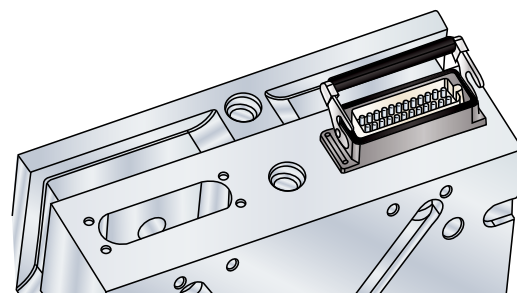


Распределительная коробка из листового металла (**Компания Husky может поставить эту коробку - просто закажите!)

Устанавливается напрямую



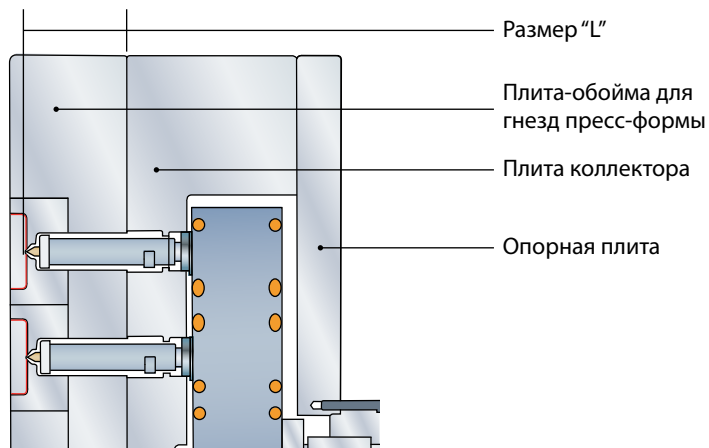
Механически обработанная распределительная коробка



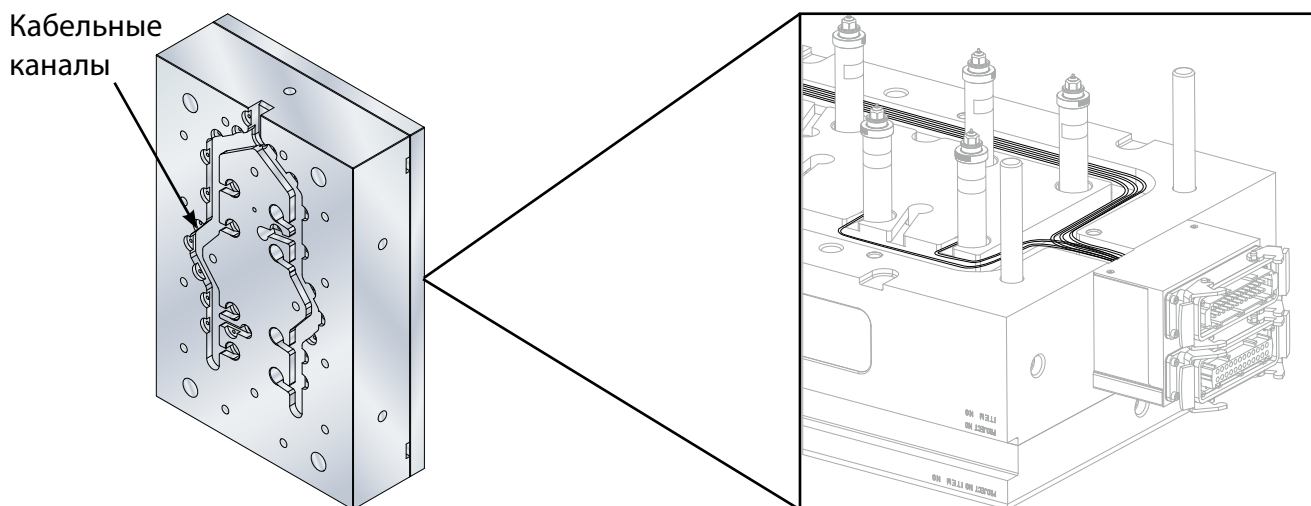
Устанавливается напрямую

Добавление кабельных каналов и электрических элементов

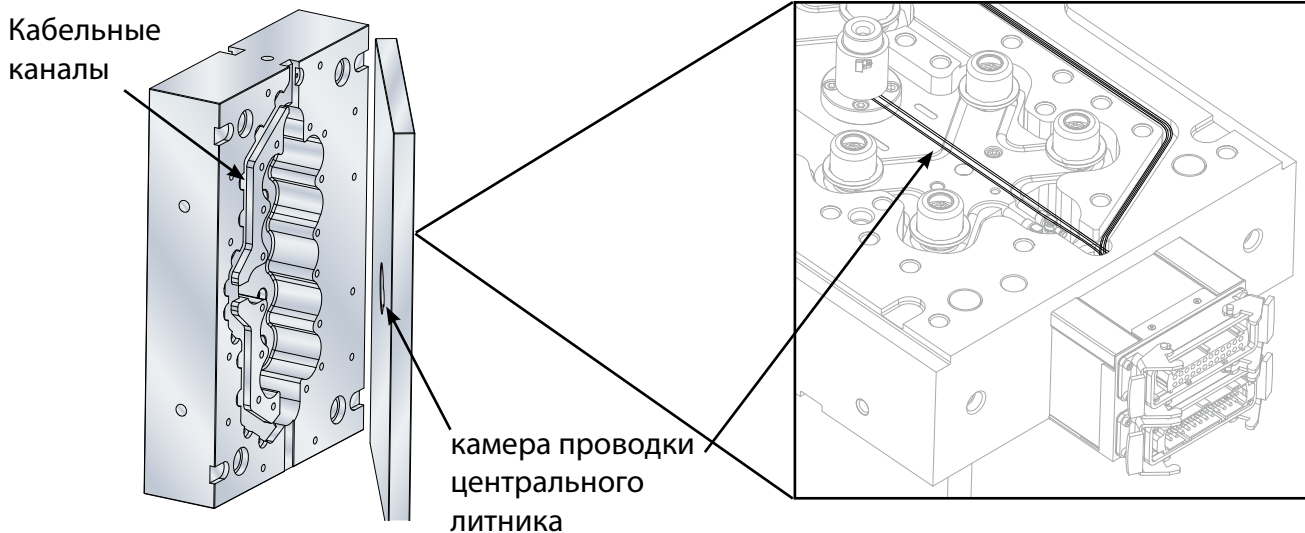
Если схема разборки плиты соответствует стандарту компании Husky, рекомендуется следующий способ прокладки проводки



Шаг 3а - Прокладка проводки для сопел и всех термопар коллектора, расположенных на поверхности зажимов плиты коллектора



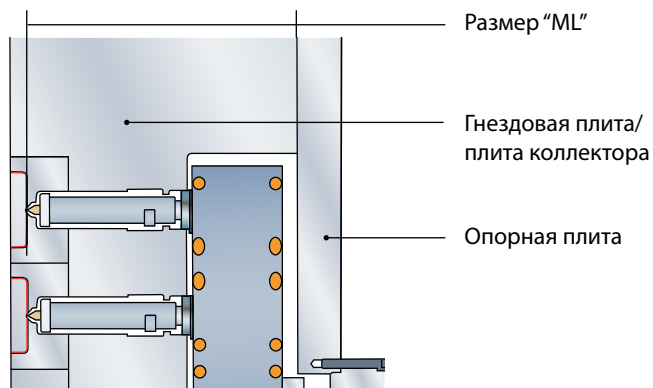
Шаг 4а - Прокладка проводки для нагревательных элементов коллектора, термопар коллектора, нагревателя центрального литника и термопары центрального литника, расположенных на инжекционной стороне плиты коллектора



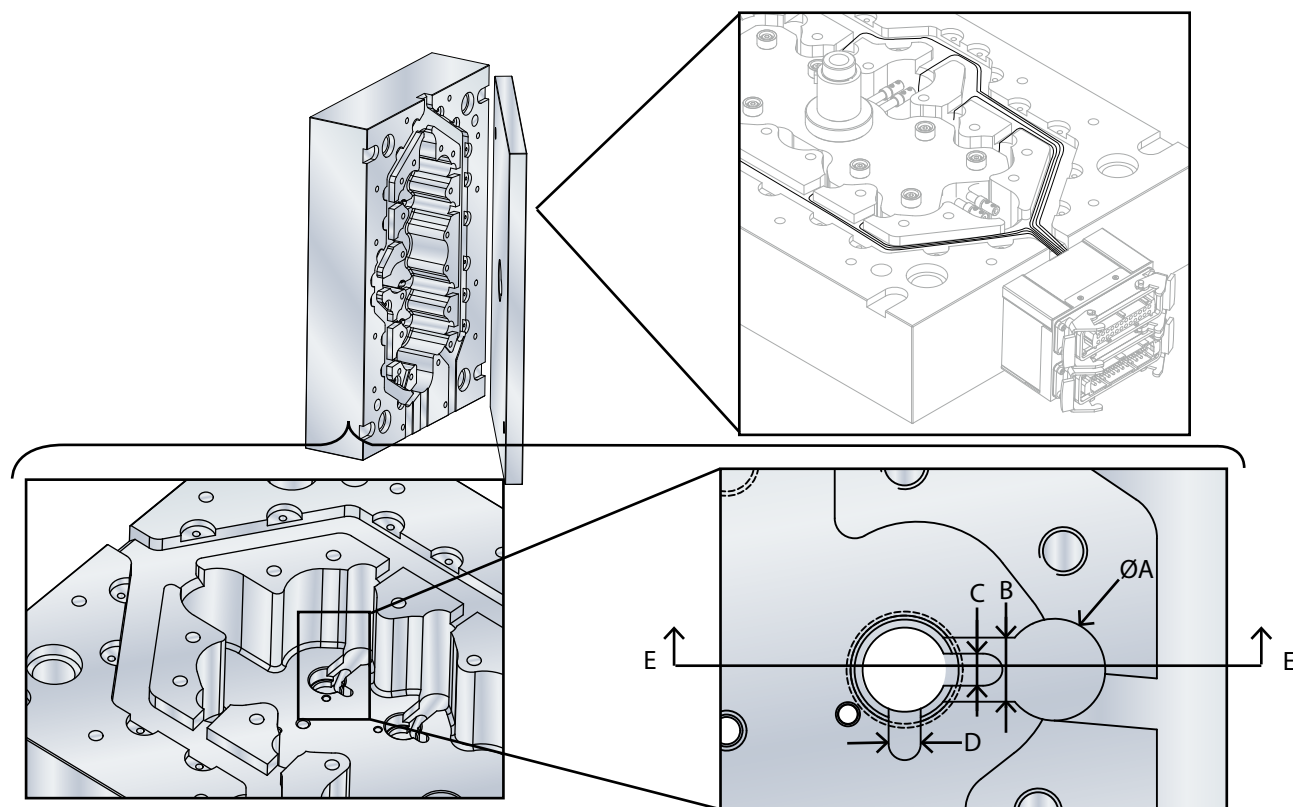
Добавление кабельных каналов и электрических элементов

При интегрированных гнездовой плате и плате коллектора рекомендуется прокладывать проводку следующим образом.

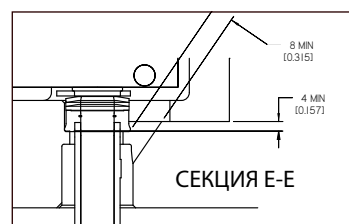
Примечание: данный метод не подходит для систем высокого давления Ultra 250, Ultra 350 и Ultra 500



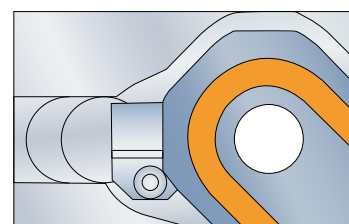
Шаг 36 - Прокладка проводки для сопел и всех термопар коллектора, расположенных на литевой поверхности плиты коллектора



| Сопло | A | ВМАКС. | СМАКС. | D*МАКС. |
|-------|------------------|------------------|------------------|------------------|
| U500 | 25.4mm [1.0"] | 12.7mm [0.5"] | 8mm [0.31"] | 8mm [0.31"] |
| U750 | 25.4mm [1.0"] | 16mm [0.63"] | 12.7mm [0.5"] | 12.7mm [0.5"] |
| U1000 | 25.4mm [1.0"] | 16mm [0.63"] | 12.7mm [0.5"] | 12.7mm [0.5"] |



8mm [0.31"] МИН.
зазор для кабелей

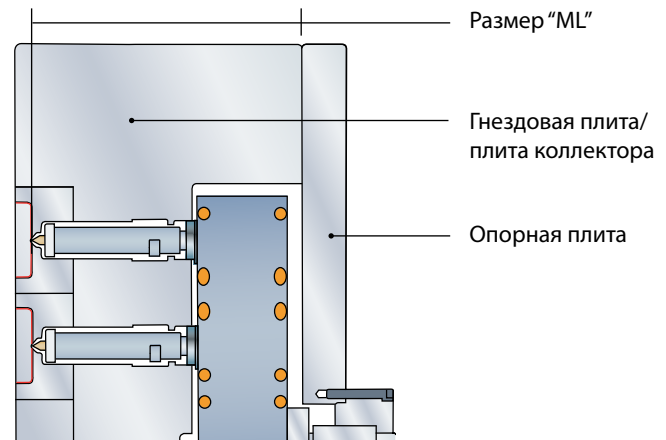


Добавить резьбу
и зажимы для
проводов

*Данная функция необходима для отвода конденсата из отверстия под сопло

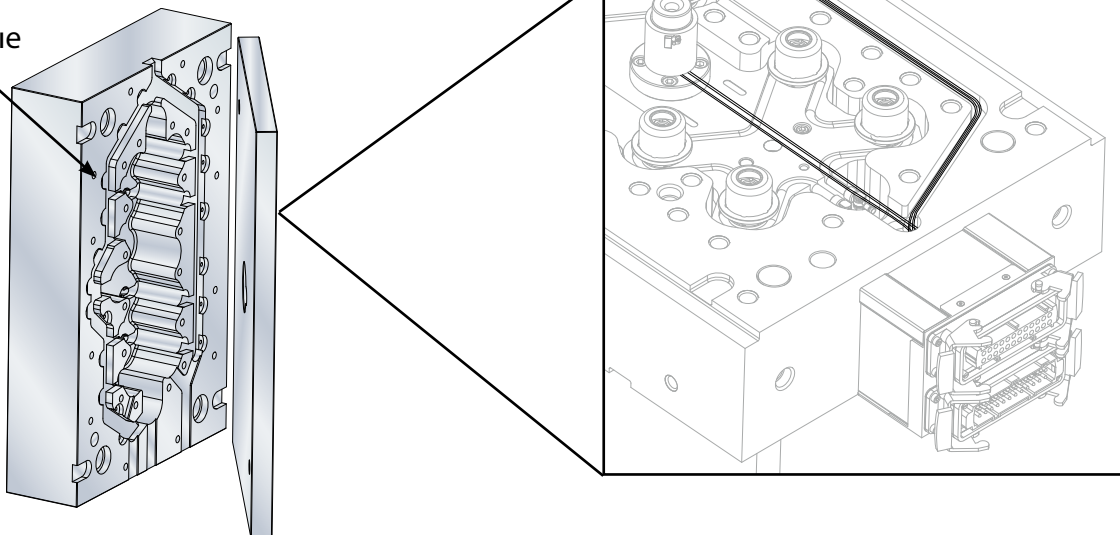
Добавление кабельных каналов и электрических элементов

При интегрированных гнездовой плате и плате коллектора рекомендуется прокладывать проводку следующим образом.



Шаг 4б - Прокладка проводки для нагревательных элементов коллектора и всех термопар коллектора, расположенных на литевой поверхности плиты коллектора

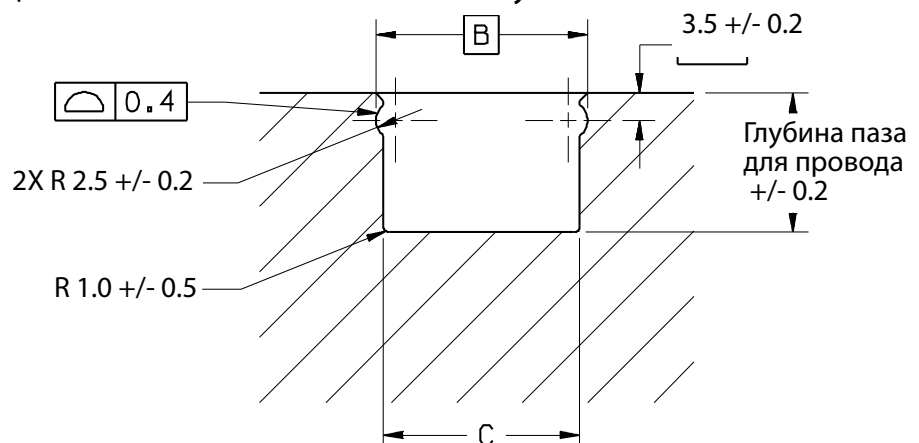
Кабельные каналы



Шаг 5а - Установка скользящей защелки(если используется зажим,переходите к пункту 5б)

Примечание: скользящие защелки можно заказывать в Husky

| B | C +/-0.2 |
|------|----------|
| 14.7 | 12.7 |
| 21.1 | 19.05 |
| 27.4 | 25.4 |
| 40.1 | 38.1 |

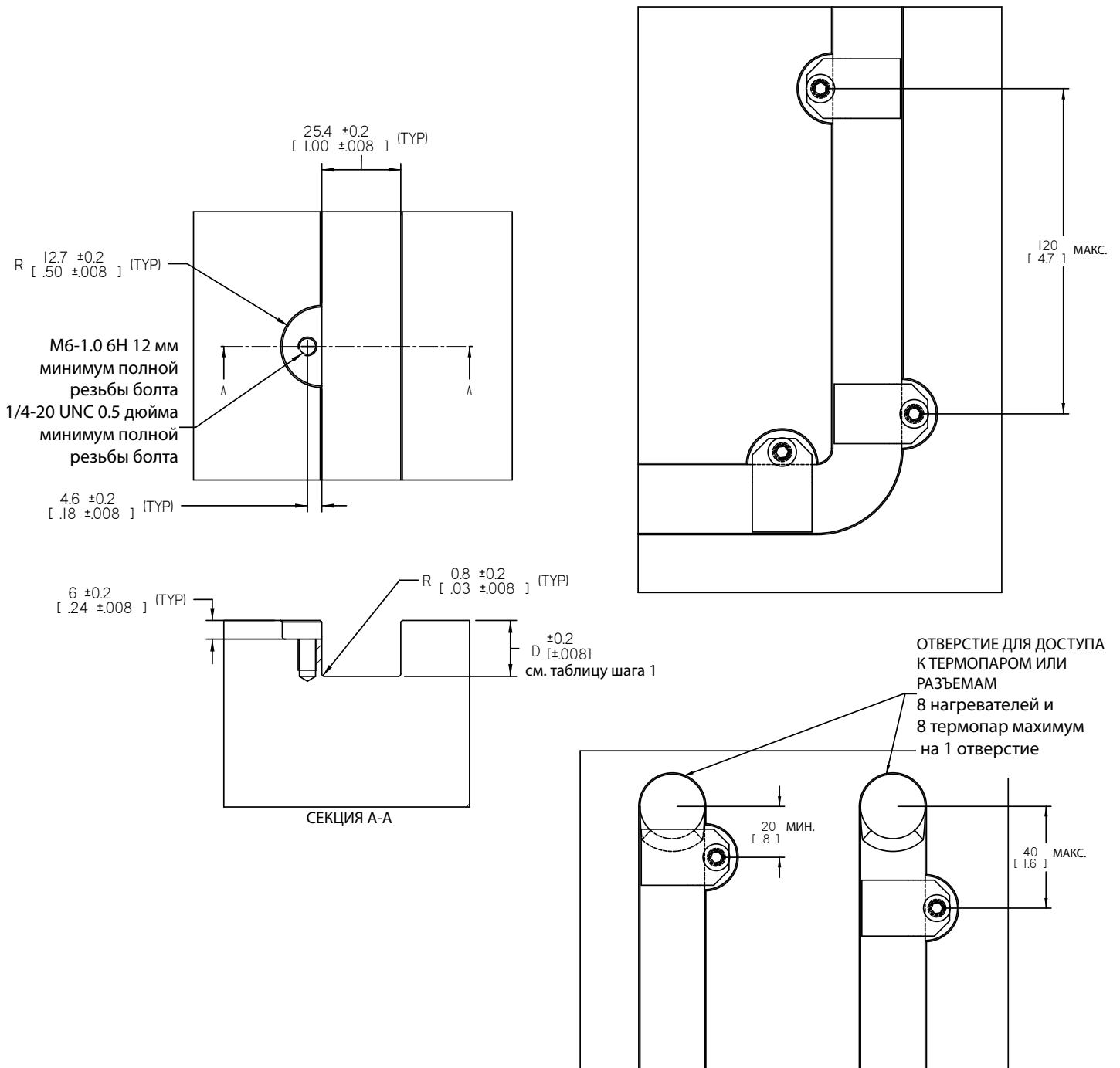


Добавление кабельных каналов и электрических элементов

Шаг 5б - Установка зажима(если используется скользящая защелка,переходите к Шаг 5а)

Зажимы следует размещать как можно ближе к соплу и на каждом изгибе и/или с интервалом 120 мм (4,7 дюйма)

Зажимы для канавок под провода доступны для системам Хаски
Рекомендуемое количество: 40 или по 2 на количество сброса (что больше)



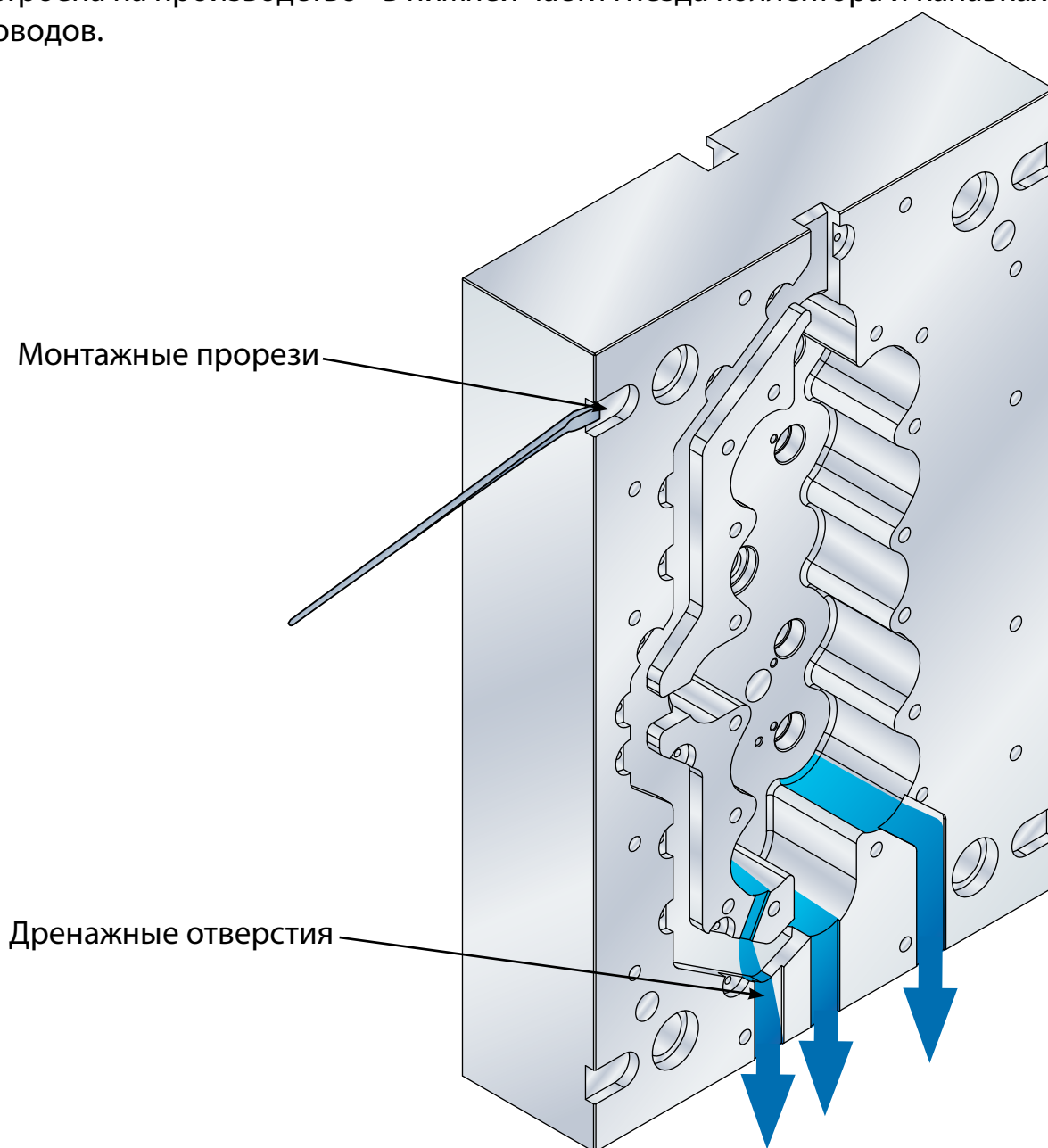
Добавление монтажных прорезей и дренажных отверстий

Шаг 1- Добавление монтажных прорезей

Монтажные прорези упрощают разъединение плит. Обеспечьте монтажные прорези между всеми местами контакта плит, рядом с элементами для выравнивания плит (направляющими штифтами, штифтами совмещения)

Шаг 2 - Добавление дренажных отверстий

Дренажные отверстия (также отверстия для слива конденсата) позволяют сливать воду, которая конденсируется на охлажденных плитах, из горячеканальной системы. Добавьте эти отверстия в местах, где может скапливаться вода, когда оснастка настроена на производство - в нижней части гнезда коллектора и канавках для проводов.



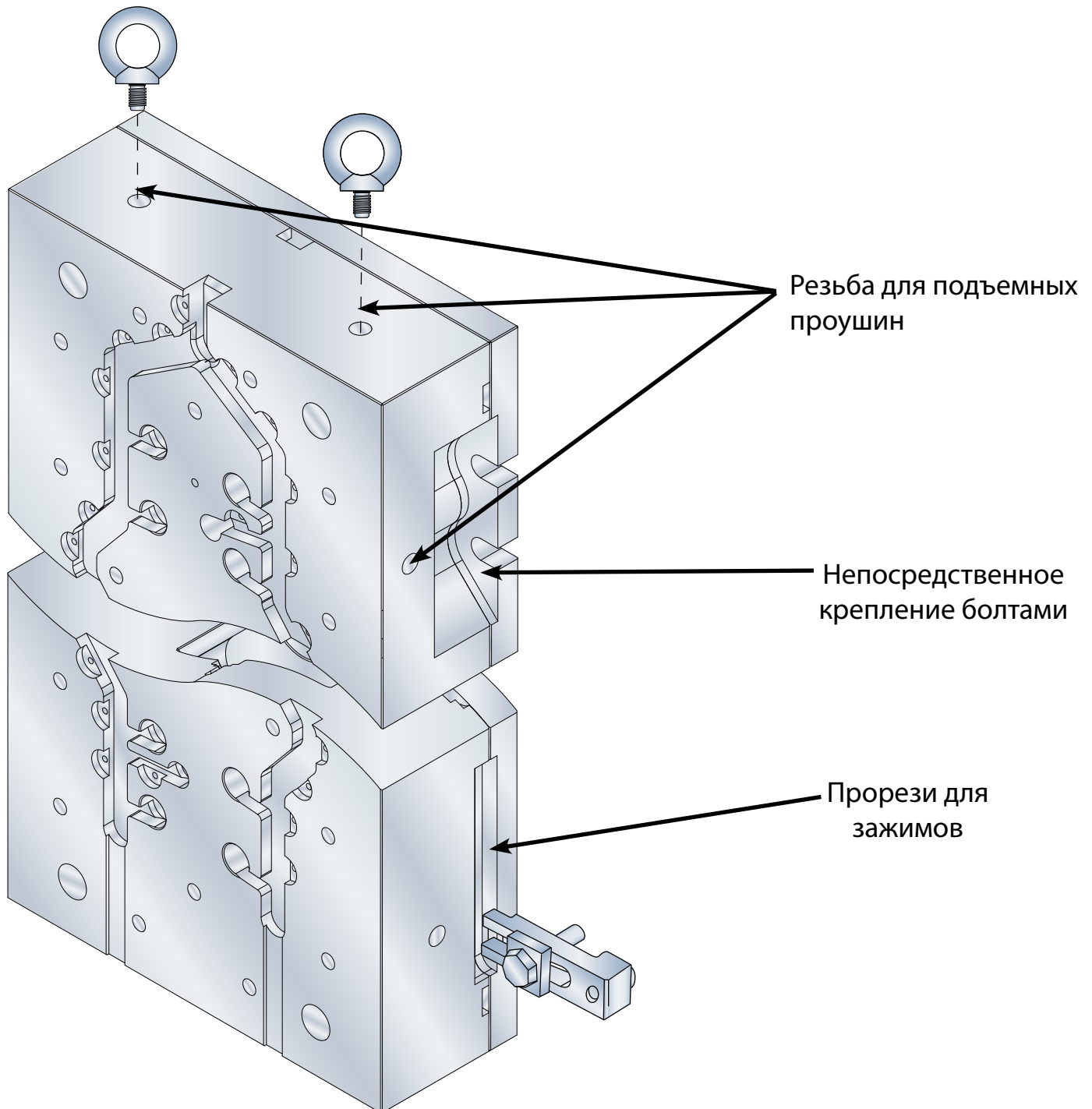
Добавление подъемных проушин и монтажных креплений

Шаг 1- Добавление резьбы для подъемных проушин

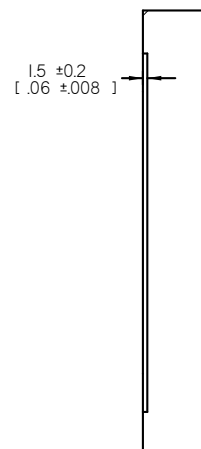
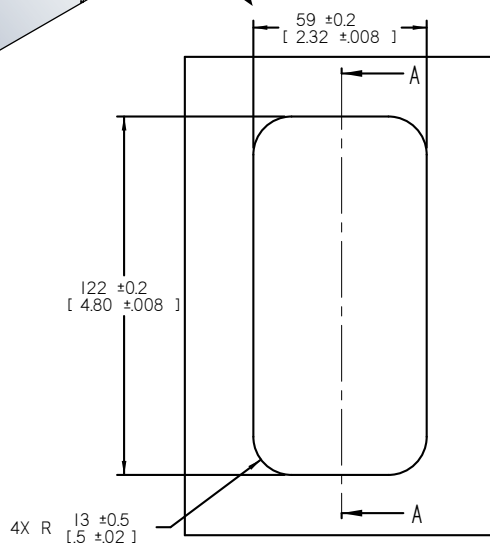
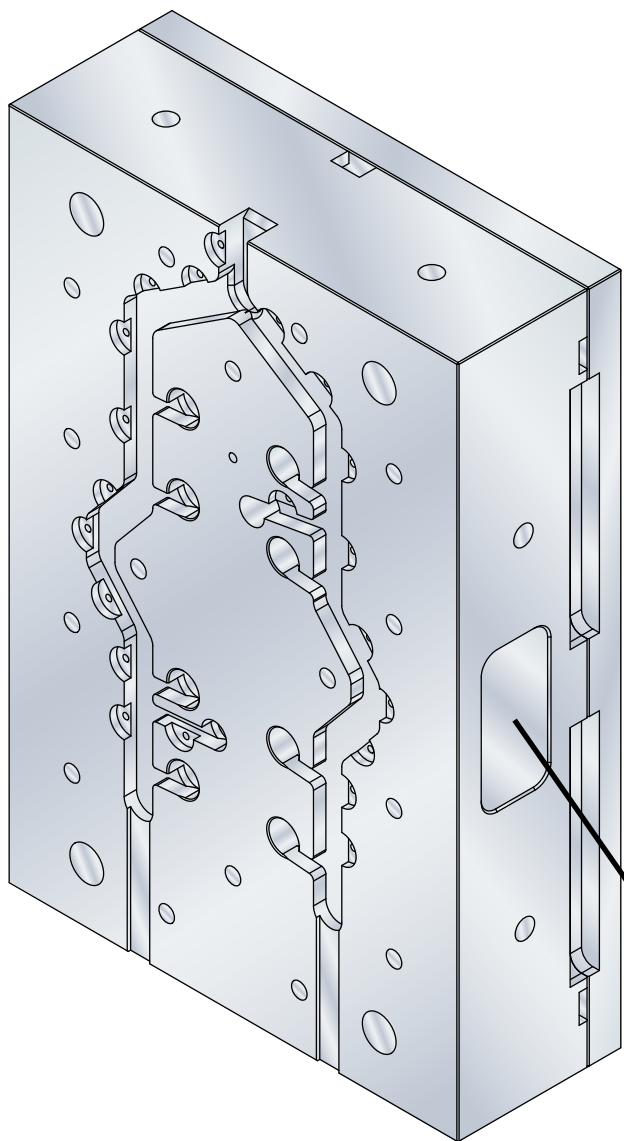
Обеспечьте прочную резьбу для подъемных проушин и транспортировки отдельных плит и плит в сборе

Шаг 2- Добавление монтажных креплений

Креплениями могут быть прорези для зажимов, непосредственное крепление через выступающую опорную плиту или вырезы



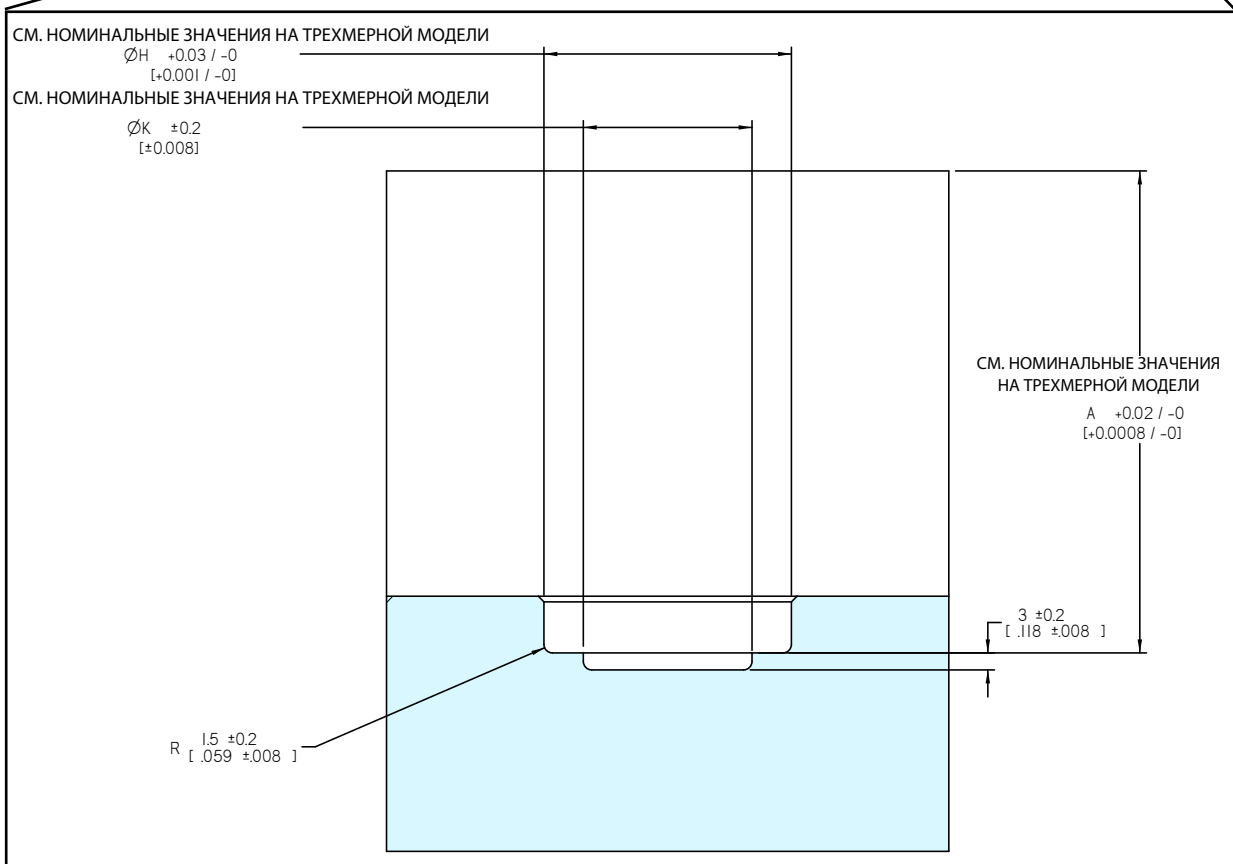
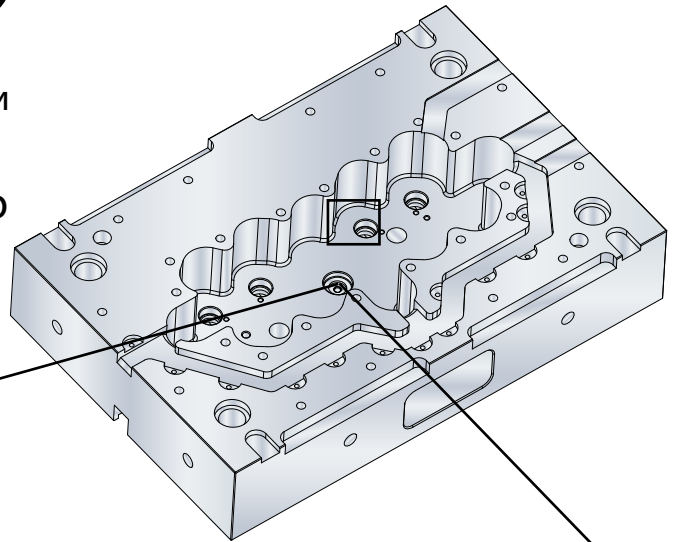
Добавление таблички с паспортными данными



Информация о допусках

См. полную геометрию на трехмерной модели

Центральный установочный изолятор



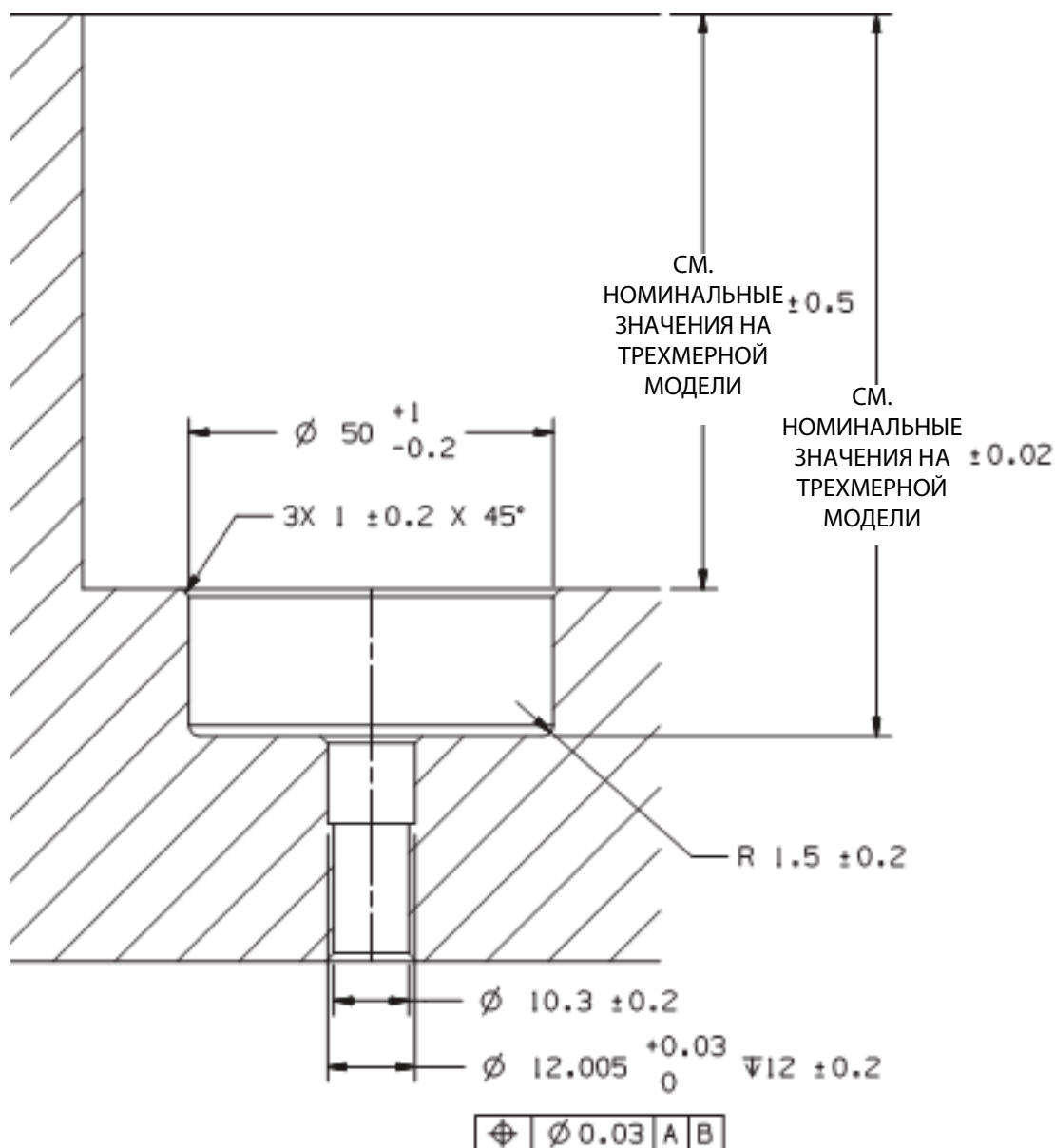
| Тип изолятора | H | K |
|---------------------------------|--------------------|-----------------|
| Малый шаг | 32.01mm [1.26"] | 20mm [0.78"] |
| Стандартный шаг | 44.01mm [1.73"] | 30mm [1.29"] |
| Комплект с большим шагом щетины | 64.01mm [2.52"] | 50mm [1.96"] |

Информация о допусках

См. полную геометрию на трехмерной модели

Центральный установочный изолятор

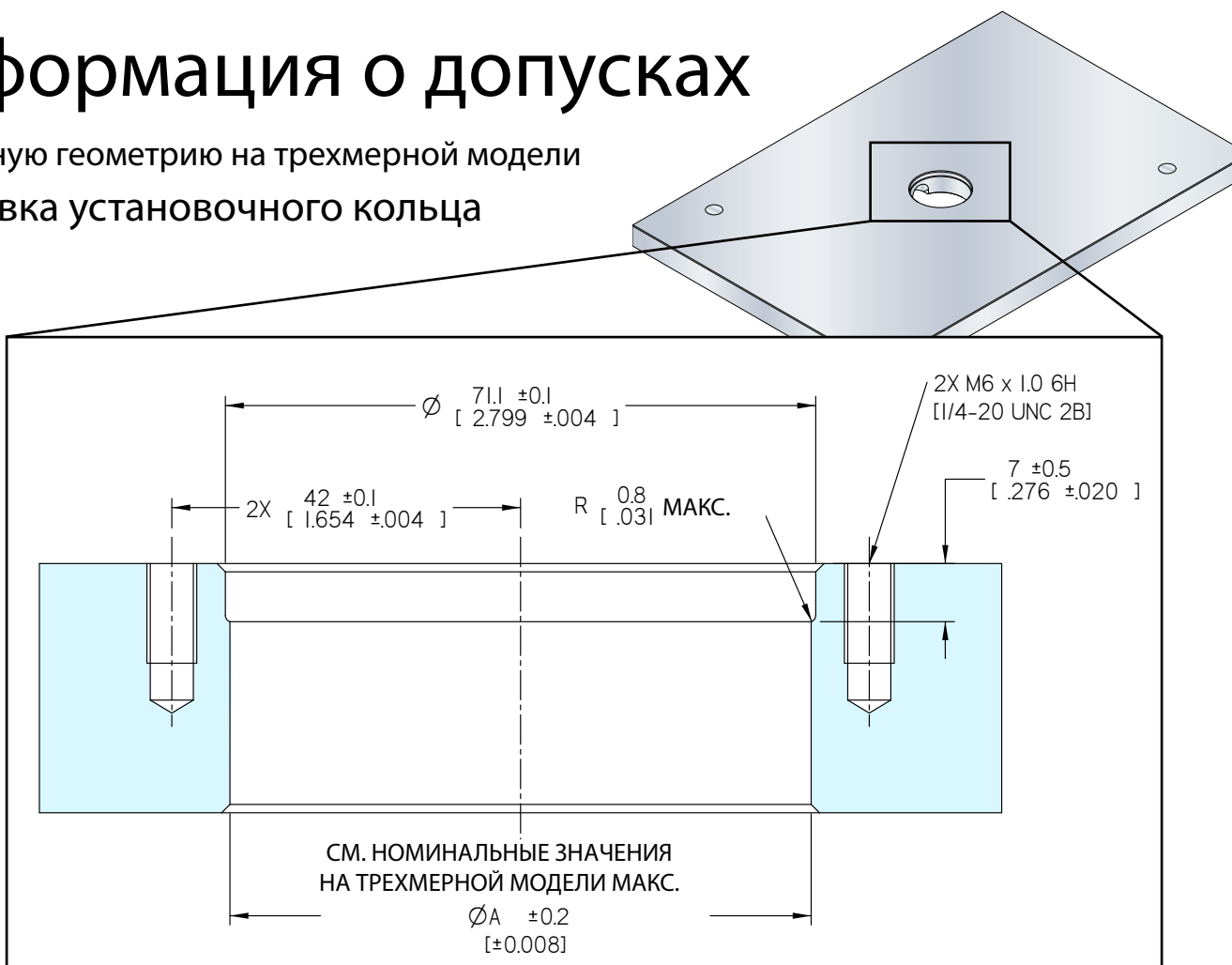
Особые требования унифицированных горячеканальных систем UNIFY



Информация о допусках

См. полную геометрию на трехмерной модели

Установка установочного кольца



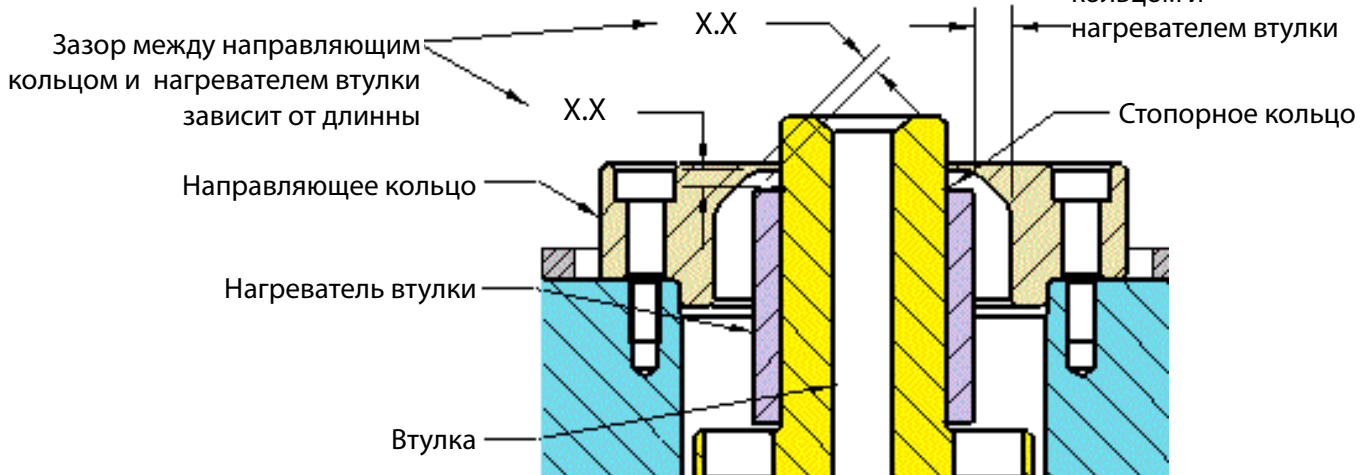
Зазоры между направляющим кольцом и втулкой

Husky рекомендует следующий зазор между направляющим кольцом и втулкой: $0.45 + 0.10 / - 0.03$ mm.

Зазор между направляющ кольцом и нагревателем втулки указан в таблице ниже.

| ЗАЗОР МЕЖДУ НАПРАВЛЯЮЩИМ КОЛЬЦОМ И НАГРЕВАТЕЛЕМ ВТУЛКИ | | |
|--|---|------------------------------------|
| Длина втулки (мм) | Минимальный зазор(зависит от длины)в холодном состоянии(мм) | Минимальный зазор по диаметру (мм) |
| < 80 | 1.75 | 3.00 |
| 81-200 | 2.25 | |
| 201-300 | 2.75 | |
| >300 | 3.00 | |

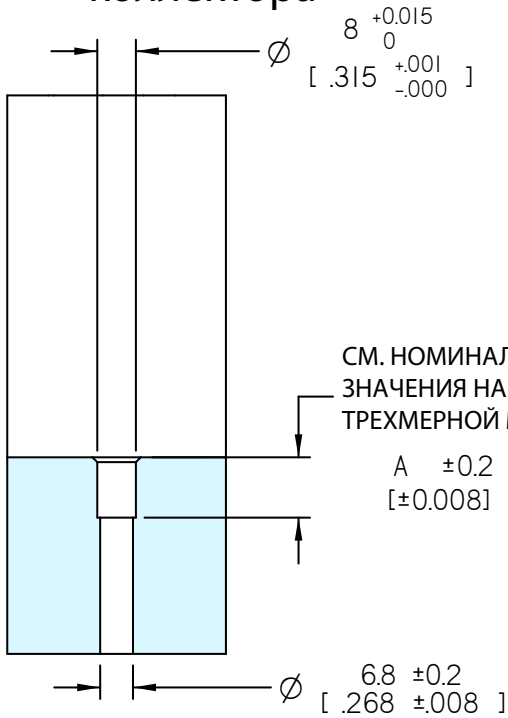
Зазор по диаметру между направляющим кольцом и



Информация о допусках

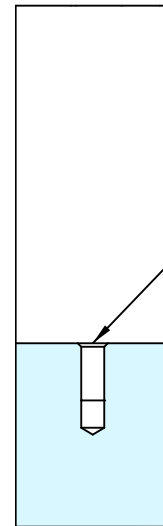
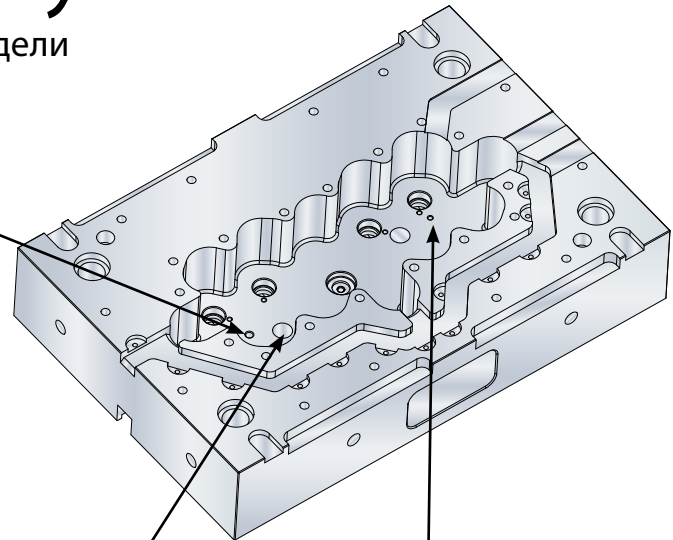
См. полную геометрию на трехмерной модели

Центрирующий штифт коллектора

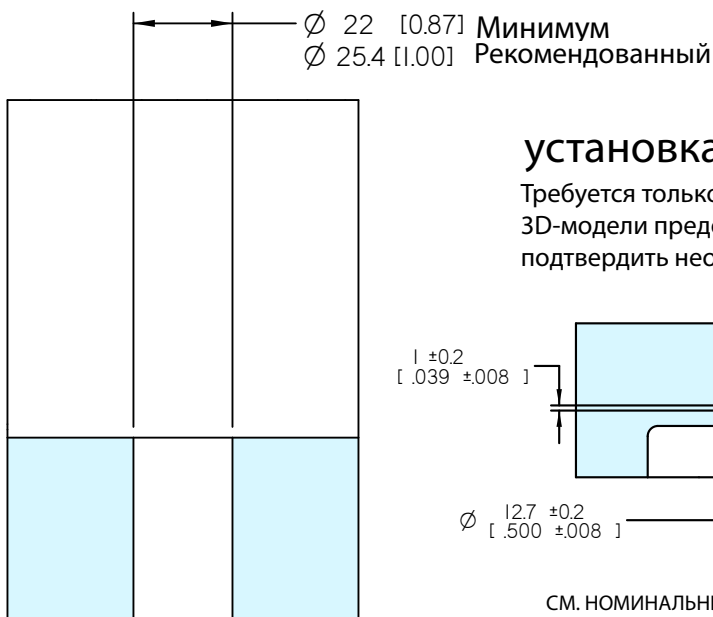


СМ. НОМИНАЛЬНЫЕ ЗНАЧЕНИЯ НА ТРЕХМЕРНОЙ МОДЕЛИ

Прижимная резьба коллектора

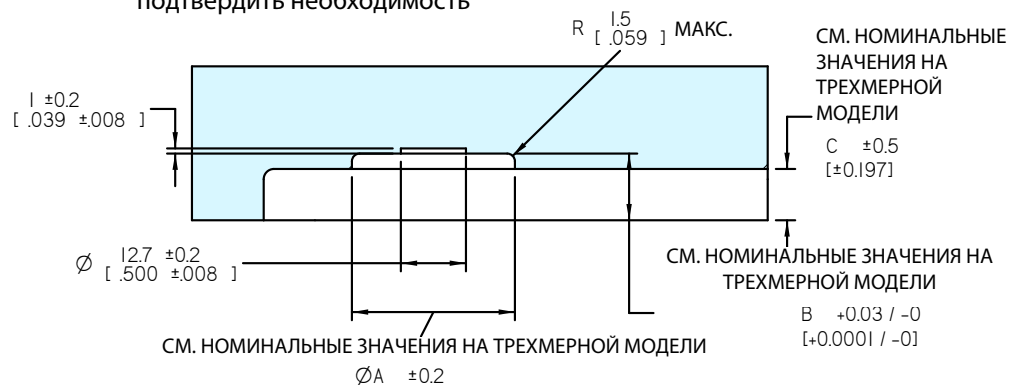


Термопара коллектора Сквозное отверстие



установка резервной подушки

Требуется только в некоторых конструкциях - обратитесь к 3D-модели предоставленной в проектной документации чтобы подтвердить необходимость



Особые требования унифицированных горячеканальных систем UNIFY

Унифицированные горячеканальные системы UNIFY упрощают процесс интеграции с пресс-формой. Вы можете использовать эту же инструкцию, но только следующие шаги:

- 1.) Установка гнезда коллектора в плиты
- 2.) Стыковочные устройства для пресс-формы
- 3.) Охлаждение плиты коллектора
- 4.) Выравнивание плиты горячеканальной системы
- 5.) Болты плиты (Специальные для унифицированных горячеканальных систем UNIFY, см требования ниже)
- 6.) Монтажные прорези и дренажные отверстия
- 7.) Резьба для подъемной проушины и монтажная поверхность
- 8.) Табличка с паспортными данными

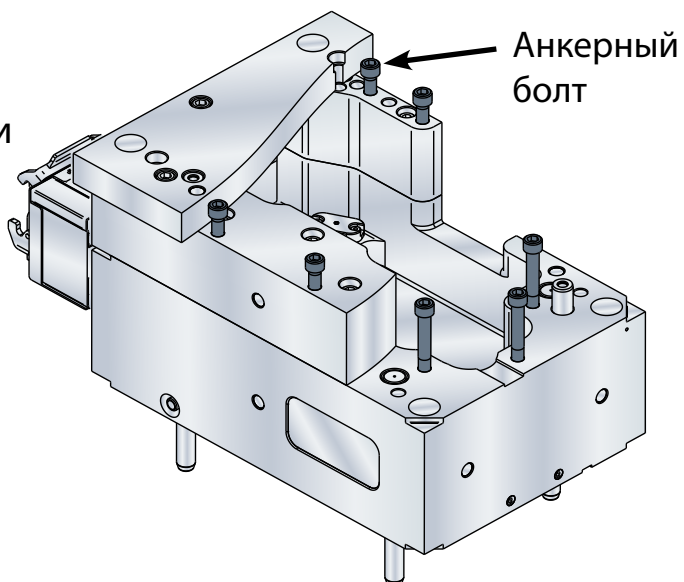


Для горячеканальных систем UNIFY HE требуется:

- Охлаждение подкладочной плиты
- Воздухопроводы (при наличии литникового клапана)
- Информация об установке цилиндра
- Кабельные каналы

Установка болтов плиты систем UNIFY:

Анкерные болты гнезда коллектора UNIFY соединяют подкладочную плиту с плитой коллектора для адекватной поддержки при прикреплении к плите машины. Эти болты не влияют на герметичность соединений в коллекторе. Добавьте достаточное количество болтов в соответствии со стандартами вашей пресс-формы.



Есть вопросы?

Свяжитесь с вашим инженером по проекту компании Husky или позвоните по телефонам, указанным ниже

Северная и Южная Америка, Вермонт - тел. (802) 859 8000

Бразилия, Сан-Паулу - тел. (55) 11 7589 7200

Европа, Люксембург - тел. (352) 52 11 51

Азия, Китай – тел. (86) 21 3850 8000