

Conception de Plaque pour Systèmes Distributeurs Husky

6762106-8

HUSKY[®]

Keeping our customers in the lead

Table des Matières

| | |
|--|----|
| Utilisation de ce guide | 3 |
| Pack de conception | 4 |
| Nomenclature | 5 |
| Recommandations générales | 7 |
| Installation de la poche du distributeur dans les plaques | 8 |
| Boulons de plaque | 9 |
| Interfaces de moule | 10 |
| Refroidissement de la plaque d'appui | 11 |
| Refroidissement de la plaque de distributeur | 12 |
| Conduites pneumatiques (en présence d'une buse à obturation) | 13 |
| Détails d'installation du cylindre | 14 |
| Alignement des plaques pour canaux chauds | 16 |
| Chemins de câbles et électricité | 17 |
| Fentes d'insertion et évacuation | 22 |
| Vis de levage et rainures de bridage | 23 |
| Plaque signalétique | 24 |
| Références en matière de tolérance | 25 |
| Exigences spécifiques pour UNIFY | 29 |
| Questions | 30 |

Utilisation de ce Guide

Ce guide a été conçu pour aider les fabricants de moules à intégrer un système distributeur Husky à leur conception de plaque et de moule. Ce guide est divisé en trois sections principales :

- 1.) Nomenclature utilisée avec les systèmes distributeurs Husky
- 2.) Recommandations générales
- 3.) Étapes de conception de plaque, comprenant l'ajout des éléments suivants :

Poche du distributeur

Boulons de plaque

Colonnes de guidage et orifices d'interface
de la plaque d'empreinte

Goupilles d'alignement des plaques pour
canaux chauds

Refroidissement de la plaque

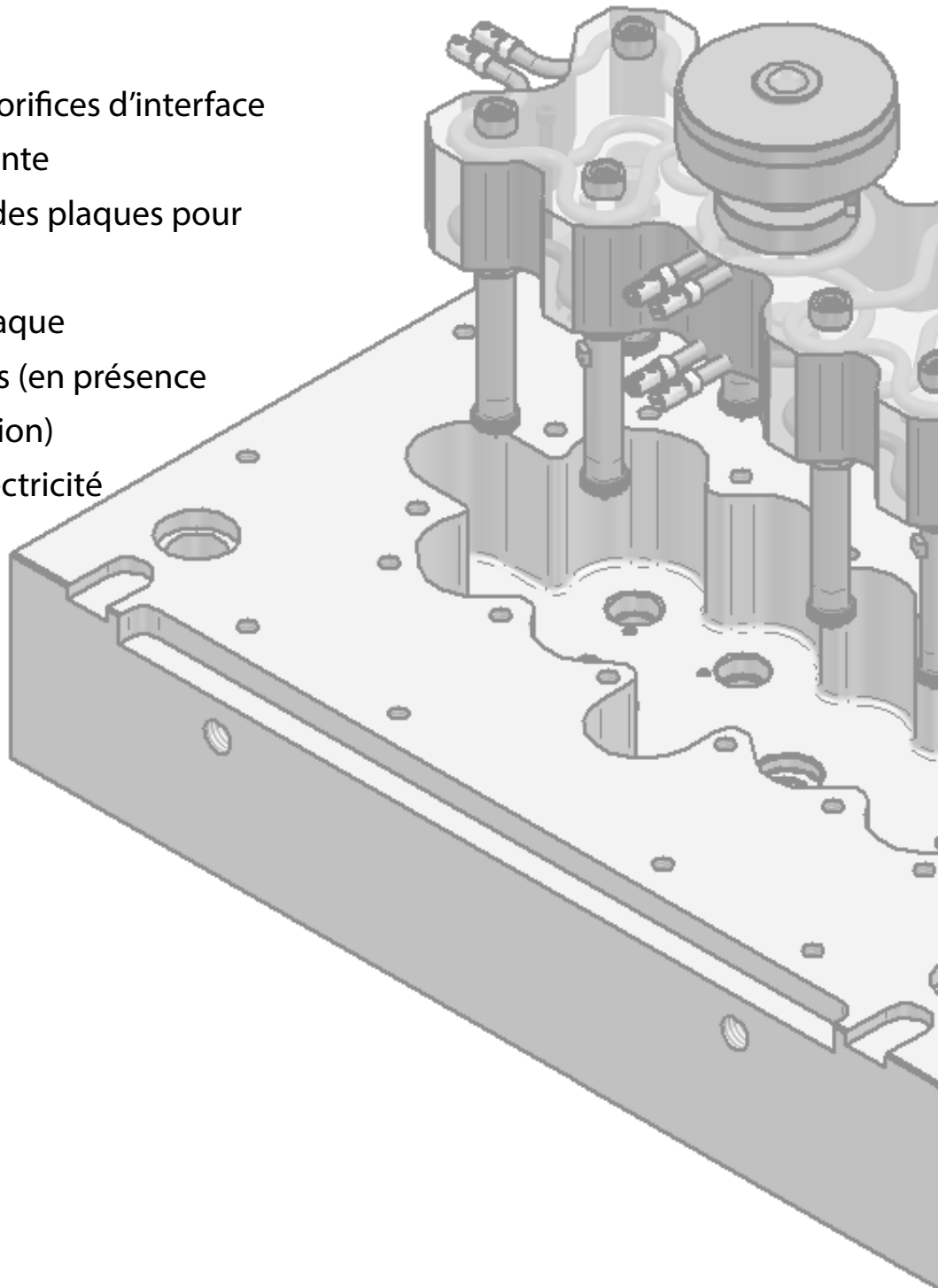
Conduites pneumatiques (en présence
d'une buse à obturation)

Chemins de câbles et électricité

Fentes d'insertion et
évacuation

Vis de levage et rainures
de bridage

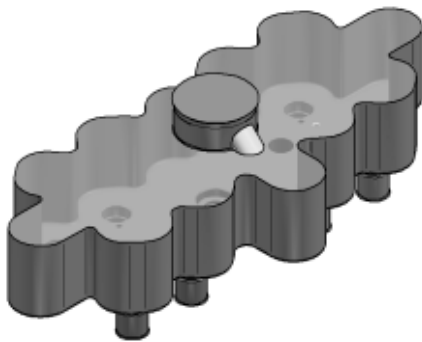
Plaque signalétique



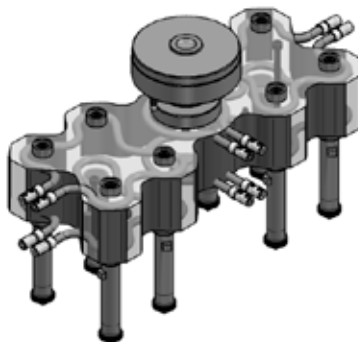
Pack de Conception

Les éléments de conception suivants sont fournis par Husky avec tous les systèmes distributeurs

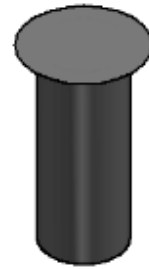
Modèles 3D



Inversion de poche

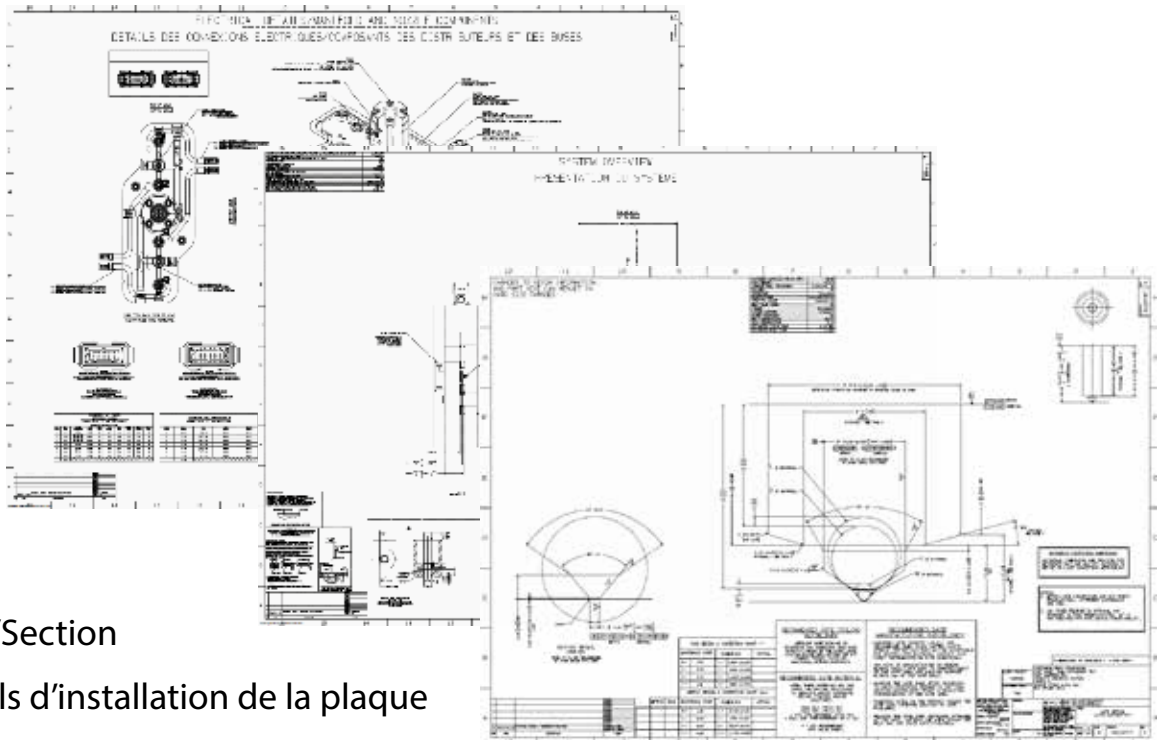


Ensemble distributeur



Inversion d'un détail d'injection

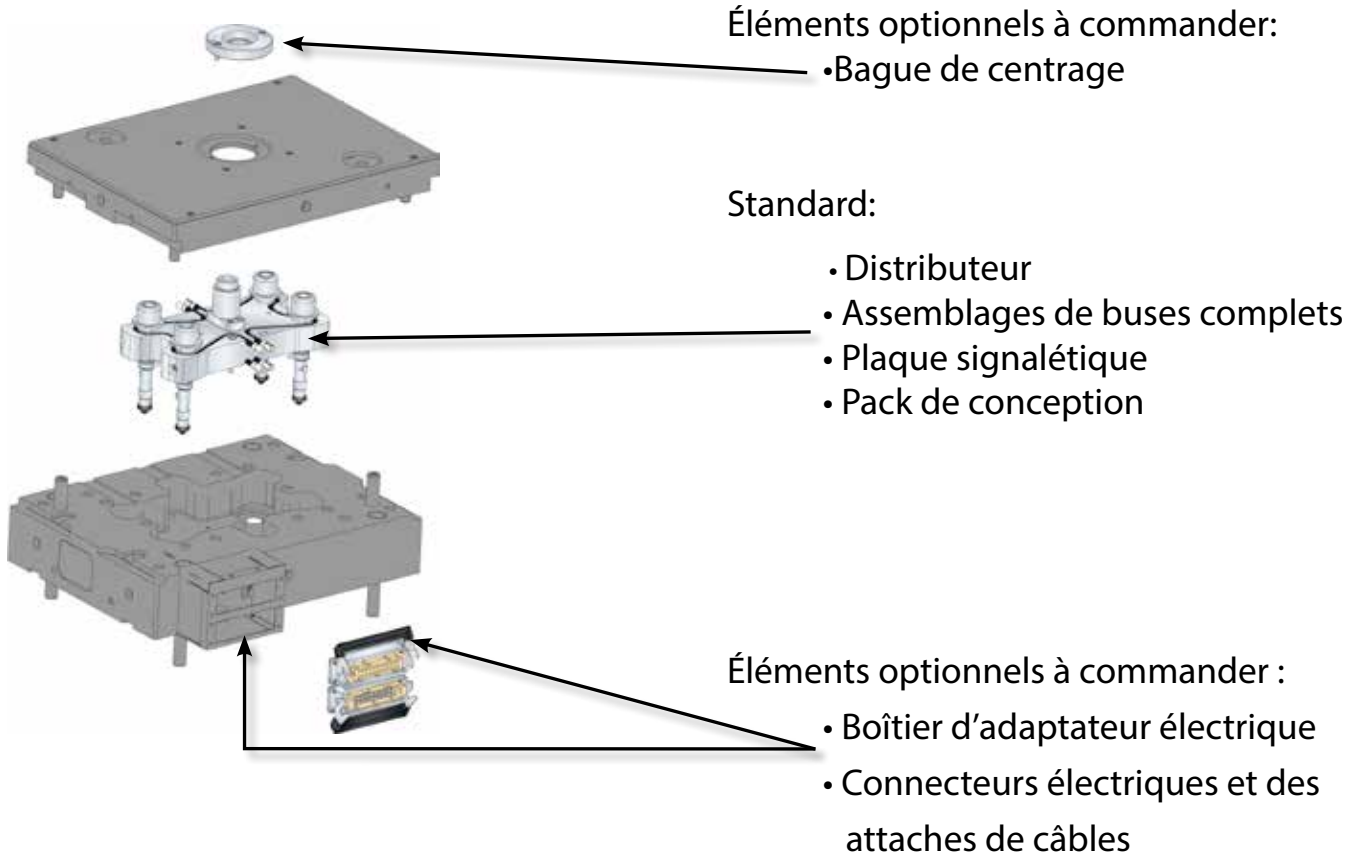
Pack d'impression 2D



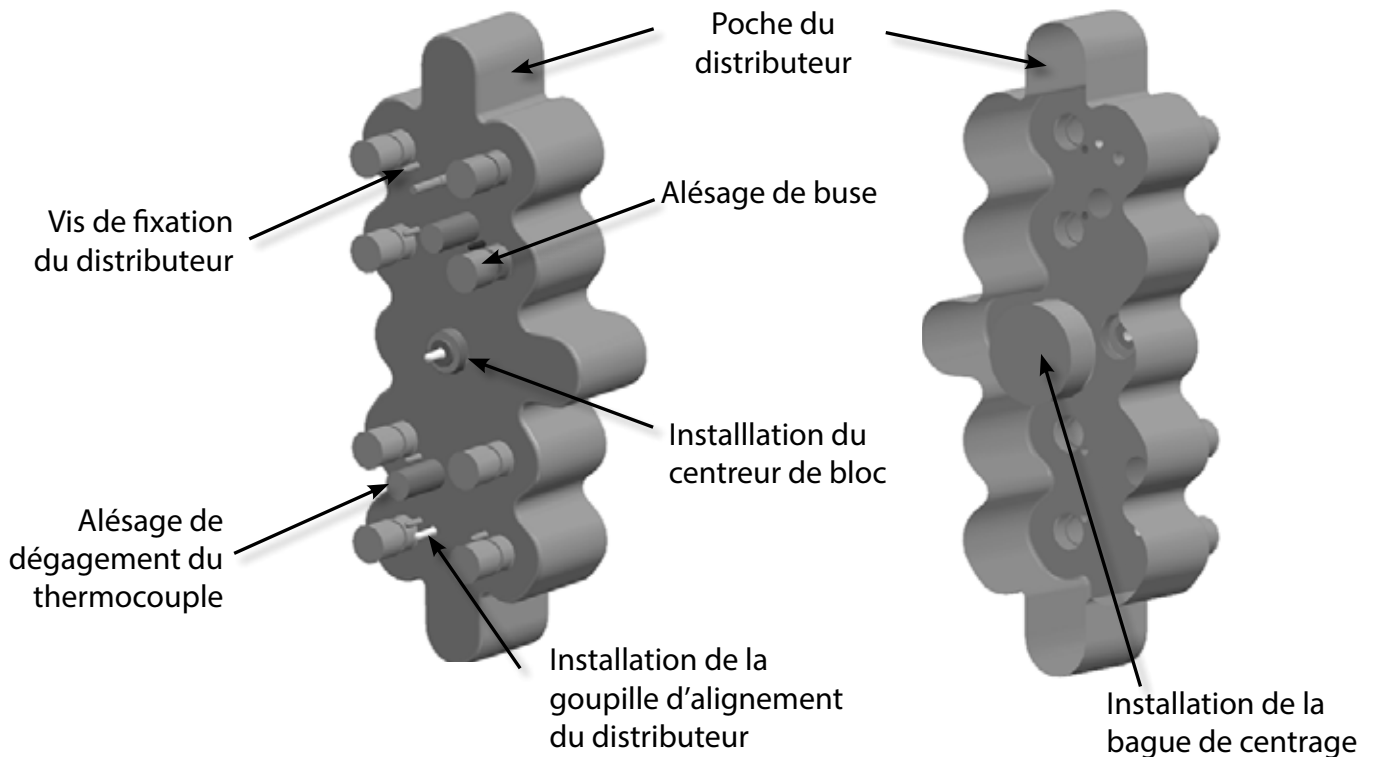
- Plan/Section
- Détails d'installation de la plaque
- Insert de cavité

Nomenclature

Fourni par Husky

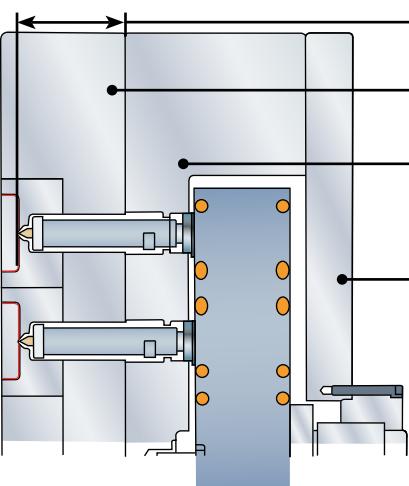
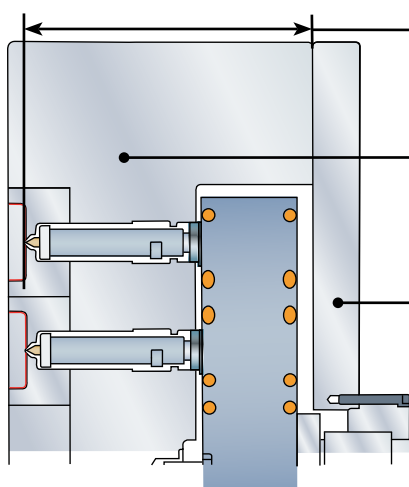
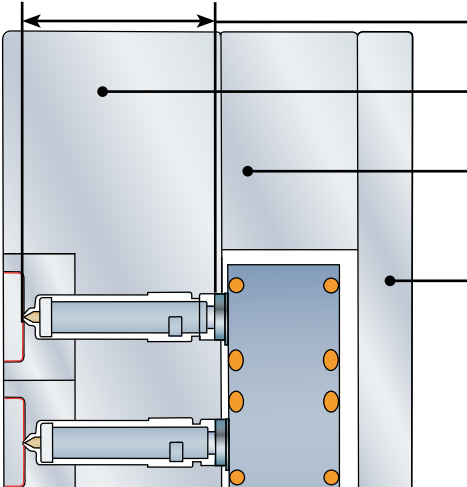


Géométrie de poche 3D



Nomenclature

Options typiques de fractionnement de la plaque*

| | |
|--|--|
| Standard Husky | |
|  <p>Dimension « L »</p> <p>Plaque d’empreinte</p> <p>Plaque porte distributeur</p> <p>Plaque d’appui</p> | |
| Distributeur et plaque d’empreinte intégrés | |
|  <p>Dimension « ML »</p> <p>Distributeur/Plaque d’empreinte</p> <p>Plaque d’appui</p> | <p>*La suite de ce guide décrit une installation « Husky standard ». Cependant, les étapes de base restent inchangées, quelle que soit l’option de fractionnement de la plaque. Husky calcule et tient compte de la dilatation thermique lors de la conception des distributeurs et des buses.</p> |
| Plaque d’entretoise de la poche du distributeur | |
|  <p>Dimension « BL »</p> <p>Plaque d’empreinte</p> <p>Plaque d’entretoise de la poche du distributeur</p> <p>Plaque d’appui</p> | <p>**La dimension BL correspond à la distance jusqu’au bas de l’alésage de positionnement de buse</p> |

Recommandations Générales

Acier de la plaque

L'acier inoxydable est le matériau recommandé pour la fabrication des plaques.

Propriétés du matériau recommandé pour les plaques :

- Élasticité minimale de 640 Mpa
- Dureté 24-36 HRC

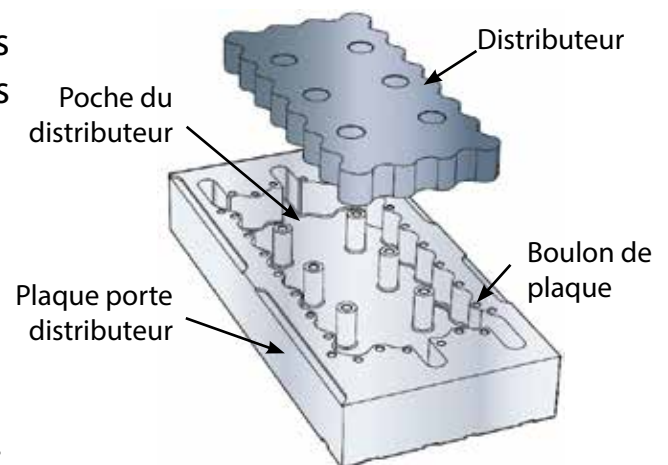
Quelques exemples de types d'acier adéquats sont répertoriés ci-dessous :

| Type | Dureté (HRC) |
|------------|--------------|
| AISI 4140 | 30-35 HRC |
| AISI P20 | 30-35 HRC |
| AISI 420 | 30-35 HRC |
| DIN 1.2316 | 30-35 HRC |

Poche du distributeur

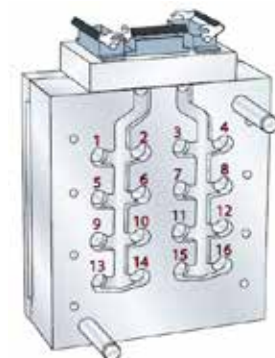
Husky conseille d'usiner une poche dans la plaque de distributeur pour le distributeur. Le modèle 3D fourni par Husky inclut toute la géométrie nécessaire. Une poche profilée de façon à correspondre au distributeur :

- Permet un positionnement des boulons de la plaque rapproché des composants de buse, réduisant la déflexion de la plaque.
- Assure un soutien structurel supérieur pour le moule et les empreintes.
- Maintient une poche d'air homogène entre le distributeur et la poche du distributeur pour isoler thermiquement le distributeur



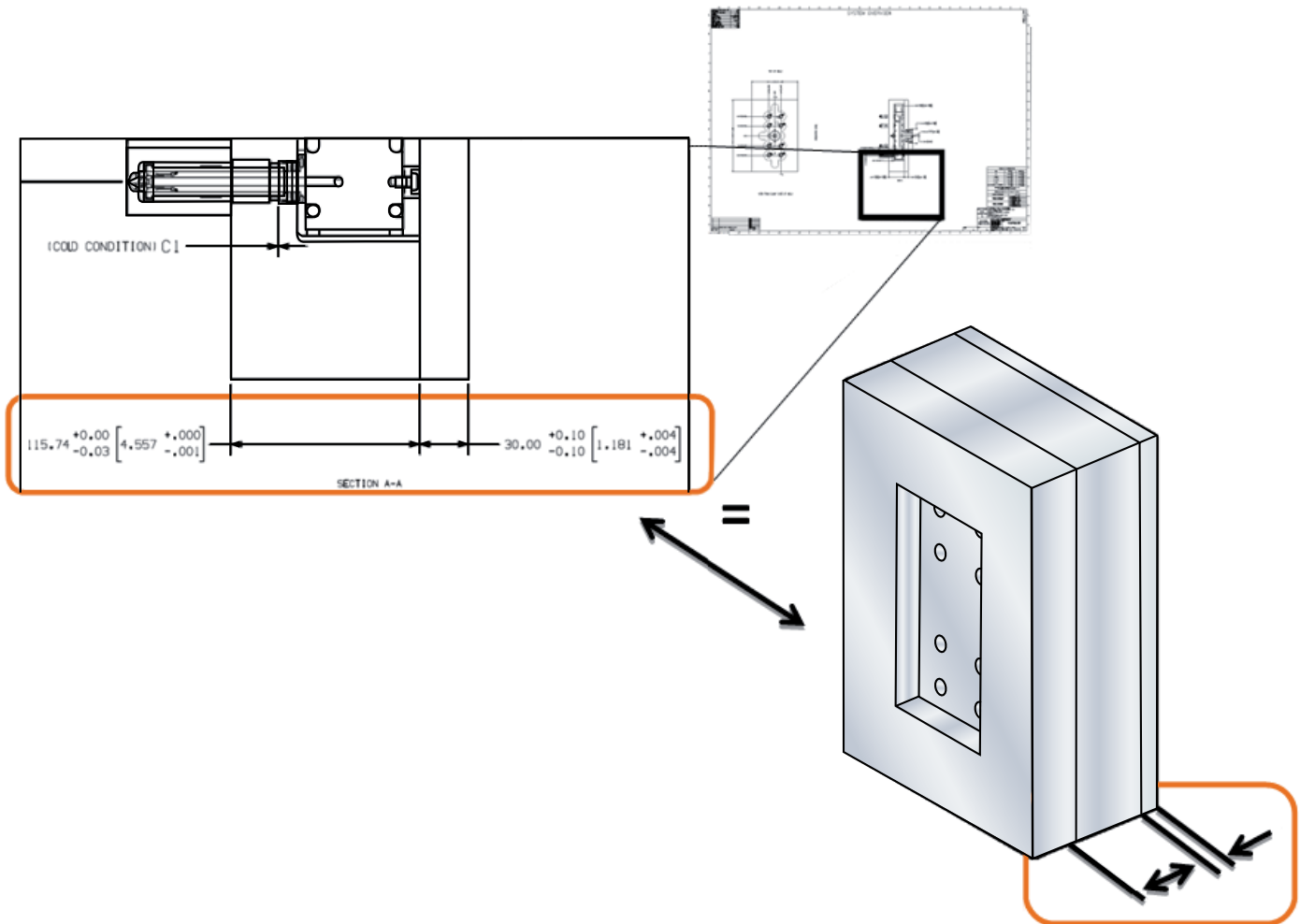
Numérotation d'empreintes

Une identification claire des buses est nécessaire pour s'assurer de la concordance des busettes avec les cavités du moule et pour permettre un repérage des busettes.

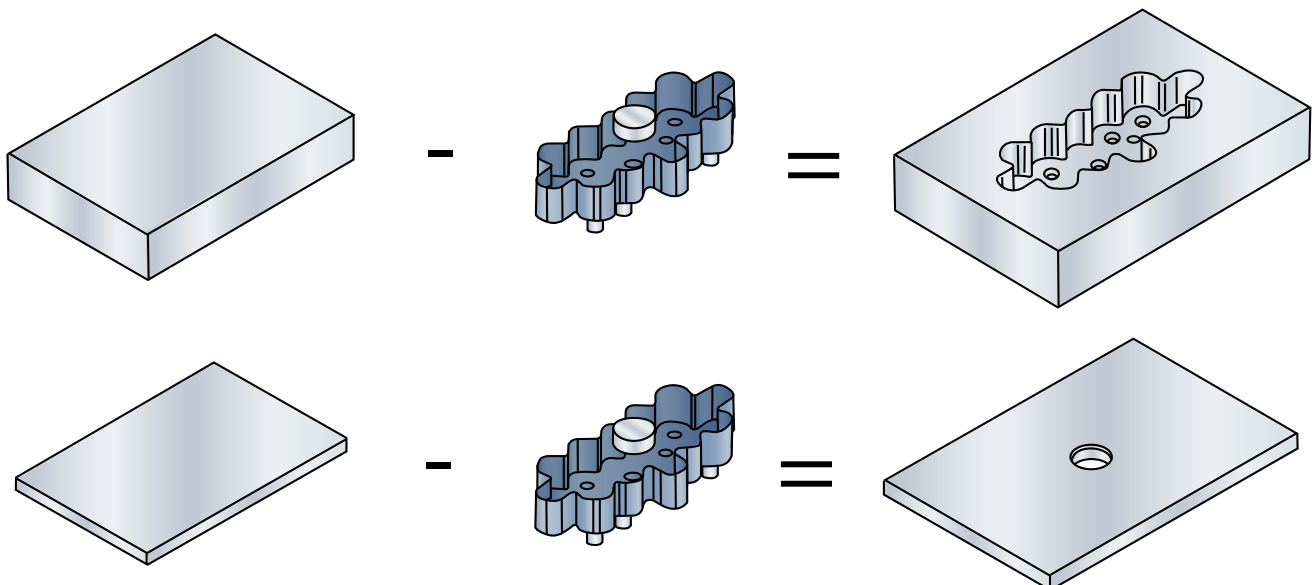


Installation de la Poche du Distributeur dans les Plaques

Étape 1 : Régler les épaisseurs de plaques



Étape 2 : Soustraire l'inversion de la poche des plaques



Ajout des Boulons de Plaque

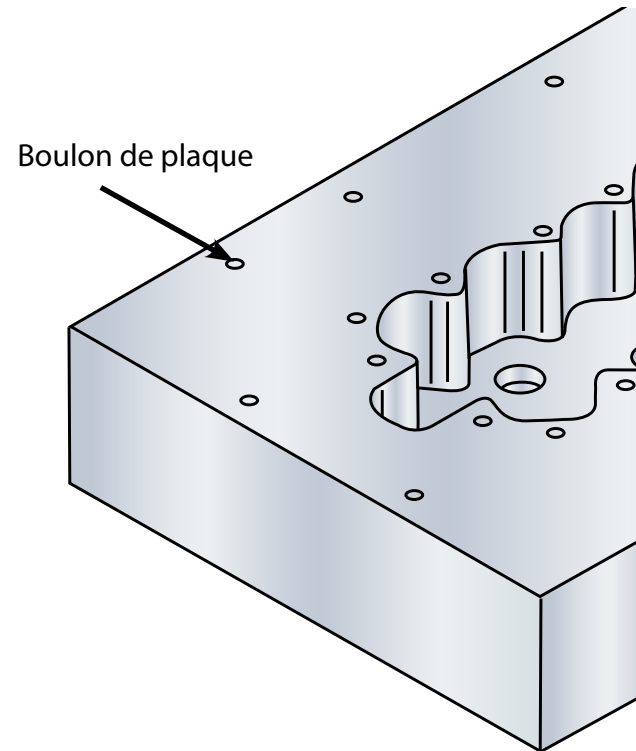
Importance du boulonnage de la plaque

La fonction des boulons de plaque consiste à résister aux forces de séparation de la plaque générées par le fonctionnement normal. Si ces forces ne sont pas équilibrées, elles risquent de tordre (ou de « courber ») les plaques, ce qui, dans certaines situations peut provoquer :

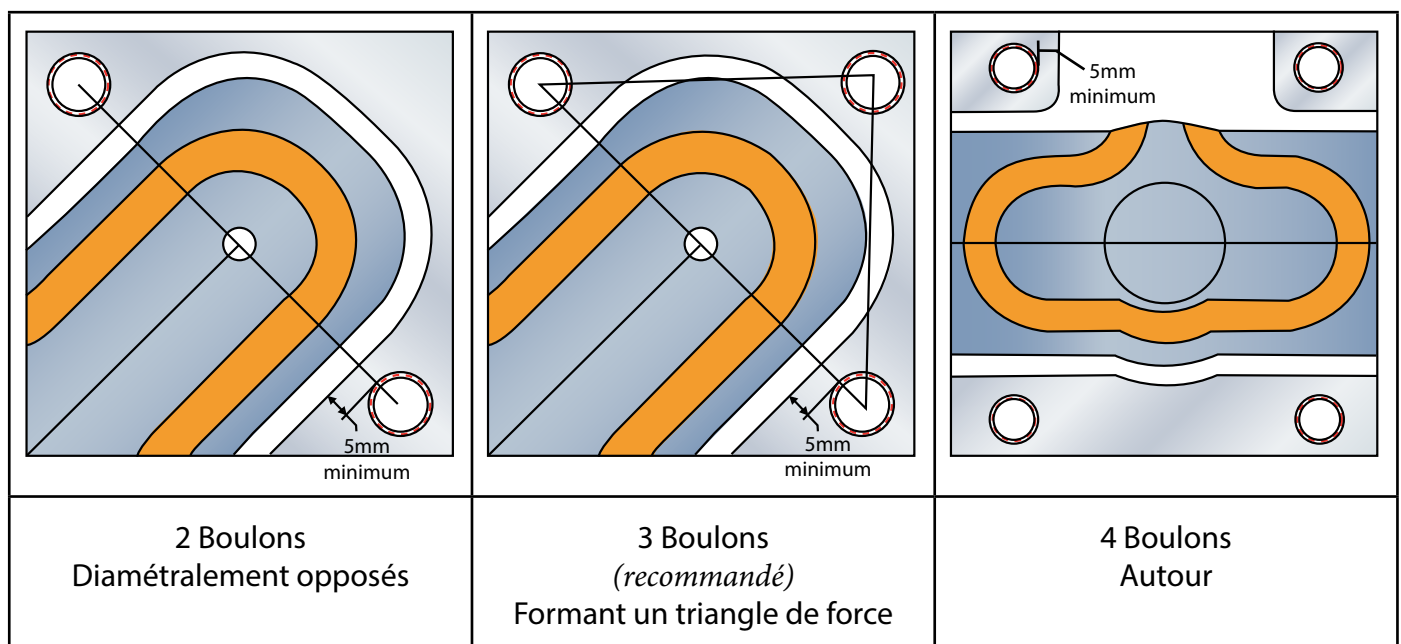
- Une usure prématurée du moule et des composants du canal chaud présentant une faible tolérance
- Une fuite dans la poche du distributeur
- Une bavure de pièce

Étape 1 : Déterminer la taille de boulon

| | Taille de la buse (voir la description du canal chaud) | Quantité x taille (valeurs minimales) |
|-------|--|--|
| Buse | Ultra 250 | 2 x M12 ou 1/2" |
| | Ultra 350 | 2 x M12 ou 1/2" |
| | Ultra 500 | 2 x M12 ou 1/2" |
| | Ultra 750 | 2 x M16 ou 5/8" |
| | Ultra 750 et pression d'injection >26 000 psi [1 793 bar] | 3 x M16 ou 5/8" |
| | Ultra-Packaging (UP) | 2 x M16 ou 5/8" |
| | U1000 | 3 x M16 ou 5/8" |
| | U1250 | 4 x M20 ou 3/4" |
| Autre | Autour de l'isolateur central | 4 x M16 ou 5/8" |
| | Bloc-ressort de distributeur transversal | 4 x M20 ou 3/4" |



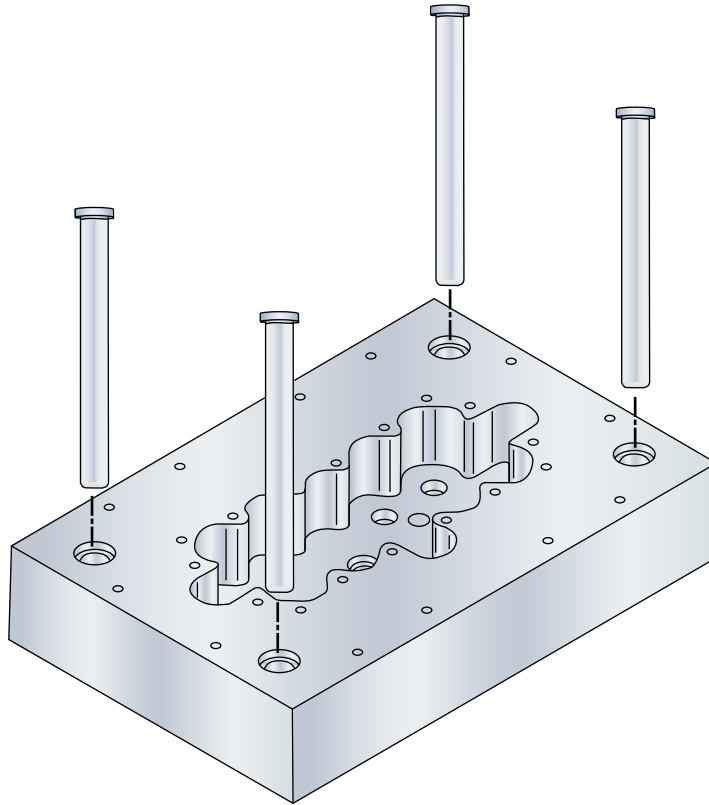
Étape 2 : Positionnement des Boulons



Ajout des Interfaces de Moules

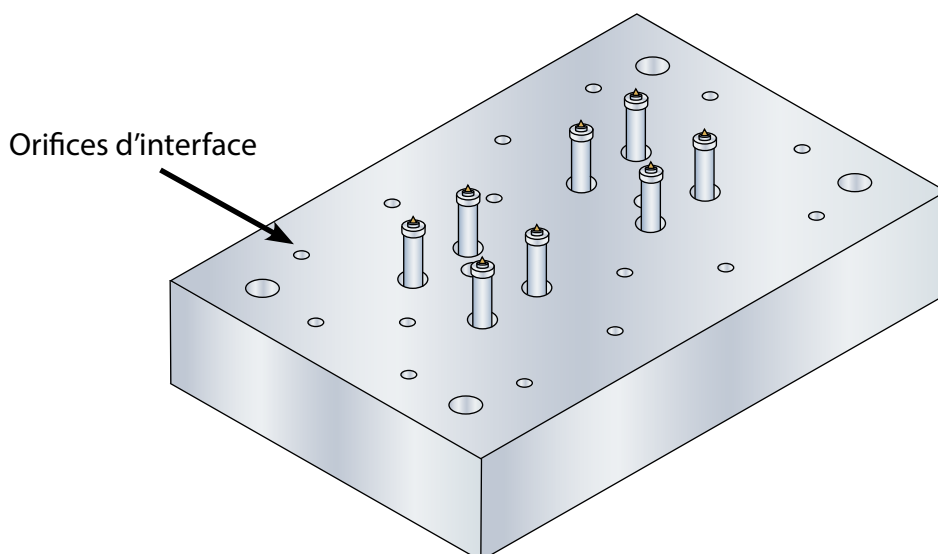
Étape 1 : Ajouter les installations de colonne de guidage

Les colonnes de guidage alignent la plaque de distributeur du canal chaud sur la plaque d'empreinte et protègent les pointes de buse pendant le levage et la manutention. Husky recommande un dépassement de colonne de guidage supérieur ou égal à 5 mm [0,19"] et supérieur à la longueur de la buse afin de protéger les pointes.



Étape 2 : Ajouter les orifices d'interface de la plaque d'empreinte

Les orifices d'interface permettent de fixer la plaque d'empreinte sur la plaque de distributeur du canal chaud.



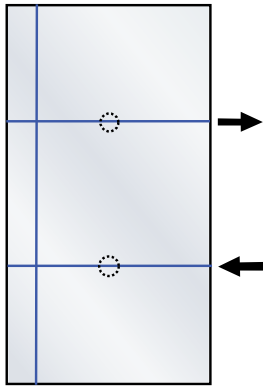
Ajouter le Refroidissement de la Plaque d'appui

Les circuits de refroidissement de la plaque maintiennent une température de moule uniforme et s'adaptent à la dilatation thermique des plaques de distributeur. Pour concevoir un moule au refroidissement uniforme, il faut prendre en compte l'agencement du circuit de refroidissement, le nombre de canaux, les longueurs et les diamètres. Refroidir toutes les installations de buses.

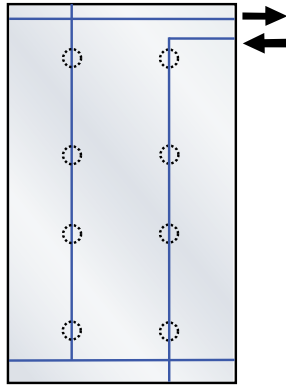
Exemples d'agencement

Exemples - Pointes Chaudes

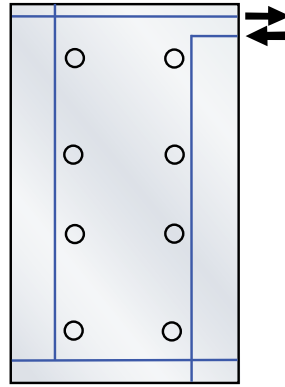
Exemples - Buses a Obturation



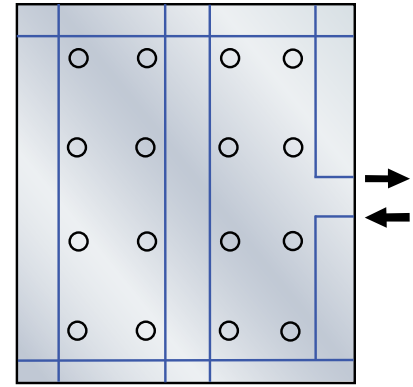
2 Points d'injection
Pointes Chaudes



8 Points d'injection
Pointes Chaudes



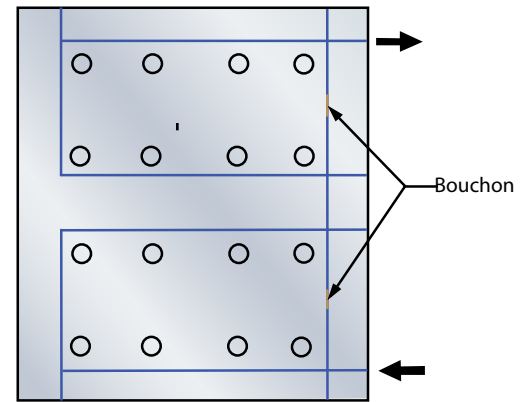
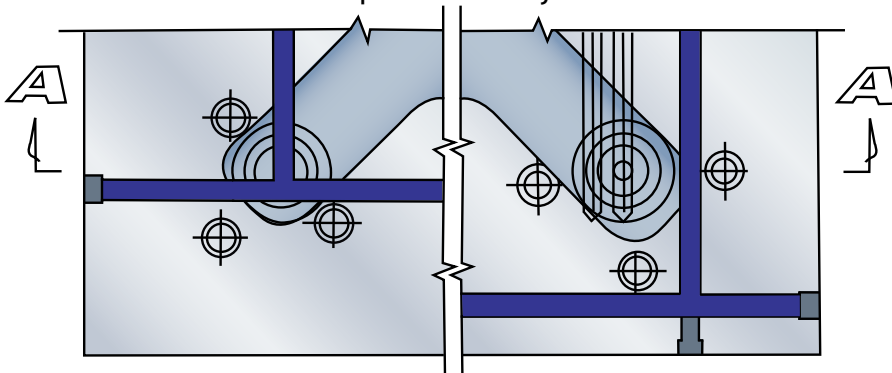
8 Points d'injection
Buses a Obturation



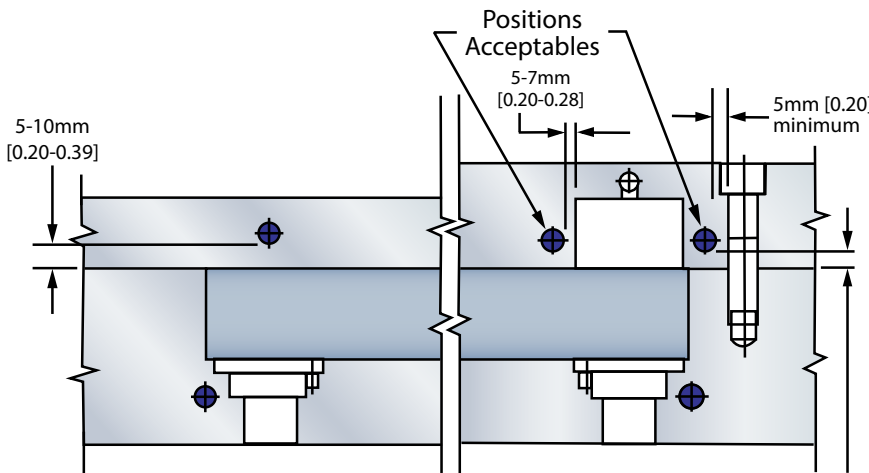
16 Points d'injection
Buses a Obturation

Injection par Pointe Chaude Buse à Obturation

Vue depuis le cote injection



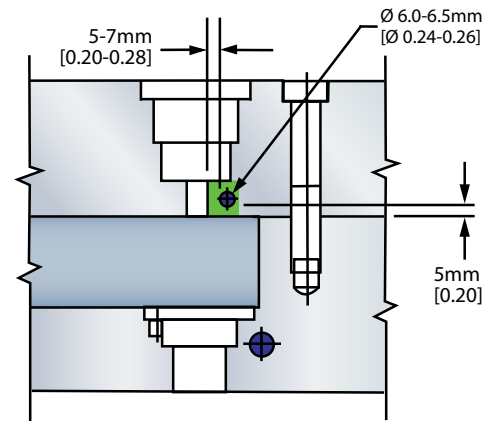
16 Points d'injection
Buses a Obturation



Pointes Chaudes

Buses a Obturation

IMPORTANT
Placer les lignes de refroidissement assez près des surfaces de contact des tampons d'appui des buses



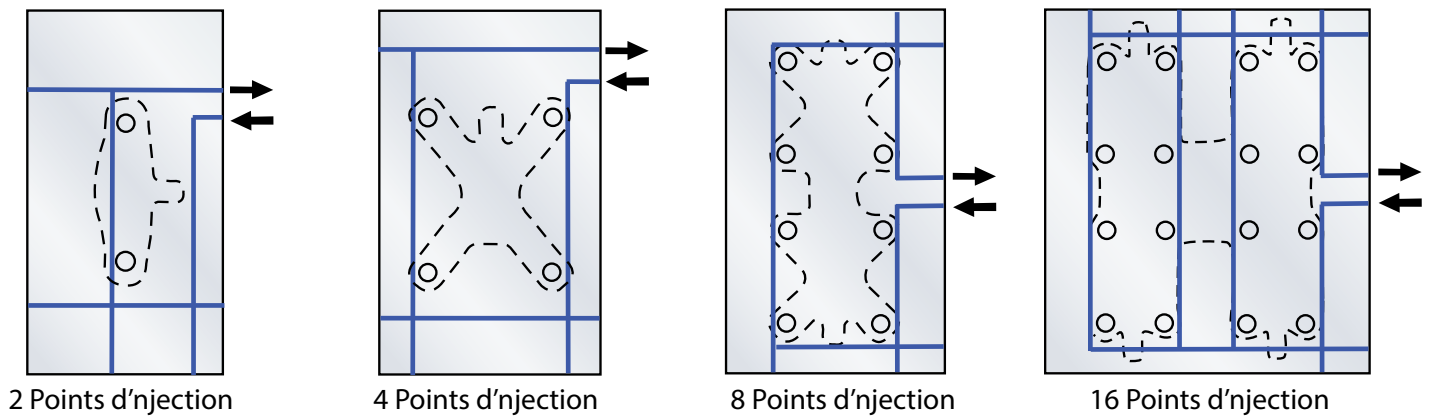
Buse a Obturation EMI

Pour de meilleurs resultats, placer le refroidissement dans les zones vertes indiquees ci-dessus

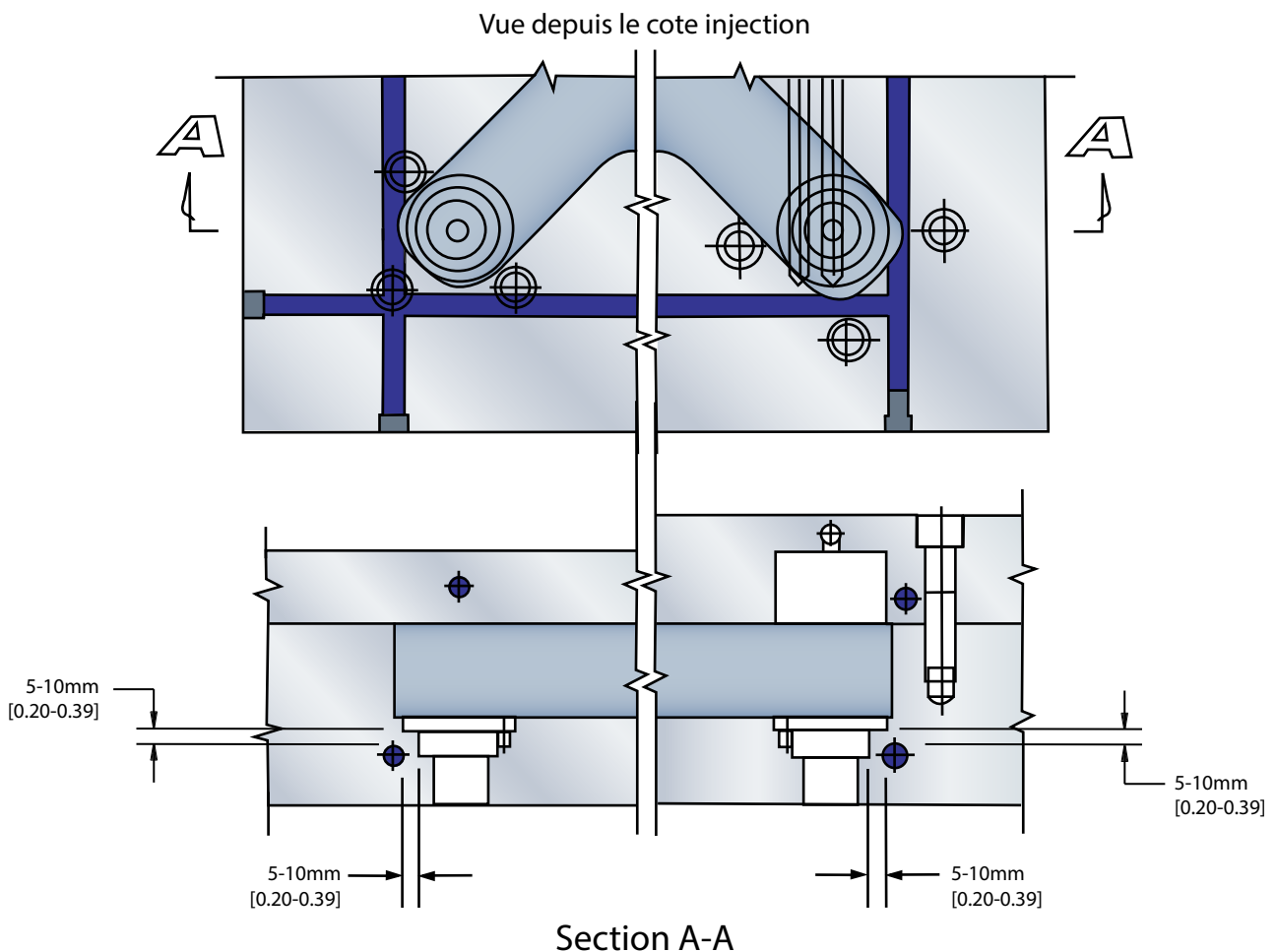
Ajouter le Refroidissement de la Plaque de Distributeur

Les circuits de refroidissement de la plaque maintiennent une température de moule uniforme et s'adaptent à la dilatation thermique des plaques de distributeur. Pour concevoir un moule au refroidissement uniforme, il faut prendre en compte l'agencement du circuit de refroidissement, le nombre de canaux, les longueurs et les diamètres. Refroidir toutes les installations de buses.

Exemples d'agencement



Injection par Pointe Chaude Buse à Obturation



Ajout des Conduites Pneumatiques (en présence d'une Buse à Obturation)

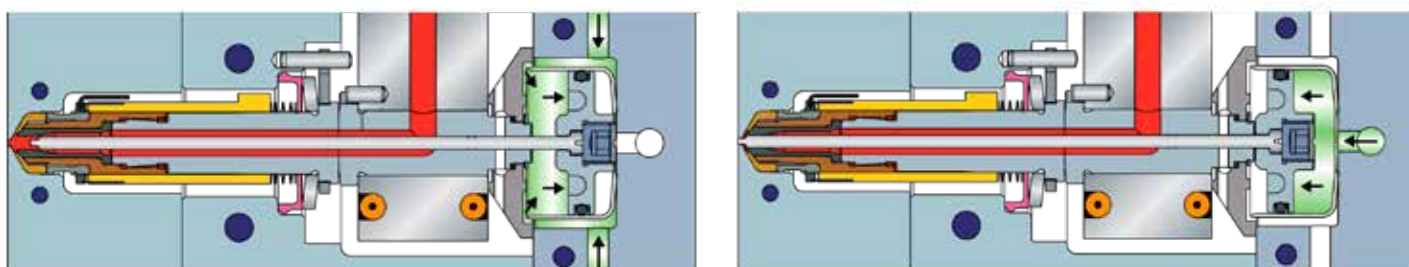
Étape 1 : Ajouter les conduites pneumatiques pour l'ouverture et la fermeture de la buse à obturation

Jusqu'à 36 points d'injection peuvent être appliqués sur un même circuit. Dans la mesure du possible, veillez à utiliser une conception équilibrée (distance égale entre chaque piston)

Les raccords d'air du canal chaud doivent présenter un diamètre interne compris entre un minimum de 9,525 mm [3/8 po] et un maximum de 15,875 mm [5/8 po].

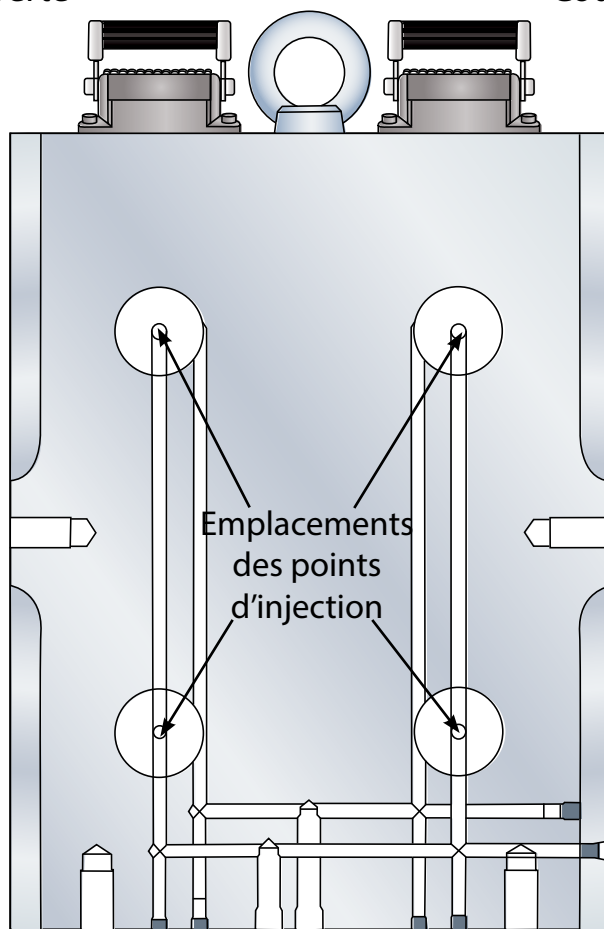
Husky recommande l'utilisation d'un raccord rapide fourni par :

- DME, référence JP-353
- Hasco, référence Z81/19/24x1.5



Course Ouverte

Course Fermée

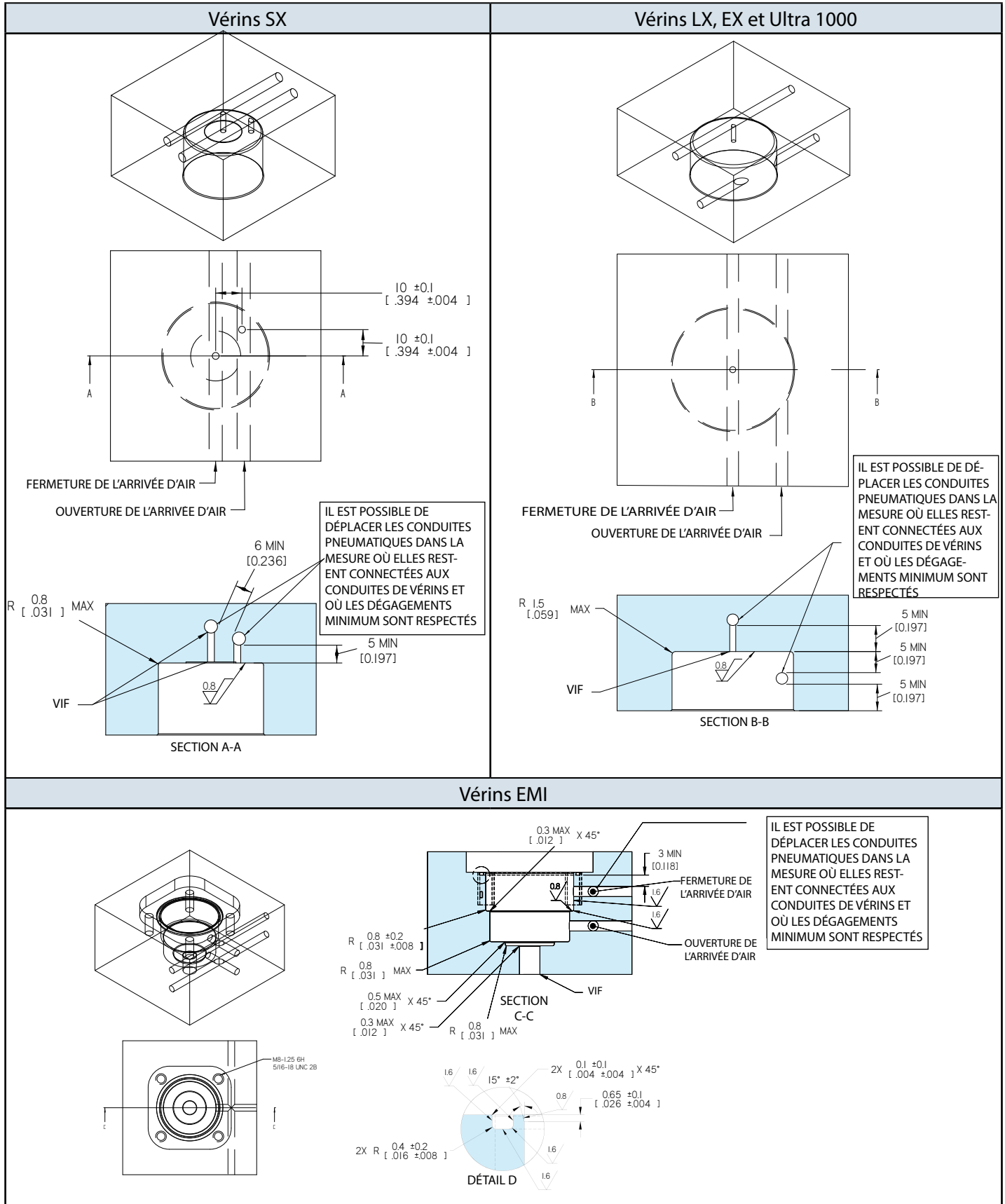


Actionnement de la fermeture de la buse

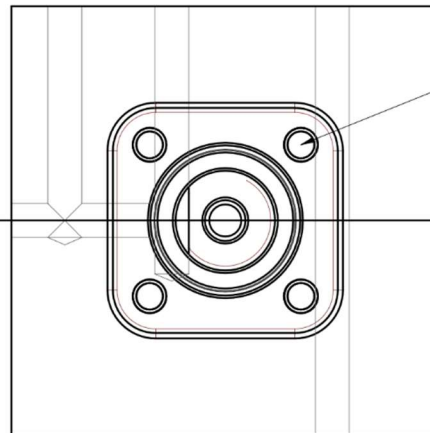
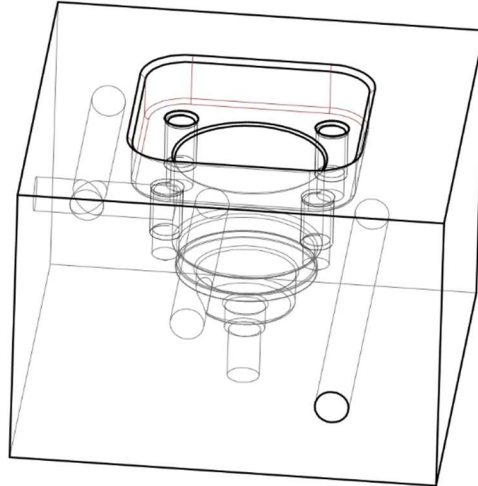
Actionnement de l'ouverture de la buse

Détails d'installation du Cylindre

Reportez-vous au modèle 3D pour la géométrie complète

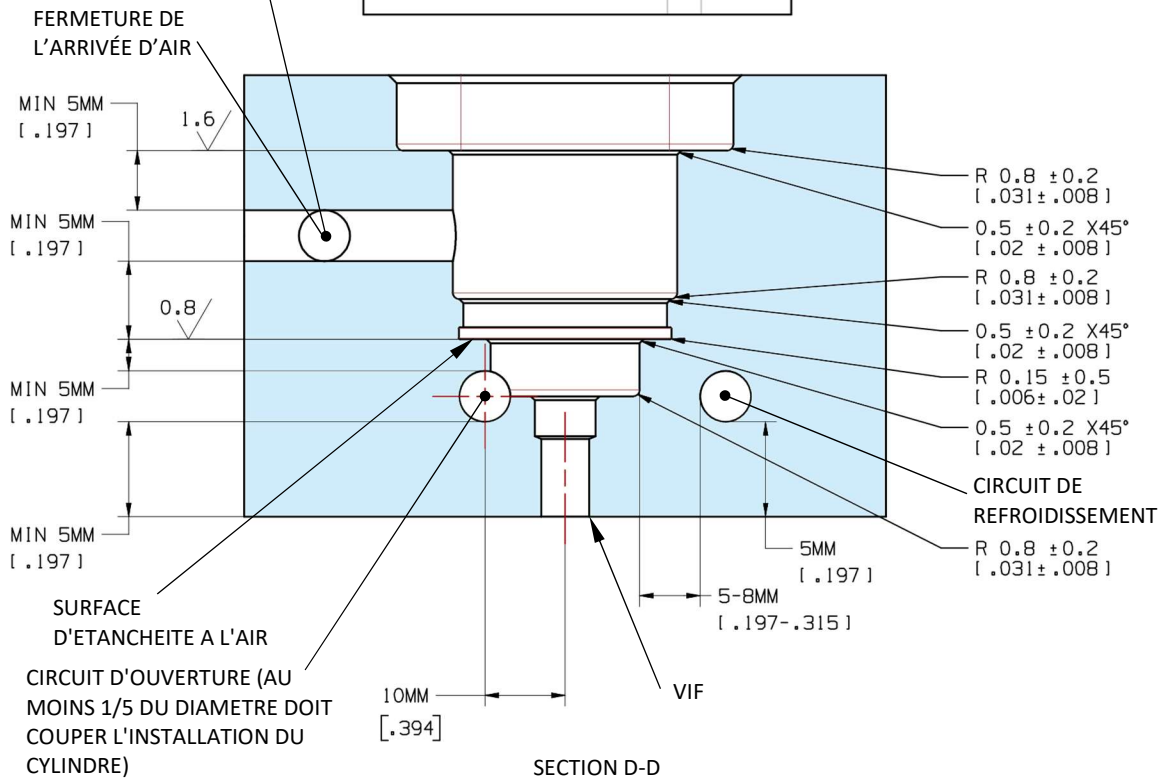


Vérins PX



M6 -1 6H
9 DP MIN FULL THD
OR
[1/4-20 UNC-2B]
0.37 DP MIN FULL THD

IL EST POSSIBLE DE DÉPLACER LES CONDUITES PNEUMATIQUES DANS LA MESURE OÙ ELLES RESTENT CONNECTÉES AUX CONDUITES DE VÉRINS ET OÙ LES DÉGAGEMENTS MINIMUM SONT RESPECTÉS



Ajout de l'alignement de Plaques pour Canaux Chauds

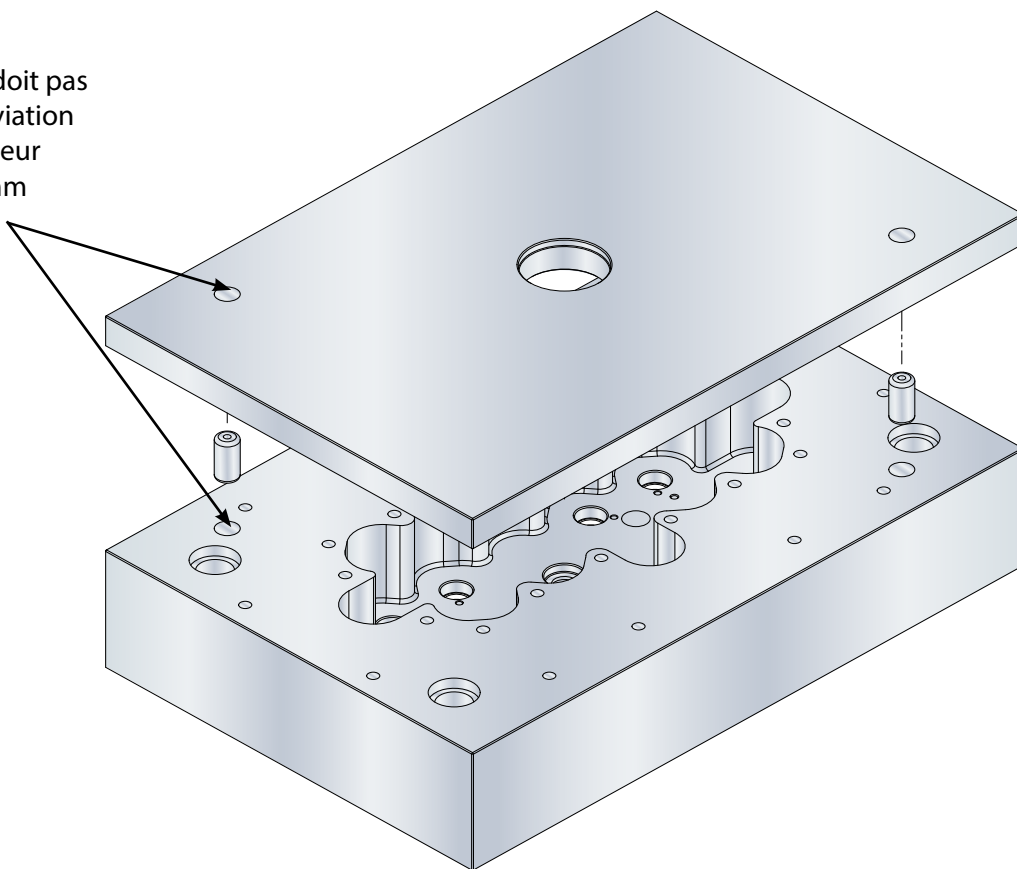
La goupille d'alignement offre un alignement précis entre la plaque de distributeur et la plaque d'appui. De cette façon, les éléments suivants sont maintenus :

- Le jeu entre la cheminée d'injection et la bague de centrage.
- L'alignement entre la cheminée d'injection et la buse de la machine (via la bague de centrage).
- Dans les systèmes avec buse à obturation, l'alignement entre les vérins à piston de la buse à obturation et les orifices d'ouverture/fermeture pneumatique dans la plaque d'appui.

Étape 1 : Ajouter l'installation de la goupille à la plaque de distributeur
Husky recommande une installation par pression dans la plaque de distributeur.

Étape 2 : Ajouter l'installation de la goupille à la plaque d'appui
Husky recommande une installation par positionnement dans la plaque d'appui.

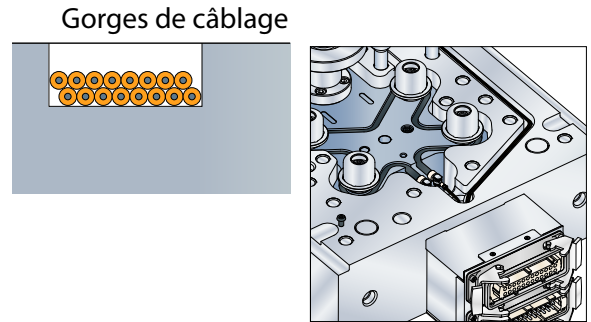
L'alignement ne doit pas dépasser une déviation totale de l'indicateur (T.I.R.) de 0,010 mm [0,0005 pouces]



Ajout des Chemins de Câbles et des équipements électriques

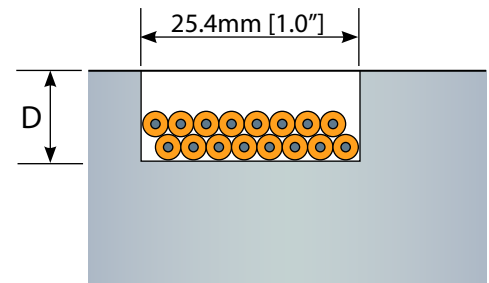
Les câbles d'alimentation et de thermocouple sont en général acheminés vers les connecteurs électriques à l'intérieur de gorges de câblage, qui offrent les avantages suivants :

- Protègent l'opérateur de la machine des fils sous tension
- Assurent l'acheminement ordonné des fils des canaux chauds
- Empêchent l'endommagement potentiel des fils

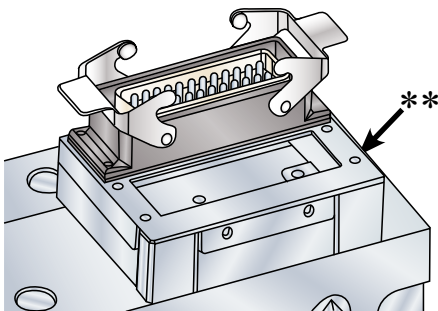


Étape 1 : Déterminer la profondeur de la gorge de câblage

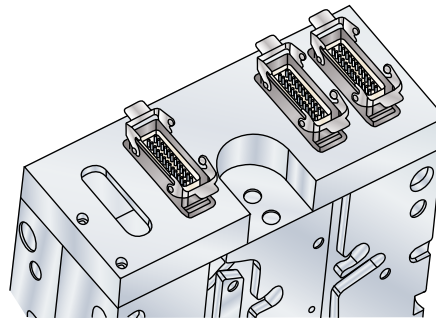
| Nombre d'éléments chauffants et de thermocouples (buse et distributeur)* | Profondeur recommandée pour la gorge de câblage |
|---|---|
| <=12 | 11mm |
| 13-24 | 18mm |
| 25-32 | 23mm |
| *Correspond au nombre d'éléments chauffants et de thermocouples, et non au nombre de câbles | |



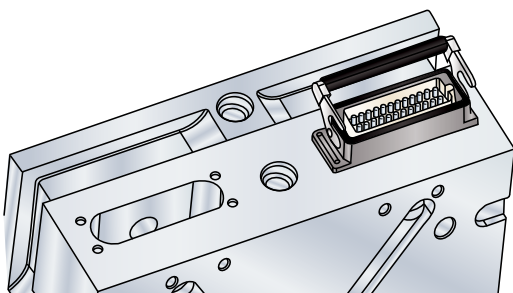
Étape 2 : Ajouter les connecteurs électriques



Boîtier adaptateur en tôle
(**Husky peut fournir ce boîtier sur demande)



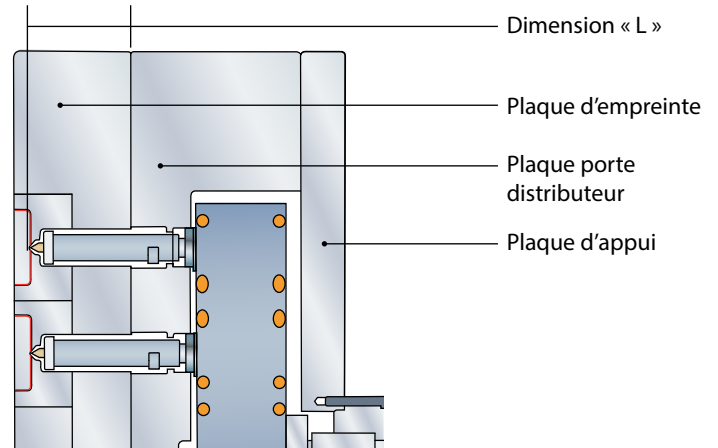
Boîtier adaptateur usiné



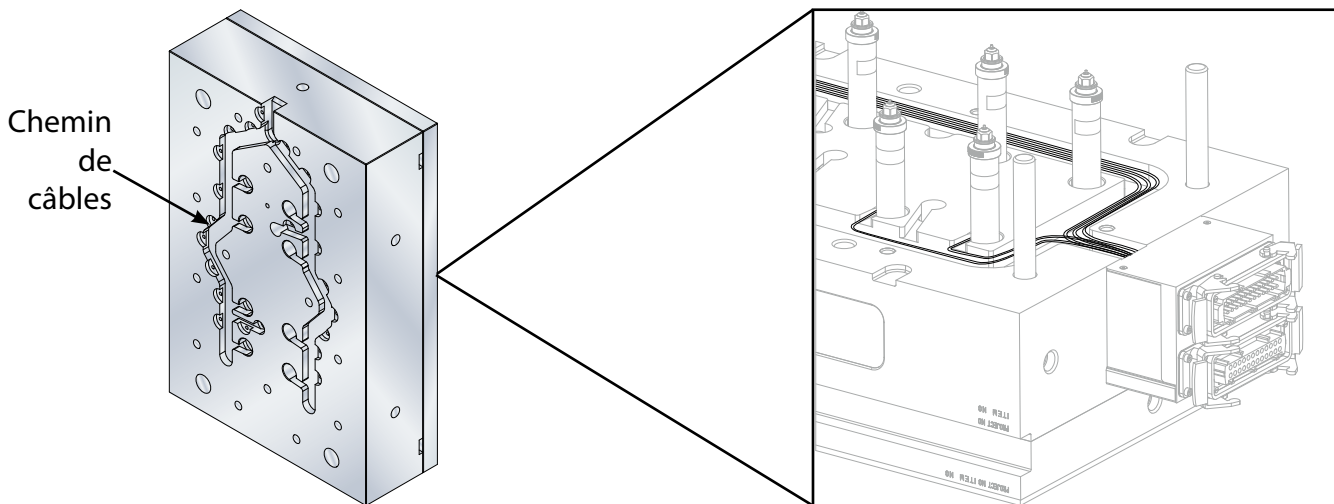
Monté directement

Ajout des Chemins de Câbles et des équipements électriques

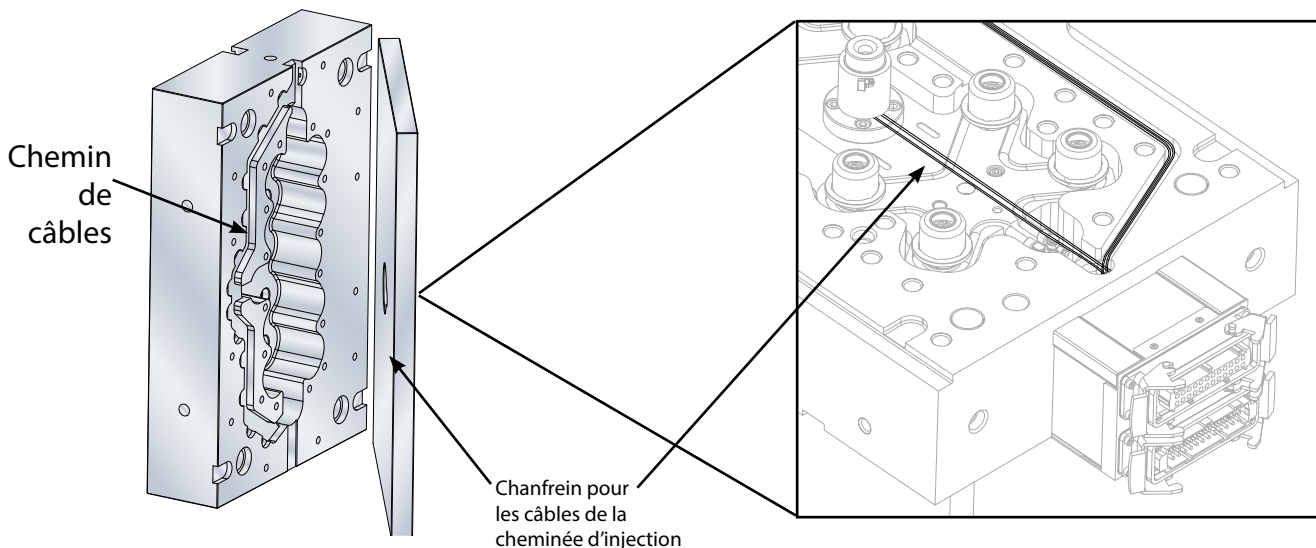
Pour une conception de plaque à fractionnement standard Husky, le parcours de câbles suivant est recommandé



Étape 3a : Faire passer les câbles pour les buses et pour les TC de distributeur sur la face côté éjection de la plaque de distributeur



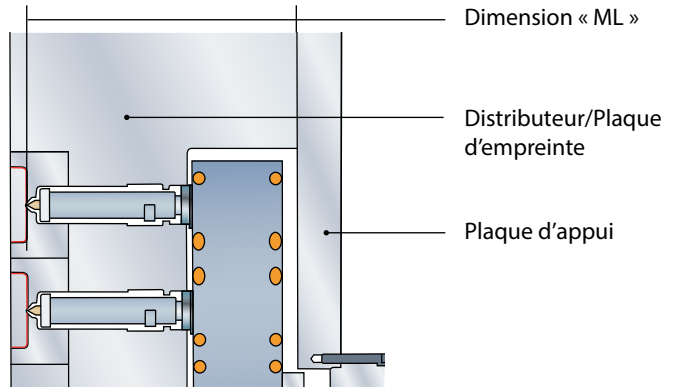
Étape 4a : Faire passer les câbles pour les éléments chauffants et les TCs du distributeur et de la cheminée d'injection sur la face d'injection de la plaque de distributeur



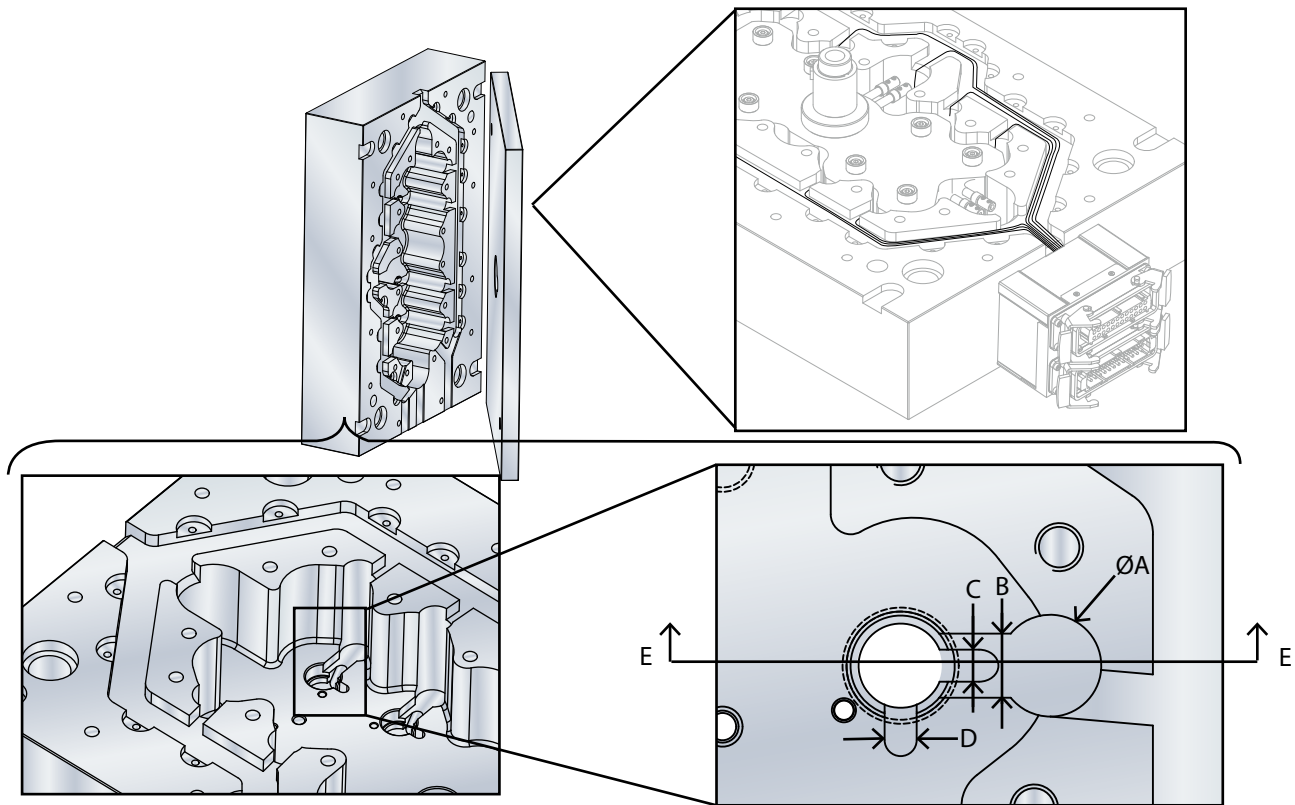
Ajout des Chemins de Câbles et des équipements électriques

Si l'empreinte et la plaque de distributeur sont intégrées, le chemin de câble suivant est recommandé.

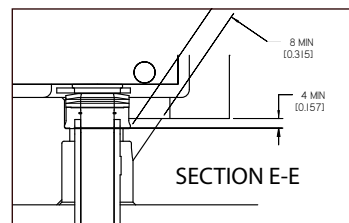
Remarque : Cette méthode n'est pas adaptée aux systèmes haute pression Ultra 250, Ultra 350 et Ultra 500



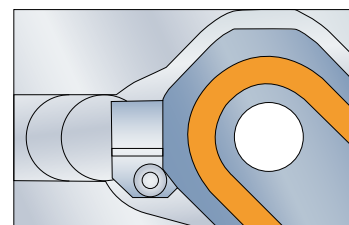
Étape 3b : Faire passer les câbles pour les buses et pour les TC de distributeur sur la face d'injection de la plaque de distributeur



| Buse | A | Bmax | Cmax | D*max |
|-------|------------------|------------------|------------------|------------------|
| U500 | 25.4mm [1.0"] | 12.7mm [0.5"] | 8mm [0.31"] | 8mm [0.31"] |
| U750 | 25.4mm [1.0"] | 16mm [0.63"] | 12.7mm [0.5"] | 12.7mm [0.5"] |
| U1000 | 25.4mm [1.0"] | 16mm [0.63"] | 12.7mm [0.5"] | 12.7mm [0.5"] |



8mm [0.31"] MIN
Dégagement pour les câbles

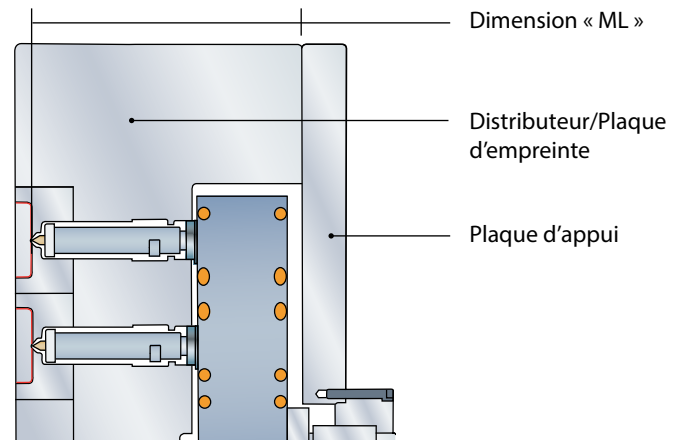


Ajouter un orifice et une attache de câble

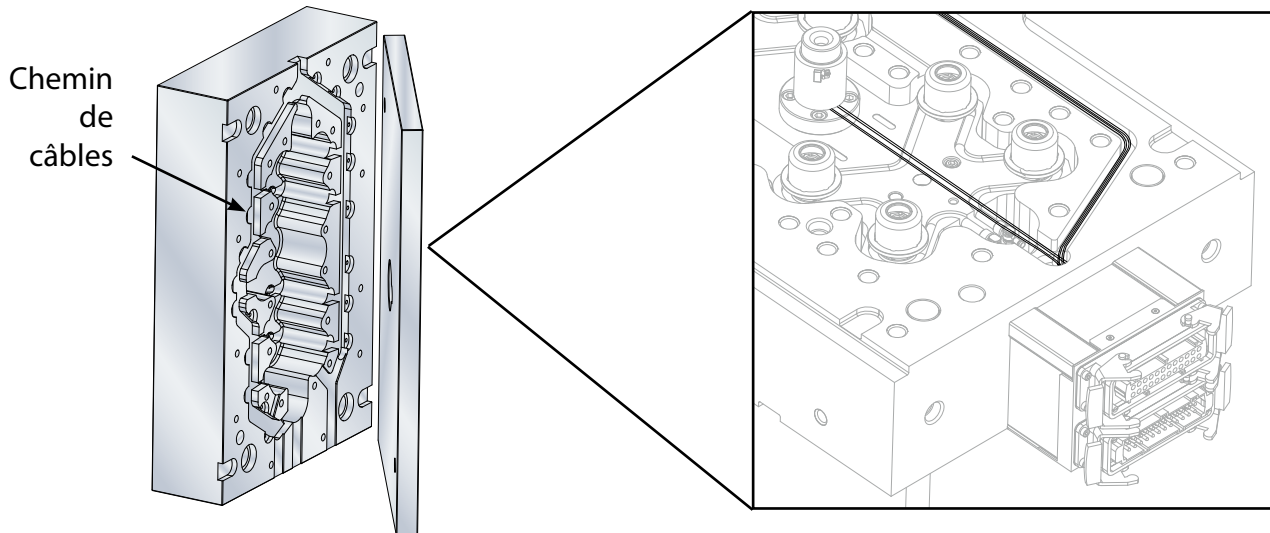
*Cette fonction permet d'évacuer la condensation depuis l'alésage de la buse

Ajout des Chemins de Câbles et des équipements électriques

Si l'empreinte et la plaque de distributeur sont intégrées, le chemin de câble suivant est recommandé.



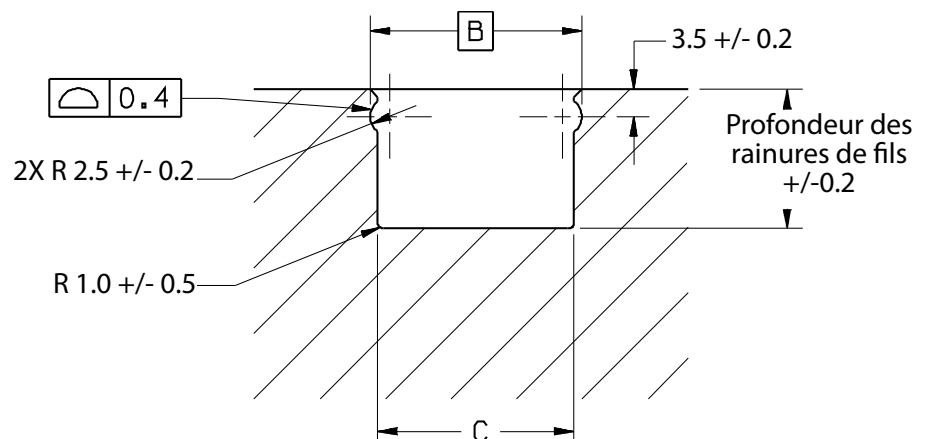
Étape 4b : Faire passer les câbles pour les éléments chauffants de distributeur et pour les TC de distributeur sur la face d'injection de la plaque de distributeur



Étape 5a - Ajouter les installations de clips serre-fils (pour les lames serre-câbles, voir l'étape 5b)

Remarque : les clips serre-fils sont disponibles auprès de Husky.

| B | C +/-0.2 |
|------|----------|
| 14.7 | 12.7 |
| 21.1 | 19.05 |
| 27.4 | 25.4 |
| 40.1 | 38.1 |



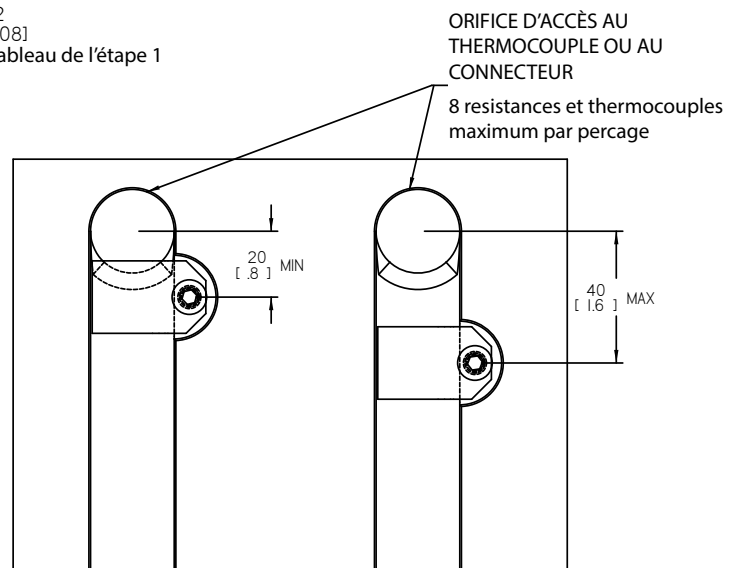
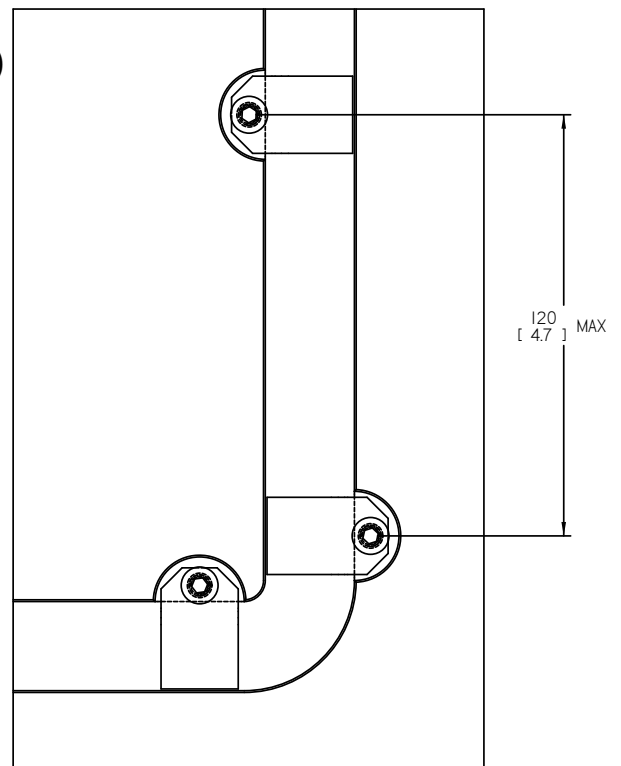
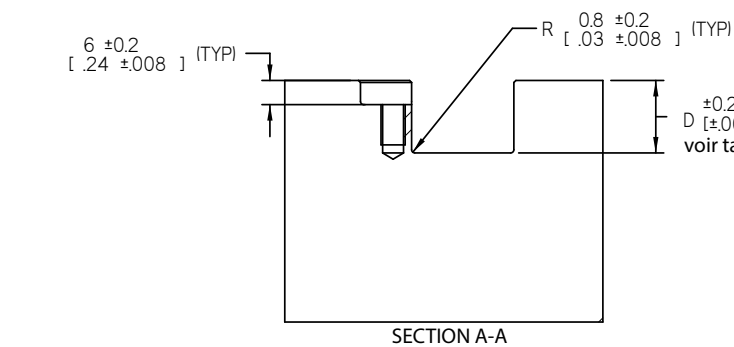
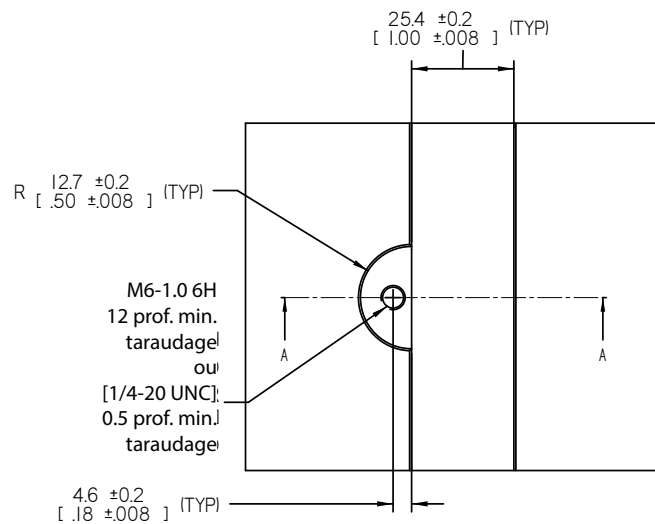
Ajout des Chemins de Câbles et des équipements électriques

Etape 5b - Ajouter les installations de lames serre-fils (pour les clips serre-cables, voir l'étape 5a)

Les attaches de câble doivent être positionnées le plus près possible de la buse, ainsi qu'à chaque courbure et/ou à intervalles de 120 mm [4,7"]

Des attaches de câble pour rainures de câble de 25,4 mm [1"] sont disponibles pour les systèmes distributeurs Husky

(quantité minimale recommandée : 40 ou 2x nombre de buses, la plus grande des deux quantités)



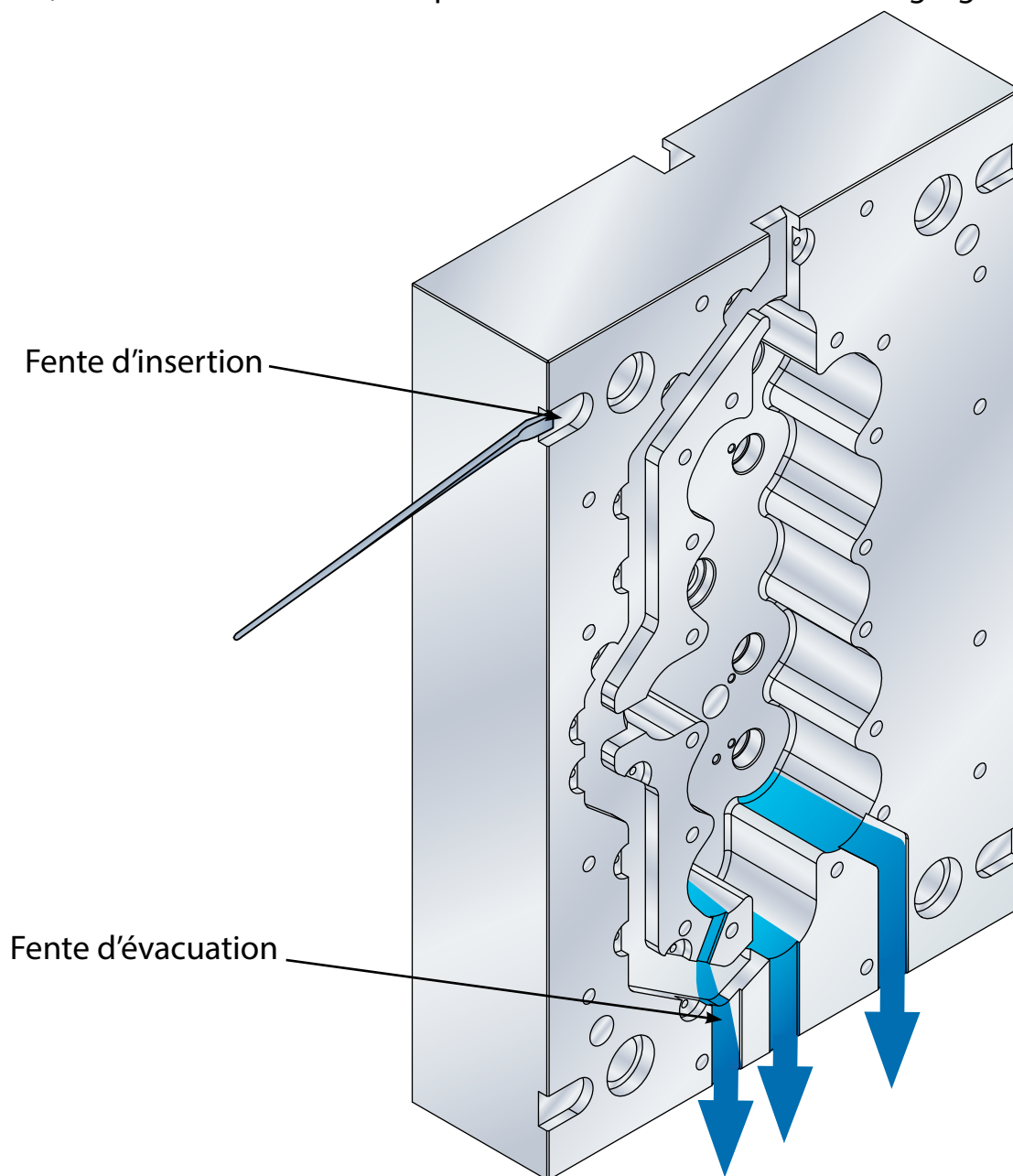
Ajout des Fentes d'insertion et d'évacuation

Étape 1 : Ajouter les fentes d'insertion

Les fentes d'insertion facilitent la séparation des plaques. Positionnez les fentes d'insertion entre chaque interface de plaque, près des dispositifs d'alignement de plaque (colonnes de guidage, goupilles d'alignement)

Étape 2 : Ajouter les fentes d'évacuation

Les fentes d'évacuation (également appelées fentes de condensation) permettent d'évacuer l'eau de condensation générée sur les plaques refroidies hors du canal chaud. Ajoutez ces fentes partout où de l'eau est susceptible de s'accumuler lorsque l'outil est orienté pour la production, notamment au fond de la poche du distributeur et dans les gorges de câblage.



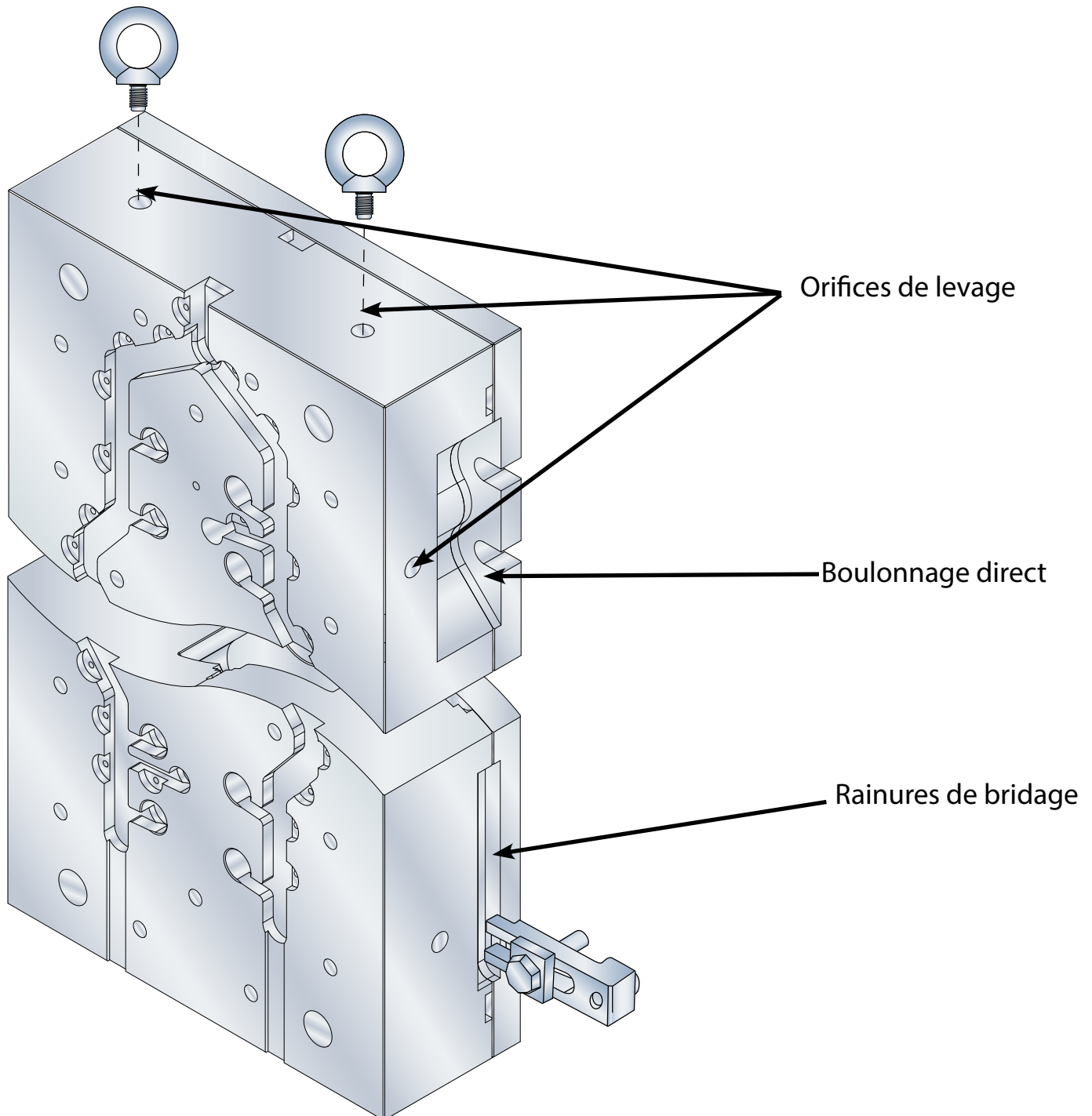
Ajout des vis de Levage et des Rainures de Bridage

Étape 1 : Ajouter les vis de levage

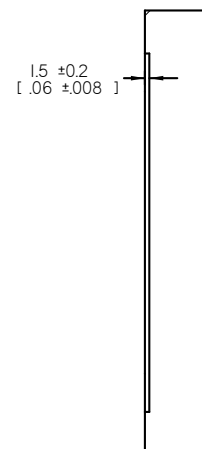
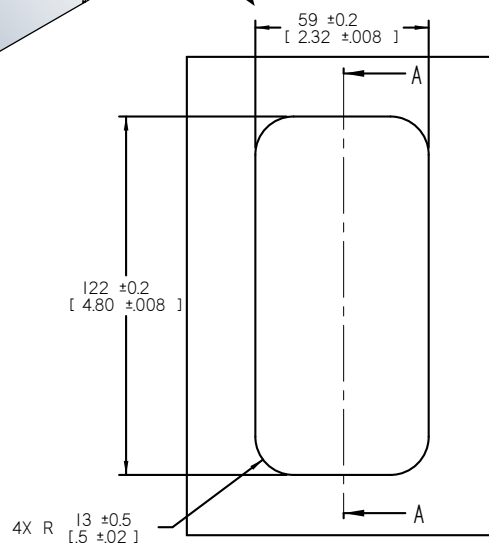
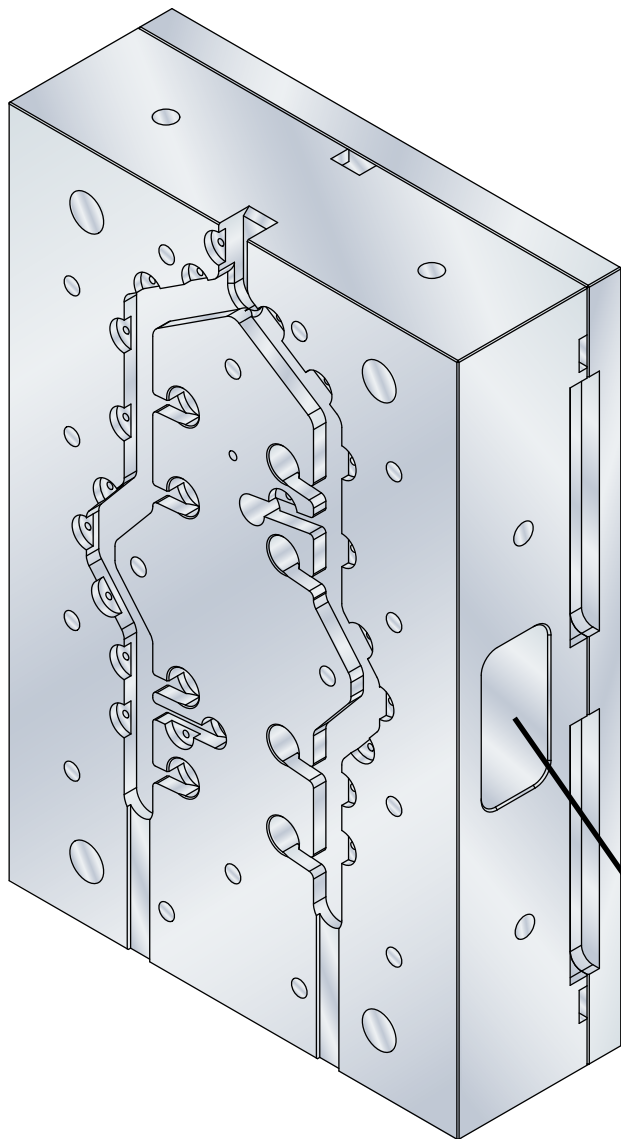
Ajouter suffisamment d'orifices de levage pour la manutention des plaques individuelles, mais aussi de l'ensemble du moule

Étape 2 : Ajouter les rainures de bridage

Le montage du plateau peut être constitué de rainures de bridage ou d'un boulonnage direct à travers une plaque d'appui en porte-à-faux ou des découpes



Ajout de l'installation de la Plaque Signalétique

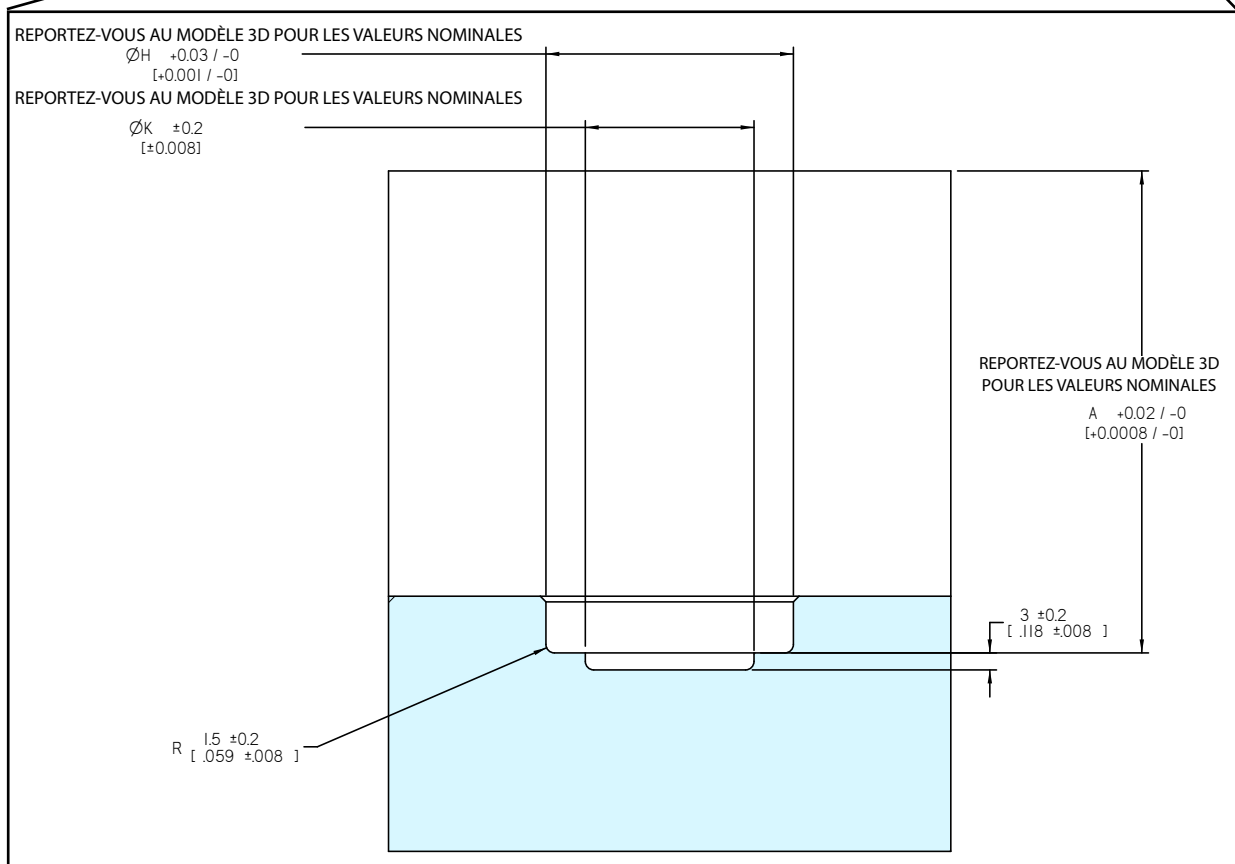
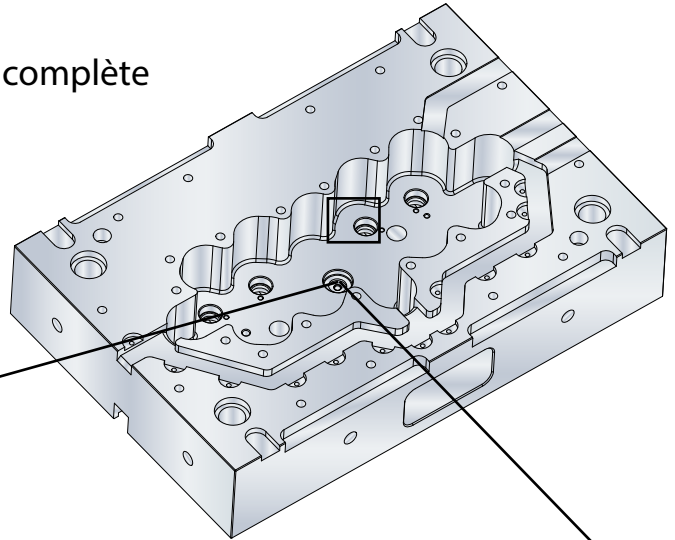


SECTION A-A

Références en Matière de Tolérance

Reportez-vous au modèle 3D pour la géométrie complète

Isolateur-centreur de bloc distributeur



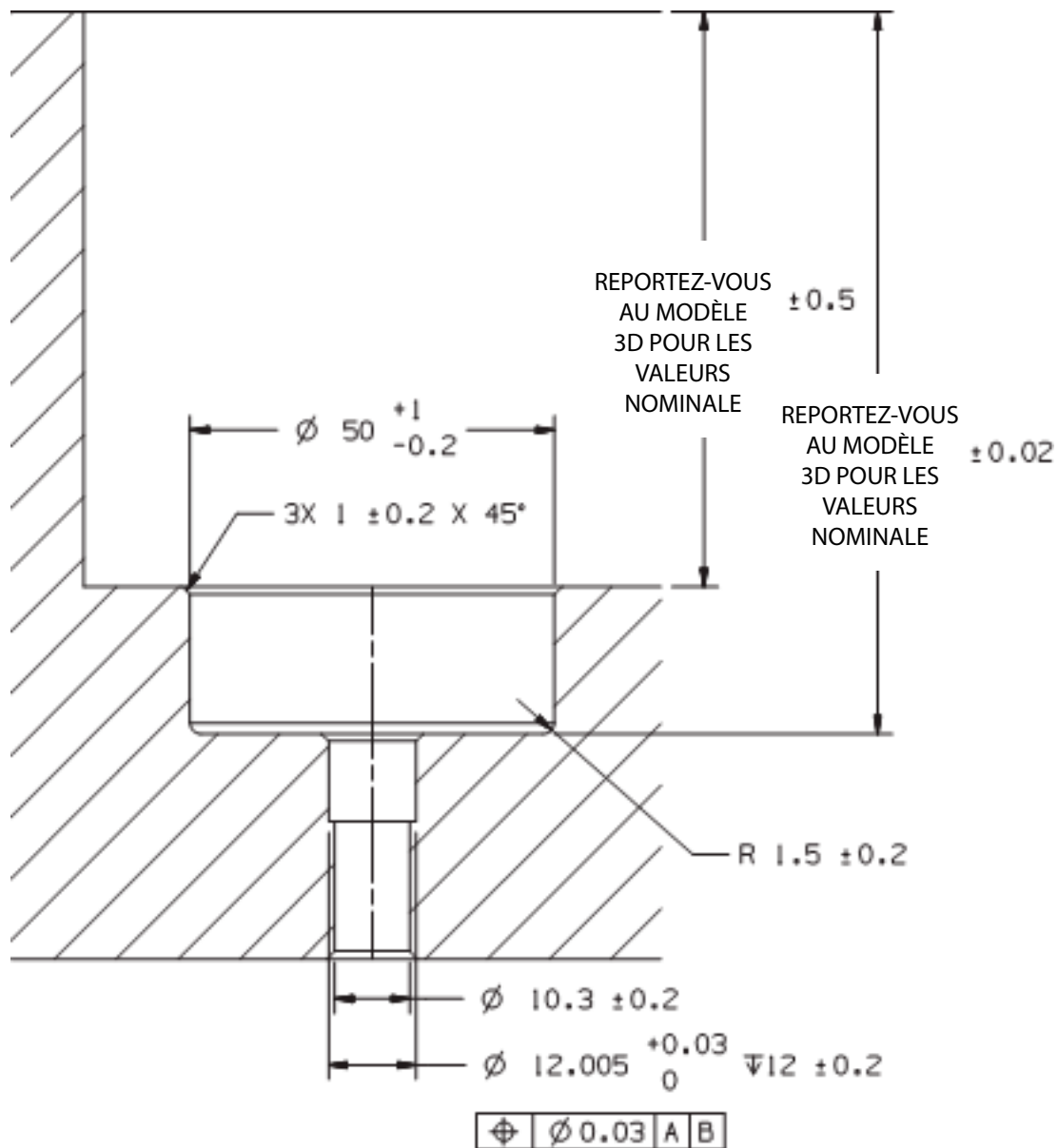
| Type d'isolateur | H | K |
|----------------------|--------------------|-----------------|
| Petit pas | 32.01mm [1.26"] | 20mm [0.78"] |
| Pas standard | 44.01mm [1.73"] | 30mm [1.29"] |
| Pas de grande taille | 64.01mm [2.52"] | 50mm [1.96"] |

Références en Matière de Tolérance

Reportez-vous au modèle 3D pour la géométrie complète

Isolateur-centreur de bloc distributeur

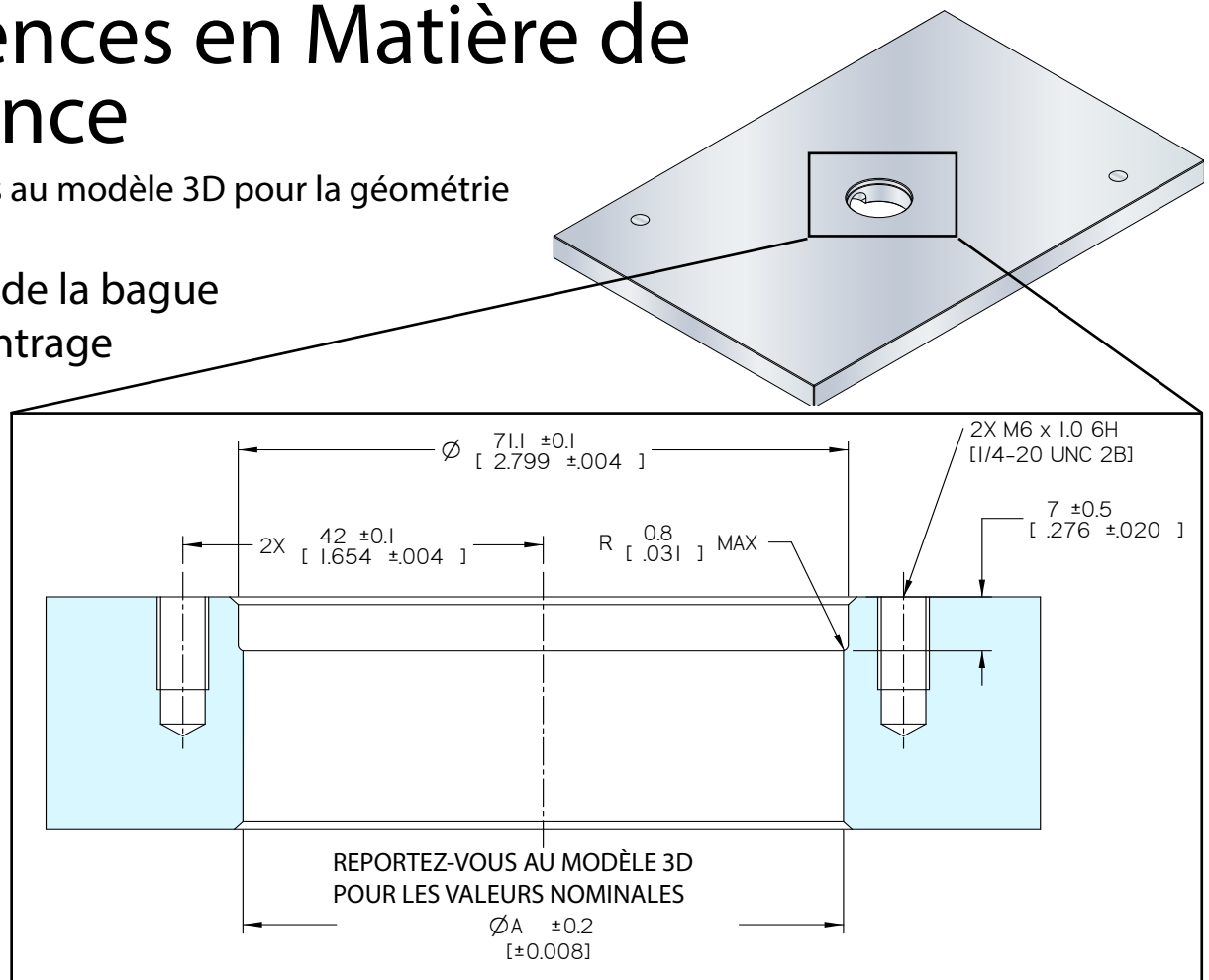
Exigences spécifiques pour UNIFY



Références en Matière de Tolérance

Reportez-vous au modèle 3D pour la géométrie complète

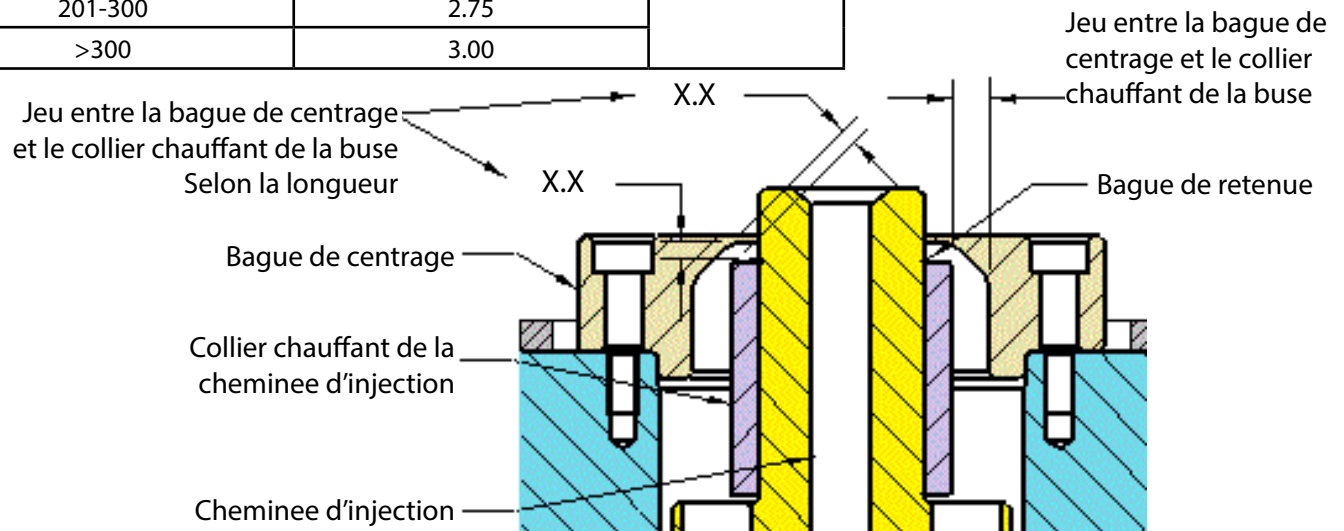
Installation de la bague de centrage de centrage



Jeu entre la bague de centrage et la cheminee d'injection

Husky recommande un jeu au diametre de $0.45 +0.10/-0.03$ mm entre la bague de centrage et la cheminee d'injection. Les jeux entre la bague de centrage et le collier chauffant de la cheminee doivent suivre le tableau ci-dessous.

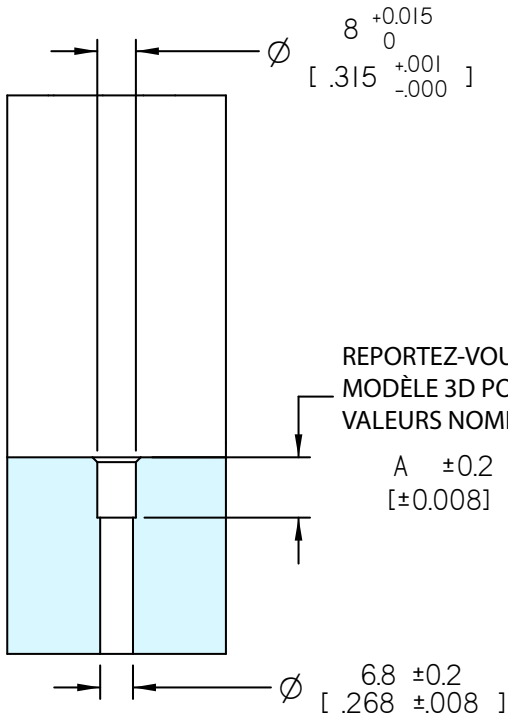
| JEU ENTRE LA BAGUE DE CENTRAGE ET LE COLLIER CHAUFFANT | | |
|--|--|-------------------------|
| Longueur de la cheminee d'injection (mm) | Jeu minimum a froid (en mm, selon la longueur) | Jeu minimum au diametre |
| < 80 | 1.75 | 3.00 |
| 81-200 | 2.25 | |
| 201-300 | 2.75 | |
| >300 | 3.00 | |



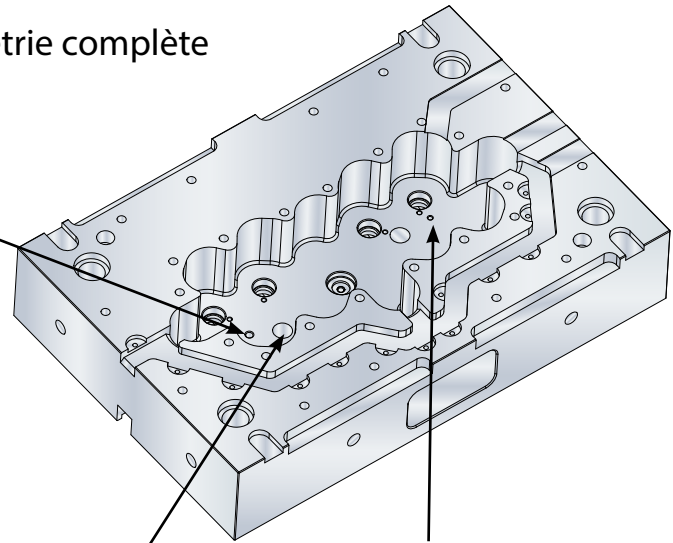
Références en Matière de Tolérance

Reportez-vous au modèle 3D pour la géométrie complète

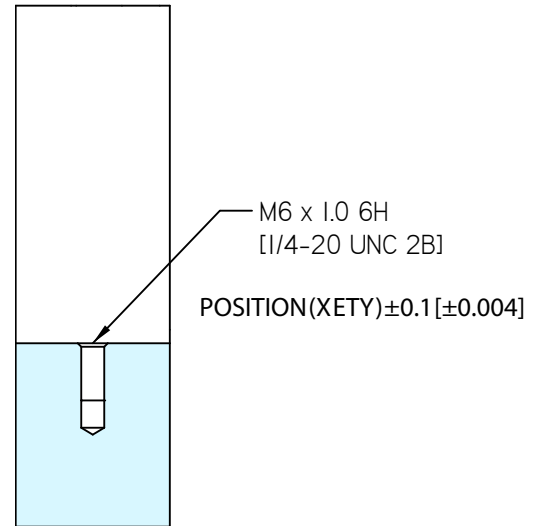
Goupille d'alignement de distributeur



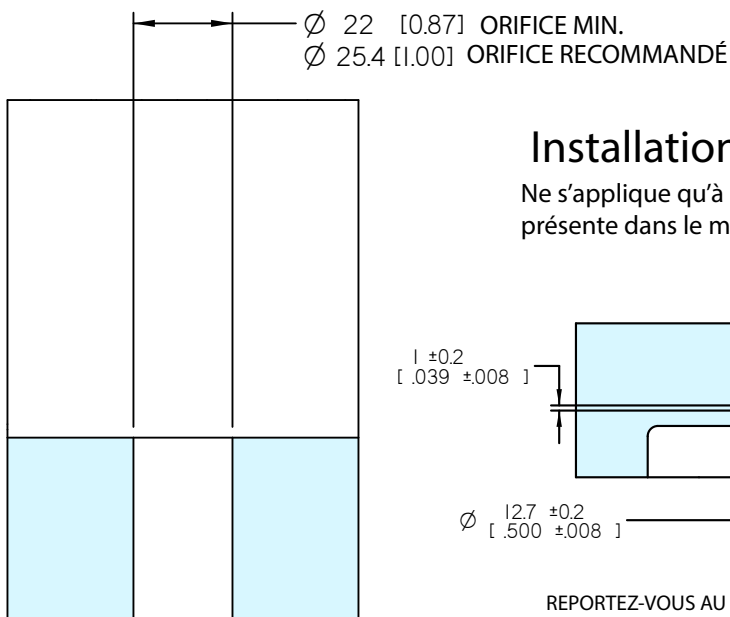
REPORTEZ-VOUS AU MODÈLE 3D POUR LES VALEURS NOMINALES



Vis de fixation du distributeur

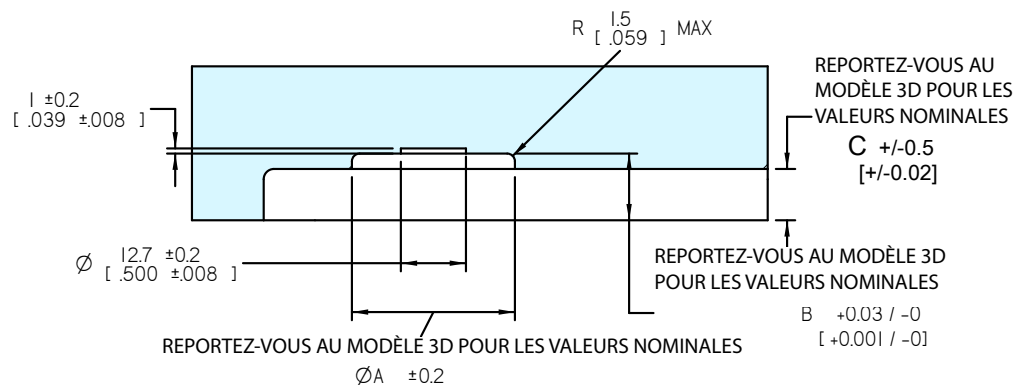


Thermocouple de distributeur Orifice traversant



Installation de la bague d'appui

Ne s'applique qu'à certains systèmes - veuillez vérifier si l'installation est présente dans le modèle 3D reçu.



Exigences spécifiques pour UNIFY

UNIFY simplifie la conception de l'intégration dans le moule.
Utilisez ce guide, mais seulement ces étapes:

- 1.) Installation de la poche du distributeur dans les plaques
- 2.) Interfaces de moule
- 3.) Refroidissement de la plaque de distributeur
- 4.) Alignement des plaques pour canaux chauds
- 5.) Vis de fixation de la plaque arrière
(Spécifique à UNIFY, voir les exigences ci-dessous)
- 6.) Rainures de séparation des plaques et rainures de drainage
- 7.) Trous taraudés de levage et alésages de montage sur le plateau machine
- 8.) Plaque signalétique

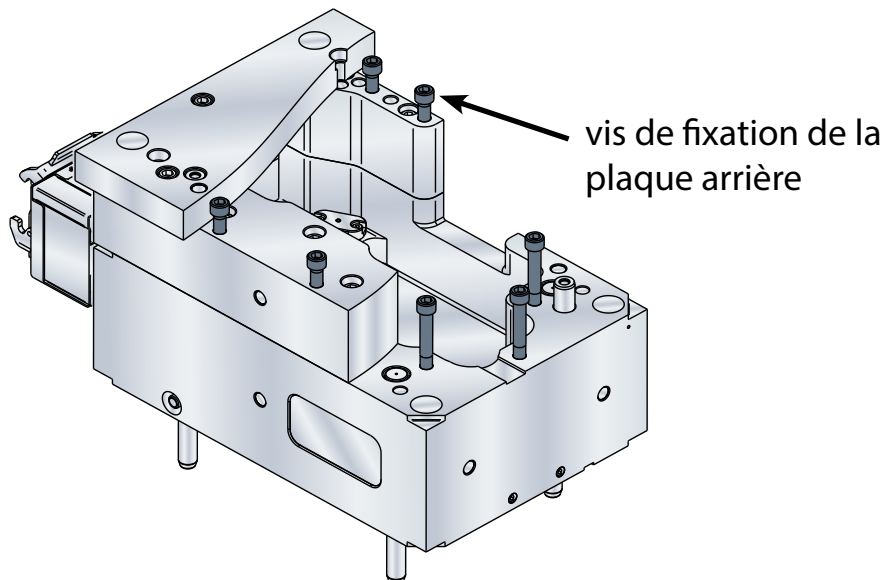


La suite n'est pas nécessaire pour UNIFY:

- Refroidissement de la plaque d'appui
- Conduites pneumatiques (en présence d'une buse à obturation)
- Détails d'installation du cylindre
- Chemins de câbles

Vis de fixation de la plaque arrière pour UNIFY:

Les vis de fixation de la plaque arrière d'un système distributeur UNIFY connectent les plaques d'appui et de distributeur pour fournir un support adéquat lors de la fixation sur le plateau machine. Ces vis n'ont aucun effet sur l'étanchéité du distributeur. Ajoutez suffisamment de vis conformément à vos règles de conception.



Avez-Vous des Questions ?

Contactez votre ingénieur de projet HUSKY ou composez le numéro suivant pour les questions générales

Amérique Vermont - Tél. (802) 859 8000

Brésil Sao Paulo - Tél. (55) 11 4589 7200

Europe Luxembourg - Tél. (352) 52 11 51

Asie Chine - Tél. (86) 21 3850 8000