

Canal chaud à buse à obturation Ultra

Manuel de service du canal chaud

Version: v 2.0 — Août 2018

Document n°: 5316479

Ce manuel de produit est destiné à fournir des informations pour une exploitation et/ou une maintenance sûres. Husky se réserve le droit de modifier les produits dans le cadre de ses efforts continus d'amélioration, tant au niveau des fonctionnalités que des performances. Ces modifications peuvent entraîner le changement et/ou l'ajout de mesures de sécurité. Le cas échéant, ces mesures seront communiquées aux clients par des bulletins.

Ce document contient des informations qui sont la propriété exclusive de Husky Injection Molding Systems Limited. Exception faite des droits accordés par contrat, la duplication ou la diffusion de tout ou partie de ce document est interdite sans l'autorisation écrite préalable de Husky Injection Molding Systems Limited.

Néanmoins, Husky Injection Molding Systems Ltd. autorise ses clients à reproduire ce document pour utilisation limitée en interne uniquement.

Les noms de produit ou de service ou les logos Husky® référencés dans le présent document sont des marques commerciales de Husky Injection Molding Systems Ltd. qui peuvent être utilisées sous licence par certaines de ses filiales.

Toutes les marques commerciales tierces sont la propriété des tiers respectifs et peuvent être protégées par les législations et traités sur les droits d'auteur, marques commerciales ou autres droits de propriété intellectuelle en vigueur. Chaque tiers concerné se réserve expressément tous les droits sur cette propriété intellectuelle.

©2010 – 2018 Husky Injection Molding Systems Ltd. Tous droits réservés.

Informations générales

Numéros d'assistance téléphonique

Amérique du Nord	Appel gratuit	1-800-465-HUSKY (4875)
Europe	UE (majorité des pays)	008000 800 4300
	Direct et hors UE	+ (352) 52115-4300
Asie	Appel gratuit	800-820-1667
	Direct	+86-21-3849-4520
Amérique du Sud	Brésil	+55-11-4589-7200
	Mexique	+52-5550891160 option 5

Pour une intervention sur site, contactez le bureau de vente et de service régional Husky le plus proche.

Pour les questions non urgentes, vous pouvez également contacter Husky par e-mail à l'adresse techsupport@husky.ca.

Bureaux de vente et de service régionaux Husky

Pour connaître le bureau le plus proche, visitez le site www.husky.co.

Mises à niveau des produits

Des mises à niveau sont disponibles pour améliorer votre rendement, écourter vos temps de cycle et ajouter des fonctionnalités à votre équipement Husky.

Pour connaître les mises à niveau disponibles pour vos équipements Husky, visitez notre site Web à l'adresse www.husky.co ou contactez le bureau de vente et de maintenance régional Husky le plus proche.

Commande de pièces détachées

Toutes les pièces détachées des équipements Husky peuvent être commandées auprès de votre centre de distribution de pièces détachées Husky le plus proche ou en ligne sur le site www.husky.co.

Remise à neuf des canaux chauds

Husky offre des services de réparation, modification et remise à neuf des systèmes à canaux chauds Husky. Pour plus d'informations, contactez votre bureau de vente et de maintenance régional Husky.

Table des matières

Informations générales.....	iii
Numéros d'assistance téléphonique.....	iii
Bureaux de vente et de service régionaux Husky.....	iii
Mises à niveau des produits.....	iii
Commande de pièces détachées.....	iv
Remise à neuf des canaux chauds.....	iv
Chapitre 1: Présentation.....	11
1.1 Vocation de l'équipement.....	11
1.2 Restrictions d'utilisation.....	11
1.3 Modifications non autorisées.....	11
1.4 Équipement auxiliaire.....	11
1.5 Documentation.....	12
1.5.1 Manuels.....	12
1.5.2 Dessins et schémas techniques.....	13
1.5.3 Conventions relatives aux alertes de sécurité.....	13
1.6 Formation.....	14
1.7 Plaques signalétiques.....	14
1.7.1 Plaque signalétique du canal chaud.....	15
1.8 Outillage spécial nécessaire.....	16
1.8.1 Outils de dépose de douille de pointe de buse et de collier chauffant.....	16
1.8.2 Outils de dépose de tige de vanne.....	17
1.8.3 Outils de dépose de tampon d'appui.....	18
1.8.4 Outil d'installation des douilles d'alignement.....	18
1.8.5 Outils de dépose de bague supérieure.....	18
1.8.6 Outils d'installation de joints doubles lèvres.....	18
1.8.7 Outil d'installation du clip de fixation.....	19
1.8.8 Douilles de pointe de buse standard.....	19
1.8.9 Outils pour dénuder les câbles de thermocouple.....	20
1.8.10 Outils de dépose des thermocouples de la sonde simple.....	20
1.8.11 Outils de sertissage pour connecteurs (25 ou 64 broches).....	20
Chapitre 2: Résumé de sécurité.....	21
2.1 Personnel qualifié.....	21
2.2 Consignes de sécurité.....	21
2.3 Dangers.....	22
2.3.1 Dangers mécaniques.....	22
2.3.2 Dangers de brûlure.....	23
2.3.3 Dangers de haute pression.....	23
2.3.4 Dangers électriques.....	24
2.3.5 Émissions de gaz, de vapeur et de poussière.....	24
2.3.6 Risque de glissade, trébuchement et chute.....	24
2.3.7 Dangers liés aux opérations de levage.....	25

2.4	Panneaux de sécurité.....	25
2.5	Isolation et consignation.....	27
2.6	Équipement de protection personnel et équipement de sécurité.....	27
2.6.1	Équipement de protection personnel (EPP).....	28
2.6.2	Équipement de sécurité.....	28
2.7	Consignes de sécurité relatives à la matière (MSDS).....	29
2.8	Matériaux, pièces et transformation.....	30
2.9	Barres de verrouillage de sécurité.....	30
2.10	Barres de levage et anneaux de levage articulés.....	31
Chapitre 3: Spécifications.....		33
3.1	Poids.....	33
3.2	Température de fonctionnement.....	33
3.3	Spécifications du système électrique.....	33
3.3.1	Besoins liés au contrôleur.....	34
3.3.2	Colliers chauffants de la buse.....	34
3.3.3	Colliers chauffants de distributeur.....	34
3.3.3.1	Fils de thermocouple de rechange.....	34
3.3.4	Fluctuation de la tension.....	35
3.4	Spécifications pneumatiques.....	35
3.5	Lubrifiants recommandés.....	36
3.6	Spécifications des antioxydants.....	38
3.7	Spécifications du couple de serrage.....	38
Chapitre 4: Installation et dépose.....		39
4.1	Levage et manutention.....	39
4.1.1	Levage et manutention avec un point de levage unique.....	39
4.1.1.1	Pose de plaques avec un point de levage unique.....	40
4.1.1.2	Levage de plaques avec un point de levage unique.....	41
4.1.2	Levage et manutention avec plusieurs points de levage.....	42
4.1.3	Levage à l'aide d'une barre de levage.....	43
4.1.4	Levage à l'aide d'anneaux de levage articulés à émerillon.....	44
4.2	Méthodes de montage.....	46
4.2.1	Boulonnage direct.....	46
4.2.2	Fermeture.....	47
4.2.3	Changeurs de moule rapides et systèmes de fermeture.....	48
4.3	Dépose et installation du bloc chaud.....	48
4.3.1	Installation du bloc chaud.....	48
4.3.2	Dépose du bloc chaud.....	51
Chapitre 5: Démarrage et fonctionnement.....		53
5.1	Préparation du bloc chaud.....	53
5.2	Chauffage du bloc chaud, du moule et de la machine.....	54
5.3	Précharge du bloc chaud.....	55
5.4	Production de pièces d'essai.....	56
Chapitre 6: Entretien.....		59

6.1	Maintenance programmée et non programmée.....	59
6.1.1	Maintenance préventive.....	60
6.1.2	Procédures d'inspection.....	60
6.2	Changement de couleur de la résine.....	61
6.3	Extension des fils d'élément chauffant de cheminée d'injection et de buse.....	62
6.4	Mesure de précharge.....	63
6.4.1	Mesure de la précharge pour les distributeurs des systèmes VG-LX et EX.....	64
6.4.2	Mesure de la précharge pour les distributeurs des systèmes VG-SX.....	65
6.4.3	Mesure de la précharge pour les distributeurs transversaux des systèmes à deux plaques (le cas échéant).....	66
6.4.4	Mesure de la précharge pour les distributeurs transversaux des systèmes à trois plaques (le cas échéant).....	68
6.5	Test des éléments chauffants.....	69
6.6	Dépose et installation de la plaque d'empreinte.....	70
6.6.1	Dépose de la plaque d'empreinte sur un établi.....	70
6.6.2	Installation de la plaque d'empreinte sur un établi.....	72
6.6.3	Dépose de la plaque d'empreinte dans la machine.....	74
6.6.4	Installation de la plaque d'empreinte dans la machine.....	76
6.7	Dépose et installation de la plaque d'appui.....	78
6.7.1	Dépose de la plaque d'appui.....	78
6.7.2	Installation de la plaque d'appui.....	81
6.8	Dépose et installation de la plaque centrale (le cas échéant).....	83
6.8.1	Dépose de la plaque centrale (le cas échéant).....	83
6.8.2	Installation de la plaque centrale (le cas échéant).....	85
6.9	Dépose et installation des distributeurs.....	87
6.9.1	Dépose d'un collecteur transversal (le cas échéant).....	87
6.9.2	Dépose d'un distributeur.....	89
6.9.3	Inspection et nettoyage des distributeurs.....	91
6.9.4	Installation d'un distributeur.....	92
6.9.5	Installation d'un distributeur transversal (le cas échéant).....	95
6.10	Dépose et installation des tampons d'appui VG-LX et EX.....	96
6.10.1	Dépose des tampons d'appui VG-LX et EX.....	96
6.10.2	Installation des tampons d'appui VG-LX et EX.....	98
6.11	Dépose et installation des cylindres VG-SX.....	98
6.11.1	Dépose des cylindres.....	98
6.11.2	Installation des cylindres.....	99
6.12	Dépose et installation des tiges de vanne.....	101
6.12.1	Dépose des tiges de vanne pour les systèmes U350 et U500 VG-SX.....	101
6.12.2	Installation des tiges de vanne pour les systèmes U350 et U500 VG-SX.....	105
6.12.3	Dépose des tiges de vanne pour les systèmes U500 et U750 VG-LX et EX.....	108
6.12.4	Installation des tiges de vanne pour les systèmes U500 et U750 VG-LX et EX.....	112
6.12.5	Dépose des tiges de vanne pour les systèmes U1000 VG-LX.....	115
6.12.6	Installation des tiges de vanne pour les systèmes U1000 VG-LX.....	119
6.13	Remplacement des joints doubles lèvres.....	122
6.14	Dépose et installation des pointes de buse.....	123
6.14.1	Dépose des pointes de buse à chaud.....	124
6.14.2	Dépose des pointes de buse à froid.....	126
6.14.3	Installation des pointes de buse.....	128
6.14.4	Méthodes de dépannage relatives à la hauteur des pointes de buse.....	130

6.15	Dépose et installation des corps de buse.....	130
6.15.1	Dépose des corps de buse VG-LX, EX et SX.....	130
6.15.2	Installation des corps de buse VG-LX, EX et SX.....	131
6.15.3	Dépose des corps de buse VG-HP et VX-HP.....	132
6.15.4	Installation des corps de buse VG-HP et VX-HP.....	133
6.15.5	Inspection et nettoyage des corps de buse.....	134
6.16	Dépose et installation des colliers chauffants de buse.....	135
6.16.1	Dépose et installation des colliers chauffants de la buse HTM pour les systèmes U350, U500 et U750.....	135
6.16.1.1	Retrait des colliers chauffants de la buse HTM pour les systèmes U350, U500 et U750.....	135
6.16.1.2	Installation des colliers chauffants de la buse HTM pour les systèmes U350, U500 et U750.....	136
6.16.2	Dépose et installation des colliers chauffants de buse HTM pour les systèmes U1000.....	138
6.16.3	Dépose et installation des colliers chauffants de buse en cuivre.....	138
6.16.3.1	Dépose des colliers chauffants en cuivre.....	138
6.16.3.2	Installation des colliers chauffants en cuivre.....	139
6.16.4	Dépose et installation des colliers chauffants de buse Ultra avec bagues supérieures (UNH 500 et 750).....	140
6.16.4.1	Dépose des colliers chauffants de buse (UNH) avec bagues supérieures.....	140
6.16.4.2	Installation des colliers chauffants de buse (UNH) avec bagues supérieures.....	140
6.16.5	Dépose et installation des colliers chauffants de buse (UNH) avec thermocouples de bagues.....	143
6.16.5.1	Dépose des colliers chauffants de buse (UNH) avec thermocouples de bagues.....	143
6.16.5.2	Installation des colliers chauffants de buse (UNH) avec thermocouples de bagues.....	143
6.16.6	Dépose et installation de colliers chauffants de buse bimétalliques.....	146
6.16.6.1	Dépose des colliers chauffants de buse bimétalliques.....	146
6.16.6.2	Installation des colliers chauffants de buse bimétalliques.....	147
6.16.7	Dépose et installation des colliers chauffants de buse VG-HP.....	148
6.16.7.1	Dépose des colliers chauffants de buse VG-HP.....	148
6.16.7.2	Installation des colliers chauffants de buse VG-HP.....	149
6.17	Dépose et installation des isolateurs de pointe de buse (le cas échéant).....	151
6.17.1	Dépose des isolateurs de pointe de buse.....	151
6.17.2	Installation des isolateurs de pointe de buse.....	152
6.18	Dépose des bulles isolantes (le cas échéant).....	154
6.19	Dépose et installation des douilles de distributeur.....	157
6.19.1	Dépose et installation des douilles de distributeur assemblées par pression.....	158
6.19.2	Dépose des douilles de distributeur à assemblage libre.....	158
6.19.3	Installation des douilles de distributeur à assemblage libre.....	159
6.20	Dépose et installation de l'élément chauffant de cheminée d'injection (le cas échéant).....	160
6.20.1	Dépose d'un élément chauffant de cheminée d'injection à thermocouple intégré.....	160
6.20.2	Dépose d'un élément chauffant de cheminée d'injection avec thermocouple indépendant.....	161
6.20.3	Installation d'un élément chauffant de cheminée d'injection à thermocouple intégré....	162
6.20.4	Installation d'un élément chauffant de cheminée d'injection avec thermocouple indépendant.....	163
6.21	Dépose et installation du reçu de buse.....	165
6.21.1	Dépose de la cheminée d'injection.....	165

6.21.2	Installation de la cheminée d'injection.....	166
6.22	Dépose et installation des douilles de transfert (le cas échéant).....	167
6.22.1	Dépose des douilles de transfert (le cas échéant).....	167
6.22.2	Installation des douilles de transfert (le cas échéant).....	169
6.23	Réglage de la longueur du fil de thermocouple.....	171
6.24	Dépose des conduites d'air et d'eau.....	172
6.25	Élimination de la résine des canaux chauds.....	174
6.25.1	Nettoyage et inspection de la plaque.....	174
6.25.2	Opération de nettoyage au lit fluidisé.....	176
6.25.2.1	Assistance.....	176
6.25.2.2	Démontage du bloc chaud pour un nettoyage au lit fluidisé.....	176
6.25.2.3	Dépose des douilles PEEK.....	178
6.26	Élimination de la résine de la plaque de distributeur.....	179
Chapitre 7: Stockage et transport.....		183
7.1	Protection contre la corrosion.....	183
7.2	Stockage à court terme.....	184
7.2.1	Stockage dans la machine.....	184
7.2.2	Stockage à l'extérieur de la machine.....	184
7.3	Stockage à long terme.....	185
7.4	Transport du bloc chaud.....	185

Chapitre 1 Présentation

Ce chapitre décrit le bloc chaud, les opportunités de formation et les manuels de l'équipement disponibles.

1.1 Vocation de l'équipement

Les équipements et systèmes Husky sont conçus exclusivement pour les applications de moulage par injection qui utilisent des matières agréées et respectent les conditions pour lesquelles ils sont conçus.

Contactez votre bureau de vente et de maintenance régional Husky le plus proche si vous prévoyez d'utiliser un produit Husky pour une utilisation autre que celle pour laquelle il est conçu.

1.2 Restrictions d'utilisation

Les équipements de moulage par injection Husky ne doivent jamais être :

- Utilisés par plus d'une personne
- Utilisés à une autre fin que celle décrite à la [Section 1.1](#) sauf accord contraire avec Husky
- Utilisés pour extruder les matériaux non concernés par la norme EN201 ou ANSI B151.1 harmonisée
- Exploités ou entretenus par du personnel non formé aux risques inhérents et aux précautions nécessaires se rapportant aux équipements de moulage par injection
- Exploités à des températures supérieures à la température maximale autorisée pour la résine

1.3 Modifications non autorisées

La modification ou la reconstitution non autorisée des systèmes de moulage par injection Husky sont strictement interdites. Les modifications peuvent être dangereuses et/ou annuler la garantie.

Contactez votre bureau de vente et de maintenance régional Husky le plus proche afin d'évoquer les modifications ou critères applicables aux systèmes Husky.

1.4 Équipement auxiliaire

Husky n'est responsable de l'interaction des équipements et systèmes Husky avec l'équipement auxiliaire que lorsque Husky est l'intégrateur système. Si l'équipement auxiliaire est déposé,

l'utilisateur doit installer des protections adéquates afin d'empêcher tout accès aux éléments dangereux.

Pour plus d'informations sur l'équipement auxiliaire d'autres fournisseurs que Husky, contactez votre bureau de vente et de maintenance régional Husky.

1.5 Documentation

Un ensemble complet de manuels, dessins, schémas, certificats et autres documents est disponible pour chaque bloc chaud Husky.

Les paragraphes suivants décrivent la documentation fournie avec chaque système, mais aussi les conventions courantes dont chaque lecteur doit avoir connaissance.



IMPORTANT !

Conservez tous les guides dans un endroit facile d'accès en vue de leur consultation ultérieure.

1.5.1 Manuels

Les manuels Husky contribuent à l'utilisation sûre et correcte des produits Husky. Le cas échéant, les manuels fournissent des instructions d'installation, d'utilisation et de maintenance.

Le personnel doit consulter de façon approfondie tous les manuels fournis avec l'équipement Husky avant d'effectuer une tâche. N'exécutez les tâches que lorsque vous êtes sûr d'avoir compris toutes les instructions et respectez systématiquement les mesures de sécurité applicables au lieu de travail.



IMPORTANT !

Les images dans les manuels sont fournies à titre de référence uniquement et ne représentent pas les détails spécifiques de l'équipement. Reportez-vous aux dessins et aux schémas techniques pour obtenir les détails spécifiques.

Les manuels suivants sont disponibles pour chaque système à canaux chauds :

Manuel de l'opérateur	Décrit les bases du démarrage, de l'utilisation, de l'arrêt et de la maintenance quotidienne du bloc chaud
Manuel de service	Décrit l'installation, le démarrage, l'utilisation, l'arrêt et la maintenance du bloc chaud REMARQUE: Reportez-vous au <i>Manuel d'entretien</i> du canal chaud pour obtenir des instructions spécifiques au produit.

Ces manuels sont disponibles en ligne à l'adresse www.husky.co.



IMPORTANT !

Certains manuels peuvent contenir des addenda fournissant de nouvelles informations ou des mises à jour. Avant de lire un manuel, consultez l'ensemble des addenda placés à la fin du manuel.

1.5.2 Dessins et schémas techniques

Chaque bloc chaud Husky est fourni avec une série de dessins et schémas spécifiques au bloc chaud. Ils servent au dépannage du bloc chaud et à la commande de pièces détachées.

REMARQUE:

Chaque dessin et schéma est spécifique au bloc chaud qu'il accompagne.

1.5.3 Conventions relatives aux alertes de sécurité

Les alertes de sécurité attirent l'attention sur les situations dangereuses qui peuvent se présenter lors de l'installation, de l'utilisation ou de la maintenance et décrivent les moyens d'éviter toute blessure corporelle ou dommage matériel.

En fonction du degré de danger, les alertes de sécurité peuvent commencer par l'un de ces termes : Danger, Attention ou Prudence.



DANGER !

Le terme DANGER indique une situation de danger imminent qui, faute d'être évitée, occasionnera des blessures graves ou mortelles.



ATTENTION !

Le terme ATTENTION indique une situation de danger potentiel qui, faute d'être évitée, peut occasionner des blessures graves ou mortelles.

PRUDENCE !

Le terme PRUDENCE indique une situation de danger potentiel qui, faute d'être évitée, peut occasionner des dommages matériels.

Les autres types d'alertes abordés dans les manuels et qui ne concernent pas la sécurité insistent sur les informations importantes qui permettront à l'utilisateur d'installer, d'utiliser ou d'entretenir correctement l'équipement. Dans certains cas, ils décrivent les meilleures pratiques, fournissent une explication détaillée ou font référence à une section afférente du guide.

Les alertes qui ne concernent pas la sécurité commencent par l'un de ces termes : Remarque ou Important.

REMARQUE:

L'alerte REMARQUE est utilisée dans le cas d'informations complémentaires sur un sujet qui ne s'inscrivent pas directement dans la logique globale du document.

**IMPORTANT !**

L'alerte IMPORTANT sert à mettre en avant les étapes, conditions ou considérations clés, relatives au sujet dont il est question.

1.6 Formation

Tous les opérateurs et techniciens de maintenance désignés doivent avoir été totalement formés à l'utilisation ou à l'entretien des systèmes de moulage par injection Husky.

Pour tous vos besoins en formation, visitez notre site à l'adresse www.husky.co ou contactez votre bureau de vente et de maintenance régional Husky le plus proche afin de vous renseigner sur les solutions de formation Husky existantes.

**IMPORTANT !**

Il est de la responsabilité de chaque employeur de former et de sensibiliser l'ensemble de son personnel sur les bonnes pratiques de sécurité en matière d'exploitation et de maintenance des machines. Les manuels et autres supports de référence, préparés par Husky pour l'exploitation et la maintenance des équipements de la marque, ne dispensent aucunement l'employeur de remplir ces obligations et Husky se décharge de toute responsabilité en cas de blessure du personnel imputable à ce défaut d'information ou de formation de la part de l'employeur.

1.7 Plaques signalétiques

Les plaques signalétiques sont fixées du côté opérateur du moule et du canal chaud, pour une identification rapide du type d'équipement, de son origine et de ses spécifications générales.

**IMPORTANT !**

Ne déposez jamais les plaques signalétiques des moules et des canaux chauds. Les informations fournies par la plaque signalétique sont indispensables à la sélection et à la configuration du moule, à la commande des pièces et au dépannage.

En cas d'endommagement ou en l'absence de plaque signalétique du moule ou du canal chaud, commandez-en immédiatement une nouvelle.

1.7.1 Plaque signalétique du canal chaud

La plaque signalétique du canal chaud indique les informations suivantes :

- Le lieu de fabrication du canal chaud
- Le numéro de projet
- Le type de matériau pouvant être utilisé dans le canal chaud
- Les températures de fusion et du moule
- Les impératifs et les spécifications électriques

REMARQUE:

Des détails et des spécifications supplémentaires peuvent être nécessaires.

**IMPORTANT !**

Chaque canal chaud est conçu pour traiter un type particulier et une qualité spécifique de résine/charge en fonction des exigences du client. L'utilisation d'un autre type ou d'une autre qualité de résine/charge pourrait affecter la qualité des pièces et/ou les performances du canal chaud. Avant d'utiliser un autre type ou une autre qualité de résine/charge, contactez Husky.

PRUDENCE !

Risque mécanique – risque de détérioration du canal chaud. Ne faites jamais fonctionner le canal chaud en dehors des températures de fusion et de moule indiquées sur la plaque signalétique. Cela peut entraîner un risque de fuite interne de résine ou d'endommagement des composants.



Figure 1-1 : Plaque signalétique du canal chaud (exemple)

1. Référence de projet **2.** Type de résine autorisé **3.** Températures de fusion et de moule **4.** Alimentation électrique requise **5.** Avertissement de température

1.8 Outillage spécial nécessaire

Les sections ci-dessous dressent la liste des différents outils spécifiques à certains composants développés par Husky et destinés aux opérations de maintenance des systèmes de canaux chauds. Contactez Husky pour commander les outils spécifiques correspondant à votre système à canaux chauds.

1.8.1 Outils de dépose de douille de pointe de buse et de collier chauffant

Dilatation	Pointe	Référence	
		Douille de pointe de buse	Outil de dépose du collier chauffant
U350	Toutes	3872686 8 mm (0,25 po) 12 points	3163811 (clé Allen) OU 7287617 (ensemble clé de serrage), 0,45 N·m (4 lbf·ft) OU 4715152 (clé à six pans)
			3734732 Grande hauteur >28 mm (1,1 po) OU 6599345 Petite hauteur >28 mm (1,1 po)

Dilatation	Pointe	Référence	
		Douille de pointe de buse	Outil de dépose du collier chauffant
U500	VG	2338059 12 mm (0,47 po) 6 points	2341532 (Bimétallique et UNH avec bague supérieure) 3163811 (Collier chauffant) Clé Allen 4715152 (Collier chauffant) Clé Allen 7307376 (UNH avec thermocouple de bague) 7287617 (Collier chauffant HTM) Ensemble clé de serrage, 0,45 N·m (4 lbf·ft)
		531983 11 mm (0,43 po) 12 points	
	VG-X	3436695	
	VG-XX		
	VX	3253169	
U750	VG-R	531983	3163811 (Collier chauffant) Clé Allen 4715152 (Collier chauffant) Clé Allen 535160 (Bimétallique et UNH avec bague supérieure) 7298786 (UNH avec thermocouple de bague) 7287617 (Collier chauffant HTM) Ensemble clé de serrage, 0,45 N·m (4 lbf·ft)
	VG	2338059	
	VX	3253170	
U750-UP	Ultra Packaging (UP)	3722920	3756216
U1000	VG	2449784	2410903 (Bimétallique)
	VX	2816672	

1.8.2 Outils de dépose de tige de vanne

Description	Référence
VG-LX	4793599
VG-EX	4793600
VG-SX	4793598

1.8.3 Outils de dépose de tampon d'appui

Description	Référence
U350	2603927
U500	
U750	
U1000	2948588

1.8.4 Outil d'installation des douilles d'alignement

Description	Référence
Pour douilles d'alignement de plaque de 25 mm de diamètre intérieur	7568206

1.8.5 Outils de dépose de bague supérieure

Description	Référence
U500	3634736
U750	4925394

1.8.6 Outils d'installation de joints doubles lèvres

Description	Référence
U350 VG-SX	3446999
U500 VG-SX	
U350 VG-LX	3087823
U500 VG-LX	
U750 VG-LX	
U500 VG-EX	3446982
U750 VG-EX	
U1000 VG-LX	3500798

1.8.7 Outil d'installation du clip de fixation

Description	Référence
U350	4405801

1.8.8 Douilles de pointe de buse standard

Taille	Points	Entraînement	Référence
4 mm	6 (clé Allen)	3/8 po	622974
6 mm	6 (clé Allen)	3/8 po	622972
6 mm	6	3/8 po	533942
8 mm	6	1/4 po	2996145
8 mm	12	1/4 po	3436695
8 mm	6	3/8 po	1501813
10 mm	12	3/8 po	3253169
11 mm	6	3/8 po	3320712
11 mm	12	3/8 po	531983
12 mm	6	3/8 po	2338059
13 mm	6	3/8 po	536678
14 mm	12	3/8 po	533533
15 mm	6	3/8 po	2449784
15 mm	12	3/8 po	3253170
16 mm	6	3/8 po	2402461
16 mm	12	3/8 po	2816670
17 mm	6	3/8 po	2308879
20 mm	6	1/2 po	3722920
21 mm	12	1/2 po	3274535
22 mm	6	1/2 po	3311845
22 mm	12	1/2 po	2816672

Taille	Points	Entraînement	Référence
29 mm	6	1/2 po	1502743
30 mm	6	1/2 po	535571
1/2 po	6	3/8 po	2192309

1.8.9 Outils pour dénuder les câbles de thermocouple

Description	Référence
Outils à dénuder les fils de thermocouple	4240042

1.8.10 Outils de dépose des thermocouples de la sonde simple

Description	Référence
Douille fendue 11 mm	4395427

1.8.11 Outils de sertissage pour connecteurs (25 ou 64 broches)

Description	Référence	
Pince à sertir	2292562	
Positionneur	2292574	
Outil de dépose	534645	
Mors de pince à sertir	0,5 à 1,5 mm ² (20 à 16 AWG) ^[1]	238569
	4,0 à 10 mm ² (12 à 8 AWG) ^[1]	2292575
	0,14 à 4,0 mm ² (26 à 12 AWG) ^[2]	2292576
	0,14 à 0,5 mm ² (26 à 20 AWG) ^[1]	2748316
	1,5 à 2,5 mm ² (16 à 14 AWG) ^[1]	2748326

^[1] Broches à sertir estampées.

^[2] Broches à sertir usinées.

Chapitre 2 Résumé de sécurité

Ce chapitre décrit les exigences et conditions générales à respecter pour une installation, une exploitation et un entretien sûrs du canal chaud.



IMPORTANT !

Le personnel doit lire, comprendre et respecter toutes les précautions de sécurité.



IMPORTANT !

Le personnel doit suivre les exigences industrielles et réglementaires applicables en matière de sécurité pour assurer la sécurité de l'installation, de l'exploitation et de la maintenance de l'équipement.

2.1 Personnel qualifié

Seul le personnel formé et qualifié doit être autorisé à effectuer la maintenance de l'équipement. Le personnel qualifié doit posséder les compétences et connaissances requises dans la construction, l'installation et l'exploitation des équipements de moulage par injection et avoir suivi la formation de sécurité sur les dangers encourus.

2.2 Consignes de sécurité

Le personnel en charge de l'exploitation, de l'installation et de la maintenance ou de l'entretien des équipements Husky doit adopter des pratiques de travail sûres, conformes aux directives suivantes :

- Isoler et consigner les sources d'énergie électrique, pneumatique et hydraulique avant de procéder à l'entretien du moule et/ou du canal chaud ou de pénétrer dans la zone du moule.
- Ne pas utiliser le moule ou le canal chaud si la maintenance préventive planifiée n'a pas été effectuée.
- Ne pas utiliser de plateau magnétique sans l'accord de Husky et du fournisseur/fabricant du plateau magnétique.
- Ne pas utiliser un canal chaud en dehors des températures de fusion et de moule spécifiées sur la plaque signalétique du canal chaud.

2.3 Dangers

Les dangers suivants sont couramment associés à l'équipement de moulage par injection :

- Mécanique
- Électricité
- Brûlure
- Haute pression (pression du circuit hydraulique et éjection de matière fondue)
- Glissement, trébuchement ou chute
- Levage
- Émissions de gaz, de vapeur et de poussière
- Bruit

2.3.1 Dangers mécaniques

- **Tuyaux et retenues de sécurité usés**
Inspectez et remplacez régulièrement tous les tuyaux souples et les attaches.
- **Tuyaux d'eau de refroidissement**
Les tuyaux souples d'eau de refroidissement se détériorent au fil du temps et doivent être remplacés tous les ans. Les tuyaux souples détériorés se fragilisent et peuvent casser ou se détacher du raccord lorsqu'on les manipule. Pour minimiser le risque de défaillance, contrôlez régulièrement les tuyaux souples et remplacez-les selon les besoins.
Avant d'intervenir sur les tuyaux souples d'eau de refroidissement, attendez que la machine soit froide.
- **Vis ou bouchons grippés**
Si les vis ou les bouchons ne peuvent pas être enlevés par des méthodes normales en faisant usage d'un outillage standard et de la force, il est fort probable que ces éléments sont grippés ; contactez Husky pour des recommandations de réparation.



ATTENTION !

Danger mécanique et/ou de projection de débris - cassure d'outil : Risque de projection de débris, de blessures graves et/ou de dommages mécaniques. Ne faites pas usage d'une force excessive et/ou n'utilisez pas les outils au-delà de leur limite désignée. N'utilisez pas de barre de torsion multiplicatrice de couple. La défaillance des outils peut produire des fragments qui peuvent devenir des projectiles pouvant provoquer des blessures. Pour les pièces grippées, consultez Husky pour des instructions de démontage en toute sécurité.

REMARQUE:

Les bouchons de collecteur ne sont pas des éléments réparables sur le terrain et ne doivent jamais être retirés. Ces éléments peuvent uniquement être entretenus dans un site de fabrication Husky.

2.3.2 Dangers de brûlure

- **Surfaces chaudes**
La zone du moule, l'équipement auxiliaire du moule et les éléments chauffants de l'unité d'injection présentent de nombreuses surfaces chaudes. À des températures d'exploitation normales, le contact avec ces surfaces peut provoquer de sérieuses brûlures cutanées. Ces zones sont clairement indiquées par des panneaux de sécurité. Portez un équipement de protection personnel dans ces zones.
- **Matière en fusion**
Ne touchez jamais la matière de transformation purgée ou, d'une manière générale, ce qui s'écoule de la buse, du moule, du canal chaud ou de la zone de la goulotte d'alimentation. Certaines matières fondues purgées de la presse peuvent sembler refroidies en surface mais demeurent très chaudes à l'intérieur. Portez un EPP pour manipuler de la matière purgée.

2.3.3 Dangers de haute pression



ATTENTION !

Risque de brûlures et d'éjection de résine chaude : Risque de blessures graves, voire mortelles et/ou de détérioration du canal chaud. Les éléments chauffants de la cheminée d'injection et de la buse (le cas échéant) doivent être activés dès lors que les colliers chauffants du distributeur sont activés. Le non-respect de cette consigne peut entraîner la génération de niveaux de pression dangereux dans le distributeur, ce qui risque de provoquer une explosion et/ou la libération soudaine de résine chaude.

La pression à l'intérieur du (des) distributeur(s) de canaux chauds peut augmenter jusqu'à un niveau dangereux si les éléments chauffants de la cheminée d'injection et de la buse (le cas échéant) ne sont pas activés avant ou en même temps que la cheminée de la buse.

Cette pression est générée lorsque de la résine gelée bouche la cheminée de la buse d'injection et que les résidus de résine situés dans le distributeur sont chauffés. Cette pression peut se relâcher soudainement et entraîner l'éjection du bouchon de résine de la cheminée, provoquant ainsi des éclaboussures de résine depuis les pointes de buse. Il en résulte un risque de blessure grave plus important.

Les infiltrations d'humidité dans les matières fondues présentes dans le canal chaud peuvent également accroître ce risque potentiel. Si la température de l'eau dans la matière fondue dépasse 400 °C (725 °F), la pression de cette eau piégée peut devenir suffisamment forte pour rompre l'enveloppe métallique et provoquer des blessures graves.

Pour éviter ce risque, procédez comme suit :

1. Assurez-vous toujours que tous les éléments chauffants de la cheminée d'injection et de la buse (le cas échéant) sont activés chaque fois que les colliers chauffants du distributeur sont activés à l'extérieur du moule. Ils peuvent être activés indépendamment des éléments chauffants du distributeur, mais nous recommandons toutefois de les activer avant ou en même temps, pour qu'ils puissent chauffer ensemble.
2. Assurez-vous toujours que les pointes des buses sont ouvertes et que les corps de buses sont secs avant d'activer la chauffe du distributeur.



IMPORTANT !

En cas de fuite d'eau sur ou à l'intérieur des canaux chauds, retirez les pointes des buses (à froid) et percez le plastique présent dans les buses pour vous assurer qu'elles sont ouvertes à l'atmosphère. Pour ce faire, vous pouvez utiliser un foret hélicoïdal dont vous aurez retiré les bords coupants, pour ne pas endommager le canal de fusion.

Remettez la plaque d'empreinte en place avant de chauffer le système.

2.3.4 Dangers électriques

- **Alimentation électrique**

L'équipement de moulage consomme un courant de fort ampérage sous une tension élevée. L'alimentation électrique requise est indiquée sur la plaque signalétique et dans les schémas électriques. Raccordez l'équipement à une alimentation électrique appropriée comme indiqué dans les schémas électriques et conforme à toutes les réglementations locales.

- **Eau**

L'eau présente sur les canaux chauds peut se trouver très près des connexions électriques et de l'équipement. Cela peut entraîner un court-circuit et endommager gravement les installations électriques de l'équipement. Veillez à ce que les conduites d'eau, les flexibles et les raccords de flexibles soient toujours en bon état pour éviter les fuites.

2.3.5 Émissions de gaz, de vapeur et de poussière

Certaines matières transformées libèrent des gaz dangereux, des vapeurs ou de la poussière. Installez un système d'échappement conforme aux codes locaux.

2.3.6 Risque de glissade, trébuchement et chute

Abstenez-vous de marcher, vous tenir debout, grimper ou vous asseoir sur les surfaces de la machine dont l'accès n'est pas approuvé.

Ne marchez pas la colonne ou toute surface couverte de graisse et/ou d'huile.

Utilisez une plate-forme, une passerelle ou un escabeau approuvé en termes de sécurité pour atteindre les zones inaccessibles depuis le sol.

2.3.7 Dangers liés aux opérations de levage

Lors du levage de l'équipement, utilisez des dispositifs de levage adaptés, des techniques d'équilibrage appropriées et les points de levage indiqués. Reportez-vous aux détails relatifs à l'installation pour obtenir des instructions de manipulation et de levage. Ne dépassez pas la capacité de levage indiquée pour le matériel.

2.4 Panneaux de sécurité




Les panneaux de sécurité signalent clairement les zones potentiellement dangereuses sur l'équipement ou à proximité de celui-ci. Pour la sécurité du personnel impliqué dans l'installation, l'exploitation et la maintenance de l'équipement, les directives suivantes doivent être respectées :



- Vérifiez que tous les panneaux se trouvent aux emplacements adéquats. Reportez-vous au jeu de plans pour plus de détails.
- Ne modifiez pas les panneaux.
- Maintenez les panneaux propres et visibles.
- Commandez des panneaux de remplacement le cas échéant. Vous trouverez les références dans le jeu de plans.




Les symboles de sécurité suivants sont susceptibles d'apparaître sur les panneaux de sécurité.

REMARQUE:

Chacun des panneaux de sécurité peut comprendre une explication détaillée du danger potentiel et des conséquences liées.

Symbole de sécurité	Description générale du symbole
	<p>Généralités Ce symbole indique un risque potentiel de blessure corporelle. Il est généralement accompagné d'un autre pictogramme ou de texte décrivant le danger.</p>
	<p>Tension électrique dangereuse Ce symbole indique un risque de danger électrique entraînant la mort ou des blessures graves.</p>
	<p>Matières fondues sous haute pression Ce symbole indique la présence de matière fondue sous haute pression pouvant entraîner la mort ou des brûlures graves.</p>

Symbole de sécurité	Description générale du symbole
	<p>Isolation/Consignation Ce symbole identifie une source d'énergie (électrique, hydraulique ou pneumatique) qui doit être mise hors tension avant toute opération de maintenance.</p>
	<p>Points d'écrasement et/ou d'impact Ce symbole indique une zone d'écrasement et/ou d'impact susceptible de provoquer des blessures graves.</p>
	<p>Haute pression Ce symbole indique un risque d'émission d'eau, de vapeur ou de gaz brûlant pouvant entraîner des risques de brûlures graves.</p>
	<p>Pression élevée dans l'accumulateur Ce symbole indique un risque de libération soudaine d'air ou d'huile sous haute pression pouvant entraîner la mort ou des blessures graves.</p>
	<p>Surfaces chaudes Ce symbole indique un risque de contact avec des surfaces chaudes pouvant entraîner des brûlures graves.</p>
	<p>Risque de glissade, trébuchement ou chute Ce symbole indique un danger de glissade, trébuchement ou chute susceptible d'entraîner des blessures.</p>
	<p>Ne pas franchir Ce symbole indique un emplacement qui ne doit pas être franchi, car il présente un risque de glissade, trébuchement ou chute susceptible d'entraîner des blessures.</p>
	<p>Risque d'écrasement ou de cisaillement Ce symbole indique un risque d'écrasement ou de cisaillement au niveau de la vis rotative pouvant entraîner des blessures graves.</p>
	<p>Lire le manuel avant toute utilisation Ce symbole indique qu'il est impératif que le personnel qualifié lise et comprenne toutes les instructions fournies dans les manuels des machines avant de commencer à travailler.</p>

Symbole de sécurité	Description générale du symbole
	<p>Rayon laser de classe 2 Ce symbole indique la présence d'un faisceau laser pouvant entraîner un risque de blessure en cas d'exposition prolongée.</p>
	<p>Mise à la terre du capot du fourreau Ce symbole indique un risque électrique lié à la tresse de mise à la terre du capot du fourreau pouvant entraîner la mort ou des blessures graves.</p>
	<p>Ne pas graisser Ce symbole indique qu'un graissage n'est pas nécessaire lors de conditions normales de fonctionnement. Un graissage peut entraîner une panne de l'équipement.</p>

2.5 Isolation et consignation

Avant toute activité de maintenance à l'intérieur de la machine ou avec la machine branchée à une source d'énergie externe, effectuez la procédure d'isolation/consignation sur la machine, le régulateur ou l'équipement auxiliaire, conformément aux normes locales.



ATTENTION !

Procédez à l'isolation/la consignation de toutes les sources d'énergie conformément aux normes locales en vigueur avant d'entreprendre les opérations d'entretien. Sinon, des blessures graves ou mortelles peuvent en résulter. Pour obtenir des instructions, consultez le guide du fabricant de la machine ou de l'équipement associé.

L'installation et le retrait des dispositifs d'isolation et de consignation doivent être confiés exclusivement à un personnel qualifié.







L'isolation et consignation incluent les opérations suivantes : couper toute source d'énergie ; éliminer toute l'énergie accumulée ; et empêcher la mise sous tension depuis toute source d'énergie.

2.6 Équipement de protection personnel et équipement de sécurité

Pour éviter les risques de blessure, le personnel doit porter un équipement de protection approprié et utiliser un équipement de sécurité spécial. Vous trouverez ci-après les informations concernant l'équipement de sécurité obligatoire pour toute intervention sur la machine ou ses équipements auxiliaires.

2.6.1 Équipement de protection personnel (EPP)

Utilisez un équipement de sécurité approprié pour travailler sur l'équipement ou à proximité de celui-ci. L'équipement de sécurité standard inclut :

Élément	Description
	<p>Lunettes de sécurité Pour protéger les yeux contre les projections d'objets ou de particules, la chaleur, les étincelles, les éclaboussures de matière fondue, etc.</p>
	<p>Masque facial Pour protéger le visage contre les projections d'objets ou de particules, la chaleur, les étincelles, les éclaboussures de matière fondue, etc.</p>
	<p>Gants thermorésistants Pour protéger les mains des chaleurs extrêmes.</p>
	<p>Protection auditive Pour protéger les oreilles des nuisances sonores ambiantes.</p>
	<p>Chaussures de sécurité Pour protéger les pieds des décharges électriques, dangers d'écrasement et de perforation, éclaboussures de matière fondue, etc.</p>
	<p>Pantalon et chemise à manches longues en fibres naturelles résistantes à la fusion Pour protéger le corps des abrasions, coupures ou éventuelles éclaboussures de matière fondue.</p>

2.6.2 Équipement de sécurité

Utilisez un équipement de sécurité approprié pour travailler sur l'équipement ou à proximité de celui-ci.

L'équipement de sécurité standard doit inclure les éléments suivants :

- **Ventilateur d'évacuation**
Pour évacuer les vapeurs plastiques potentiellement nocives
- **Conteneur de purge**
Pour stocker la résine chaude purgée de l'unité d'injection
- **Aspirateur**
Pour recueillir les pastilles de résine et autres débris susceptibles d'entraîner des risques de chute
- **Escaliers et échelles**
Pour garantir un accès sécurisé aux zones de la machine
- **Panneaux de danger**
Pour avertir le personnel des dangers inhérents à un composant ou une zone de la machine
- **Dispositifs d'isolation/consignation**
Pour empêcher l'utilisation de systèmes et composants spécifiques
- **Système d'extinction incendie**
Pour l'extinction urgente d'incendies de petite envergure
- **Miroir télescopique**
Pour inspecter en toute sécurité les pointes de buse de canal chaud depuis l'extérieur de la zone de moule
- **Marteaux et tiges en laiton**
Pour retirer en toute sécurité les dépôts de résine séchée

2.7 Consignes de sécurité relatives à la matière (MSDS)



ATTENTION !

Danger chimique - certaines des substances chimiques utilisées dans les équipements Husky sont potentiellement dangereuses et peuvent causer des blessures ou maladies. Avant d'entreposer, de manipuler ou d'utiliser des produits chimiques ou dangereux, étudiez soigneusement chaque consigne de sécurité relative à la matière (MSDS), portez l'équipement de protection individuelle recommandé et respectez les instructions du fabricant.

Les consignes de sécurité relatives à la matière (MSDS) sont regroupées dans un document technique indiquant les effets potentiels sur la santé d'un produit dangereux. Ce document contient également des directives de sécurité pour la protection du personnel et des informations relatives à l'utilisation, à l'entreposage et à la manipulation de l'équipement, ainsi qu'aux procédures d'urgence.

Consultez les consignes de sécurité relatives à la matière (MSDS) avant de procéder à chacune des tâches suivantes :

- Manipulation d'un produit chimique
- Démontage de tout équipement Husky pouvant résulter en une exposition à un produit chimique

Contactez le fournisseur du produit pour obtenir un exemplaire des consignes MSDS.

2.8 Matériaux, pièces et transformation

Pour éviter les blessures corporelles et les dégâts matériels, vérifiez que :

- L'équipement n'est employé que pour son usage prévu, tel que décrit dans les manuels.
- Les températures de service ne dépassent pas la valeur maximale admise indiquée pour la résine.
- Le point de consigne de température maximale est réglé sur une valeur inférieure au point d'éclair des matières transformées.
- Les lubrifiants, huiles, matériaux de traitement et outillages utilisés avec l'équipement répondent aux spécifications Husky.
- Seules des pièces Husky d'origine sont utilisées.

2.9 Barres de verrouillage de sécurité

Tous les ensembles de moule et de canal chaud sont livrés avec des barres de verrouillage de sécurité installées côté opérateur et côté opposé à l'opérateur.

Les barres de verrouillage de sécurité sont utilisées pour maintenir les plaques ensemble pendant l'entretien et l'installation. Elles permettent un transport et une manipulation de l'ensemble en toute sécurité, ainsi qu'une fixation des plaques qui sont normalement attachées ensemble au cours du fonctionnement normal.



ATTENTION !

Risque d'écrasement – risque de blessure grave ou mortelle. Les plaques peuvent se séparer l'une de l'autre et tomber en cours de manipulation si elles ne sont pas correctement fixées. En aucun cas plusieurs plaques ne peuvent être manipulées alors qu'une seule barre de verrouillage de sécurité est installée.

Les barres de verrouillage de sécurité doivent toujours être utilisées par paires et montées en diagonale sur les côtés opposés de l'ensemble moule et canal chaud, afin d'offrir une traction égale sur les plaques.

REMARQUE:

Des instructions spécifiques d'installation des barres de verrouillage de sécurité sont fournies dans ce guide.

2.10 Barres de levage et anneaux de levage articulés

Chaque ensemble moule et bloc chaud est doté de trous de levage taraudés pour lever l'ensemble complet ou l'une des plaques. Husky fournit uniquement l'équipement de levage spécial (barre de levage et anneaux de levage pivotants) lorsque cela est nécessaire. Cet équipement de levage est spécialement conçu pour un ensemble moule et bloc chaud. Si Husky fournit un équipement de levage spécial, utilisez uniquement cet équipement.

REMARQUE:

Des barres de levage distinctes pour la moitié chaude et la moitié froide du moule et de l'ensemble bloc chaud peuvent être fournies en fonction des impératifs de l'ensemble.

**IMPORTANT !**

Assurez-vous que l'équipement de levage est adapté à la charge pour une utilisation sûre. Suivez les instructions et soyez prudent si vous devez déplacer ou manipuler des plaques ou des assemblages.

Pour les instructions sur le levage des plaques et des ensembles de plaques à l'aide de la barre de levage et des anneaux de levage articulés, reportez-vous à la [Section 4.1](#).

REMARQUE:

La barre de levage, les anneaux de levage articulés et le matériel associé doivent être entreposés ensemble lorsque le moule, le bloc chaud, la plaque d'extraction et la plaque CoolPik sont en service.

Chapitre 3 Spécifications

Ce chapitre contient les informations de température, électriques, pneumatiques et de lubrification nécessaires au fonctionnement et à l'entretien du bloc chaud.

3.1 Poids

Le poids total de l'ensemble bloc chaud figure sur les plans de montage.

3.2 Température de fonctionnement

Vous devez respecter la plage de température de fonctionnement des canaux chauds pour éviter toute fuite de résine interne et pour ne pas endommager les composants internes du fait de la dilatation thermique. Cette plage de température figure sur la plaque signalétique des canaux chauds et correspond à la différence de température entre le distributeur et le moule.



IMPORTANT !

Il est nécessaire de respecter la plage de température de fonctionnement pour que le système de canaux chauds puisse créer une étanchéité parfaite. Il importe de respecter en permanence la fenêtre de température de fonctionnement déterminée.

Pour plus d'informations sur la plaque signalétique, reportez-vous à la [Section 1.7.1](#).

3.3 Spécifications du système électrique

Reportez-vous aux schémas électriques pour les informations suivantes :

- Zones de contrôle
- Position des connecteurs multibroches et des broches pour chaque fil d'élément chauffant et de thermocouple
- Branchement des fils de collier chauffant en parallèle (le cas échéant)
- Ampérage, tension et résistance de chaque élément chauffant
- Emplacement des broches codées

3.3.1 Besoins liés au contrôleur

Le nombre de zones de contrôle requises pour les colliers chauffants varie en fonction des dimensions et des besoins du système de base.



DANGER !

Danger électrique – risque de blessures graves, d'incendie et/ou de surcharge des composants électriques. N'utilisez pas un contrôleur avec une valeur d'ampérage inférieure à celle requise par les colliers chauffants. N'utilisez pas un contrôleur avec une valeur d'ampérage supérieure à celle des connecteurs ou des câbles reliés au bloc chaud.

Le contrôleur peut être de type :

- Contrôle automatique utilisant un thermocouple pour détecter la température de pointe de buse.
- Contrôle manuel, où le contrôleur est réglé pour assurer l'alimentation pendant un pourcentage de temps.

Une boîte de distribution en option permet d'établir ou de couper l'alimentation de chaque collier chauffant de buse.

REMARQUE:

La sortie du régulateur vers les zones de chauffe doit être comprise entre 220 et 240 V, entre 50 et 60 Hz monophasé.

3.3.2 Colliers chauffants de la buse

Vous pouvez contrôler les colliers chauffants de buse individuellement ou par zone à l'aide de contrôleurs manuels. Reportez-vous au schéma électrique pour la configuration correcte.

3.3.3 Colliers chauffants de distributeur

Si possible, branchez les colliers chauffants de distributeur en parallèle et contrôlez-les via une seule et même zone de contrôleur. Le circuit peut être terminé soit au connecteur électrique soit au distributeur.

Les colliers chauffants sont connectés dans plusieurs zones si l'ampérage total de tous les colliers chauffants branchés en parallèle dépasse la capacité d'une seule zone de contrôleur.

Chaque zone est connectée à une zone de contrôleur indépendante avec son propre thermocouple.

3.3.3.1 Fils de thermocouple de rechange

La température de chaque zone de collier chauffant de distributeur est sondée par un thermocouple de type J.

REMARQUE:

Les thermocouples spécifiques fournis à la demande peuvent être différents.

Un thermocouple de rechange pour chaque zone est également acheminé vers la base du connecteur multibroche pour réduire les temps d'arrêt. Si le thermocouple principal ne devait plus fonctionner, le thermocouple de rechange pourrait facilement être connecté sans avoir à démonter le moule. Le thermocouple défaillant peut être remplacé lors de l'entretien suivant.

Vous pouvez également vous servir des thermocouples de rechange pour vérifier l'état du premier thermocouple en cas de problème de sondage de la température.

REMARQUE:

Pour établir la polarité correcte lors de la connexion des thermocouples, reportez-vous au schéma électrique. Pour les thermocouples de type J, le fil blanc est le plus (+) et le fil rouge le moins (-). Ce codage couleur des fils est conforme à la norme américaine ANSI relative aux thermocouples de type J. Le codage par couleurs et la composition des fils pour les thermocouples de type J peuvent différer d'un pays à l'autre et afficher des valeurs différentes.

3.3.4 Fluctuation de la tension

Les systèmes de canaux chauds sont sensibles aux fluctuations de tension. La tension nominale de la buse et des éléments chauffants de distributeur est de 240 V (ou 200 V dans des applications spéciales).

REMARQUE:

Reportez-vous toujours à la plaque signalétique des canaux chauds située sur la partie de serrage de l'opérateur avant d'installer des canaux chauds. Pour plus d'informations sur la plaque signalétique, reportez-vous à la [Section 1.7](#).

Le distributeur est toujours contrôlé par les thermocouples et compense toutes les petites fluctuations de tension.

Lorsque les colliers chauffants de buse sont réglés par des minuteries à pourcentage, les fluctuations de tension ont un effet direct sur la sortie de chaleur. Par exemple, une baisse de tension de seulement 10 % a un effet d'environ 20 % sur la sortie (en watts), ce qui réduit considérablement les températures des buses. Il est alors nécessaire d'opérer un réglage.

Dans les cas plus graves où l'alimentation est connue pour être très instable, il est recommandé d'installer un régulateur de tension automatique réglé sur la puissance nécessaire du contrôleur.

3.4 Spécifications pneumatiques

La pression pneumatique sert à actionner les tiges de vanne. L'air comprimé utilisé pour les systèmes pneumatiques doit satisfaire aux exigences suivantes :

- Les points de rosée doivent être réglés sur une température inférieure de 11 °C (20 °F) à la température ambiante la plus faible du système pneumatique afin de garder l'air comprimé propre et sec.
- La qualité de l'air comprimé doit être conforme à la norme DIN ISO 8573-1.
 - Particules solides - Classe 1
 - Humidité - Classe 4
 - Huile - Classe 1
- La pression d'air standard requise est de 5,52 à 8,27 bar (80 à 120 psi) , sauf indication contraire dans la documentation du fabricant.

REMARQUE:

Pour de nombreuses applications VG pneumatiques, une pression d'air de 7 bar (100 psi) peut suffire, tandis que certaines applications peuvent nécessiter jusqu'à 12,5 bar (180 psi) pour une performance optimale et stable.

- Les tuyaux d'air comprimé doivent présenter une section suffisamment importante pour permettre un débit adéquat jusqu'aux emplacements nécessitant de l'air.
- L'air comprimé utilisé pour les dispositifs d'activation du moule doit être interverrouillé avec la porte de l'opérateur de la machine, de sorte que l'ouverture de la sortie interdise tout mouvement.
- Les soupapes d'échappement rapide doivent être placées près des commandes qu'elles contrôlent, pour que l'air comprimé dans le moule soit décompressé rapidement et que le fonctionnement du dispositif d'activation soit plus rapide.
- Les valves de verrouillage doivent être installées (conformément à la norme ANSI Z244.1 ou aux réglementations locales en vigueur) sur l'alimentation en air et doivent être utilisées lors :
 - des opérations de maintenance effectuées sur le moule,
 - de n'importe quelle opération de maintenance,
 - de l'installation et de la configuration du moule.

3.5 Lubrifiants recommandés

Les lubrifiants suivants sont à utiliser lors du montage et de l'entretien des blocs chauds Husky :

REMARQUE:

Husky recommande d'utiliser uniquement les lubrifiants suivants et décline toute responsabilité en cas d'utilisation de lubrifiants non spécifiés. Il incombe au client qui fait appel à un autre fournisseur de s'assurer auprès de ce dernier qu'un équivalent approprié est utilisé.

REMARQUE:

Les lubrifiants de qualité inférieure peuvent provoquer une usure prématurée des composants.

**ATTENTION !**

Danger chimique - certaines des substances chimiques utilisées dans les équipements Husky sont potentiellement dangereuses et peuvent causer des blessures ou maladies. Avant d'entreposer, de manipuler ou d'utiliser des produits chimiques ou dangereux, étudiez soigneusement les fiches de données de sécurité (FDS), portez l'équipement de protection individuelle recommandé et respectez les instructions du fabricant.

PRUDENCE !

Risque de contamination – risque de contamination des lubrifiants ou des graisses. Ne mélangez pas différentes marques ou qualités de lubrifiants ou graisses. Le mélange de lubrifiants ou graisses peut provoquer l'usure prématurée du lubrifiant ou de la graisse et peut endommager la machine.

**ATTENTION !**

Risque d'empoisonnement – risque de blessure grave ou mortelle. Certains lubrifiants recommandés peuvent contenir des additifs toxiques non ingérables et ne pas être approuvés par la FDA (Food and Drug Administration) sous le contrôle du ministère de l'agriculture des États-Unis (USDA) indice H1 (anciennement AA). Contactez le fabricant du lubrifiant pour obtenir des détails spécifiques.

Type/Description	Nom	Référence	Quantité	Utilisé pour
Graisse pour applications statiques	Kem-A-Trix Fahrenheit 800 Bearing Gel	3936720	113 g (4 oz) Tube à presser	Goujons de guidage, goupilles d'alignement, têtes et filetages de vis, joints toriques ^[1]
		3936725	397 g (14 oz) Tube pour pistolet à graisse	
Lubrifiant antigrippage haute température	Loctite Nickel Anti-Seize 771	5541918	225 g (8 oz) Canette	Vis installées dans le distributeur
Aérosol de protection	Lubrifiant LPS 2	1501808	Flacon atomiseur 566 g (20 oz)	Plaques de bloc chaud
Fluide frein-filet	Loctite 248	5541916	9 g (0,32 oz) Bâton de colle	Vis qui fixent le distributeur

^[1] Appliquez selon les instructions uniquement. Reportez-vous aux procédures de maintenance et/ou schémas de montage pour plus d'informations.

3.6 Spécifications des antioxydants

Tout antioxydant utilisé sur le bloc chaud doit répondre aux spécifications suivantes :

Type	Nom
Aérosol de protection	Aérosol de protection LPS 2

3.7 Spécifications du couple de serrage

Les spécifications du couple de serrage sont indiquées dans les plans de montage.

PRUDENCE !

Risque mécanique – risque de détérioration du bloc chaud. L'application d'un couple de serrage incorrect peut endommager l'équipement. Consultez systématiquement les plans de montage pour connaître les spécifications de couple.

Chapitre 4 Installation et dépose

Ce chapitre décrit l'installation et la dépose de l'ensemble de bloc chaud.



IMPORTANT !

Les procédures de ce chapitre s'appliquent à un bloc chaud standard et n'abordent pas les options spéciales.

4.1 Levage et manutention

Les procédures suivantes décrivent comment soulever en toute sécurité les plaques et les ensembles de plaques.

PRUDENCE !

Risque mécanique – risque de détérioration du bloc chaud. Ne pas soulever les plaques avec des dispositifs de levage magnétiques. En effet, ils risqueraient de rayer les plaques au grain fin.



IMPORTANT !

La sécurité doit être la première préoccupation lors du levage et du déplacement d'une plaque. Assurez-vous de toujours utiliser un équipement de levage adéquat et régulièrement inspecté et de suivre les recommandations indiquées dans le présent manuel.



IMPORTANT !

Chaque ensemble moule et bloc chaud est doté de trous de levage taraudés pour lever l'ensemble complet ou l'une des plaques. Husky fournit uniquement l'équipement de levage spécial (barre de levage et anneaux de levage pivotants) lorsque cela est nécessaire. Cet équipement de levage est spécialement conçu pour un ensemble moule et bloc chaud. Si Husky fournit un équipement de levage spécial, utilisez uniquement cet équipement.

4.1.1 Levage et manutention avec un point de levage unique

Les procédures suivantes décrivent comment soulever et abaisser les plaques avec un point de levage unique.

4.1.1.1 Pose de plaques avec un point de levage unique

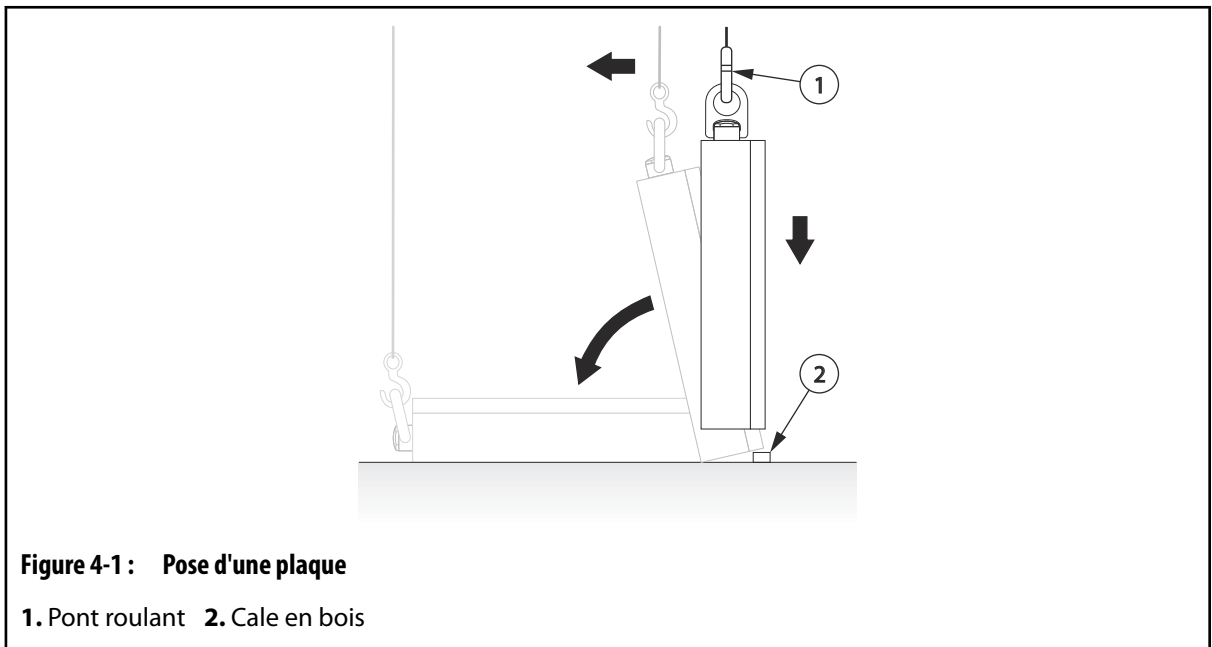
Pour poser correctement une plaque sur une surface de travail avec un point de levage unique, procédez comme suit :



ATTENTION !

Risque d'écrasement – risque de blessure grave ou mortelle. L'utilisation d'un appareil de levage inadéquat peut provoquer un accident pouvant entraîner des blessures graves, voire mortelles. Assurez-vous que l'équipement de levage est adapté à la charge pour une utilisation sûre.

1. Installez une barre de levage ou un anneau de levage articulé puis raccordez-le à un dispositif de levage.
 - Pour plus d'informations sur le levage avec une barre de levage, reportez-vous à la [Section 4.1.3](#).
 - Pour plus d'informations sur le levage avec des anneaux de levage articulés, reportez-vous à la [Section 4.1.4](#).
2. Soulevez la plaque au-dessus de la surface de travail.



3. Fixez une cale en bois sur la surface de travail du côté opposé à la zone sur laquelle la plaque sera posée.
4. Abaissez lentement la plaque sur le bord de la cale en bois fixée.
5. Continuez d'abaisser lentement la plaque jusqu'à ce qu'elle bascule vers la surface de travail.
6. Posez la plaque sur la surface de travail.

4.1.1.2 Levage de plaques avec un point de levage unique

Lors du levage d'une plaque posée avec un point de levage unique, le dispositif de levage peut se détendre au moment précis où la charge est complètement à la verticale, ce qui peut provoquer un basculement de la plaque dans le sens opposé.

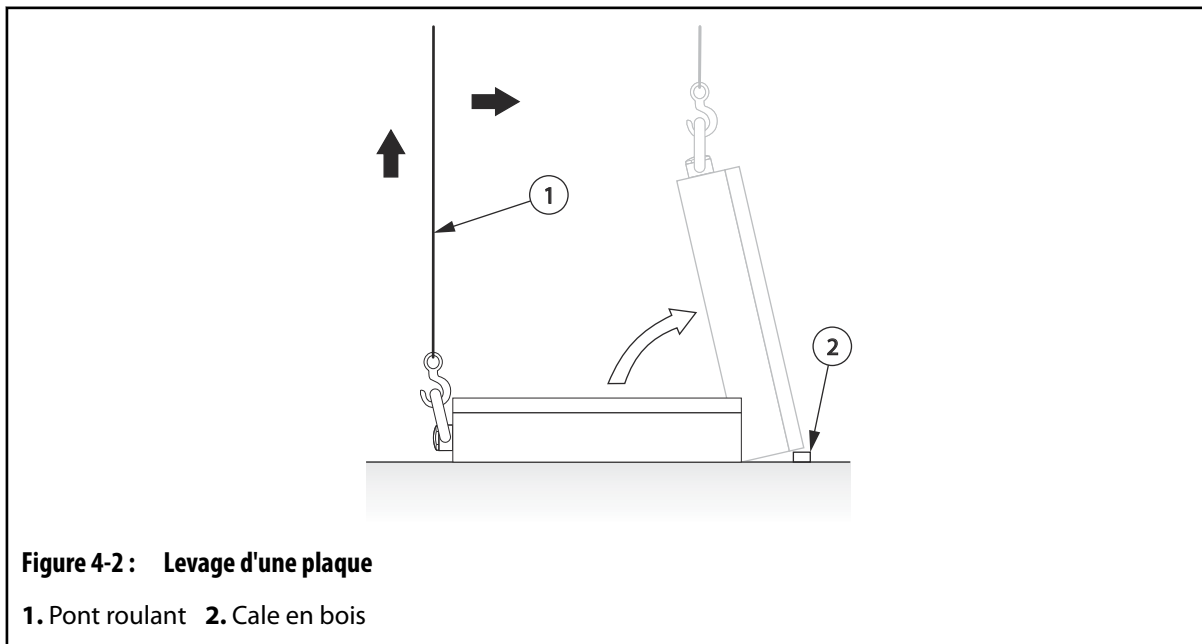
Pour prévenir ce basculement, procédez comme suit :



ATTENTION !

Risque d'écrasement – risque de blessure grave ou mortelle. L'utilisation d'un appareil de levage inadéquat peut provoquer un accident pouvant entraîner des blessures graves, voire mortelles. Assurez-vous que l'équipement de levage est adapté à la charge pour une utilisation sûre.

1. Installez une barre de levage ou un anneau de levage articulé puis raccordez-le à un dispositif de levage.
 - Pour plus d'informations sur le levage avec une barre de levage, reportez-vous à la [Section 4.1.3](#).
 - Pour plus d'informations sur le levage avec des anneaux de levage articulés, reportez-vous à la [Section 4.1.4](#).
2. Fixez une cale en bois sur la surface de travail à côté du pied de la plaque. Ceci permettra d'empêcher le décentrage de la plaque.



3. Levez la plaque jusqu'à ce qu'elle touche la cale en bois.

**ATTENTION !**

Risque de choc – risque de blessure grave. La plaque risque d'entamer un mouvement de balancier dès lors qu'elle sera soulevée et ne touchera plus la cale en bois. Soulevez-le lentement pour réduire le mouvement de balancier. Tenez-vous à l'écart de l'éventuelle zone de balancement pour éviter les accidents.

4. Continuez de lever la plaque tout en maintenant la tension du câble de levage.

PRUDENCE !

Risque mécanique – risque de détérioration de l'équipement. Lors de l'entreposage de la plaque, assurez-vous qu'elle est fixée en position verticale ou horizontale. Ne faites pas reposer la plaque contre un autre objet.

5. Une fois la plaque stabilisée, déplacez-la en lieu sûr et retirez la cale en bois.

4.1.2 Levage et manutention avec plusieurs points de levage

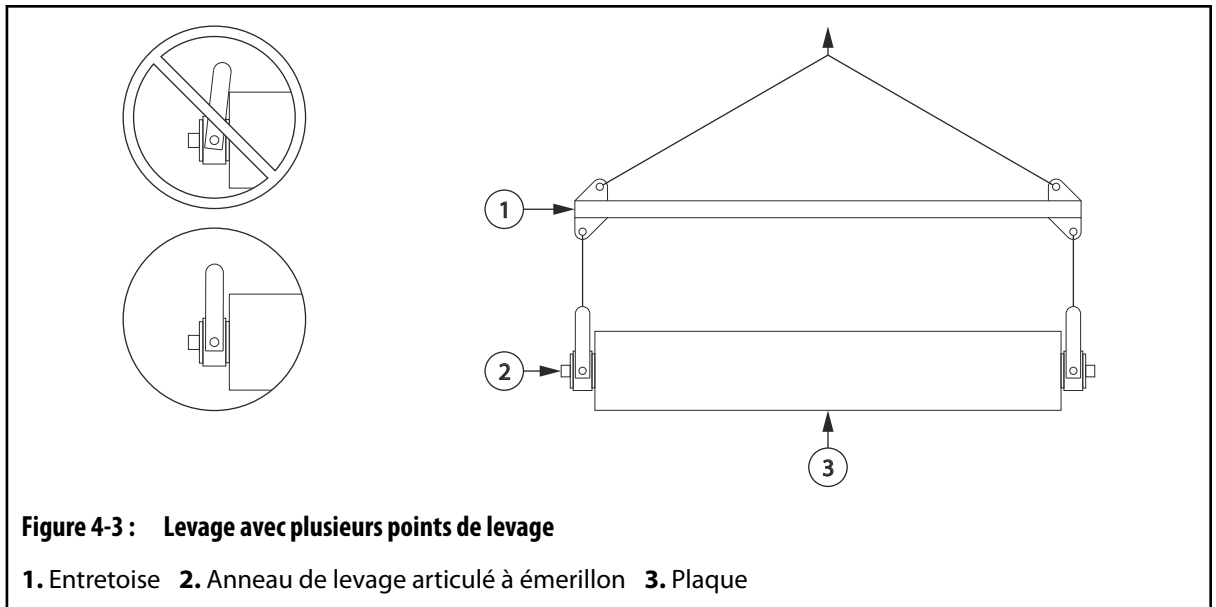
Pour soulever une plaque avec plusieurs points de levage, procédez comme suit :

**ATTENTION !**

Risque d'écrasement – risque de blessure grave ou mortelle. L'utilisation d'un appareil de levage inadéquat peut provoquer un accident pouvant entraîner des blessures graves, voire mortelles. Assurez-vous que l'équipement de levage est adapté à la charge pour une utilisation sûre.

1. Installez les anneaux de levage articulés dans les points de levage indiqués. Vérifiez que les anneaux de levage articulés sont placés du côté opposé de la plaque afin de répartir uniformément le poids lors du levage vertical de la plaque.

Pour plus d'informations sur le levage avec des anneaux de levage articulés, reportez-vous à la [Section 4.1.4](#).



2. Raccordez les anneaux de levage articulés à un dispositif de levage. Utilisez une entretoise dans les conditions suivantes :
 - L'angle de pivotement de l'un des anneaux de levage articulés dépasse 90° .
 - L'angle des câbles, élingues ou chaînes de levage est inférieur à 45° .
3. Soulevez la plaque et placez-la en lieu sûr.

4.1.3 Levage à l'aide d'une barre de levage

Pour soulever correctement les plaques et les ensembles à l'aide d'une barre de levage, procédez comme suit :

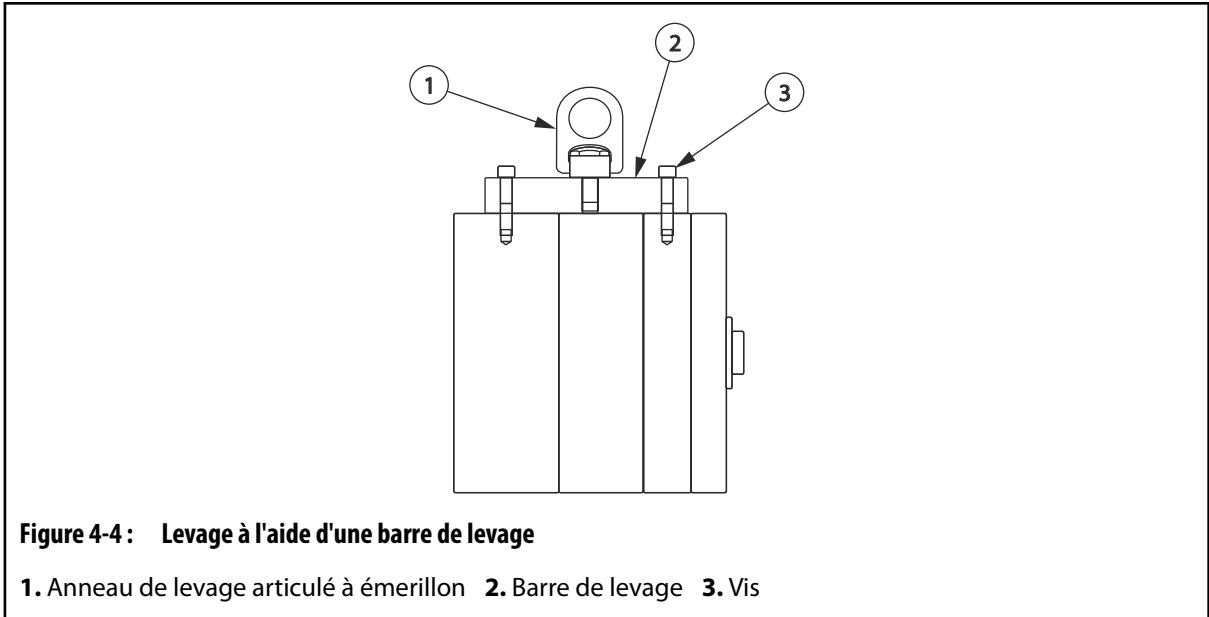
REMARQUE:

Pour les emplacements d'installation des barres de levage, consultez la section « Barre de Levage Uniquement » du canal chaud ou référez-vous aux schémas d'assemblage.

REMARQUE:

La capacité de levage maximale de la barre Husky est indiquée sur celle-ci. Si vous utilisez une barre de levage non fournie par Husky, assurez-vous que celle-ci peut supporter la charge de l'ensemble moule et bloc chaud.

1. Installez la barre de levage sur les trous de levage situés sur la partie supérieure de l'élément.



2. Serrez l'anneau de levage à la valeur spécifiée. Reportez-vous à la [Section 3.7](#) pour les spécifications de couple de serrage.
3. Fixez l'anneau de levage articulé à un pont roulant adapté, puis levez la plaque ou l'ensemble de plaques à la verticale.
4. Lorsque le moule et le canal chaud sont en cours d'utilisation, stockez l'intégralité de l'équipement de levage Husky dans un endroit facile d'accès.

4.1.4 Levage à l'aide d'anneaux de levage articulés à émerillon

Lors de l'utilisation d'anneaux de levage à émerillon, gardez à l'esprit les points suivants :

- Pour les emplacements d'installation des anneaux de levage articulés, reportez-vous à la section « Anneau de levage uniquement » des canaux chauds ou référez-vous aux schémas d'assemblage.
- Vérifiez toujours que l'anneau de levage articulé est serré au couple correct avant le levage.
- Assurez-vous que l'anneau de levage articulé à émerillon utilisé peut supporter le poids de la plaque ou du composant suivant l'angle d'attaque choisi.
- Ne dépassez pas la capacité de levage nominale.
- Selon l'angle de l'élingue, la charge appliquée peut être supérieure au poids levé. Le levage sur deux points d'un poids de 1 000 kg (2 000 lb), avec un angle d'élingue de 30°, entraîne l'application d'une charge de 1 000 kg (2 000 lb) sur chaque anneau de levage.
- Après l'installation, assurez-vous que l'anneau de levage articulé peut pivoter librement dans toutes les directions. Les côtés de l'anneau ne doivent pas entrer en contact avec quoi que ce soit.
- Après l'installation et pendant le fonctionnement, entreposez l'intégralité de l'équipement de levage Husky dans un endroit facilement accessible.
- N'utilisez jamais de crochet ou de dispositif de levage risquant de peser sur la barre en « U » des anneaux de levage articulés à traction centrale ou de l'ouvrir.
- Les vis doivent être serrées aux valeurs de couple recommandées.
- Évitez les effets de choc. Lors du levage, appliquez la force progressivement.

- N'utilisez pas d'entretoise entre la bague de l'anneau de levage articulé et la surface de la pièce à lever.
- Pour que la bague et la surface de la pièce soient complètement en contact, cette dernière doit être plate.

Pour vous procurer des anneaux de levage articulés à émerillon (filetage selon système métrique ou anglo-saxon), contactez votre Centre de distribution de pièces détachées Husky le plus proche.

Les anneaux de levage articulés à émerillon achetés auprès de fournisseurs tiers doivent au moins satisfaire les spécifications ci-après.

Tableau 4-1: Spécifications générales relatives aux anneaux de levage articulés

Catégorie	Spécification
Fenêtre	4140 certifié de qualité aviation
Type	Anneau de levage articulé forgé
Finition	Phosphate, selon DOD-P-16232F
Coefficient de sécurité	5:1
Émerillon	Pivote sur 180° et tourne sur 360°.
Filet	ISO 261 et ISO 965 - à pas gros
Surface	Inspection par particules magnétiques effectuée (ASTM E709-80)
Certification	Un certificat de conformité par pièce avec le numéro de série indiqué sur l'anneau de levage articulé à des fins de traçabilité

Tableau 4-2: Spécifications relatives aux anneaux de levage articulés (filetage métrique à pas gros)

Référence	Capacité nominale ^[1]	Couple	Ø du filetage	Profondeur minimale du filetage complet	Entraxe
2761800	1 050 kg (2 315 lb)	37 N·m (27 lbf·ft)	M12	24	1,75
2770570	1 900 kg (4 189 lb)	80 N·m (59 lbf·ft)	M16	32	2
2502267	4 200 kg (9 259 lb)	311 N·m (229 lbf·ft)	M24	48	3
536013	7 000 kg (15 432 lb)	637 N·m (470 lbf·ft)	M30	60	3,50
2761801	11 000 kg (24 250 lb)	1 085 N·m (800 lbf·ft)	M36	72	4

Tableau 4-2: Spécifications relatives aux anneaux de levage articulés (filetage métrique à pas gros) (Continué)

Référence	Capacité nominale ^[1]	Couple	Ø du filetage	Profondeur minimale du filetage complet	Entraxe
2761803	12 500 kg (27 558 lb)	1 085 N·m (800 lbf·ft)	M42	84	4,50

^[1] Capacité nominale minimale pour tous les angles de traction (entre 0° ou traction horizontale et 90° ou traction verticale)

Tableau 4-3: Spécifications relatives aux anneaux de levage articulés à émerillon (filetage UNC en pouces)

Référence	Capacité nominale ^[2]	Couple	Ø du filetage	Profondeur minimale du filetage complet	Entraxe
2732764	1 130 kg (2 500 lb)	38 N·m (28 lbf·ft)	1/2	1	13
2732765	2 260 kg (5 000 lb)	135 N·m (100 lbf·ft)	3/4	1.5	10
2760517	4 530 kg (10 000 lb)	310 N·m (229 lbf·ft)	1	2	8
2732766	6 800 kg (15 000 lb)	640 N·m (472 lbf·ft)	1 1/4	2,5	7
2732767	10 880 kg (24 000 lb)	1 080 N·m (797 lbf·ft)	1 1/2	3	6

^[2] Capacité nominale minimale pour tous les angles de traction (entre 0° ou traction horizontale et 90° ou traction verticale)

4.2 Méthodes de montage

Chaque bloc chaud est conçu pour être monté sur la machine selon une méthode spécifique. On trouvera ci-après la description des diverses méthodes pouvant être utilisées.

4.2.1 Boulonnage direct

La méthode de boulonnage direct utilise des vis pour fixer le bloc chaud au plateau fixe. Les vis sont soit posées à travers le bloc chaud dans les orifices filetés du plateau fixe, soit à travers le plateau fixe dans les orifices filetés du bloc chaud.

Dans cette méthode, les vis peuvent supporter la charge maximale possible tout en résistant à la force d'ouverture du moule.

En cas d'utilisation de la méthode de boulonnage direct, respectez les consignes suivantes :

- Toutes les vis doivent être lubrifiées.
- La taille, la quantité et l'espacement des vis doivent convenir à la machine.

PRUDENCE !

Risque d'écrasement – risque de détérioration de l'équipement. Les vis utilisées pour fixer le bloc chaud au plateau fixe doivent répondre à des exigences spécifiques. N'utilisez que les vis indiquées dans les schémas de montage, faute de quoi l'équipement pourrait être endommagé.

- Veillez à ce que seules les vis indiquées dans les schémas de montage soient utilisées.
- Serrez chaque vis en commençant par le centre du canal chaud et en avançant vers l'extérieur.

PRUDENCE !

Risque mécanique – risque de détérioration de l'équipement. L'utilisation d'une clé à chocs peut entraîner des couples de serrage excessifs et endommager les canaux chauds. Utilisez uniquement une clé dynamométrique lors de l'installation du bloc chaud.

- Utilisez une clé de serrage pour poser les vis et vérifier le couple de serrage.

4.2.2 Fermeture

La méthode de fermeture utilise des brides pour fixer le bloc chaud au plateau fixe. Les brides sont fixées au plateau fixe par des vis et maintiennent le bloc chaud sur les fentes de serrage situées côté opérateur et côté opposé.

Dans cette méthode, les brides doivent être correctement fixées pour éviter que le bloc chaud ne glisse. Ceci pourrait endommager le moule lors de sa fermeture ou provoquer la chute du moule et du bloc chaud hors du plateau fixe.



ATTENTION !

Risque d'écrasement – risque de blessure grave, voire mortelle et/ou de détérioration du bloc chaud. Les brides peuvent se détendre, laissant le moule ou le bloc chaud glisser ou tomber hors du plateau fixe. Veillez à ce que le type, la quantité, la taille et la position des brides permettent le montage du moule et du bloc chaud.

**IMPORTANT !**

Husky décline toute responsabilité quant au type, à la quantité, à la taille ou au positionnement de l'équipement de serrage utilisé et ne recommande pas la méthode de fermeture pour la fixation du bloc chaud à la machine. Il incombe au client de s'assurer que l'équipement de fermeture et son installation permettent de fixer en toute sécurité le bloc chaud.

Utilisez si possible la méthode de boulonnage direct. Reportez-vous à la [Section 4.2.1](#) pour plus d'informations.

En cas d'utilisation de la méthode de fermeture, respectez les consignes suivantes :

- Veillez à ce que les vis utilisées pour fixer les brides au plateau fixe soient serrées.
- Un nombre suffisant de brides doit être utilisé pour fixer convenablement le moule et le bloc chaud.
- Les brides doivent être positionnées le plus près possible l'une de l'autre.
- Vérifiez auprès du fournisseur le nombre de brides à utiliser, leur positionnement et le couple de serrage requis.
- Utilisez uniquement des vis à haute résistance ayant une limite conventionnelle d'élasticité minimale de 690 MPa (100 000 psi) .
- Inspectez et resserrez régulièrement les brides.

4.2.3 Changeurs de moule rapides et systèmes de fermeture

Reportez-vous à la documentation du fabricant du changeur de moule rapide ou du système de fermeture pour les informations relatives à l'installation.

**IMPORTANT !**

Tous les changeurs de moule rapides ou les systèmes de fermeture doivent être correctement interverrouillés avec la logique de la machine et le système de verrouillage réciproque de protection.

4.3 Dépose et installation du bloc chaud

Les procédures ci-dessous décrivent la dépose et l'installation du bloc chaud.

4.3.1 Installation du bloc chaud

**IMPORTANT !**

Les blocs chauds ne doivent pas être mis en service dans une machine non conforme aux dispositions de la directive machines 2006/42/CE amendée et aux exigences de la loi nationale.

Pour installer le bloc chaud dans la machine, procédez comme suit :

1. Vérifiez que l'orifice de la buse de la machine et le rayon coïncident exactement avec la cheminée d'injection du bloc chaud. S'il n'y a pas correspondance entre les deux systèmes, des problèmes de moulage peuvent survenir.
2. Veillez à ce que l'unité de fermeture soit ouverte à la position maximum de passage.
3. Isolez et consignez la machine et le contrôleur (le cas échéant). Reportez-vous à la [Section 2.5](#) pour plus d'informations.

PRUDENCE !

Risque mécanique – risque de détérioration de l'équipement. Une machine mise à niveau de manière incorrecte risque de compliquer l'installation du bloc chaud et provoquer une usure prématurée des composants. Vérifiez que la machine est bien mise à niveau avant d'installer le bloc chaud.

4. Veillez à ce que la machine soit à niveau et que les plateaux soient parallèles. Pour plus d'informations, reportez-vous à la documentation du fabricant de la machine.

REMARQUE:

La plaque d'empreinte peut être fixée au bloc chaud au cours de l'installation.

5. Installez ou déposez au besoin la plaque d'empreinte. Reportez-vous à la [Section 6.6](#) pour plus d'informations.
6. Utilisez un aérosol de protection et un chiffon propre pour nettoyer toutes les surfaces de montage du bloc chaud et du plateau fixe. Reportez-vous à la [Section 3.5](#) pour obtenir la liste des lubrifiants recommandés.

Éliminez les saletés durcies, les entailles et les bavures à l'aide d'une pierre à grain moyen « India » (pierre à huile 240 grains).
7. Vaporisez de l'aérosol de protection sur toutes les surfaces de montage du bloc chaud et du plateau fixe. Reportez-vous à la [Section 3.5](#) pour obtenir la liste des lubrifiants recommandés.
8. Contrôlez l'état de tous les raccords et branchements électriques du bloc chaud. Réparez ou remplacez-les si nécessaire.



ATTENTION !

Risque d'écrasement – risque de blessure grave ou mortelle. L'utilisation d'un appareil de levage inadéquat peut provoquer un accident pouvant entraîner des blessures graves, voire mortelles. Assurez-vous que l'équipement de levage est adapté à la charge pour une utilisation sûre.

9. Installez et serrez la barre de levage sur le bloc chaud. Reportez-vous à la [Section 4.1.3](#) pour plus d'informations.

**ATTENTION !**

Risque d'écrasement – risque de blessure grave ou mortelle. L'utilisation d'un appareil de levage inadéquat peut provoquer un accident pouvant entraîner des blessures graves, voire mortelles. Assurez-vous que l'équipement de levage est adapté à la charge pour une utilisation sûre.

10. Fixez un pont roulant à la barre de levage et soulevez le bloc chaud au-dessus de la zone de moule. Vérifiez que la bague de centrage se trouve face au plateau fixe.
11. Abaissez le bloc chaud dans la zone de moule. Au besoin, tournez l'ensemble de 90° pour passer entre les colonnes.
12. Alignez la bague de centrage sur la buse de la cheminée d'injection et placez la plaque d'appui contre le plateau fixe.

PRUDENCE !

Risque d'écrasement – risque de détérioration de l'équipement. Les vis utilisées pour fixer le bloc chaud au plateau fixe doivent répondre à des exigences spécifiques. N'utilisez que les vis indiquées dans les schémas de montage, faute de quoi l'équipement pourrait être endommagé.

13. Fixez la plaque d'appui au plateau fixe. Reportez-vous à la [Section 4.2](#) pour plus d'informations sur les diverses méthodes de montage.
14. Détachez le pont roulant et retirez la barre de levage.

PRUDENCE !

Risque mécanique – risque de détérioration de l'équipement. Lors de l'installation des tuyaux, veillez à ce qu'ils ne chevauchent pas d'arêtes ou ne soient pas positionnés de manière à frotter les uns contre les autres, provoquant des dommages dus aux mouvements ou aux vibrations.

15. Connectez les tuyaux de refroidissement au bloc chaud.
16. Connectez les câbles fournis de l'élément chauffant et du thermocouple aux orifices correspondants du bloc chaud et du contrôleur.

PRUDENCE !

Risque mécanique – risque de détérioration de l'équipement. Lors de leur installation, les flexibles ne doivent ni chevaucher d'arêtes, ni frotter les uns contre les autres, et doivent être écartés des pièces mobiles. Les mouvements ou vibrations en résultant risquent d'endommager l'isolation des câbles.

17. Disposez les câbles, au besoin à l'aide de brides ou de liens, pour éviter tout contact avec les pièces mobiles ou les arêtes tranchantes.

**ATTENTION !**

Risque d'empoisonnement – risque de blessure grave ou mortelle. Un antioxydant, qui peut être toxique s'il est ingéré, peut avoir été vaporisé sur le moule. Pour éviter de contaminer les produits de conditionnement à usage alimentaire, cet antioxydant doit être totalement éliminé. Nettoyez toutes les surfaces de moulage à l'aide d'un produit de nettoyage adéquat et jetez tous les produits moulés jusqu'à disparition complète de l'antioxydant.

18. Si la plaque d'empreinte est installée sur le bloc chaud, éliminez l'antioxydant de toutes les surfaces de moulage de la plaque d'empreinte à l'aide d'un produit de nettoyage de surface de moulage adéquat.
19. Retirez tous les dispositifs d'isolation et de consignation. Reportez-vous à la [Section 2.5](#) pour plus d'informations.

4.3.2 Dépose du bloc chaud

Pour déposer le canal chaud de la machine, procédez comme suit :

**ATTENTION !**

Danger d'éjection de résine chaude - risque de blessure grave ou mortelle. La pression résiduelle provenant des gaz présents dans le canal chaud peut provoquer une vaporisation de résine chaude depuis les pointes de buse lorsqu'elle est relâchée. Veillez à ce que les obturateurs des buses soient ouverts lors de la mise hors tension des éléments chauffants afin de relâcher la pression dans le bloc chaud.

PRUDENCE !

Risque mécanique – risque de détérioration du bloc chaud. N'actionnez pas les tiges de vanne lorsque le bloc chaud est froid. Sinon, vous risquez d'endommager les tiges de vanne, les pistons et/ou (le cas échéant) les goupilles de cisaillement. Assurez-vous que le canal chaud est à la température de fonctionnement avant d'actionner les tiges de vanne.

1. Veillez à ce que les obturateurs des buses soient ouverts.
2. Ouvrez le moule et désactivez toutes les chauffes.
3. Refroidissez le bloc chaud en y faisant passer du liquide de refroidissement jusqu'à ce que les buses et le distributeur soient à température ambiante (< 25 °C ou < 77 °F). Ceci peut prendre 0,5 à 4 heures en fonction de la dimension du bloc chaud.
4. Isolez et consignez la machine et le contrôleur (le cas échéant). Reportez-vous à la [Section 2.5](#) pour plus d'informations.
5. Purgez toute l'eau de refroidissement des tuyaux de refroidissement pour minimiser le risque de déversement suite à un éventuel détachement d'un tuyau lors de l'entretien. Pour plus d'informations, reportez-vous à la documentation du fabricant de la machine.
6. Déconnectez tous les tuyaux de refroidissement du bloc chaud.
7. Débranchez tous les câbles électriques et les connecteurs du moule et du bloc chaud.

**ATTENTION !**

Risque d'écrasement – risque de blessure grave ou mortelle. L'utilisation d'un appareil de levage inadéquat peut provoquer un accident pouvant entraîner des blessures graves, voire mortelles. Assurez-vous que l'équipement de levage est adapté à la charge pour une utilisation sûre.

8. Installez et serrez la barre de levage sur le bloc chaud. Reportez-vous à la [Section 4.1.3](#) pour plus d'informations.
9. Fixez un pont roulant à l'anneau de levage et soulevez seulement jusqu'à obtention d'une légère tension sur la chaîne de levage.
10. Déconnectez la plaque d'appui du plateau fixe du côté opposé à l'opérateur, puis du côté opérateur.
11. Soulevez le bloc chaud hors de la bride. Au besoin, tournez le bloc chaud de 90° pour passer entre les colonnes.

**ATTENTION !**

Risque d'écrasement – risque de blessure grave ou mortelle. Ne travaillez pas sous des charges suspendues. Pour éviter les blessures, installez des blocs de sécurité.

12. Posez les pieds à la base du bloc chaud pour protéger les raccords des tuyaux.

PRUDENCE !

Risque mécanique – risque de détérioration de l'équipement. Stockez et fixez le canal chaud en position verticale ou horizontale. Ne faites pas reposer l'ensemble contre un autre objet.

PRUDENCE !

Risque mécanique – risque de détérioration du bloc chaud. Le bloc chaud doit être placé sur des supports s'il est installé à l'horizontale, par exemple sur un établi. Sinon, vous risquez d'endommager les pointes de buse, la cheminée d'injection et/ou les fils.

13. Déplacez le bloc chaud en lieu sûr.

Chapitre 5 Démarrage et fonctionnement

Ce chapitre décrit la méthode à suivre pour mettre en route et exploiter le bloc chaud en toute sécurité. Suivez ces instructions ainsi que celles présentes dans la documentation du fabricant de la machine.

REMARQUE:

Si le bloc chaud est installé dans une machine Husky, reportez-vous aux instructions de démarrage dans la documentation du constructeur de la machine.

Pour mettre en route le bloc chaud, procédez de la manière suivante :

Étape	Tâche	Référence
1	Préparation du bloc chaud	Section 5.1
2	Chauffage du moule, du bloc chaud et de la machine	Section 5.2
3	Précharge du bloc chaud avec de la résine	Section 5.3
4	Production de pièces d'essai	Section 5.4



IMPORTANT !

Le moule et le bloc chaud doivent être correctement installés par du personnel qualifié avant le début de la production.

5.1 Préparation du bloc chaud

Pour préparer la mise en route du bloc chaud, procédez comme suit :

1. Isolez et consignez la machine et le contrôleur (le cas échéant). Reportez-vous à la [Section 2.5](#) pour plus d'informations.
2. Vérifiez si le moule et le bloc chaud sont correctement installés.
3. Vérifiez que les éléments chauffants et les thermocouples sont connectés à la machine ou au contrôleur.
4. Vérifiez si le type de résine utilisé dans la machine correspond au type de résine requis indiqué sur la plaque signalétique de la machine. Pour plus d'informations sur la plaque signalétique, reportez-vous à la [Section 1.7](#).

PRUDENCE !

Risque mécanique – risque de détérioration du bloc chaud. En cas de fuite d'eau dans le bloc chaud, les colliers chauffants des buses peuvent être défaillants. Veillez à éliminer toute l'eau avant de mettre le bloc chaud en route.

5. Utilisez de l'air comprimé pour éliminer toute l'eau autour des pointes des buses et des plans de joint.
6. Vérifiez si tous les loquets de sécurité ont été retirés du moule et du bloc chaud.
7. Retirez tous les dispositifs d'isolation et de consignation. Reportez-vous à la [Section 2.5](#) pour plus d'informations.

5.2 Chauffage du bloc chaud, du moule et de la machine

Pour porter le bloc chaud, le moule et la machine à température de fonctionnement, procédez comme suit :

1. Assurez-vous que le séchoir (le cas échéant) est activé et réglé à la température de fonctionnement correcte.
2. Assurez-vous que le refroidisseur d'eau est activé et réglé à la température de fonctionnement correcte.
3. Assurez-vous que l'alimentation du déshumidificateur du boîtier du moule, du compresseur d'air et de la tour de refroidissement (le cas échéant) est activée.
4. Vérifiez les réglages de pression d'air de la machine.
5. Assurez-vous que l'alimentation du moule en air comprimé est coupée. Si l'alimentation en air comprimé reste en marche lors du chauffage du bloc chaud, de l'air peut s'échapper du système. Cela risquerait de refroidir le bloc chaud et d'en retarder la mise en route.
6. Ouvrez doucement le plateau-machine jusqu'à l'ouverture maximale.
7. Activez le système de refroidissement du bloc chaud.



ATTENTION !

Danger d'éjection de résine chaude - risque de blessure grave ou mortelle. En cas de surchauffe, la résine peut produire des gaz sous pression susceptibles de provoquer la projection de matière en cas de libération soudaine. Ne laissez pas la résine surchauffer. En cas d'interruption du processus de mise en route, coupez tous les chauffages du fourreau et rétractez l'unité d'injection afin de permettre au bloc chaud de s'aérer entre la buse et la cheminée d'injection de la machine. Pour des périodes prolongées, respectez les procédures d'arrêt de la machine spécifiées par son constructeur et le fournisseur de résine.

8. Activez les chauffages du fourreau de la machine et attendez qu'ils atteignent la température de fonctionnement pendant 30 à 90 minutes environ, selon la taille de l'unité d'injection.
9. Mettez le contrôleur en marche, le cas échéant.

PRUDENCE !

Risque mécanique – risque de détérioration du bloc chaud. Ne faites jamais fonctionner le bloc chaud en dehors des températures de fusion et de moule indiquées sur la plaque signalétique. Cela peut entraîner un risque de fuite interne de résine ou d'endommagement des composants.

10. Configurez la température des éléments chauffants principaux, des colliers chauffants du collecteur transversal (selon équipement) et des colliers chauffants de cheminée d'injection à la température de fusion indiquée sur la plaque signalétique. Pour plus d'informations sur la plaque signalétique, reportez-vous à la [Section 1.7](#).
-

**ATTENTION !**

Danger d'éjection de résine chaude - risque de blessure grave ou mortelle. Les éléments chauffants de la cheminée d'injection doivent être activés dès que les éléments chauffants du distributeur sont activés. Dans le cas contraire, des niveaux de pression dangereux peuvent entraîner l'éjection soudaine de résine chaude.

11. Activez les zones des éléments chauffants principaux, des colliers chauffants du collecteur transversal (selon équipement) et des colliers chauffants de cheminée d'injection (selon équipement). Attendez que les zones de chauffage atteignent la température de fonctionnement. Laissez passer un temps supplémentaire de stabilisation d'au moins 10 minutes pour vous assurer que la résine a atteint la température de fonctionnement.
 12. Vérifiez que les éléments chauffants principaux et les colliers chauffants du collecteur transversal (selon équipement) atteignent la température souhaitée.
 13. Activez les zones des éléments chauffants de la douille de transfert (selon équipement). Attendez que les zones de chauffe atteignent la température de fonctionnement, puis laissez passer un temps supplémentaire de stabilisation d'au moins 10 minutes pour vous assurer que la résine a atteint la température de fonctionnement.
 14. Ouvrez l'alimentation en matériau de transformation. Pour plus d'informations, reportez-vous à la documentation du fabricant de la machine.
-

5.3 Précharge du bloc chaud

Pour précharger les canaux chauds avec de la résine, procédez comme suit :

1. Fermez la presse et appliquez une force de fermeture.

**ATTENTION !**

Danger d'éjection de résine chaude - risque de blessure grave ou mortelle. De la résine fondue sous haute pression peut être libérée soudainement et être éjectée de la buse de la machine. Avant de purger le fourreau ou le pot d'injection, éloignez tout personnel n'ayant pas un rôle essentiel dans cette procédure et portez un équipement de protection personnel, c'est-à-dire un vêtement et des gants thermorésistants, ainsi qu'un masque facial complet sur des lunettes de sécurité.

2. Purgez l'unité d'injection. Pour plus d'informations, reportez-vous à la documentation du fabricant de la machine.
3. Ôtez tout dépôt de résine de la buse de la machine, du plateau fixe et du protecteur de purge. Pour plus d'informations, reportez-vous à la documentation du fabricant de la machine.
4. Assurez-vous que la buse de la machine repose fermement contre la cheminée d'injection.
5. Activez les colliers chauffants des buses et attendez qu'elles atteignent leur température de fonctionnement (environ 5 à 7 minutes) avant toute exploitation du moule.

PRUDENCE !

Risque mécanique – risque de détérioration de l'équipement. Ne laissez pas les pointes des buses sous tension plus de 10 minutes sans injection de résine. La résine se trouvant dans la pointe de buse pourrait se dégrader.

6. Lorsque les colliers chauffants des buses atteignent la température de fonctionnement, procédez comme suit :
 - a. Activez la vis de l'extrudeuse afin de lancer la plastification de la résine.
 - b. Recommencez de l'étape 2 à l'étape 3.
7. Avancez la buse de la machine jusqu'à ce qu'elle repose fermement contre la cheminée d'injection.

REMARQUE:

Les canaux du bloc chaud sont correctement chargés en résine lorsque le piston d'injection s'arrête avant d'entrer en contact avec le corps d'injection.

8. Injectez de la résine dans le bloc chaud jusqu'à ce que le piston d'injection s'arrête. Le piston doit s'arrêter avant d'entrer en contact avec le corps d'injection. Si le piston entre en contact avec le corps d'injection, injectez à nouveau de la résine.
9. Dès que le piston d'injection s'arrête, activez la vis de l'extrudeuse et assurez-vous qu'elle se rétracte complètement.

5.4 Production de pièces d'essai

Pour produire des pièces d'essai qui vérifieront les réglages et les fonctions du bloc chaud et de la machine, procédez comme suit :

- 1.** Assurez-vous que le temps de maintien des colliers chauffants des buses n'est pas écoulé. Si le temps de maintien des colliers chauffants des buses est écoulé, procédez comme suit :
 - a.** Activez les colliers chauffants et attendez 5 à 7 minutes environ qu'ils atteignent leur température de fonctionnement.
 - b.** Purgez l'unité d'injection. Pour plus d'informations, reportez-vous à la documentation du fabricant de la machine.
 - c.** Ôtez tout dépôt de résine de la buse de la machine, du plateau fixe et du protecteur de purge. Pour plus d'informations, reportez-vous à la documentation du fabricant de la machine.
- 2.** Fermez la presse et appliquez une force de fermeture.
- 3.** Assurez-vous que la buse de la machine repose fermement contre la cheminée d'injection.
- 4.** Réduisez la pression d'injection à 70 bar (1 000 psi) .
- 5.** Désactivez toutes les fonctions de l'éjecteur afin d'éviter que la machine n'éjecte automatiquement les pièces.
- 6.** Faites fonctionner une fois la machine en mode normal afin de produire une série de pièces.
- 7.** Vérifiez si toutes les pièces ont été correctement moulées.
- 8.** Contrôlez manuellement les fonctions de l'éjecteur afin d'éjecter les pièces.
- 9.** Si toutes les empreintes produisent des pièces, réglez la pression d'injection à la valeur recommandée.
- 10.** Faites fonctionner quatre fois la machine en mode normal pour produire des pièces. Ceci éliminera tout l'air emprisonné dans la résine.
- 11.** Inspectez visuellement la dernière série de pièces afin de contrôler leur qualité. Répétez l'[étape 10](#) jusqu'à ce que les pièces soient d'une qualité satisfaisante.
- 12.** Activez les fonctions de l'éjecteur.
- 13.** Activez le cas échéant l'équipement du robot de manutention.
- 14.** Faites fonctionner dix fois la machine en mode semi-automatique. Au cours de chaque cycle, assurez-vous que l'équipement du robot de manutention transfère bien les pièces vers le convoyeur.
- 15.** Activez le mode automatique de la machine et lancez la production.

Chapitre 6 Entretien

Ce chapitre décrit les tâches de maintenance requises pour le bloc chaud. Reportez-vous à la [Section 6.1](#) pour obtenir la liste complète des procédures de maintenance.

REMARQUE:

Sauf spécification contraire, tous les boulons, vis, raccords et autre matériel doivent être serrés au couple indiqué dans les plans de montage spécifiques au bloc chaud.



ATTENTION !

Risques de blessures. Lorsque vous pénétrez dans la zone de moulage, portez un équipement de protection personnel pour vous protéger contre les brûlures, les abrasions, les risques associés à l'audition, aux pieds, aux yeux, au visage et tout autre risque spécifique à une procédure mentionné dans ce manuel.



ATTENTION !

Danger chimique. Certaines des substances chimiques employées pour l'utilisation ou l'entretien des équipements Husky sont potentiellement dangereuses et peuvent causer des blessures ou maladies. Avant d'entreposer, de manipuler ou d'utiliser des produits chimiques ou dangereux, étudiez soigneusement les fiches de données de sécurité (FDS), portez l'équipement de protection individuelle recommandé et respectez les instructions du fabricant.



IMPORTANT !

Les procédures de ce chapitre s'appliquent à un bloc chaud standard et n'abordent pas les options spéciales.

6.1 Maintenance programmée et non programmée

Tout au long de la durée de vie du moule et du canal chaud, divers systèmes et composants doivent être inspectés et entretenus sur une base planifiée ou non.

Il existe deux types de procédures de maintenance :

- Les procédures préventives sont exécutées à des intervalles programmés.
- Les procédures d'entretien sont exécutées lorsqu'elles sont nécessaires.

6.1.1 Maintenance préventive

Les procédures suivantes doivent être exécutées lorsque l'intervalle ou le nombre de cycles est atteint, en tant que partie du programme de maintenance préventive recommandée pour le moule et le canal chaud.

Intervalle	Cycles	Description de la tâche	Référence
Tous les 6 mois	800 000	Test des éléments chauffants du canal chaud	Section 6.5
Tous les 12 mois	1 600 000	Élimination de l'excès de résine de la plaque de distributeur	Section 6.26
		Inspection des ensembles aiguille de tige de vanne et piston	Section 6.12
Tous les 18 mois	2 000 000	Remplacement des joints double lèvres	Section 6.13

6.1.2 Procédures d'inspection

Les procédures suivantes ne doivent être exécutées que lorsqu'elles sont nécessaires.

Procédure	Référence
Réglage de la longueur du fil de thermocouple	Section 6.23
Changement de couleur de la résine	Section 6.2
Extension des fils d'élément chauffant de cheminée d'injection et de buse	Section 6.3
Mesure de la précharge	Section 6.4
Dépose des bulles isolantes	Section 6.18
Élimination de la résine du bloc chaud	Section 6.25
Élimination de la résine de la plaque de distributeur	Section 6.26
Dépose et installation des douilles de distributeur	Section 6.19
Dépose et installation des distributeurs	Section 6.9
Dépose et installation des colliers chauffants de buse	Section 6.16
Dépose et installation des corps de buse	Section 6.15
Dépose et installation des isolateurs de pointe de buse	Section 6.17
Dépose et installation des pointes de buse	Section 6.14
Dépose et installation de la plaque d'appui	Section 6.7
Dépose et installation de la plaque d'empreinte	Section 6.6

Procédure	Référence
Dépose et installation de la plaque centrale (le cas échéant)	Section 6.8
Dépose et installation du reçu de buse	Section 6.21
Dépose et installation de l'élément chauffant de cheminée d'injection	Section 6.20
Dépose et installation des douilles de transfert (le cas échéant)	Section 6.22
Dépose et installation des tiges de vanne	Section 6.12
Dépose et installation des tampons d'appui VG-LX/EX	Section 6.10
Dépose et installation des cylindres VG-SX	Section 6.11
Dépose des conduites d'air et d'eau	Section 6.24

6.2 Changement de couleur de la résine

Pour changer la couleur de la résine, procédez comme suit :

1. Isolez et consignez la machine et le contrôleur (le cas échéant). Reportez-vous à la [Section 2.5](#) pour plus d'informations.
2. Retirez toutes les traces de la résine d'origine sur l'équipement d'alimentation en matière de transformation.
3. En fonction des restrictions d'application, ajoutez l'un des éléments suivants à l'équipement d'alimentation en matière de transformation pour réduire le temps de nettoyage requis :
 - Composé de purge
 - Résine naturelle (incolore)
 - Nouvelle résine colorée
4. Retirez tous les dispositifs d'isolation et de consignation. Reportez-vous à la [Section 2.5](#) pour plus d'informations.
5. Mettez la machine sous tension et allumez le régulateur (le cas échéant).



ATTENTION !

Danger d'éjection de résine chaude - risque de blessure grave. De la résine fondue sous haute pression peut être libérée soudainement et être éjectée de la buse de la machine. Avant de purger l'unité d'injection, éloignez tout personnel n'ayant pas un rôle essentiel dans cette procédure et portez un équipement de protection personnel, c'est-à-dire un vêtement et des gants résistants à la chaleur, ainsi qu'un masque facial complet sur des lunettes de sécurité.

6. Purgez l'unité d'injection jusqu'à éliminer toute trace de l'ancienne couleur. Pour les instructions, référez-vous à la documentation du constructeur de la machine.

7. Augmentez la vitesse d'injection au niveau maximal autorisé par l'application.
8. Réduisez le temps de maintien et le temps de refroidissement au niveau minimum autorisé par l'application.
9. Augmentez de 20 à 30 °C (68 à 86 °F) la température des pointes de buse du canal chaud, du distributeur et du reçu de buse.
10. Répétez l'étape 3 pour remplir le système d'alimentation en matière, le cas échéant.
11. Produisez des séries de pièces d'essai jusqu'à ce que toutes les traces de l'ancienne couleur soient supprimées.
12. Lorsque le changement de couleur est terminé, réduisez de 20 à 30 °C (68 à 86 °F) la température des pointes de buse, des distributeurs et du reçu de buse.
13. Réinitialisez le temps de maintien, le temps de refroidissement et la vitesse d'injection.
14. Remplissez l'équipement d'alimentation en matière de transformation avec la nouvelle résine.

6.3 Extension des fils d'élément chauffant de cheminée d'injection et de buse

La procédure suivante décrit comment installer le kit de jonction de fil de l'élément chauffant de la cheminée d'injection (P/N 4047310) et de la buse en vue d'augmenter la longueur des fils. Ce kit peut être nécessaire sur les systèmes où les fils ne sont pas suffisamment longs pour atteindre les connecteurs électriques.



IMPORTANT !

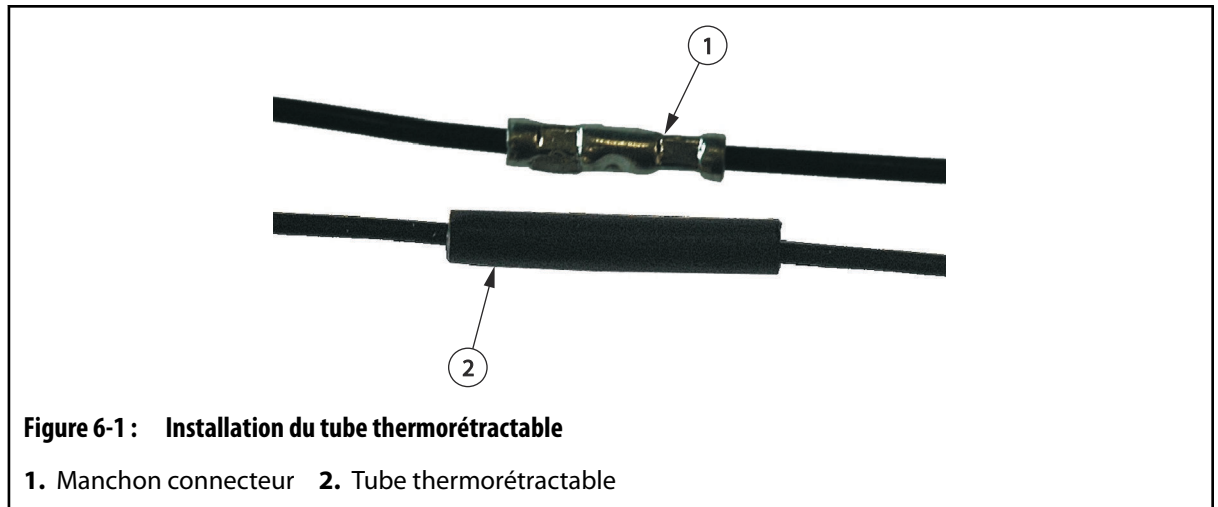
Cette procédure s'applique uniquement aux fils d'élément chauffant de cheminée d'injection et de buse lorsque les longueurs de fil standard ne sont pas suffisantes.

Cette procédure ne doit pas être utilisée pour augmenter la longueur des fils électriques d'un thermocouple. En effet, l'allongement de fils de thermocouple peut entraîner des températures fausses et/ou irrégulières.

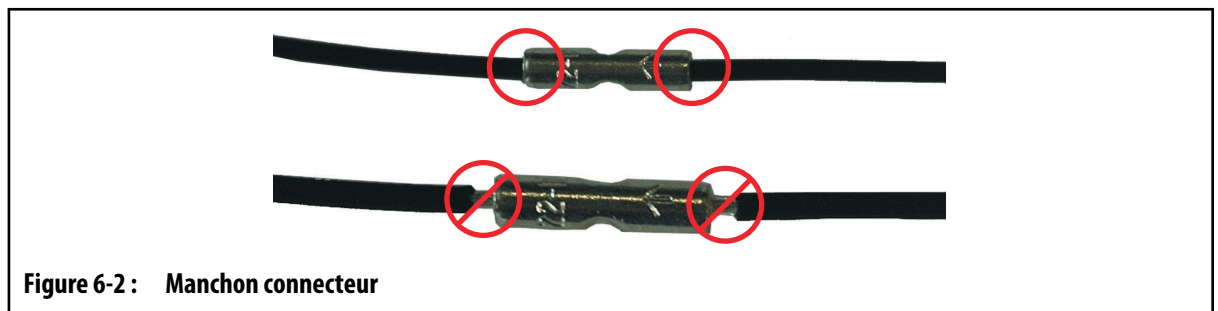
En cas de besoin, des thermocouples standard avec des longueurs de fil supérieures sont disponibles.

Pour installer le kit, procédez comme suit :

1. Dénudez les extrémités du fil ainsi que le fil fourni avec le kit jusqu'à ce qu'une longueur de 6 mm (0,2 po) soit exposée sur chacun des fils.
2. Faites glisser le tube thermorétractable sur le manchon connecteur. Assurez-vous que le manchon connecteur est centré dans le tube.



3. Insérez les fils des deux côtés du manchon connecteur jusqu'à ce qu'aucun fil ne soit visible.



4. À l'aide d'un outil de sertissage, sertissez une extrémité du manchon connecteur à la fois.
5. Faites rétrécir le tube à l'aide d'un pistolet thermique.
6. Scellez les extrémités du tube thermorétractable là où le tube entre en contact avec l'isolation du fil.



6.4 Mesure de précharge

Les mesures de précharge de différentes sections du canal chaud doivent être prises et vérifiées avant l'installation des plaques et lorsque le bloc chaud est à température ambiante (< 25 °C ou < 77 °F). Vous risquez d'endommager les plaques, les tampons d'appui ou les cylindres, ainsi que les corps de buse si les mesures de précharge ne se situent pas dans les tolérances autorisées.



IMPORTANT !

Mesurez systématiquement la précharge dans au moins deux sections du bloc chaud pour être sûr que la précharge est homogène.

Le maintien d'une précharge appropriée permet d'éviter que le plastique fondu ne s'écoule dans le canal chaud.

Effectuez les opérations suivantes selon les besoins afin de déterminer la précharge à appliquer au distributeur et/ou au distributeur transversal (le cas échéant) :

Procédure	Référence
Mesure de la précharge pour les distributeurs des systèmes VG-LX/EX	Section 6.4.1
Mesure de la précharge pour les distributeurs des systèmes VG-SX	Section 6.4.2
Mesure de la précharge pour les distributeurs transversaux (le cas échéant) du système à deux plaques	Section 6.4.3
Mesure de la précharge pour les distributeurs transversaux (le cas échéant) du système à trois plaques	Section 6.4.4

6.4.1 Mesure de la précharge pour les distributeurs des systèmes VG-LX et EX

Pour mesurer la précharge d'un distributeur, procédez de la manière suivante :

PRUDENCE !

Risque mécanique – risque de détérioration du bloc chaud. Ne serrez pas les vis de fixation des distributeurs pour réduire les valeurs de précharge. Serrez manuellement ces vis et tournez-les d'un quart de tour dans le sens contraire des aiguilles d'une montre avant d'effectuer toute mesure de précharge.

1. Veillez à serrer manuellement puis tourner de 1/4 de tour de droite à gauche les vis fixant le distributeur à la plaque de distributeur.
2. Déterminez la hauteur des tampons d'appui à l'aide des plans de montage. Affectez à la mesure obtenue la lettre A.
3. À l'aide d'un micromètre de profondeur, mesurez la distance entre la face supérieure de la plaque de distributeur et la face du distributeur. Affectez à la mesure obtenue la lettre B.

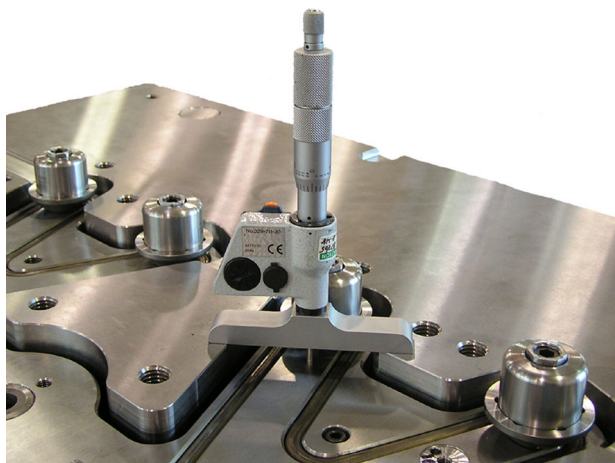


Figure 6-4 : Mesure de précharge

4. Réalisez le calcul ci-dessous pour déterminer la précharge :
 $A - B = \text{précharge}$
5. Répétez les instructions de l'[étape 2](#) à l'[étape 4](#) pour tous les autres angles du distributeur afin de vérifier que les valeurs de précharge sont homogènes.
6. Comparez les valeurs de précharge aux dimensions C ou C1 répertoriées dans le tableau des plans de montage relatif aux pointes.

Si la valeur de précharge mesurée ne se situe pas dans les tolérances indiquées dans le tableau relatif aux pointes, vérifiez que l'ensemble n'est pas obstrué ou qu'il ne contient aucun dépôt. Répétez les instructions de l'[étape 2](#) à l'[étape 6](#) jusqu'à ce que les valeurs de précharge mesurées soient conformes aux tolérances.

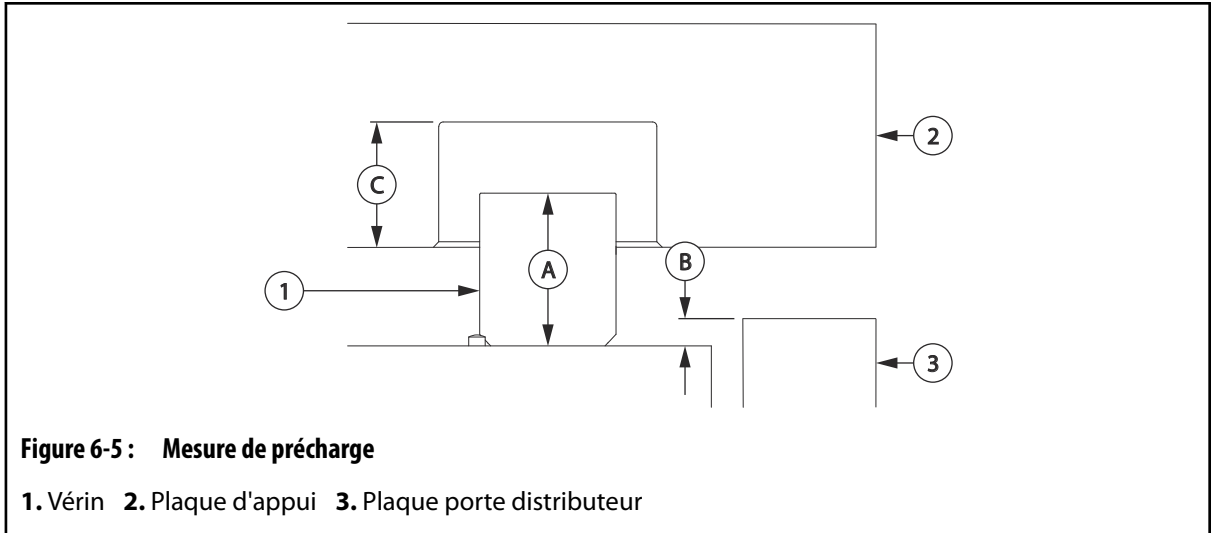
6.4.2 Mesure de la précharge pour les distributeurs des systèmes VG-SX

Pour mesurer la précharge d'un distributeur, procédez de la manière suivante :

PRUDENCE !

Risque mécanique – risque de détérioration du bloc chaud. Ne serrez pas les vis de fixation des distributeurs pour réduire les valeurs de précharge. Serrez manuellement ces vis et tournez-les d'un quart de tour dans le sens contraire des aiguilles d'une montre avant d'effectuer toute mesure de précharge.

1. Veillez à serrer manuellement puis tourner de 1/4 de tour de droite à gauche les vis fixant le distributeur à la plaque de distributeur.
2. Déterminez la hauteur des cylindres à l'aide des plans de montage. Affectez à la hauteur obtenue la lettre A.
3. À l'aide d'un micromètre de profondeur, mesurez la distance entre la face supérieure de la plaque porte distributeur et celle du ou des distributeurs. Retranchez cette valeur de la hauteur des pistons et affectez à cette mesure la lettre B.



4. Sur la plaque d'appui, mesurez la distance entre la surface de la plaque porte distributeur-plaque d'appui et la surface d'étanchéité dans l'alésage du cylindre. Affectez à la distance obtenue la lettre C.

REMARQUE:

La surface d'étanchéité est l'endroit où le cylindre entre en contact avec la plaque d'appui.

5. Réalisez le calcul ci-dessous pour déterminer la précharge :
 $A - (B + C) = \text{précharge}$
6. Répétez les instructions de l'étape 2 à l'étape 5 pour tous les autres angles du distributeur afin de vérifier que les valeurs de précharge sont homogènes.
7. Comparez les valeurs de précharge aux dimensions C ou C1 répertoriées dans le tableau des plans de montage relatif aux pointes.

Si la valeur de précharge mesurée ne se situe pas dans les tolérances indiquées dans le tableau relatif aux pointes, vérifiez que l'ensemble n'est pas obstrué ou qu'il ne contient aucun dépôt. Répétez les instructions de l'étape 2 à l'étape 7 jusqu'à ce que les valeurs de précharge mesurées soient conformes aux tolérances.

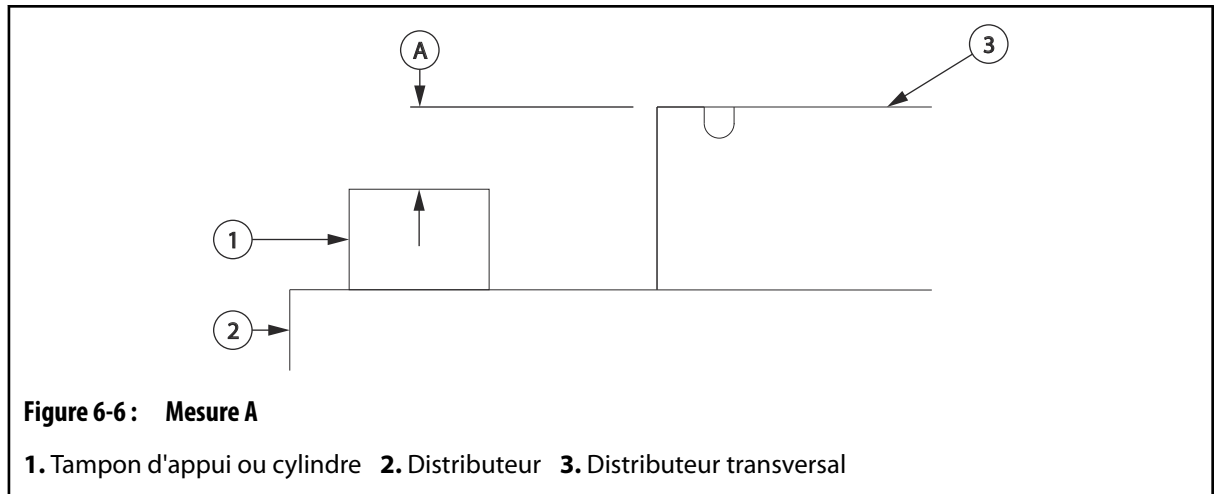
6.4.3 Mesure de la précharge pour les distributeurs transversaux des systèmes à deux plaques (le cas échéant)

Pour mesurer la précharge d'un distributeur, procédez de la manière suivante :

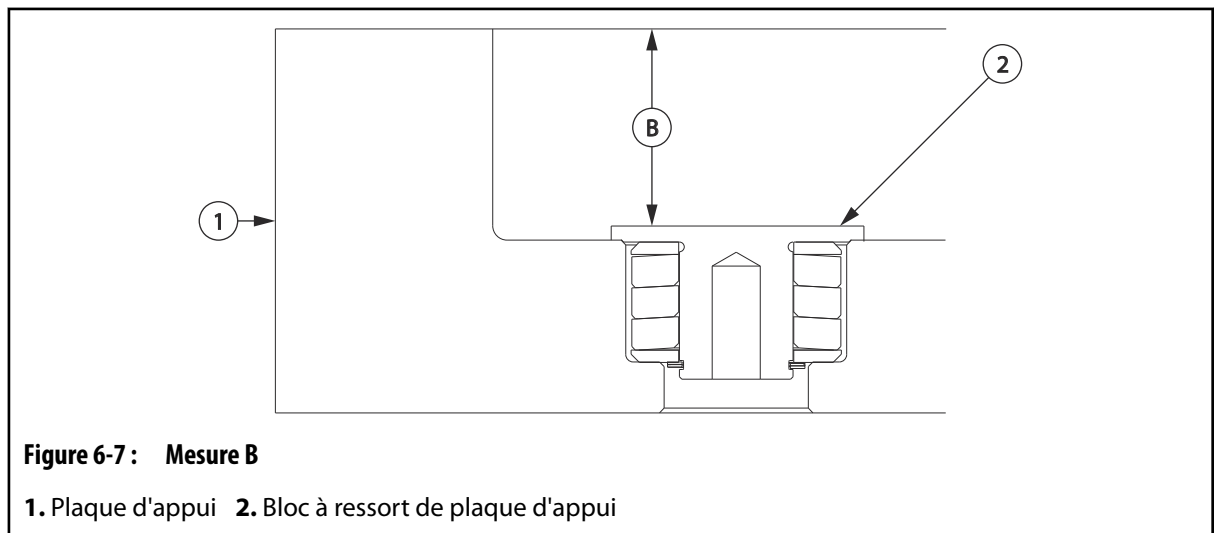
PRUDENCE !

Risque mécanique – risque de détérioration du bloc chaud. Ne serrez pas les vis de fixation des distributeurs pour réduire les valeurs de précharge. Serrez manuellement ces vis et tournez-les d'un quart de tour dans le sens contraire des aiguilles d'une montre avant d'effectuer toute mesure de précharge.

1. Veillez à serrer manuellement puis tourner de 1/4 de tour de droite à gauche les vis fixant le distributeur transversal aux distributeurs.
2. Retirez les bagues en C, le cas échéant.
3. À l'aide d'un micromètre de profondeur, mesurez la distance entre la face supérieure du distributeur transversal et celle du tampon d'appui (LX ou EX) ou du cylindre (SX). Affectez à la mesure obtenue la lettre A.



4. Vérifiez que la plaque d'appui est posée sur un établi et que le logement est orienté vers le haut.
5. À l'aide d'un micromètre de profondeur, mesurez la distance entre la face supérieure de la plaque d'appui et la face à l'intérieur de l'alésage où le bloc-ressort de plaque d'appui sera en contact. Affectez à la mesure obtenue la lettre B.



6. Réalisez le calcul ci-dessous pour déterminer la précharge :

$$A - B = \text{précharge}$$
7. Répétez les instructions de l'étape 1 à l'étape 6 pour tous les autres angles du distributeur transversal afin de vérifier que les valeurs de précharge sont homogènes.
8. Comparez les mesures de précharge à la dimension C2 répertoriée dans le tableau des plans de montage relatif aux pointes.

Si la valeur de précharge mesurée ne se situe pas dans les tolérances indiquées dans le tableau relatif aux pointes, vérifiez que l'ensemble n'est pas obstrué ou qu'il ne contient aucun dépôt. Répétez les instructions de l'**étape 1** à l'**étape 8** jusqu'à ce que les valeurs de précharge mesurées soient conformes aux tolérances.

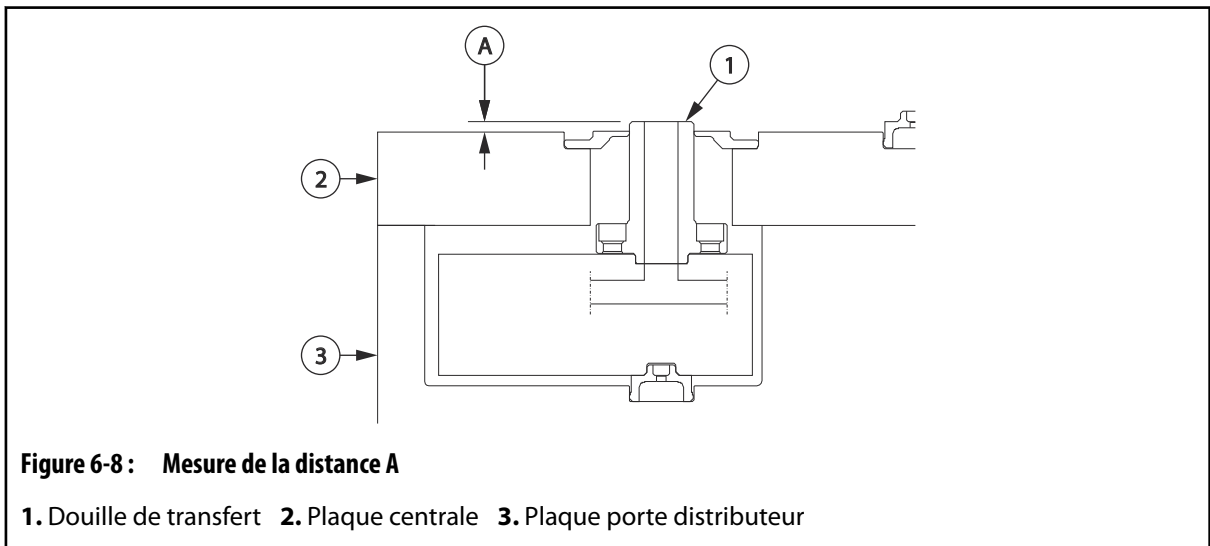
6.4.4 Mesure de la précharge pour les distributeurs transversaux des systèmes à trois plaques (le cas échéant)

Pour mesurer la précharge d'un distributeur, procédez de la manière suivante :

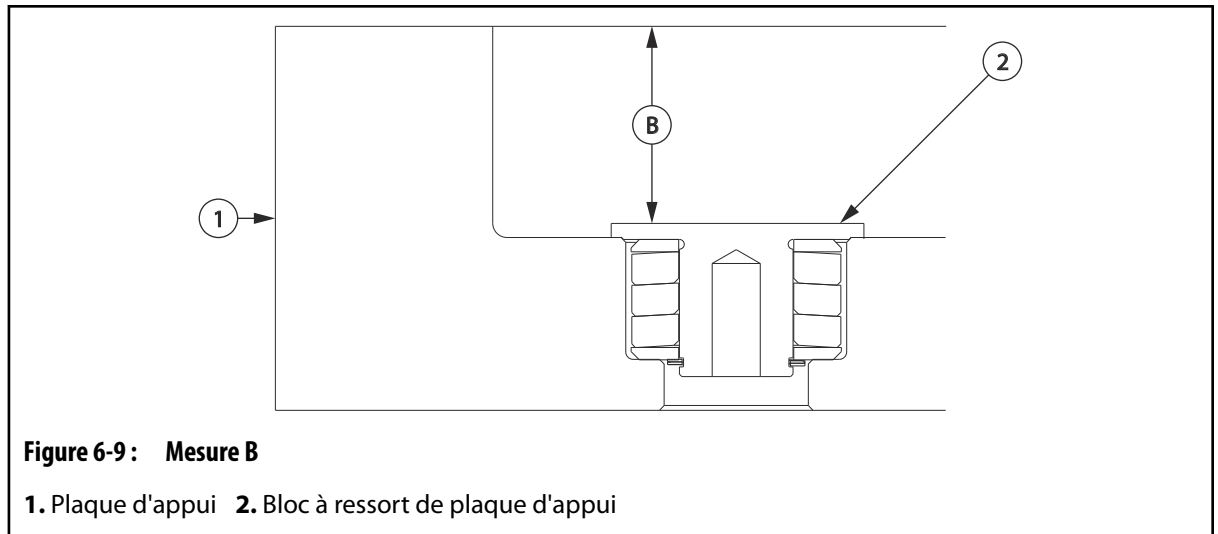
PRUDENCE !

Risque mécanique – risque de détérioration du bloc chaud. Ne serrez pas les boulons de maintien du distributeur ou du distributeur transversal dans le but de réduire les valeurs de précharge. Les boulons de maintien du distributeur et du distributeur transversal doivent être serrés manuellement et tournés de 1/4 de tour de droite à gauche avant d'effectuer toute mesure de précharge.

1. À l'aide d'un micromètre de profondeur, mesurez la distance entre la douille de transfert et la partie supérieure de la plaque centrale. Affectez à la mesure obtenue la lettre *A*.



2. À l'aide d'un micromètre de profondeur, mesurez la distance entre la face supérieure de la plaque d'appui et la face à l'intérieur de l'alésage où le bloc-ressort de plaque d'appui sera en contact. Affectez à la mesure obtenue la lettre *B*.



3. Mesurez l'épaisseur de la plaque centrale et affectez à la mesure obtenue la lettre C.
4. Déterminez le jeu à froid entre le distributeur transversal et la douille de transfert répertoriés dans le tableau relatif aux pointes des plans de montage. Reportez-vous à la [Section 6.4.1](#) pour plus d'informations. Affectez à la mesure obtenue la lettre D.
5. Réalisez le calcul ci-dessous pour déterminer la précharge :

$$A - (B + C + D) = \text{précharge}$$
6. Répétez les instructions de l'[étape 1](#) à l'[étape 5](#) pour tous les autres angles du distributeur transversal afin de vérifier que les valeurs de précharge sont homogènes.
7. Comparez les mesures de précharge à la dimension C2 répertoriée dans le tableau des plans de montage relatif aux pointes.

Si la valeur de précharge mesurée ne se situe pas dans les tolérances indiquées dans le tableau relatif aux pointes, vérifiez que l'ensemble n'est pas obstrué ou qu'il ne contient aucun dépôt. Répétez les instructions de l'[étape 1](#) à l'[étape 7](#) jusqu'à ce que les valeurs de précharge mesurées soient conformes aux tolérances.

6.5 Test des éléments chauffants

Pour confirmer qu'un élément chauffant fonctionne correctement, procédez de la manière suivante :

1. Lorsque l'élément chauffant est à température ambiante, mesurez à l'aide d'un ohmmètre la résistance sur l'élément chauffant. Reportez-vous au schéma électrique pour les valeurs en ohms requises.

La tolérance normale de tous les éléments chauffants est de $\pm 15\%$.

**IMPORTANT !**

Un problème fréquemment rencontré avec les colliers chauffants est l'absorption de l'humidité due à la nature hygroscopique de l'isolation. Une zone de chauffe avec un relevé d'isolation boîtier/conducteur central faible ($< 10\,000\ \Omega$) doit être mise hors circuit et testée de nouveau pour déterminer si l'humidité est la cause du problème. Pour plus d'informations, contactez Husky.

2. À l'aide d'un ohmmètre, mesurez la résistance de chaque fil de mise à la terre. Si une mesure d'un des fils de masse est inférieure à $100\,000\ \Omega$, ceci indique un court-circuit à la masse. Une mesure comprise entre $100\,000\ \Omega$ et $1\ \text{M}\ \Omega$ est souvent associée à un collier chauffant humide.

Une mesure supérieure à $1\ \text{M}\ \Omega$ est bonne.

REMARQUE:

Un relevé de courts-circuits peut indiquer un fil coincé ou un collier chauffant cassé. Inspectez d'abord les fils pour vous assurer qu'ils ne sont pas pincés et qu'il n'y a pas de fils endommagés. Un fil de collier chauffant peut être rallongé, et ce uniquement par un électricien certifié. L'épissure doit inclure un tube thermorétractable à double couche avec une couche intérieure adhésive pour éviter d'éventuels courts-circuits dus à l'eau. La gaine thermorétractable doit être prévue pour un minimum de $150\ ^\circ\text{C}$ ($203\ ^\circ\text{F}$).

REMARQUE:

Reportez-vous aux schémas électriques pour les informations relatives aux résistances.

6.6 Dépose et installation de la plaque d'empreinte

La dépose de la plaque d'empreinte permet d'accéder au câblage, aux pointes de buse, aux colliers chauffants de buse et aux obturateurs. La plaque d'empreinte peut être retirée lorsque l'ensemble de moule et canal chaud se trouve dans la machine ou sur un établi.

PRUDENCE !

Risques d'endommagement des surfaces d'étanchéité. Les buses du canal chaud doivent être à température ambiante ($< 25\ ^\circ\text{C}$ ou $< 77\ ^\circ\text{F}$) avant de retirer ou d'installer la plaque d'empreinte, pour éviter d'endommager les surfaces d'étanchéité.

6.6.1 Dépose de la plaque d'empreinte sur un établi

Pour déposer la plaque d'empreinte du bloc chaud lorsque celui-ci se trouve sur un établi, procédez de la manière suivante :

REMARQUE:

La procédure ci-dessous nécessite l'utilisation d'un pont roulant. Reportez-vous à la [Section 4.1](#) pour les instructions de levage et de manipulation.

PRUDENCE !

Risque mécanique – risque de détérioration du bloc chaud. Vérifiez que toutes les tiges de vanne sont en position d'ouverture lors de l'arrêt de l'outil.

1. Déposez le bloc chaud et la plaque d'empreinte de la machine et placez-les sur un établi, buses orientées vers le haut. Reportez-vous à la [Section 4.3](#) pour plus d'informations.
-

PRUDENCE !

Risque mécanique – risque de détérioration des surfaces d'étanchéité de la buse. Les pointes de buse doivent avoir refroidi et atteint une température ambiante < 25 °C (< 77 °F) avant que la plaque d'empreinte ne puisse être retirée. Les surfaces d'étanchéité de la buse seront endommagées si la température est trop élevée.

2. Déposez les vis fixant la plaque d'empreinte au bloc chaud.
-



ATTENTION !

Risque d'écrasement – risque de blessure grave ou mortelle. L'utilisation d'un appareil de levage inadéquat peut provoquer un accident pouvant entraîner des blessures graves, voire mortelles. Assurez-vous que l'équipement de levage est adapté à la charge pour une utilisation sûre.

3. Installez les anneaux de levage dans les points de levage marqués sur la plaque d'empreinte.
-

PRUDENCE !

Risque mécanique – risque de détérioration du moule et du canal chaud. Soulevez lentement la plaque d'empreinte jusqu'à dégager les goupilles d'alignement. Sinon, vous risquez d'endommager la plaque d'empreinte et/ou les goupilles d'alignement.

4. Attachez un pont roulant aux anneaux de levage et soulevez la plaque d'empreinte. Utilisez les fentes d'insertion de pinces entre la plaque et le bloc chaud pour faciliter la séparation de la plaque d'empreinte.
-



ATTENTION !

Risque d'écrasement – risque de blessure grave ou mortelle. Ne travaillez pas sous des charges suspendues. Pour éviter les blessures, installez des blocs de sécurité.

5. Le cas échéant, posez les pieds à la base de la plaque d'empreinte afin de protéger les raccords des tuyaux.
6. Déplacez la plaque d'empreinte à l'écart de la zone de travail. Stockez la plaque en un endroit où elle ne peut ni tomber ni basculer.
7. Le cas échéant, déposez les isolateurs de pointe de buse des pointes de buse et de la plaque d'empreinte. Reportez-vous à la [Section 6.17](#) pour plus d'informations.
8. Retirez les bulles isolantes présentes sur les pointes de buse ou sur les seuils d'injection de la plaque d'empreinte. Reportez-vous à la [Section 6.18](#) pour plus d'informations.

6.6.2 Installation de la plaque d'empreinte sur un établi

Pour fixer la plaque d'empreinte au bloc chaud lorsque celui-ci se trouve sur un établi, procédez de la manière suivante :

REMARQUE:

La procédure ci-dessous présuppose que la plaque d'empreinte a été déposée comme décrit à la [Section 6.6.1](#)

REMARQUE:

La procédure ci-dessous nécessite l'utilisation d'un pont roulant. Reportez-vous à la [Section 4.1](#) pour les instructions de levage et de manipulation.

PRUDENCE !

Risque mécanique – risque de détérioration du bloc chaud. Vérifiez que toutes les tiges de vanne sont encore en position d'ouverture avant l'installation.

1. Le bloc chaud doit se trouver sur un établi, pointes de buse orientées vers le haut. Le bloc chaud doit être soutenu par deux blocs.
2. Vérifiez que les diamètres d'étanchéité de la buse et de la plaque d'empreinte sont propres et exempts de bavures ou d'huile.

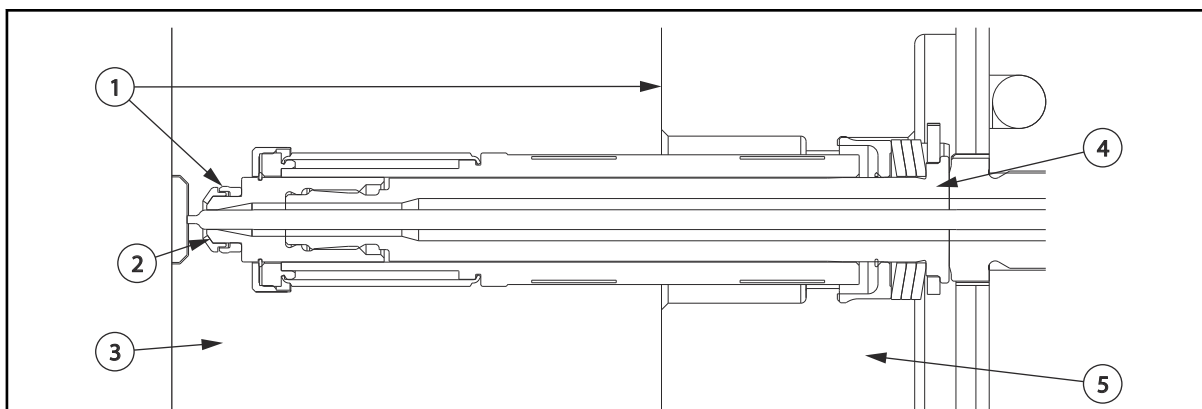


Figure 6-10 : Diamètres d'étanchéité buse/empreinte

1. Diamètres d'étanchéité de la buse et de la plaque d'empreinte 2. Bulle isolante 3. Plaque d'empreinte 4. Logement de buse 5. Plaque porte distributeur

3. Appliquez une graisse pour applications statiques sur les goupilles d'alignement du bloc chaud. Pour plus d'informations sur les lubrifiants recommandés, reportez-vous à la [Section 3.5](#).
4. Le cas échéant, installez un isolateur de pointe de buse sur chaque pointe de buse. Reportez-vous à la [Section 6.17](#) pour plus d'informations.



ATTENTION !

Risque d'écrasement – risque de blessure grave ou mortelle. L'utilisation d'un appareil de levage inadéquat peut provoquer un accident pouvant entraîner des blessures graves ou la mort. Assurez-vous que l'équipement de levage est adapté à la charge pour une utilisation sûre.

5. Installez les anneaux de levage dans les points de levage marqués sur la plaque d'empreinte.
6. Attachez un pont roulant aux anneaux de levage et levez la plaque d'empreinte au-dessus du bloc chaud.



IMPORTANT !

Lors de l'assemblage de la plaque d'empreinte au canal chaud, portez une attention particulière à ne pas endommager les pointes de buse, les aiguilles de tige de vanne et les fils. La plaque d'empreinte doit s'accoupler au canal chaud sans résistance. Dans le cas contraire, déposez la plaque et vérifiez les points d'interférence.

PRUDENCE !

Risque mécanique – risque de détérioration de l'équipement. N'essayez pas de forcer la plaque en position ; vous risqueriez d'endommager gravement les pointes de buse, les tiges de vanne et les fils.

PRUDENCE !

Risque mécanique – risque de détérioration du moule et du canal chaud. Les buses et le distributeur doivent être à température ambiante (< 25 °C ou < 77 °F) avant que la plaque d'empreinte soit branchée au bloc chaud. Les diamètres d'étanchéité de la buse et de la plaque d'empreinte peuvent être gravement endommagés si le moule est encore chaud.

7. Alignez la plaque d'empreinte sur les goupilles d'alignement et abaissez la plaque sur le bloc chaud. Vérifiez que les fils présents dans les chemins de fils ne sont pas coincés entre les plaques au moment de la fermeture.
8. Déconnectez le pont roulant et retirez les anneaux de levage.
9. Retirez les pieds de la partie inférieure de la plaque d'empreinte.
10. Installez les barres de verrouillage de sécurité entre la plaque d'empreinte et le bloc chaud sur les deux côtés de l'ensemble. Un minimum de deux barres de verrouillage de sécurité est requis.
11. Posez les vis fixant la plaque d'empreinte au bloc chaud et serrez-les au couple spécifié. Reportez-vous à la documentation du fabricant pour les couples de serrage à respecter.
12. Vérifiez les circuits électriques à l'aide d'un ohmmètre pour être sûr qu'aucun fil n'a été endommagé pendant l'installation. Reportez-vous au schéma électrique pour identifier chaque zone.

6.6.3 Dépose de la plaque d'empreinte dans la machine

Pour déposer la plaque d'empreinte du bloc chaud lorsque l'ensemble est dans la machine, procédez de la manière suivante :



ATTENTION !

Danger d'éjection de résine chaude - risque de blessure grave. La pression résiduelle provenant des gaz présents dans le canal chaud peut provoquer une vaporisation de résine chaude depuis les pointes de buse lorsqu'elle est relâchée. Veillez à ce que les obturateurs des buses soient ouverts lors de la mise hors tension des éléments chauffants afin de relâcher la pression dans le bloc chaud.

PRUDENCE !

Risque mécanique – risque de détérioration du bloc chaud. N'actionnez pas les tiges de vanne lorsque le bloc chaud est froid. Les tiges de vanne pourraient être endommagées.

1. Ouvrez les obturateurs des buses.
2. Refroidissez le moule en y faisant passer du liquide de refroidissement jusqu'à ce que les buses de canaux chauds et les distributeurs soient à température ambiante (< 25 °C ou < 77 °F). Ceci peut prendre 0,5 à 4 heures en fonction de la dimension du bloc chaud.
3. Ouvrez l'unité de fermeture.

4. Isolez et consignez la machine et le contrôleur (le cas échéant). Reportez-vous à la [Section 2.5](#) pour plus d'informations.
5. Purgez toute l'eau de refroidissement des tuyaux de refroidissement pour minimiser le risque de déversement suite à un éventuel détachement d'un tuyau lors de l'entretien. Pour plus d'informations, reportez-vous à la documentation du fabricant de la machine.
6. Installez les barres de verrouillage de sécurité entre la plaque d'empreinte et le bloc chaud sur les deux côtés de l'ensemble. Un minimum de deux barres de verrouillage de sécurité est requis.

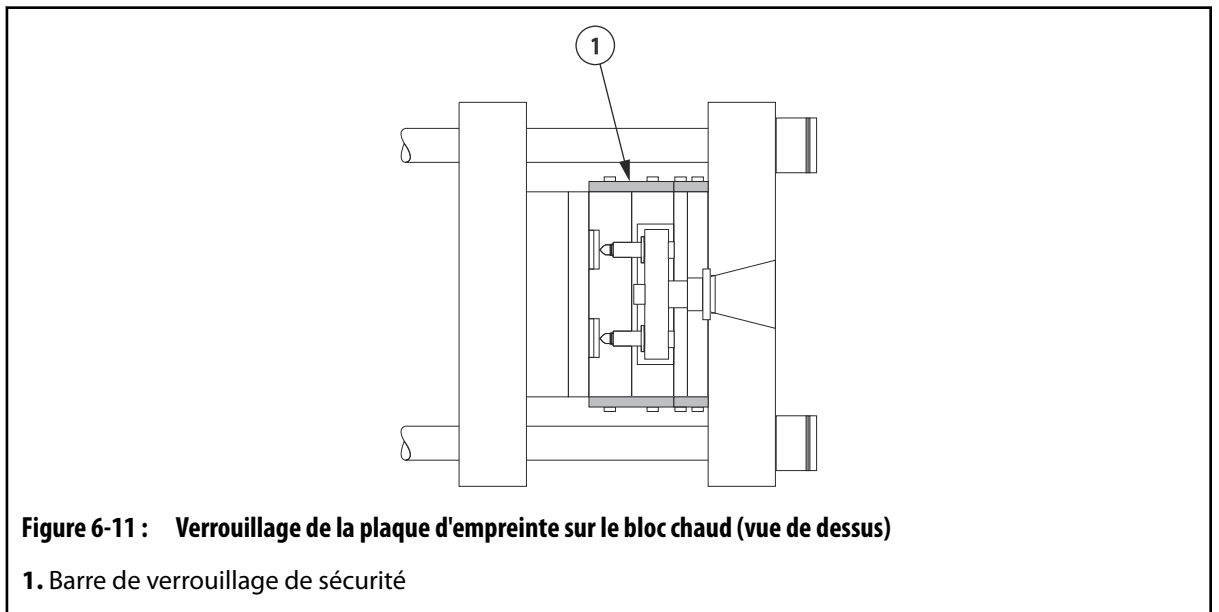


Figure 6-11 : Verrouillage de la plaque d'empreinte sur le bloc chaud (vue de dessus)

1. Barre de verrouillage de sécurité

PRUDENCE !

Risque mécanique – risque de détérioration des surfaces d'étanchéité de la buse. Les pointes de buse doivent avoir refroidi et atteint une température ambiante < 25 °C (< 77 °F) avant que la plaque d'empreinte ne puisse être retirée. Les surfaces d'étanchéité de la buse seront endommagées si la température est trop élevée.

-
7. Déposez les vis fixant la plaque d'empreinte au bloc chaud.
 8. Retirez tous les dispositifs d'isolation et de consignation. Reportez-vous à la [Section 2.5](#) pour plus d'informations.
 9. Réduisez la vitesse d'ouverture et de fermeture de l'unité de fermeture.
 10. Fermez lentement l'unité de fermeture.
 11. Isolez et consignez la machine et le contrôleur (le cas échéant). Reportez-vous à la [Section 2.5](#) pour plus d'informations.
 12. Retirez toutes les barres de verrouillage de sécurité.

PRUDENCE !

Risque mécanique – risque de détérioration de la machine, du moule et du bloc chaud. Vérifiez si les tuyaux fixés à la plaque d'empreinte sont suffisamment longs pour permettre le verrouillage sans les endommager. Dans certains cas, il peut être nécessaire de soulager toute pression résiduelle dans le système et de débrancher les conduites.

13. Installez les barres de verrouillage de sécurité entre la plaque porte-noyaux sur les deux côtés de l'ensemble. Un minimum de deux barres de verrouillage de sécurité est requis.
 14. Retirez tous les dispositifs d'isolation et de consignation. Reportez-vous à la [Section 2.5](#) pour plus d'informations.
-

PRUDENCE !

Risque mécanique – risque de détérioration du moule et du canal chaud. Les buses et le distributeur doivent être à température ambiante (< 25 °C ou < 77 °F) avant la séparation de la plaque d'empreinte des canaux chauds. Les diamètres d'étanchéité de la buse et de la plaque d'empreinte peuvent être gravement endommagés si le moule est encore chaud.

15. Ouvrez l'unité de fermeture.
 16. Isolez et consignez la machine et le contrôleur (le cas échéant). Reportez-vous à la [Section 2.5](#) pour plus d'informations.
 17. Le cas échéant, déposez les isolateurs de pointe de buse des pointes de buse et de la plaque d'empreinte. Reportez-vous à la [Section 6.17](#) pour plus d'informations.
 18. Retirez les bulles isolantes présentes sur les pointes de buse ou sur les seuils d'injection de la plaque d'empreinte. Reportez-vous à la [Section 6.18](#) pour plus d'informations.
-

6.6.4 Installation de la plaque d'empreinte dans la machine

Pour fixer la plaque d'empreinte au bloc chaud lorsque l'ensemble est dans la machine, procédez de la manière suivante :

REMARQUE:

La procédure ci-dessous présuppose que la plaque d'empreinte a été déposée comme décrit à la [Section 6.6.3](#).

1. Isolez et consignez la machine et le contrôleur (le cas échéant). Reportez-vous à la [Section 2.5](#) pour plus d'informations.
2. Vérifiez que les diamètres d'étanchéité de la buse et de la plaque d'empreinte sont propres et exempts de bavures ou d'huile.

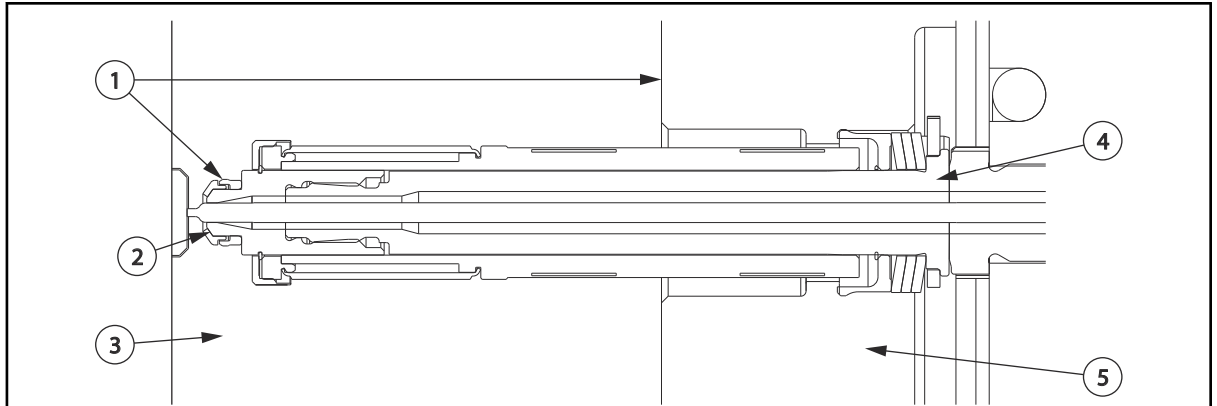


Figure 6-12 : Diamètres d'étanchéité buse/empreinte

1. Diamètres d'étanchéité de la buse et de la plaque d'empreinte 2. Bulle isolante 3. Plaque d'empreinte 4. Logement de buse 5. Plaque porte distributeur

3. Appliquez une graisse pour applications statiques sur les goupilles d'alignement du bloc chaud. Pour plus d'informations sur les lubrifiants recommandés, reportez-vous à la [Section 3.5](#).
4. Installez les isolateurs de pointes de buse le cas échéant. Reportez-vous à la [Section 6.17](#) pour plus d'informations.
5. Retirez tous les dispositifs d'isolation et de consignation. Reportez-vous à la [Section 2.5](#) pour plus d'informations.
6. Réduisez la vitesse d'ouverture et de fermeture de l'unité de fermeture.

PRUDENCE !

Risque mécanique – risque de détérioration du moule et du canal chaud. Les buses et le distributeur doivent être à température ambiante (< 25 °C ou < 77 °F) avant que la plaque d'empreinte soit branchée au bloc chaud. Les diamètres d'étanchéité de la buse et de la plaque d'empreinte peuvent être gravement endommagés si le moule est encore chaud.

7. Fermez lentement l'unité de fermeture pour déplacer la plaque d'empreinte en position. Vérifiez que les fils présents dans les chemins de fils ne sont pas coincés entre les plaques au moment de la fermeture.
8. Isolez et consignez la machine et le contrôleur (le cas échéant). Reportez-vous à la [Section 2.5](#) pour plus d'informations.
9. Retirez toutes les barres de verrouillage de sécurité.
10. Installez les barres de verrouillage de sécurité entre la plaque d'empreinte et le bloc chaud sur les deux côtés de l'ensemble. Un minimum de deux barres de verrouillage de sécurité est requis.

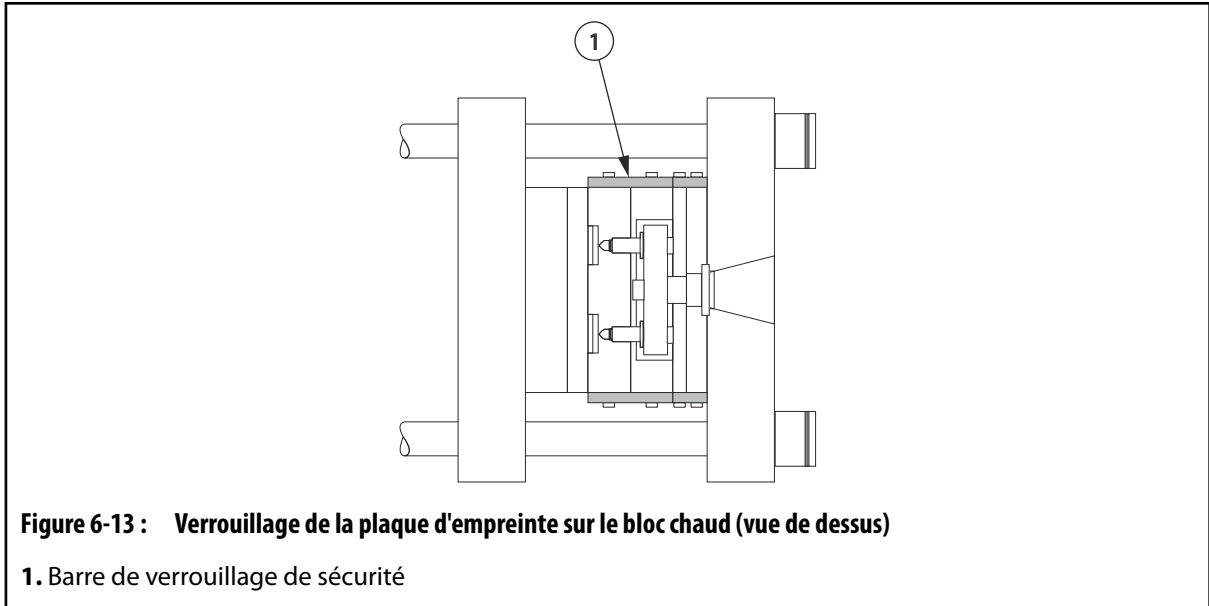


Figure 6-13 : Verrouillage de la plaque d'empreinte sur le bloc chaud (vue de dessus)

1. Barre de verrouillage de sécurité

11. Retirez tous les dispositifs d'isolation et de consignation. Reportez-vous à la [Section 2.5](#) pour plus d'informations.
12. Réduisez la vitesse d'ouverture et de fermeture de l'unité de fermeture.
13. Ouvrez lentement l'unité de fermeture pour déplacer la plaque d'empreinte à l'écart de la plaque porte-noyaux.
14. Isolez et consignez la machine et le contrôleur (le cas échéant). Reportez-vous à la [Section 2.5](#) pour plus d'informations.
15. Posez les vis fixant la plaque d'empreinte au bloc chaud et serrez-les au couple spécifié. Reportez-vous à la documentation du fabricant pour les couples de serrage à respecter.
16. Retirez toutes les barres de verrouillage de sécurité.
17. Vérifiez les circuits électriques à l'aide d'un ohmmètre pour être sûr qu'aucun fil n'a été endommagé pendant l'installation. Reportez-vous au schéma électrique pour identifier chaque zone.

6.7 Dépose et installation de la plaque d'appui

Les procédures ci-dessous décrivent la dépose et l'installation de la plaque d'appui.

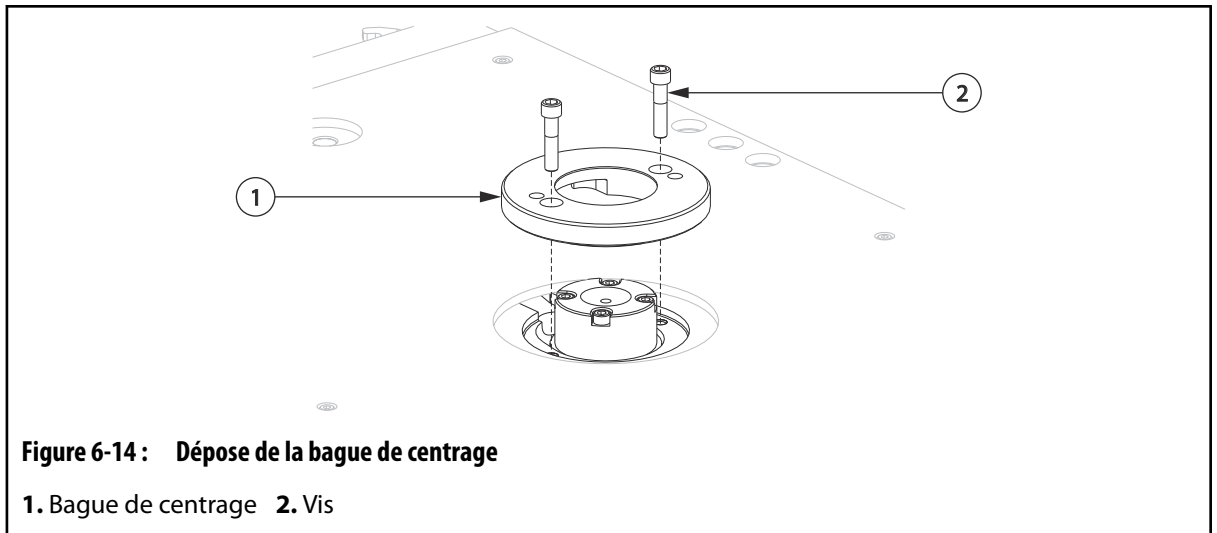
6.7.1 Dépose de la plaque d'appui

Pour déposer la plaque d'appui du distributeur, procédez comme suit :

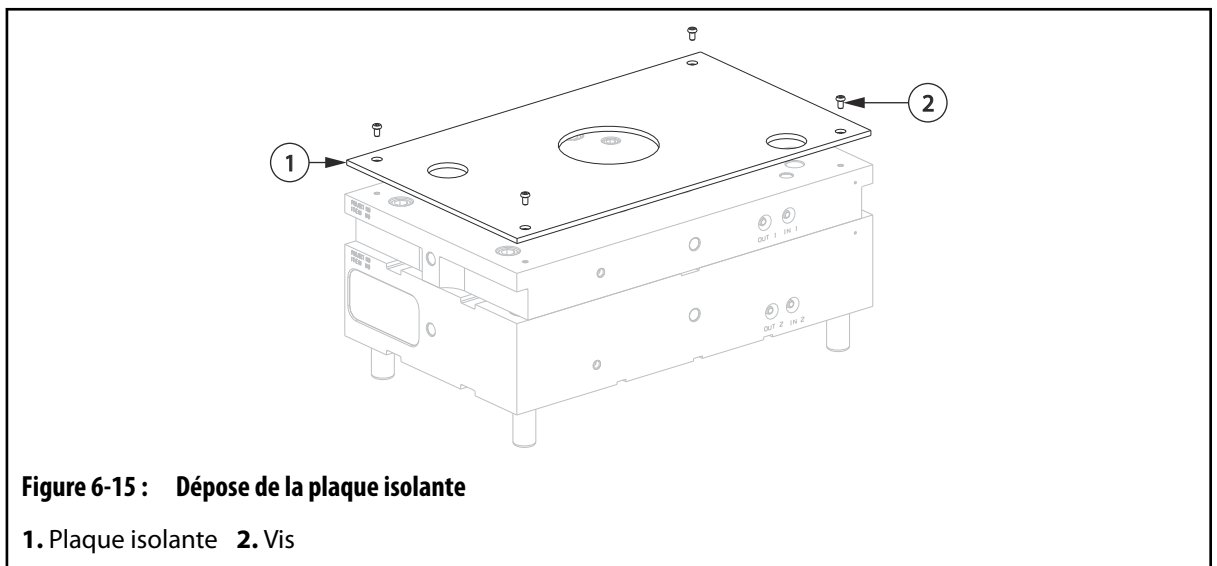
REMARQUE:

La procédure ci-dessous nécessite l'utilisation d'un pont roulant. Reportez-vous à la [Section 4.1](#) pour les instructions de levage et de manipulation.

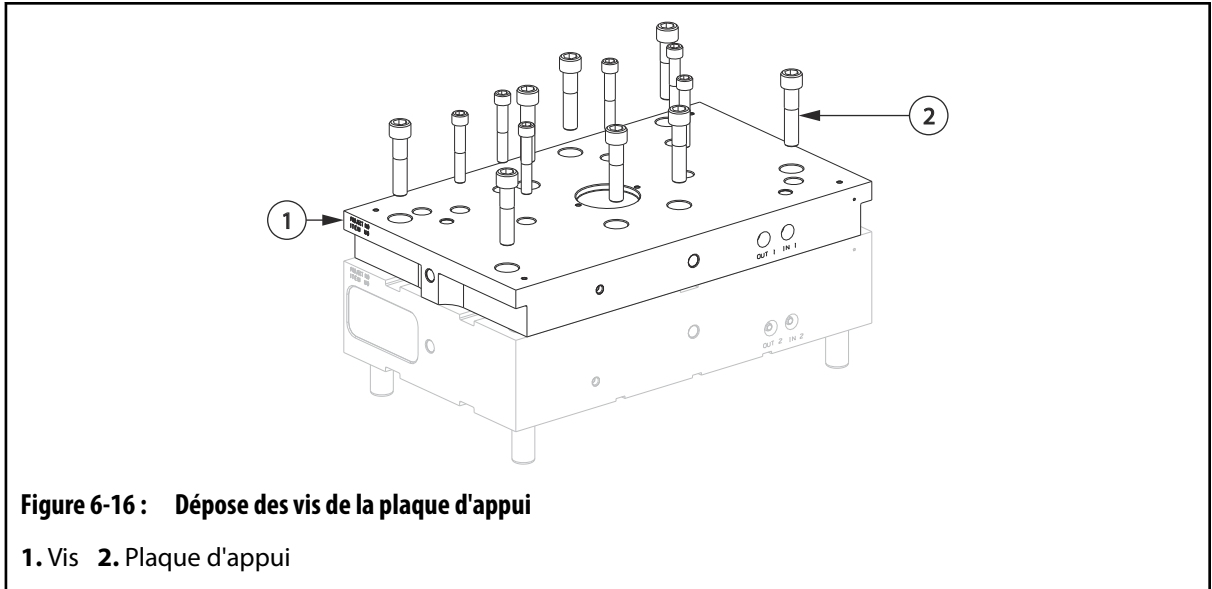
1. Déposez les canaux chauds de la machine. Reportez-vous à la [Section 4.3](#) pour plus d'informations.
2. Retirez la bague de centrage.



3. Le cas échéant, retirez la plaque isolante de l'arrière de la plaque d'appui.



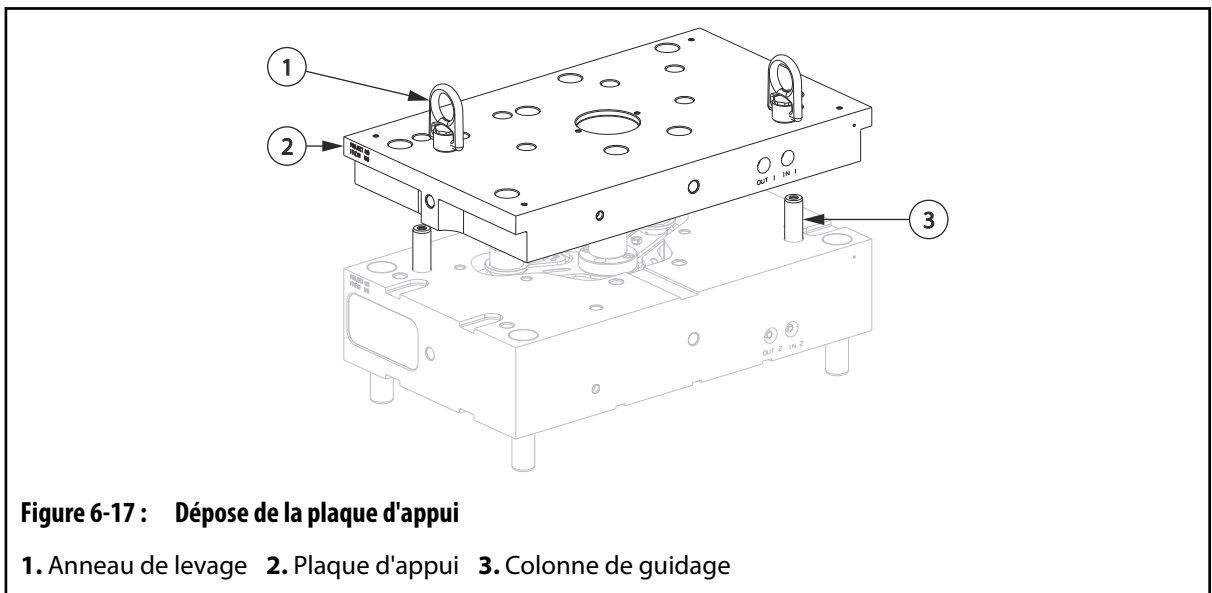
4. Si la plaque d'appui est dotée de rainures de fils, procédez de la manière suivante :
 - a. Débranchez les fils et les thermocouples qui traversent la plaque depuis les connecteurs multibroches.
 - b. Retirez les fils et les thermocouples des rainures de fils.
5. Déposez les vis fixant la plaque d'appui du distributeur à la plaque de distributeur.



ATTENTION !

Risque d'écrasement – risque de blessure grave ou mortelle. L'utilisation d'un appareil de levage inadéquat peut provoquer un accident pouvant entraîner des blessures graves, voire mortelles. Assurez-vous que l'équipement de levage est adapté à la charge pour une utilisation sûre.

- 6. Installez les anneaux de levage dans les points de levage marqués sur la plaque d'appui.
- 7. Fixez les crochets du pont roulant aux anneaux de levage et soulevez la plaque d'appui par étapes. Pour faciliter la séparation, utilisez les fentes d'insertion de pinces entre la plaque de distributeur et la plaque d'appui du distributeur.



- 8. Déplacez la plaque d'appui sur une surface de travail propre et posez-la sur des supports.

6.7.2 Installation de la plaque d'appui

Pour installer la plaque d'appui du distributeur, procédez comme suit :

REMARQUE:

La procédure ci-dessous nécessite l'utilisation d'un pont roulant. Reportez-vous à la [Section 4.1](#) pour les instructions de levage et de manipulation.

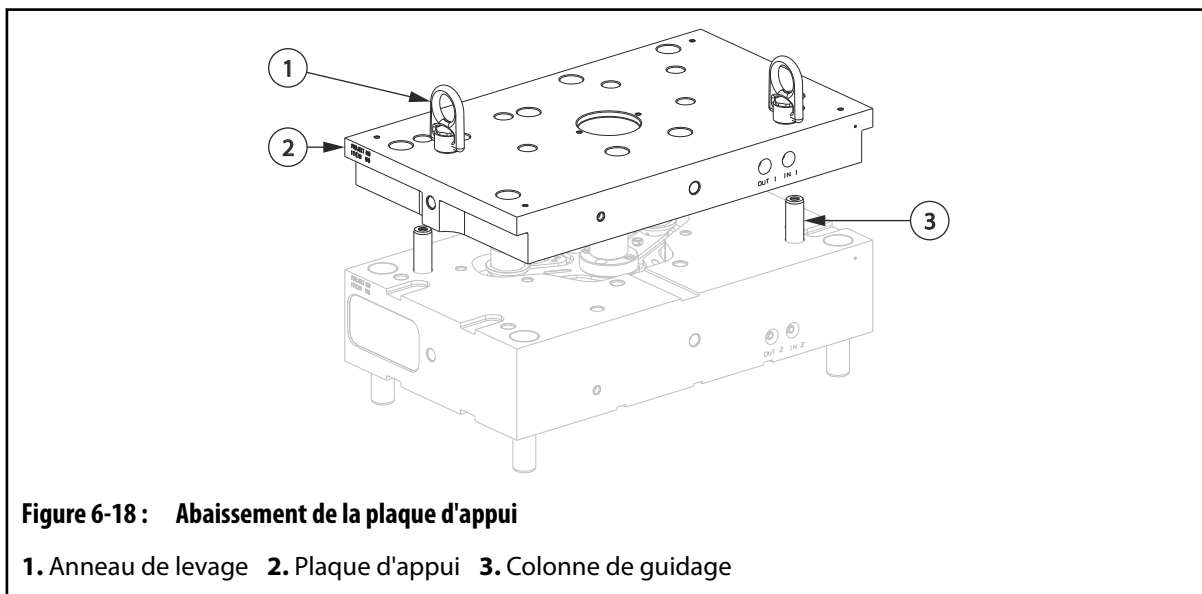
1. Vérifiez si la plaque d'appui et la plaque de distributeur sont propres et exemptes de marques de forçage autour des fentes d'insertion de pinces.
2. Nettoyez les surfaces de montage de la plaque d'appui et de la plaque de distributeur à l'aide d'une pierre à huile « India Médium » (pierre à huile 240 grains), si nécessaire.



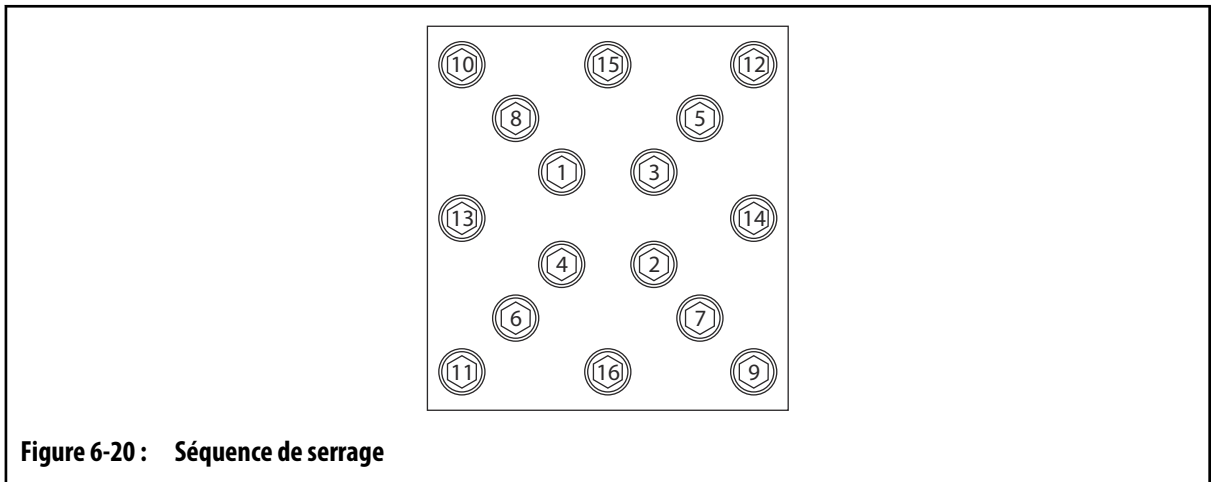
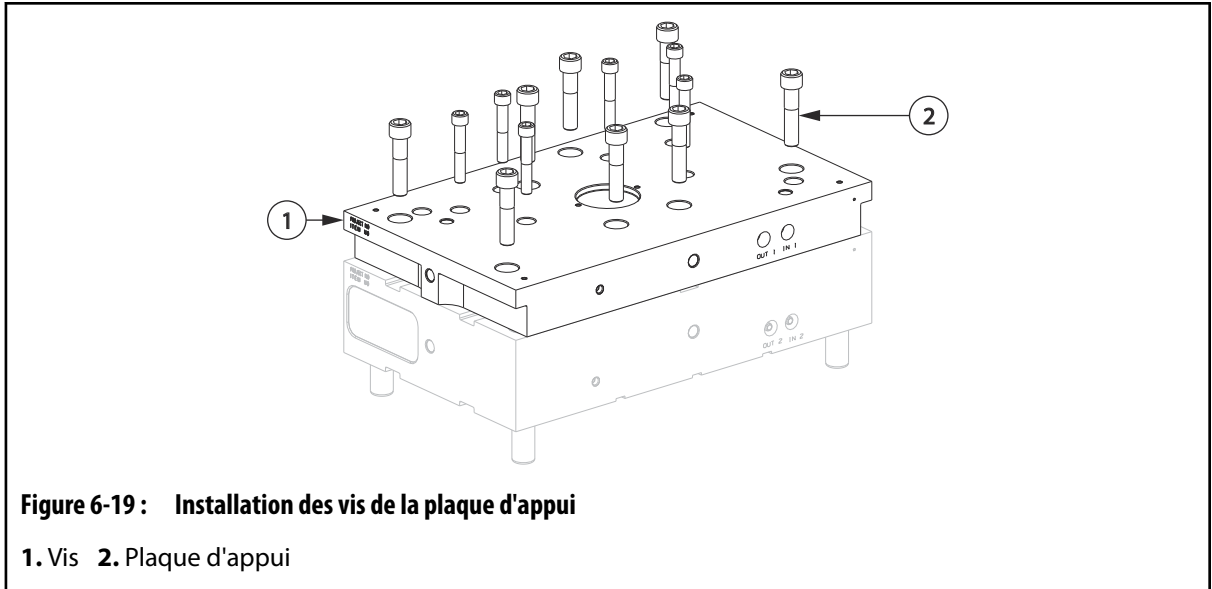
ATTENTION !

Risque d'écrasement – risque de blessure grave ou mortelle. L'utilisation d'un appareil de levage inadéquat peut provoquer un accident pouvant entraîner des blessures graves ou la mort. Assurez-vous que l'équipement de levage est adapté à la charge pour une utilisation sûre.

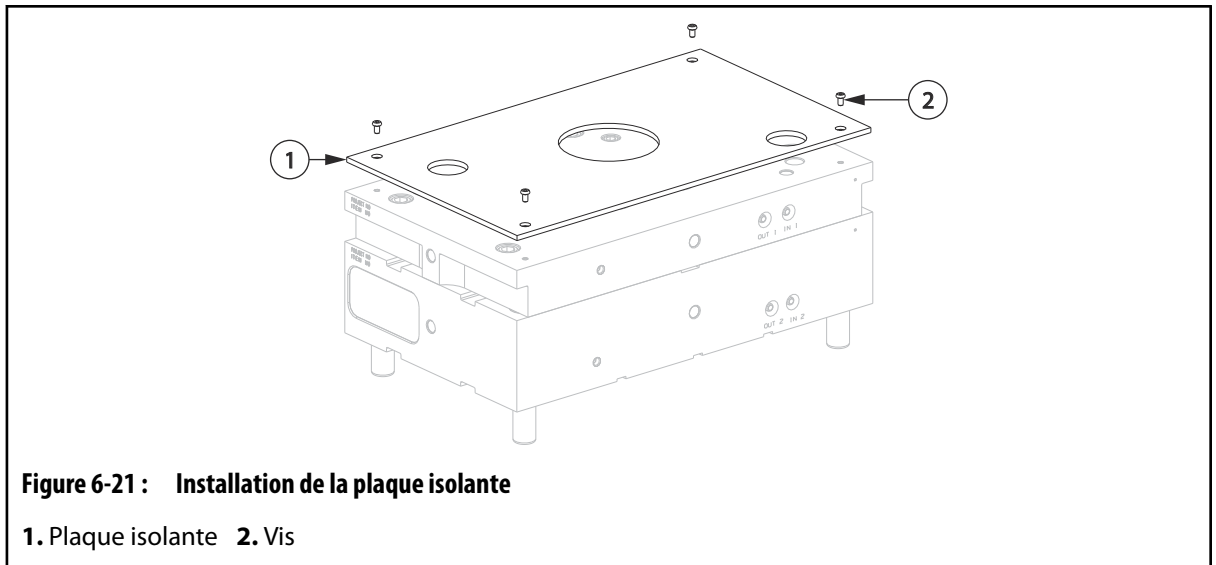
3. Installez les anneaux de levage dans les points de levage marqués sur la plaque d'appui.
4. Fixez un pont roulant aux anneaux de levage et soulevez la plaque d'appui.
5. Baissez lentement la plaque d'appui sur la plaque porte distributeur. Veillez à ce que les goujons de guidage s'alignent sur les trous de localisation de la plaque d'appui.



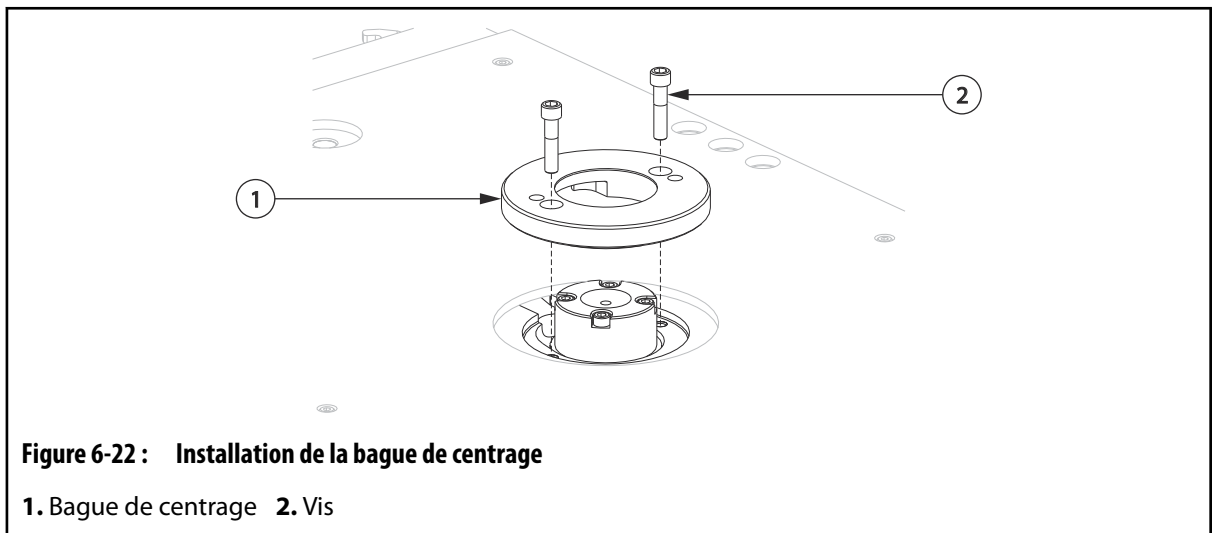
6. Déconnectez le pont roulant et retirez les anneaux de levage.
7. Installez les vis fixant la plaque d'appui à la plaque de distributeur. Serrez les vis au couple spécifié, en diagonale en partant du centre vers l'extérieur. Reportez-vous aux schémas de montage pour les valeurs de couple de serrage à respecter.



- 8. Le cas échéant, installez la plaque isolante et serrez les vis au couple spécifié. Reportez-vous aux schémas de montage pour les valeurs de couple de serrage à respecter.



9. Installez la bague de centrage.



6.8 Dépose et installation de la plaque centrale (le cas échéant)

Les procédures ci-dessous décrivent la dépose et l'installation de la plaque centrale.

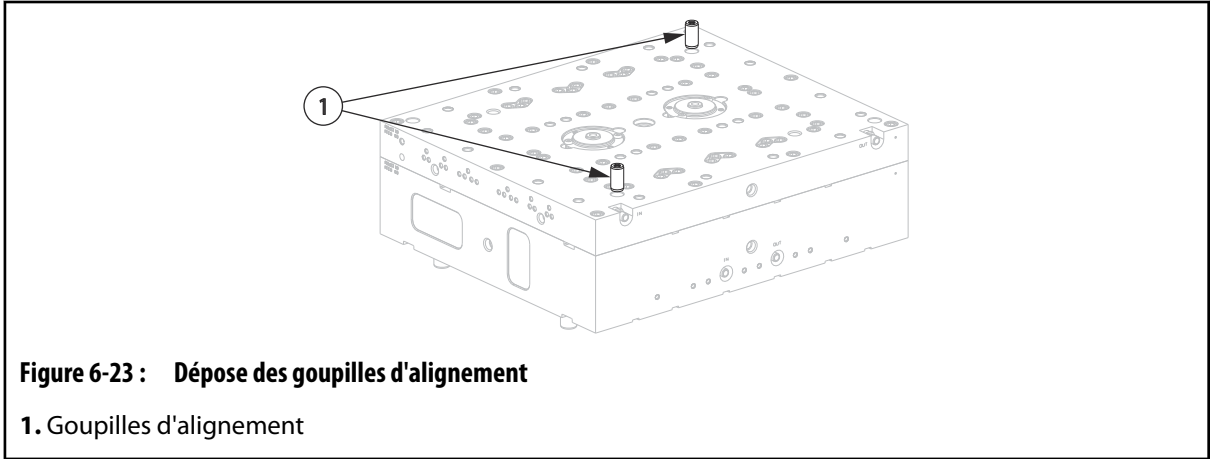
6.8.1 Dépose de la plaque centrale (le cas échéant)

Pour déposer la plaque centrale, procédez de la manière suivante :

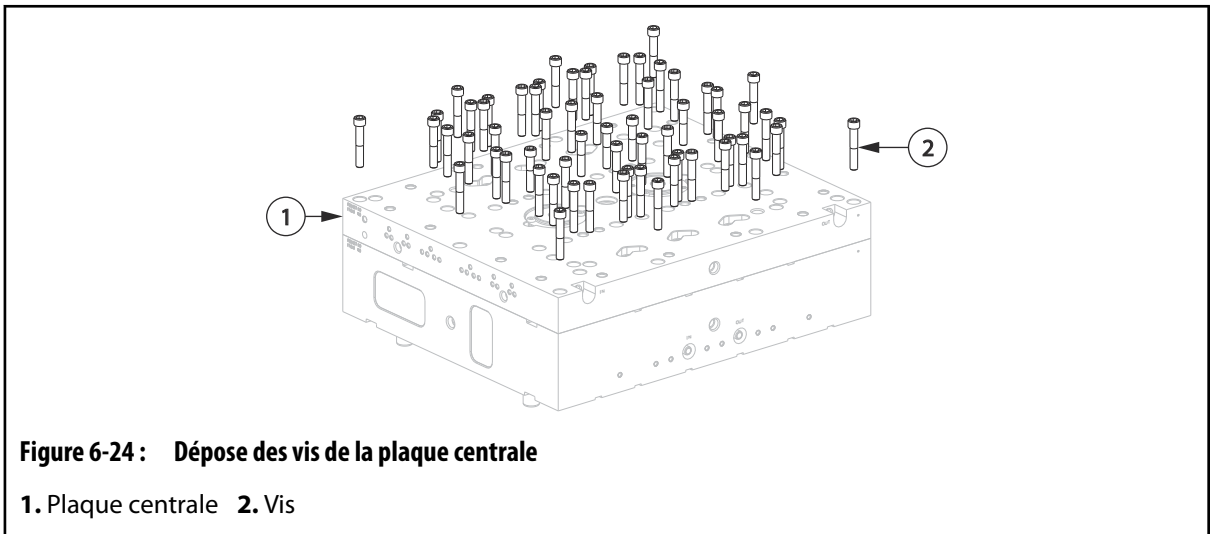
REMARQUE:

La procédure ci-dessous nécessite l'utilisation d'un pont roulant. Reportez-vous à la [Section 4.1](#) pour les instructions de levage et de manipulation.

1. Déposez les canaux chauds de la machine. Reportez-vous à la [Section 4.3](#) pour plus d'informations.
2. Déposez la plaque d'appui. Reportez-vous à la [Section 6.7](#) pour plus d'informations.
3. Déposez les goupilles d'alignement de la plaque centrale.



4. Déposez les vis fixant la plaque centrale à la plaque de distributeur.



ATTENTION !

Risque d'écrasement – risque de blessure grave ou mortelle. L'utilisation d'un appareil de levage inadéquat peut provoquer un accident pouvant entraîner des blessures graves, voire mortelles. Assurez-vous que l'équipement de levage est adapté à la charge pour une utilisation sûre.

5. Installez les anneaux de levage dans les points de levage marqués sur la plaque centrale.
6. Attachez un pont roulant aux anneaux de levage et soulevez la plaque centrale par étapes. Pour faciliter la séparation, utilisez les fentes d'insertion de pinces entre la plaque de distributeur et la plaque centrale.

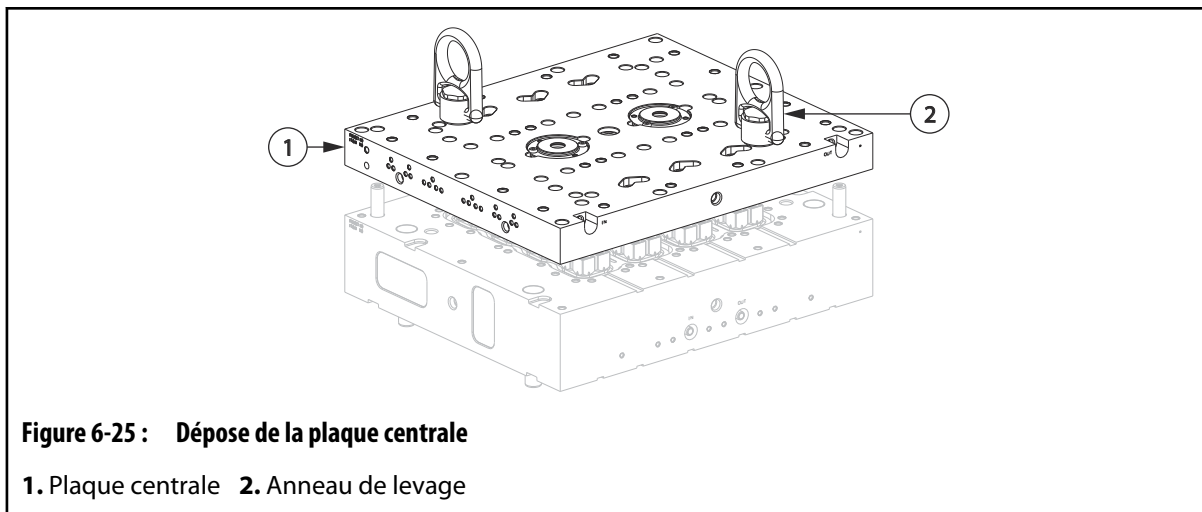


Figure 6-25 : Dépose de la plaque centrale

1. Plaque centrale 2. Anneau de levage

7. Déplacez la plaque centrale sur une surface de travail propre et placez-la sur des supports.

6.8.2 Installation de la plaque centrale (le cas échéant)

Pour installer la plaque centrale, procédez de la manière suivante :

REMARQUE:

La procédure ci-dessous nécessite l'utilisation d'un pont roulant. Reportez-vous à la [Section 4.1](#) pour les instructions de levage et de manipulation.

1. Vérifiez que la plaque de distributeur et la plaque centrale sont propres et exemptes de marques de forçage autour des fentes d'insertion de pinces.
 2. Nettoyez la surface de la plaque centrale à l'aide d'une pierre india à moyen grain (pierre à huile 240 grains), le cas échéant.
 3. Mesurez les dimensions de la profondeur d'alésage du tampon d'appui et comparez-les à celles du plan de montage.
 4. Appliquez de la graisse pour applications statiques sur les colonnes de guidage de la plaque du distributeur. Pour plus d'informations sur les lubrifiants recommandés, reportez-vous à la [Section 3.5](#).
-



ATTENTION !

Risque d'écrasement – risque de blessure grave ou mortelle. L'utilisation d'un appareil de levage inadéquat peut provoquer un accident pouvant entraîner des blessures graves ou la mort. Assurez-vous que l'équipement de levage est adapté à la charge pour une utilisation sûre.

5. Installez les anneaux de levage dans les points de levage marqués sur la plaque centrale.

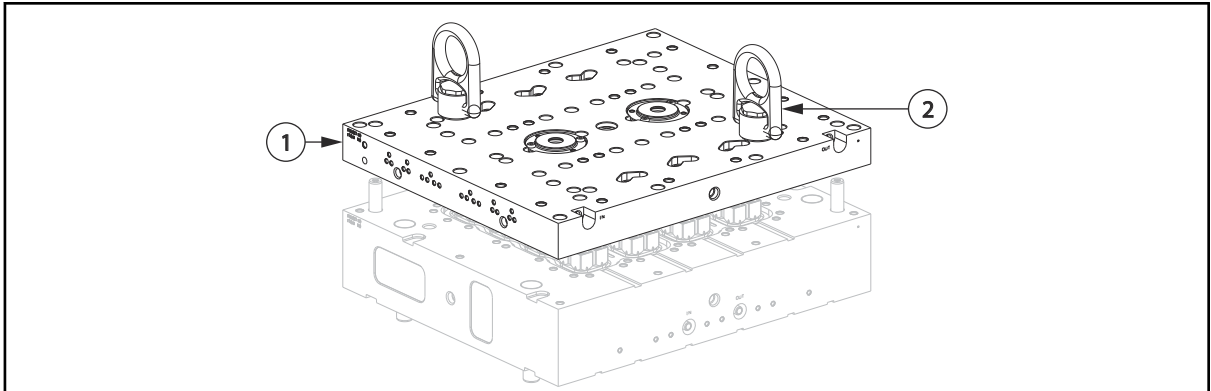


Figure 6-26 : Installation de la plaque centrale

1. Plaque centrale 2. Anneau de levage

6. Attachez un pont roulant aux anneaux de levage et soulevez la plaque centrale.
7. Baissez lentement la plaque centrale sur la plaque de distributeur. Veillez à ce que les goujons de guidage s'alignent sur les trous de localisation de la plaque centrale.
8. Déconnectez le pont roulant et retirez les anneaux de levage.
9. Posez les vis fixant la plaque centrale à la plaque de distributeur. Serrez les vis au couple spécifié, en diagonale en partant du centre vers l'extérieur. Reportez-vous aux schémas de montage pour les valeurs de couple de serrage à respecter.

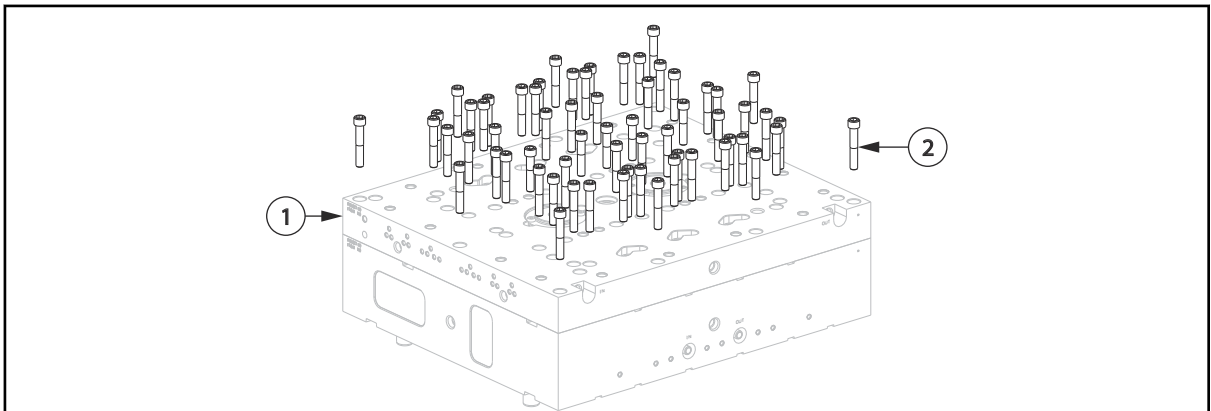


Figure 6-27 : Installation des vis de la plaque centrale

1. Plaque centrale 2. Vis

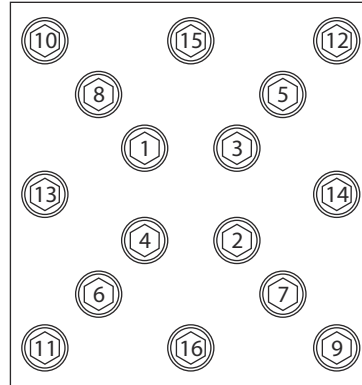


Figure 6-28 : Séquence de serrage

10. Installez les goupilles d'alignement.

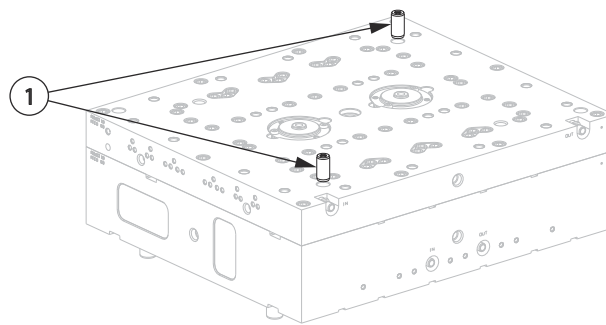


Figure 6-29 : Installation des goupilles d'alignement

1. Goupilles d'alignement

11. Installez la plaque d'appui. Reportez-vous à la [Section 6.7.2](#) pour plus d'informations.

6.9 Dépose et installation des distributeurs

Les procédures ci-dessous décrivent la dépose, l'entretien et l'installation des distributeurs.

6.9.1 Dépose d'un collecteur transversal (le cas échéant)

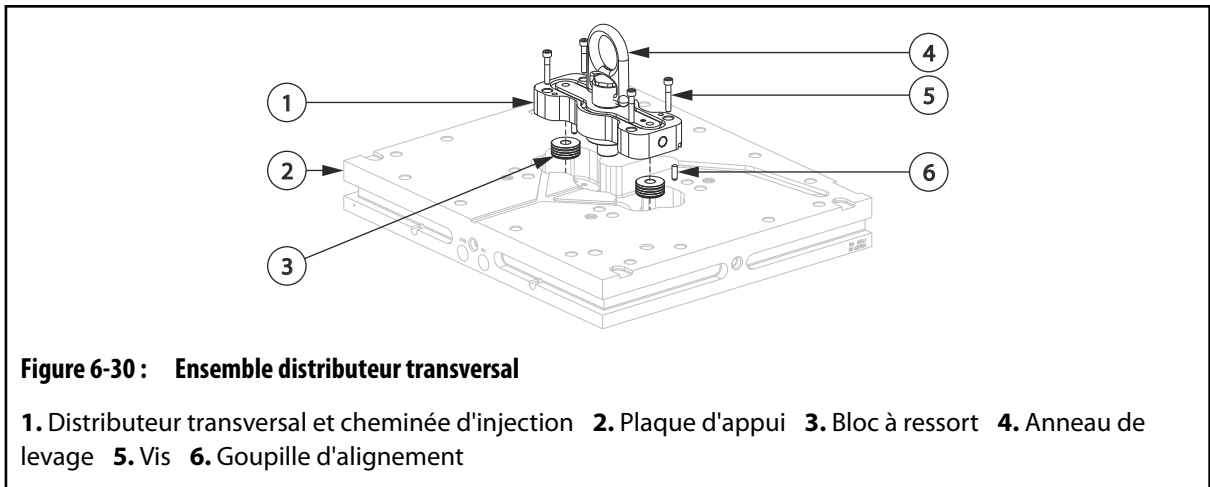
Pour déposer le collecteur transversal, procédez de la manière suivante :

REMARQUE:

La procédure ci-dessous nécessite l'utilisation d'un pont roulant. Reportez-vous à la [Section 4.1](#) pour les instructions de levage et de manipulation.

1. Déposez les canaux chauds de la machine. Reportez-vous à la [Section 4.3](#) pour plus d'informations.

2. Déposez la plaque d'appui du distributeur et placez-la sur un établi, distributeur transversal orienté vers le haut. Reportez-vous à la [Section 6.7](#) pour plus d'informations.
3. Déposez les vis fixant le distributeur transversal à la plaque d'appui.



4. Si le distributeur transversal est doté de points de levage, procédez de la manière suivante :



ATTENTION !

Risque d'écrasement – risque de blessure grave ou mortelle. L'utilisation d'un appareil de levage inadéquat peut provoquer un accident pouvant entraîner des blessures graves, voire mortelles. Assurez-vous que l'équipement de levage est adapté à la charge pour une utilisation sûre.

- a. Installez les anneaux de levage dans les points de levage marqués sur le distributeur transversal.
 - b. Fixez un dispositif de levage sur les anneaux de levage.
5. Soulevez le distributeur transversal et placez-le sur une surface de travail propre et plane.



IMPORTANT !

Déposez la cheminée d'injection du distributeur uniquement dans les conditions suivantes :

- Présence de matière contaminée dans le canal d'injection de la cheminée d'injection
- La matière contaminée dans le canal d'injection de la cheminée d'injection a été dégradée suite à une surchauffe
- Un démontage complet est nécessaire pour nettoyer les canaux d'injection du distributeur

6. Si nécessaire, retirez la cheminée d'injection. Reportez-vous à la [Section 6.21](#) pour plus d'informations.
7. Déposez les blocs à ressort et les goupilles d'alignement.
8. Inspectez et nettoyez le collecteur transversal. Reportez-vous à la [Section 6.9.3](#) pour plus d'informations.

6.9.2 Dépose d'un distributeur

Pour déposer un distributeur, procédez de la manière suivante :

REMARQUE:

La procédure ci-dessous nécessite l'utilisation d'un pont roulant. Reportez-vous à la [Section 4.1](#) pour les instructions de levage et de manipulation.

1. Déposez les canaux chauds de la machine. Reportez-vous à la [Section 4.3.2](#) pour plus d'informations.
2. Déposez la plaque d'appui. Reportez-vous à la [Section 6.7](#) pour plus d'informations.

**IMPORTANT !**

Ne déposez la cheminée d'injection (le cas échéant) du distributeur que dans les conditions suivantes :

- Présence de matière contaminée dans le canal d'injection de la cheminée d'injection
 - La matière contaminée dans le canal d'injection de la cheminée d'injection a été dégradée suite à une surchauffe
 - Un démontage complet est nécessaire pour nettoyer les canaux d'injection du distributeur
-
3. Le cas échéant, déposez la cheminée d'injection ou le distributeur transversal.
 - Pour des informations relatives à la dépose de la cheminée d'injection, reportez-vous à la [Section 6.20](#)
 - Pour des informations relatives à la dépose du distributeur transversal, reportez-vous à la [Section 6.9.1](#)
 4. Le cas échéant, déposez la plaque centrale. Reportez-vous à la [Section 6.8.1](#) pour plus d'informations.
 5. Le cas échéant, déposez les douilles de transfert. Reportez-vous à la [Section 6.22.1](#) pour plus d'informations.
 6. Déposez les tampons d'appui ou les cylindres.
 - Pour plus d'informations sur la dépose des tampons d'appui, reportez-vous à la [Section 6.10](#)
 - Pour plus d'informations sur la dépose des cylindres, reportez-vous à la [Section 6.11](#)
 7. Débranchez tous les fils des éléments chauffants de distributeur et des thermocouples associés des connecteurs multibroches et des chemins de fils.
 8. Déposez les vis fixant le distributeur à la plaque de distributeur.

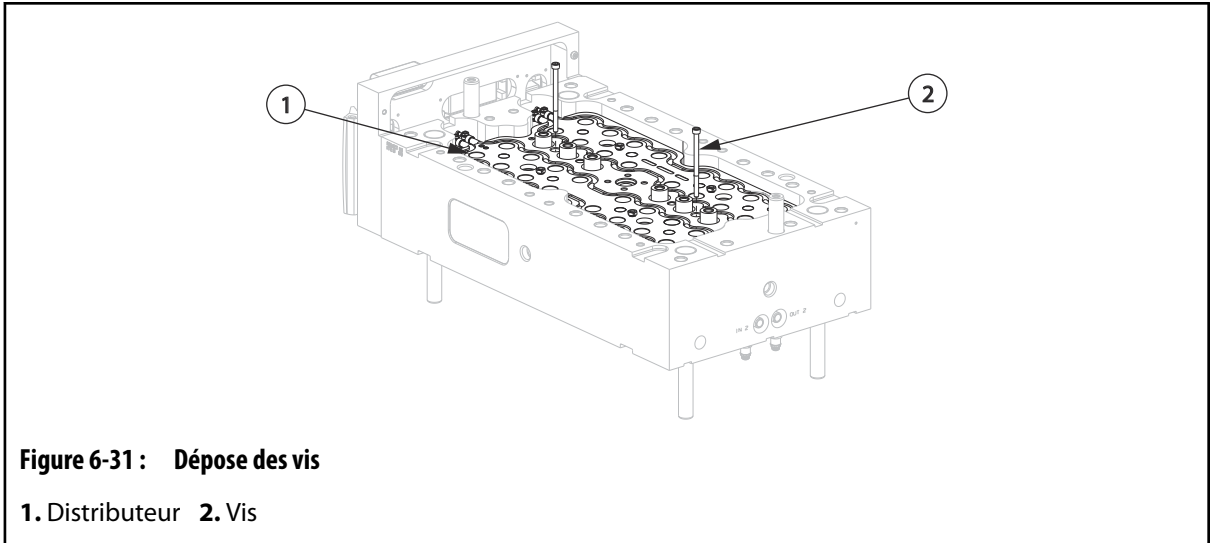


Figure 6-31 : Dépose des vis

1. Distributeur 2. Vis

9. Si le distributeur est doté de points de levage, procédez de la manière suivante :



ATTENTION !

Risque d'écrasement – risque de blessure grave ou mortelle. L'utilisation d'un appareil de levage inadéquat peut provoquer un accident pouvant entraîner des blessures graves, voire mortelles. Assurez-vous que l'équipement de levage est adapté à la charge pour une utilisation sûre.

a. Installez les anneaux de levage dans les points de levage marqués sur le distributeur.

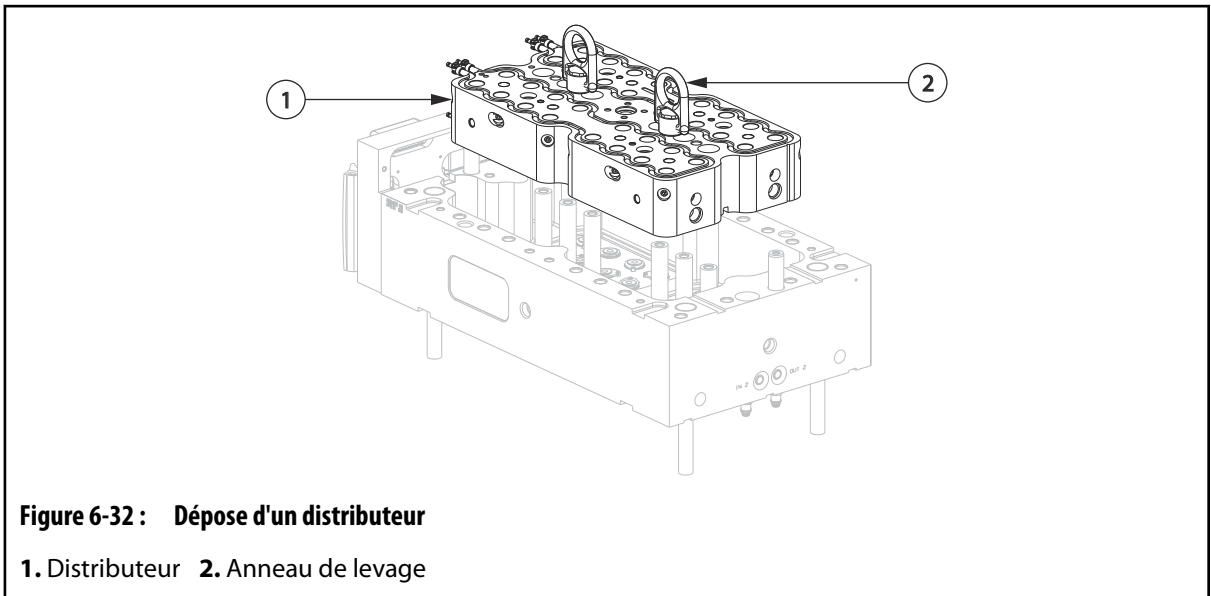


Figure 6-32 : Dépose d'un distributeur

1. Distributeur 2. Anneau de levage

b. Fixez un dispositif de levage sur les anneaux de levage.

10. Soulevez le distributeur et placez-le sur une surface de travail propre et plane.

11. Lorsque des anneaux de levage sont installés, déconnectez le dispositif de levage puis retirez les anneaux.

12. Si nécessaire, retirez les corps de buse. Reportez-vous à la [Section 6.15](#) pour plus d'informations.
13. Inspectez et nettoyez le distributeur. Reportez-vous à la [Section 6.9.3](#) pour plus d'informations.

6.9.3 Inspection et nettoyage des distributeurs

Pour inspecter et nettoyer un distributeur, procédez de la manière suivante :

REMARQUE:

Une opération de nettoyage au lit fluidisé est recommandée pour nettoyer les distributeurs et les composants du distributeur.

1. Nettoyez le distributeur dans un lit fluidisé. Reportez-vous à la [Section 6.25.2](#) pour plus d'informations.
Cependant, si aucun nettoyage au lit fluidisé n'est disponible, procédez de la manière suivante :
 - a. À l'aide d'un grattoir en cuivre, éliminez toute trace de résine débordant du distributeur. Faites attention à ne pas abîmer les angles aigus ou les surfaces d'étanchéité.
 - b. Nettoyez la douille de distributeur et les surfaces de contact à l'aide d'un grattoir en cuivre. Faites attention à ne pas abîmer les angles aigus ou les surfaces d'étanchéité.
 - c. Éliminez tout dépôt de résine des tampons d'appui et du logement du distributeur. Reportez-vous à la [Section 6.26](#) pour plus d'informations.
2. Nettoyez les surfaces de contact du distributeur à l'aide d'une pierre « India » à grain moyen (pierre à huile 240 grains). Ne rayez pas le distributeur.
3. Assurez-vous que toutes les surfaces de contact sur la plaque et les douilles de distributeur sont propres et qu'elles ne présentent ni résine, ni rayure, ni entaille, ni bavure.
4. Nettoyez les surfaces de contact des isolateurs de distributeur à l'aide d'une pierre « India » à grain moyen (pierre à huile 240 grains). Ne rayez pas les isolateurs de distributeur.

PRUDENCE !

Risque mécanique – risque de détérioration des corps de buses. Ne poncez pas la surface arrière du corps de buse pour éliminer les encoches et les bavures. La surface arrière est une section du corps conçue avec précision dont la surface est profilée. Poncer cette section provoquera une fuite du système et aura pour effet d'annuler la garantie d'étanchéité du bloc chaud.

5. Inspectez les corps de buse. Vérifiez qu'ils sont exempts d'encoches, de bavures ou de résines, plus particulièrement dans les canaux matière. Si les surfaces d'étanchéité présentent le moindre défaut, remplacez les corps de buses.
6. Assurez-vous que les distributeurs soient propres et plats.

REMARQUE:

Utilisez uniquement des fils de thermocouple et électriques haute température recommandés par Husky.

REMARQUE:

Reportez-vous au schéma électrique lors du remplacement du câblage.

7. Vérifiez tout le câblage des distributeurs, colliers chauffants et thermocouples. Procédez aux remplacements nécessaires.

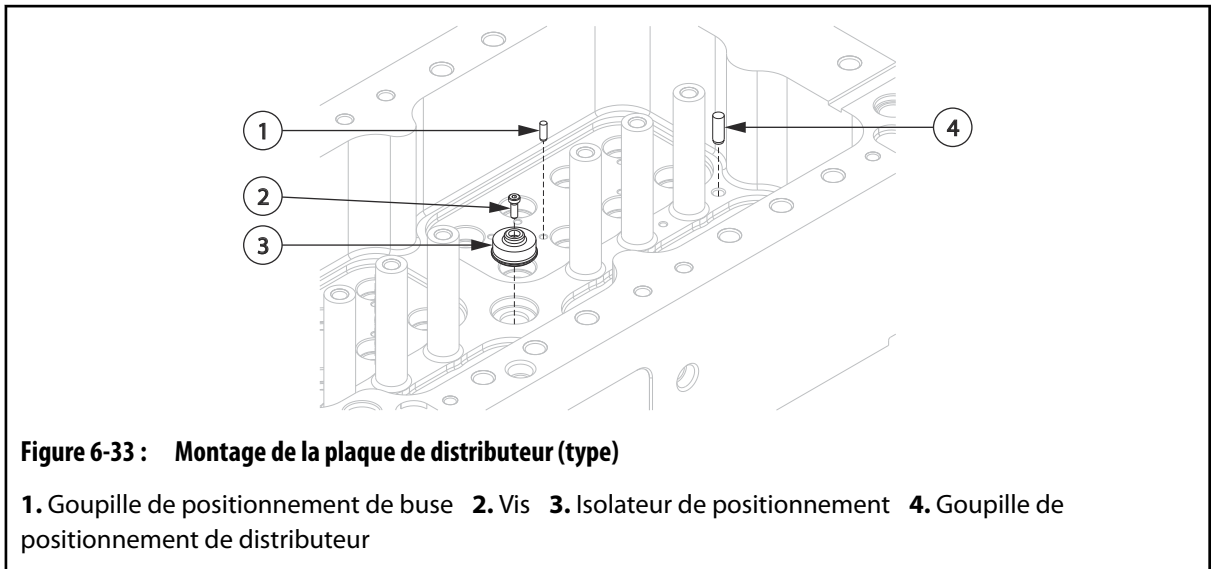
6.9.4 Installation d'un distributeur

Pour installer un distributeur, procédez de la manière suivante :

REMARQUE:

La procédure ci-dessous nécessite l'utilisation d'un pont roulant. Reportez-vous à la [Section 4.1](#) pour les instructions de levage et de manipulation.

1. Remplacez les douilles de distributeur si nécessaire. Reportez-vous à la [Section 6.19](#) pour plus d'informations.
2. Installez l'isolateur de positionnement, la ou les goupilles de positionnement du distributeur et les goupilles de positionnement de buse dans le logement de la plaque porte distributeur.



3. Réinstallez, si nécessaire, le corps de buse sur la plaque porte distributeur. Reportez-vous à la [Section 6.15](#) pour plus d'informations.
4. Si le distributeur est doté de points de levage, procédez de la manière suivante :

**ATTENTION !**

Risque d'écrasement – risque de blessure grave ou mortelle. L'utilisation d'un appareil de levage inadéquat peut provoquer un accident pouvant entraîner des blessures graves, voire mortelles. Assurez-vous que l'équipement de levage est adapté à la charge pour une utilisation sûre.

- a. Installez les anneaux de levage dans les points de levage marqués sur le distributeur.

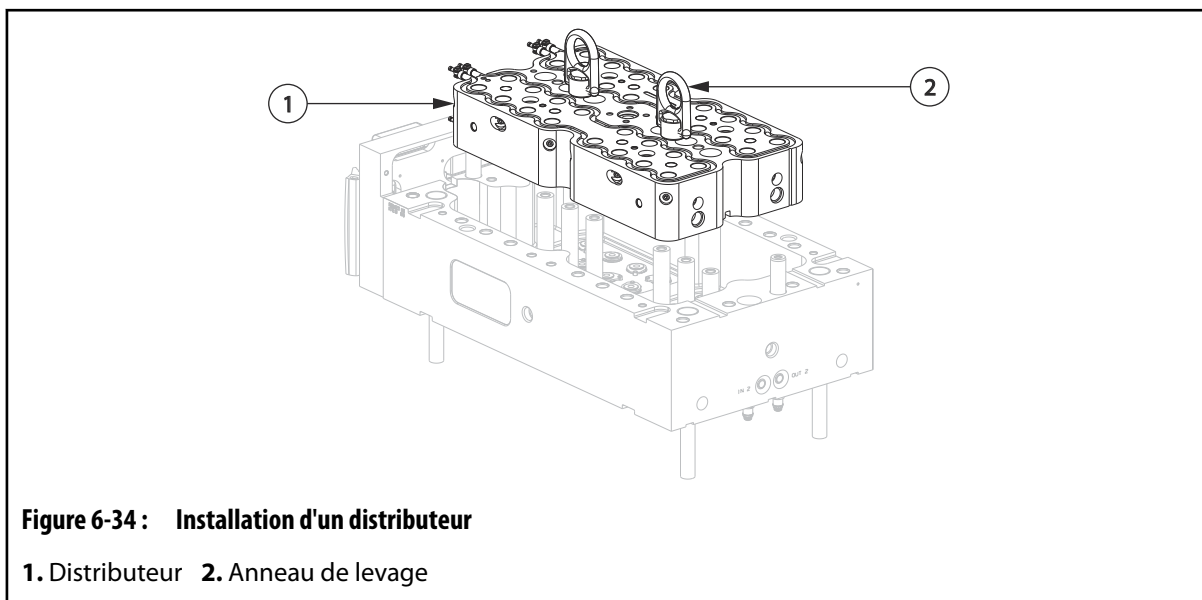


Figure 6-34 : Installation d'un distributeur

1. Distributeur 2. Anneau de levage

- b. Fixez un dispositif de levage sur les anneaux de levage.
5. Soulevez le distributeur au-dessus du logement de la plaque porte distributeur.
 6. Abaissez le distributeur en le positionnant sur l'isolateur de positionnement et la goupille de positionnement. Ajustez le distributeur de façon à ce qu'il s'enclenche sur les dispositifs de positionnement.
 7. Lorsque des anneaux de levage sont installés, déconnectez le dispositif de levage puis retirez les anneaux.
 8. Appliquez un fluide frein-filet sur les filetages des vis qui fixent le distributeur à la plaque de distributeur. Pour plus d'informations sur les lubrifiants recommandés, reportez-vous à la [Section 3.5](#).

PRUDENCE !

Risque mécanique – risque de détérioration du bloc chaud. Les vis utilisées pour fixer les distributeurs doivent rester desserrées jusqu'à la mesure de la précharge. En serrant trop les vis, vous risquez de trop étendre les corps de buse ou d'endommager les composants mal placés sous le distributeur.

9. Installez et serrez manuellement les vis. N'appliquez pas de couple de serrage.

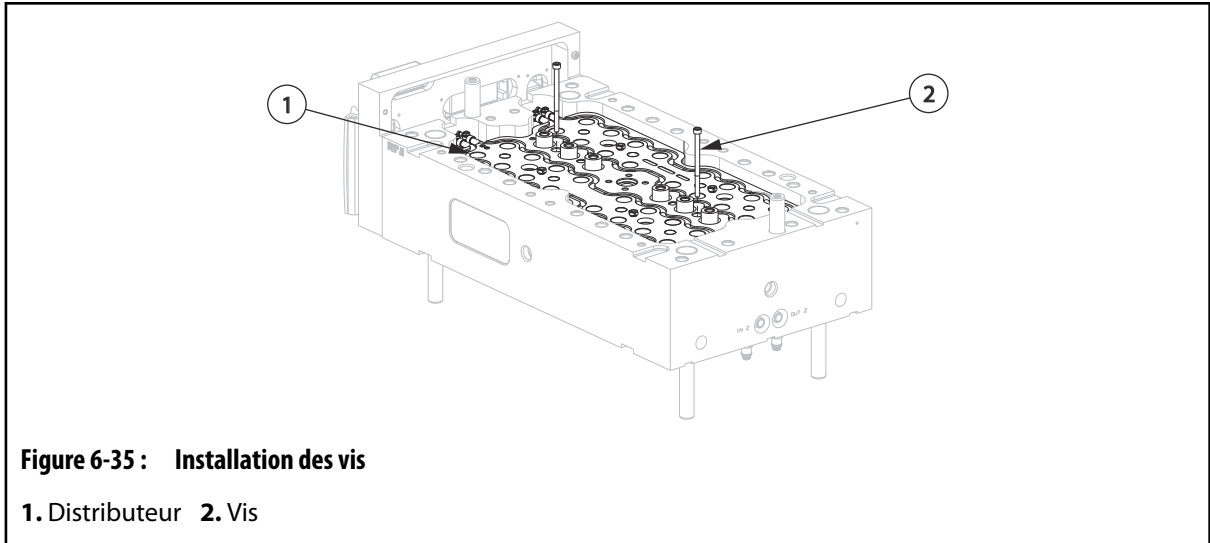


Figure 6-35 : Installation des vis

1. Distributeur 2. Vis

- 10. Tournez les vis d'un quart de tour dans le sens inverse des aiguilles d'une montre.
- 11. Mesurez la précharge du distributeur. Reportez-vous à la [Section 6.4](#) pour plus d'informations.



IMPORTANT !

Tout le câblage à proximité de l'élément chauffant du distributeur doit être une tresse haute température ou être passé dans une gaine haute température.

- 12. Faites passer les fils de l'élément chauffant du distributeur et du thermocouple dans les chemins de sortie situés au sommet de la plaque de distributeur.
- 13. Inscrivez le numéro de zone du collier chauffant sur chaque fil. Reportez-vous au schéma électrique pour déterminer le numéro de zone.
- 14. Sertissez les extrémités des fils et branchez-les aux connecteurs multibroches appropriés. Reportez-vous au schéma électrique pour de plus amples informations.
- 15. Installez les tampons d'appui ou les cylindres sur le distributeur.
 - Pour plus d'informations sur l'installation des tampons d'appui, reportez-vous à la [Section 6.10](#).
 - Pour plus d'informations sur l'installation des cylindres, reportez-vous à la [Section 6.11](#).
- 16. Le cas échéant, installez les douilles de transfert. Reportez-vous à la [Section 6.22.2](#) pour plus d'informations.
- 17. Le cas échéant, installez la plaque centrale. Reportez-vous à la [Section 6.8](#) pour plus d'informations.
- 18. Le cas échéant, installez la cheminée d'injection ou le distributeur transversal.
 - Pour des informations sur l'installation de la cheminée d'injection, reportez-vous à la [Section 6.20](#).
 - Pour des informations relatives à la pose du distributeur transversal, reportez-vous à la [Section 6.9.5](#).
- 19. Installez la plaque d'appui. Reportez-vous à la [Section 6.7](#) pour plus d'informations.

20. Installez le bloc chaud dans la machine. Reportez-vous à la [Section 4.3](#) pour plus d'informations.

6.9.5 Installation d'un distributeur transversal (le cas échéant)

Pour installer le distributeur transversal, procédez de la manière suivante :

REMARQUE:

La procédure ci-dessous nécessite l'utilisation d'un pont roulant. Reportez-vous à la [Section 4.1](#) pour les instructions de levage et de manipulation.

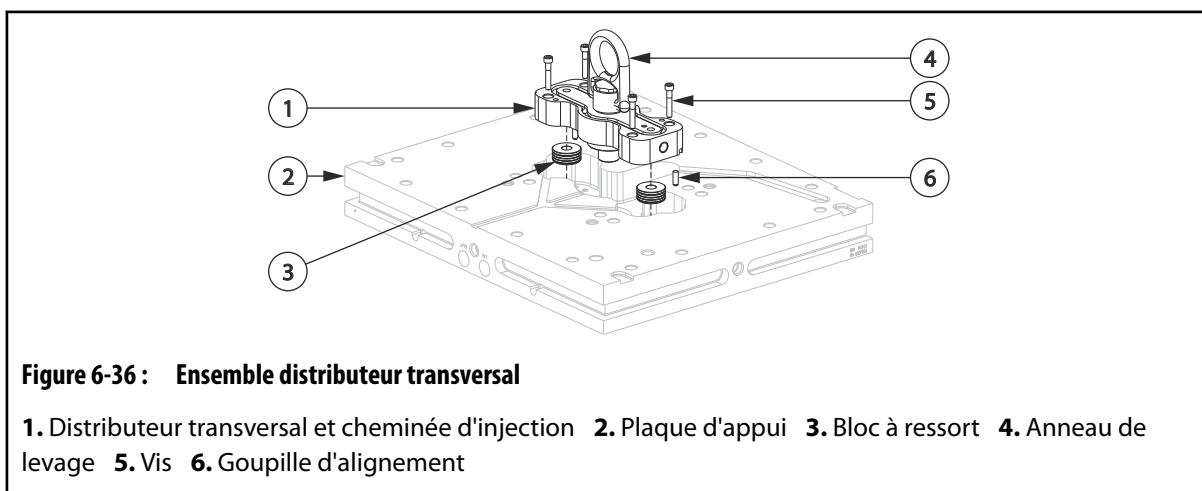
1. Vérifiez si les distributeurs sont installés. Reportez-vous à la [Section 6.9.4](#) pour plus d'informations.
2. Insérez les blocs à ressort et les goupilles d'alignement dans le logement du distributeur transversal de la plaque d'appui.
3. Installation de la cheminée d'injection. Reportez-vous à la [Section 6.21.2](#) pour plus d'informations.
4. Si le distributeur transversal est doté de points de levage, procédez de la manière suivante :



ATTENTION !

Risque d'écrasement – risque de blessure grave ou mortelle. L'utilisation d'un appareil de levage inadéquat peut provoquer un accident pouvant entraîner des blessures graves ou la mort. Assurez-vous que l'équipement de levage est adapté à la charge pour une utilisation sûre.

- a. Installez les anneaux de levage dans les points de levage marqués sur le distributeur transversal.



- b. Fixez un dispositif de levage sur les anneaux de levage.
5. Soulevez le distributeur transversal et la cheminée d'injection au-dessus du logement de la plaque d'appui du distributeur.

6. Baissez le distributeur transversal sur les blocs à ressort et les goupilles d'alignement. Ajustez le distributeur transversal de façon à ce qu'il s'engage sur les dispositifs de positionnement.
7. Lorsque des anneaux de levage sont installés, déconnectez le dispositif de levage puis retirez les anneaux.
8. Appliquez un fluide frein-filet sur les filetages des vis qui fixent le distributeur transversal à la plaque d'appui du distributeur. Pour plus d'informations sur les lubrifiants recommandés, reportez-vous à la [Section 3.5](#).

PRUDENCE !

Risque mécanique – risque de détérioration du bloc chaud. Les vis utilisées pour fixer les distributeurs doivent rester desserrées jusqu'à la mesure de la précharge. En serrant trop les vis, vous risquez de trop étendre les corps de buse ou d'endommager les composants mal placés sous le distributeur.

9. Installez et serrez manuellement les vis. N'appliquez pas de couple de serrage.
10. Tournez les vis d'un quart de tour dans le sens inverse des aiguilles d'une montre.
11. Mesurez la précharge du distributeur transversal. Reportez-vous à la [Section 6.4](#) pour plus d'informations.



IMPORTANT !

Tout le câblage à proximité de l'élément chauffant du distributeur doit être une tresse haute température ou être passé dans une gaine haute température.

12. Faites passer les fils du collier chauffant du distributeur transversal et du thermocouple dans les sillons de la plaque d'appui du distributeur. Vérifiez que tout le câblage est correctement maintenu dans les chemins de fils à l'aide de clips.
13. Inscrivez le numéro de zone du collier chauffant sur chaque fil. Reportez-vous au schéma électrique pour déterminer le numéro de zone.
14. Sertissez les extrémités des fils et branchez-les aux connecteurs multibroches appropriés. Reportez-vous au schéma électrique pour de plus amples informations.
15. Testez chacun des éléments chauffants du distributeur transversal. Reportez-vous à la [Section 6.5](#) pour plus d'informations.
16. Installez la plaque d'appui. Reportez-vous à la [Section 6.7.2](#) pour plus d'informations.

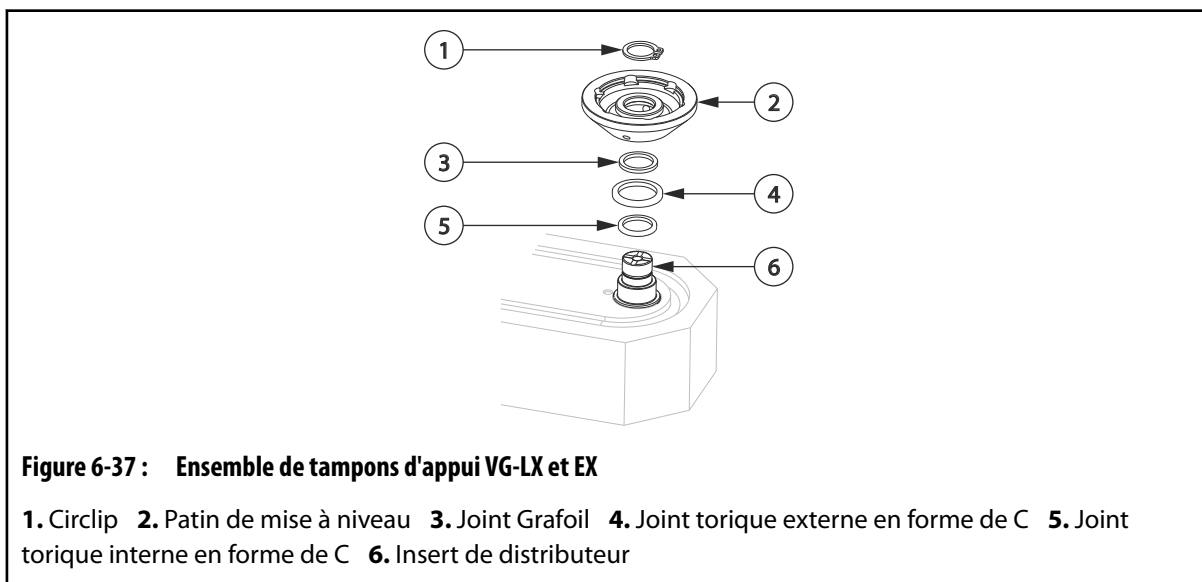
6.10 Dépose et installation des tampons d'appui VG-LX et EX

Les procédures ci-dessous décrivent la dépose et l'installation des tampons d'appui du distributeur. Les tampons d'appui sont spécifiques aux blocs chauds VG-LX/EX.

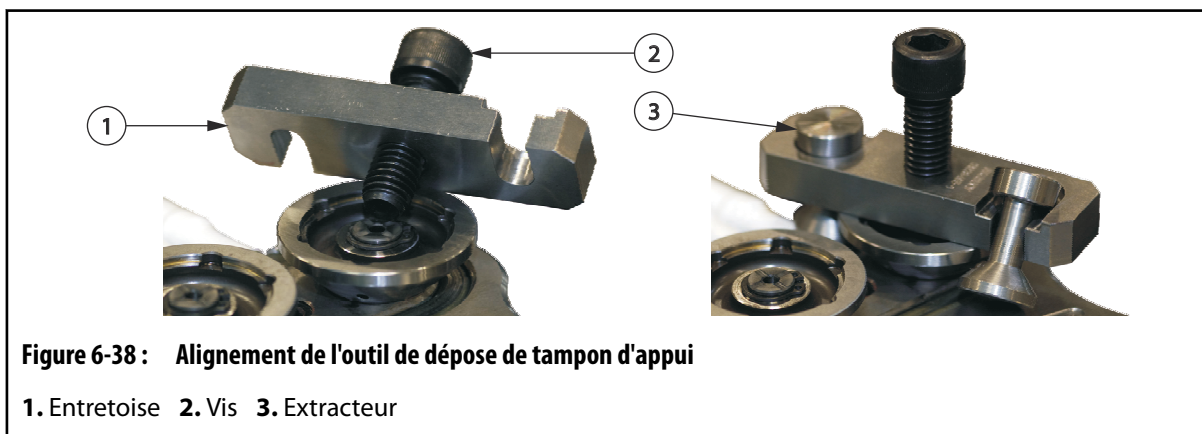
6.10.1 Dépose des tampons d'appui VG-LX et EX

Pour retirer les tampons d'appui, procédez comme suit :

1. Déposez les canaux chauds de la machine. Reportez-vous à la [Section 4.3](#) pour plus d'informations.
2. Déposez la plaque d'appui. Reportez-vous à la [Section 6.7](#) pour plus d'informations.
3. Le cas échéant, déposez la plaque centrale. Reportez-vous à la [Section 6.8](#) pour plus d'informations.
4. Déposez les tiges de vanne. Reportez-vous à la [Section 6.12](#) pour plus d'informations.
5. Pour chaque tampon d'appui, procédez de la manière suivante :
 - a. Déposez le circlip.



- b. Installez l'outil de dépose du tampon d'appui en alignant la vis sur la douille du distributeur et en installant les extracteurs. Pour obtenir la liste des outils Husky spéciaux et des numéros de commande, reportez-vous à la [Section 1.8](#).

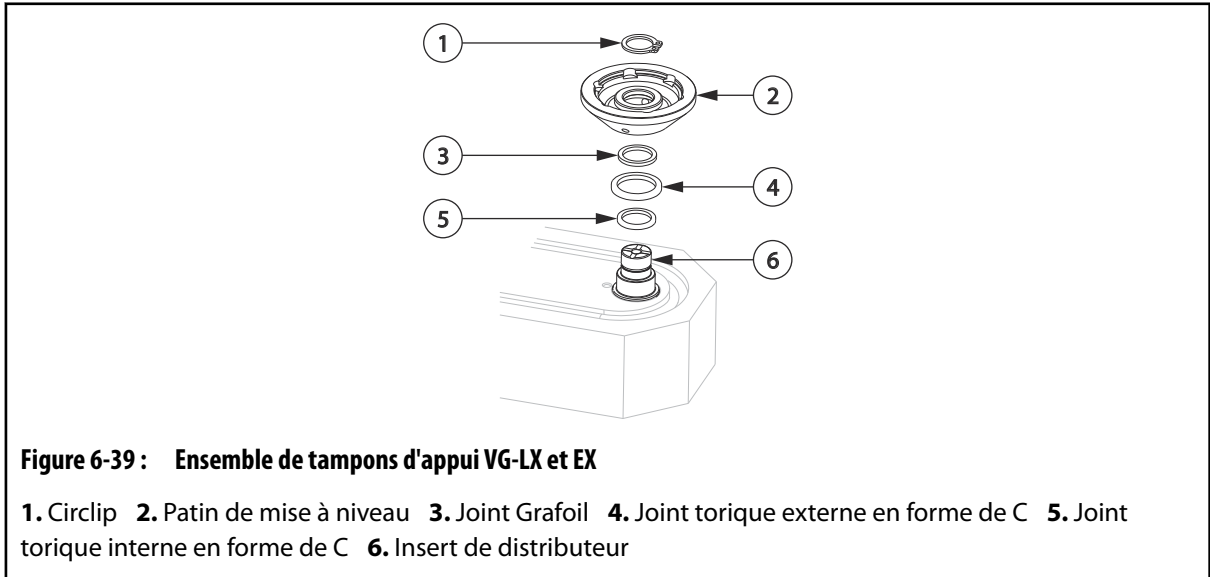


- c. Faites tourner de gauche à droite la vis se trouvant sur l'outil de dépose de tampon d'appui, afin de retirer le tampon d'appui.
- d. Jetez les bagues en C et le joint Grafoil.
- e. Éliminez tout dépôt de résine présent à l'intérieur des tampons d'appui.

6.10.2 Installation des tampons d'appui VG-LX et EX

Pour installer les tampons d'appui, procédez de la manière suivante :

1. Pour chaque tampon d'appui, procédez de la manière suivante :
 - a. Installez de nouveaux joints toriques internes et externes en forme de C sur les douilles de distributeur.



- b. Installez un joint Grafoil neuf sur la douille de distributeur.
 - c. Posez le tampon d'appui. Assurez-vous que le tampon d'appui touche le joint torique en métal.
 - d. Installez le circlip.
2. Mesurez la précharge du distributeur. Reportez-vous à la [Section 6.4](#) pour plus d'informations.
3. Installez les tiges de vanne. Reportez-vous à la [Section 6.12.4](#) pour plus d'informations.
4. Le cas échéant, installez la plaque centrale. Reportez-vous à la [Section 6.8](#) pour plus d'informations.
5. Installez la plaque d'appui. Reportez-vous à la [Section 6.7](#) pour plus d'informations.
6. Installez le bloc chaud dans la machine. Reportez-vous à la [Section 4.3](#) pour plus d'informations.

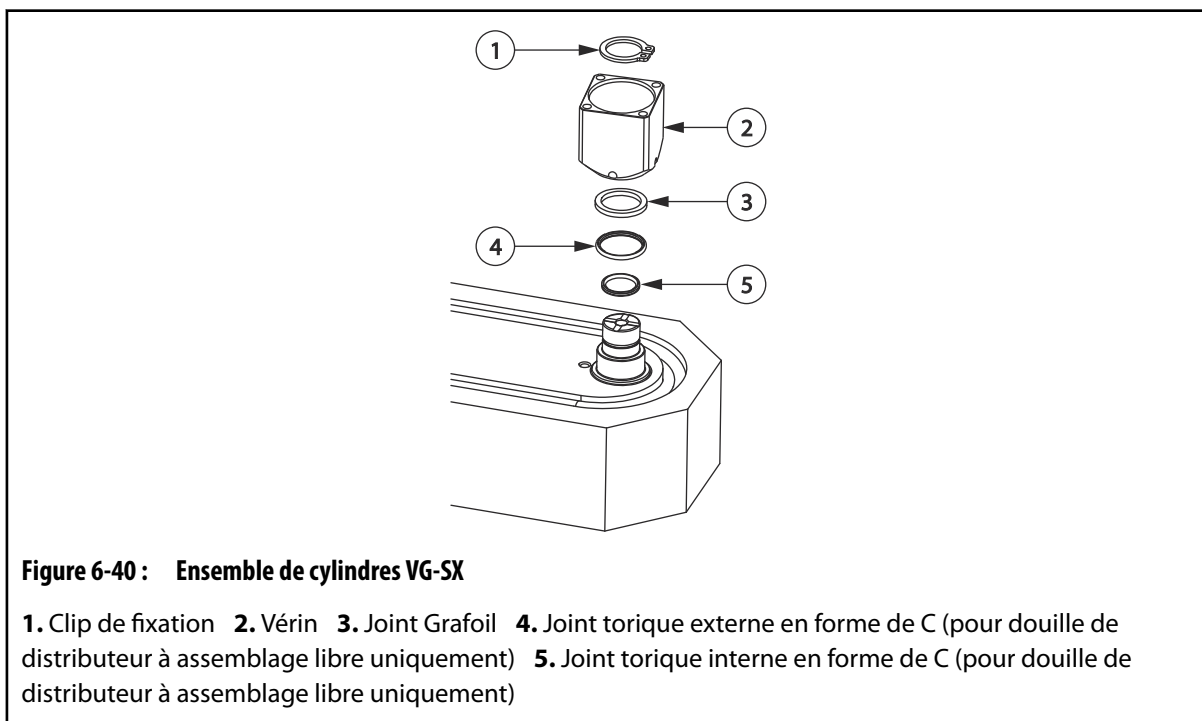
6.11 Dépose et installation des cylindres VG-SX

Les procédures ci-dessous décrivent la dépose et l'installation des cylindres du distributeur. Les cylindres sont spécifiques aux blocs chauds VG-SX.

6.11.1 Dépose des cylindres

Pour déposer les cylindres, procédez comme suit :

1. Déposez les canaux chauds de la machine. Reportez-vous à la [Section 4.3](#) pour plus d'informations.
2. Déposez la plaque d'appui. Reportez-vous à la [Section 6.7](#) pour plus d'informations.
3. Le cas échéant, déposez la plaque centrale. Reportez-vous à la [Section 6.8](#) pour plus d'informations.
4. Déposez les tiges de vanne. Reportez-vous à la [Section 6.12](#) pour plus d'informations.
5. Pour chaque vérin, procédez de la manière suivante :
 - a. Éliminez tout dépôt de résine sur les cylindres.



- b. Déposez les clips de fixation de chaque cylindre.
- c. Déposez le cylindre.
- d. Mettez le joint Grafoil au rebut.
- e. Le cas échéant, mettez au rebut les joints toriques externes et internes en forme de C.

6.11.2 Installation des cylindres

Pour installer un cylindre, procédez de la manière suivante :

1. Pour chaque vérin, procédez de la manière suivante :
 - a. Nettoyez ou remplacez les cylindres, si nécessaire.

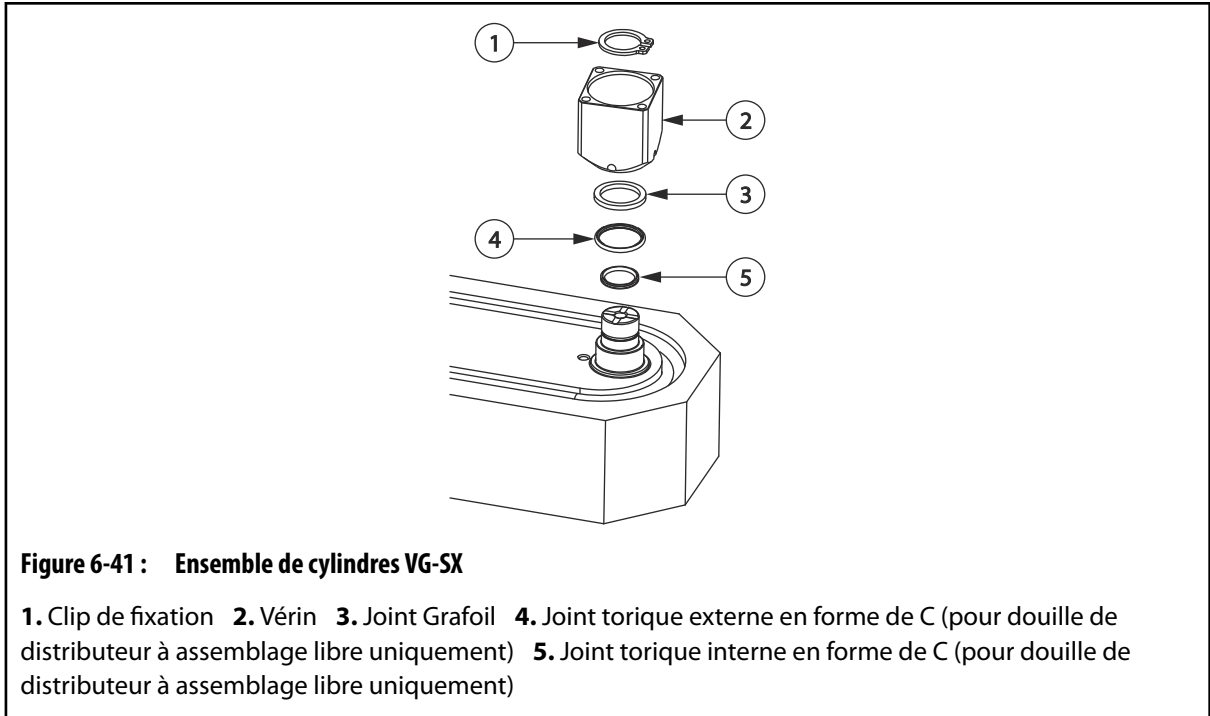


Figure 6-41 : Ensemble de cylindres VG-SX

1. Clip de fixation 2. Vérin 3. Joint Grafoil 4. Joint torique externe en forme de C (pour douille de distributeur à assemblage libre uniquement) 5. Joint torique interne en forme de C (pour douille de distributeur à assemblage libre uniquement)

- b. Inspectez le clip de fixation et remplacez-le s'il est endommagé ou usé.

REMARQUE:

Les bagues en C internes et externes ne sont requises que lorsque des douilles de distributeur à assemblage libre ont été installées.

- c. Nettoyez ou remplacez le cylindre, si nécessaire.
- d. Placez un joint Grafoil neuf sur la douille de distributeur.
- e. Pour les douilles de distributeur à assemblage libre uniquement, procédez de la manière suivante :
 - i. Placez un joint torique interne en forme de C neuf sur la douille de distributeur.
 - ii. Appliquez du lubrifiant haute température sur la partie inférieure du cylindre, puis insérez un nouveau joint torique externe en forme de C.
- f. Alignez le cylindre sur la goupille de positionnement et enfoncez-le dans le distributeur jusqu'à ce que celui-ci se cale.
- g. Placez le clip de fixation dans la rainure à l'extrémité de la douille de distributeur.
- 2. Mesurez la précharge du distributeur. Reportez-vous à la [Section 6.4](#) pour plus d'informations.
- 3. Installez les tiges de vanne. Reportez-vous à la [Section 6.12](#) pour plus d'informations.
- 4. Le cas échéant, installez la plaque centrale. Reportez-vous à la [Section 6.8](#) pour plus d'informations.
- 5. Installez la plaque d'appui. Reportez-vous à la [Section 6.7](#) pour plus d'informations.
- 6. Installez le bloc chaud dans la machine. Reportez-vous à la [Section 4.3](#) pour plus d'informations.

6.12 Dépose et installation des tiges de vanne

Les procédures ci-dessous décrivent la dépose et l'installation des tiges de vanne.

6.12.1 Dépose des tiges de vanne pour les systèmes U350 et U500 VG-SX

Les tiges de vanne peuvent être retirées lorsque le bloc chaud est froid ou chaud, chaque méthode ayant ses avantages et ses inconvénients.

À froid		À chaud	
Avantage	Inconvénient	Avantage	Inconvénient
<ul style="list-style-type: none"> • Dépose rapide, réduisant le temps d'arrêt de la machine • Facile à nettoyer • Aucun danger lié à la chaleur 	<ul style="list-style-type: none"> • Risque de rupture de l'aiguille de tige de vanne • Dépose de l'aiguille de tige de vanne plus difficile 	<ul style="list-style-type: none"> • Moins de risque de casser les aiguilles de tige de vanne • Facilité de dépose des aiguilles de tige de vanne 	<ul style="list-style-type: none"> • Opération lente, temps d'arrêt de la machine accru • Difficile à nettoyer • Danger lié à la chaleur

Pour déposer les tiges de vanne du bloc chaud, procédez de la manière suivante :

REMARQUE:

Cette procédure peut être exécutée dans la machine ou sur un établi.

1. Déposez la plaque d'appui. Reportez-vous à la [Section 6.7](#) pour plus d'informations.
2. Le cas échéant, déposez la plaque centrale. Reportez-vous à la [Section 6.8](#) pour plus d'informations.
3. Si les tiges de vanne doivent être retirées lorsque le bloc chaud est froid, passez à l'[étape 4](#). Toutefois, si les tiges de vanne doivent être retirées lorsque le bloc chaud est chaud, procédez de la manière suivante :
 - a. Rebranchez tous les thermocouples débranchés lors du démontage.
 - b. Reliez les canaux chauds à un contrôleur.
 - c. Activez le contrôleur.



DANGER !

Risque d'électrocution – danger de mort, risque de graves blessures et/ou de détérioration du bloc chaud. N'activez pas les éléments chauffants si de l'eau a fui dans le bloc chaud. Si de l'eau a fui dans le bloc chaud, celui-ci doit être entièrement démonté, séché et remonté avant de pouvoir activer les éléments chauffants.



ATTENTION !

Danger d'éjection de résine chaude - risque de blessure grave. De la résine brûlante peut subitement être éjectée des points de buses lorsque le bloc chaud atteint sa température de fonctionnement. Pour éviter des brûlures graves, portez un équipement de protection personnel, c'est-à-dire un vêtement et des gants thermorésistants, ainsi qu'un masque facial complet sur des lunettes de sécurité. Utilisez une ventilation adéquate pour les vapeurs.



ATTENTION !

Danger de brûlure – risque de blessure grave. Les composants du bloc chaud restent brûlants longtemps après l'arrêt des éléments chauffants. Portez un équipement de protection personnel lorsque vous travaillez à proximité du bloc chaud et placez un signal d'avertissement dans la zone avant de laisser le bloc chaud sans surveillance.

- d. Augmentez suffisamment la température du bloc chaud pour ramollir la résine dans les canaux matière.

REMARQUE:

La température de ramollissement Vicat pour le type de résine est recommandée. Reportez-vous à la documentation du fournisseur de résine pour de plus amples informations.



ATTENTION !

Risque d'électrocution – danger de blessure grave ou mortelle. Suivez la procédure d'isolation/de consignation de la source d'alimentation électrique en débranchant les connecteurs.

- e. Isolez/consignez la source d'alimentation électrique.



IMPORTANT !

Les pointes de buse ne doivent pas surchauffer sous peine d'avoir à nettoyer de la matière dégradée dans le corps de buse avant de pouvoir installer une nouvelle pointe de buse.

- f. Déconnectez le contrôleur.
4. Pour chaque tige de vanne à déposer, procédez de la manière suivante :

REMARQUE:

Pour obtenir la liste des outils spéciaux et des références, reportez-vous à la [Section 1.8](#).

- a. Placez la base de l'outil de dépose de tige de vanne sur la partie supérieure du cylindre.

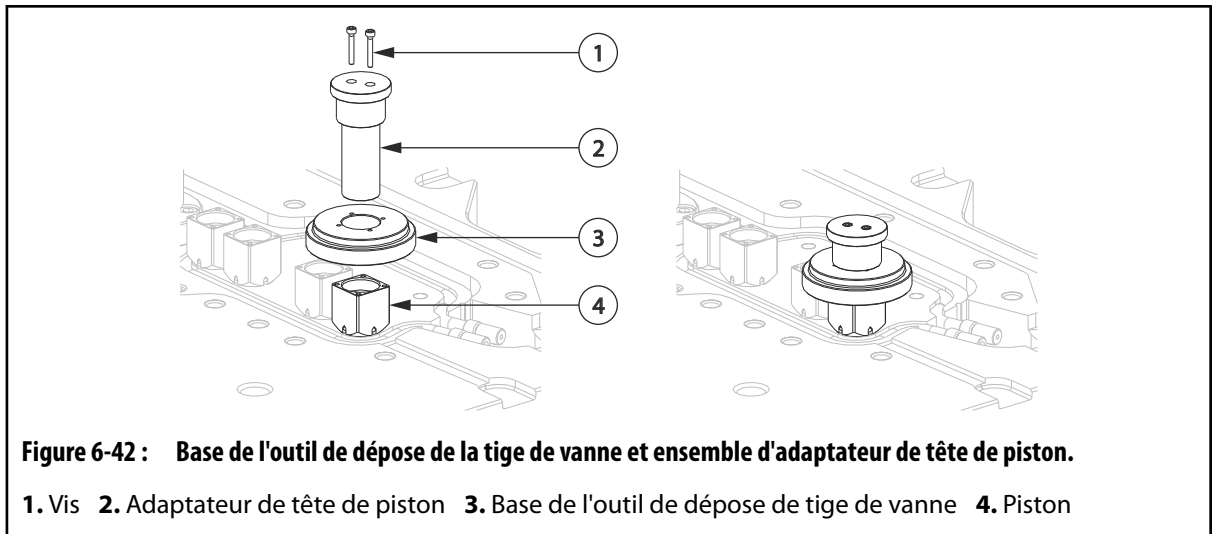


Figure 6-42 : Base de l'outil de dépose de la tige de vanne et ensemble d'adaptateur de tête de piston.

1. Vis 2. Adaptateur de tête de piston 3. Base de l'outil de dépose de tige de vanne 4. Piston

- b. Passez la tête de piston dans la base de l'outil de dépose de la tige de vanne, puis insérez-la dans le piston.
- c. Installez les vis pour fixer la tête de piston au piston.

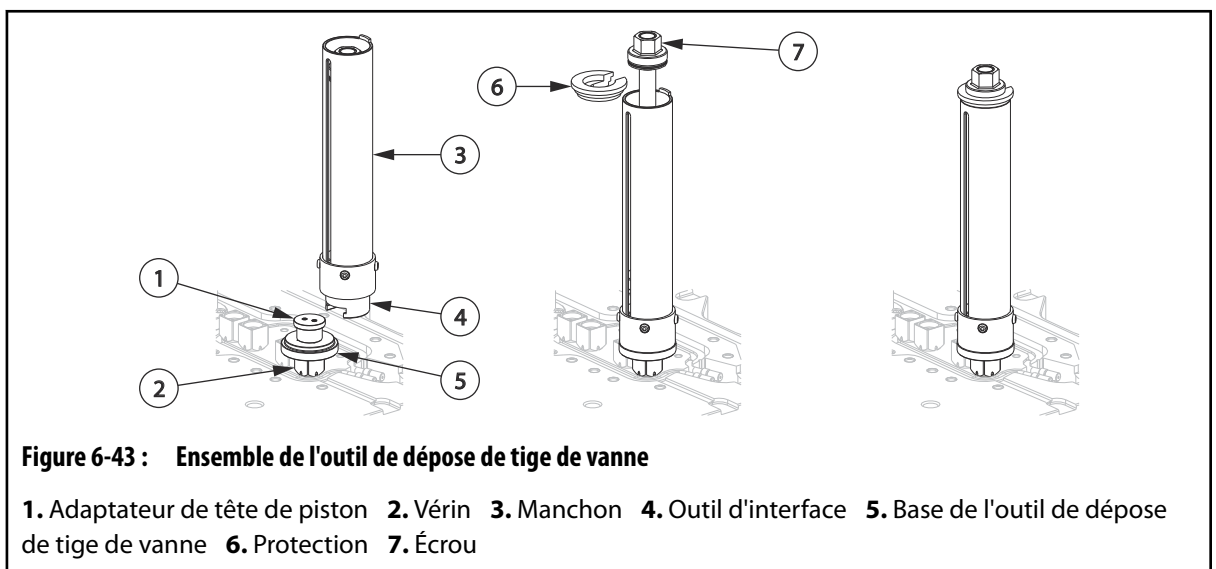


Figure 6-43 : Ensemble de l'outil de dépose de tige de vanne

1. Adaptateur de tête de piston 2. Vérin 3. Manchon 4. Outil d'interface 5. Base de l'outil de dépose de tige de vanne 6. Protection 7. Écrou

- d. Faites glisser l'outil d'interface sur l'adaptateur de tête de piston.
- e. Abaissez le manchon et insérez la protection sous les rondelles de butée.
- f. Maintenez l'outil de dépose de tige de vanne et faites tourner l'écrou supérieur dans le sens des aiguilles d'une montre jusqu'à ce qu'il soit serré.

PRUDENCE !

Danger mécanique – risque de détérioration de l'équipement. Faites attention à ne pas courber la tige de vanne au moment de sa dépose. Vous ne pouvez pas réutiliser des tiges de vanne courbées.

PRUDENCE !

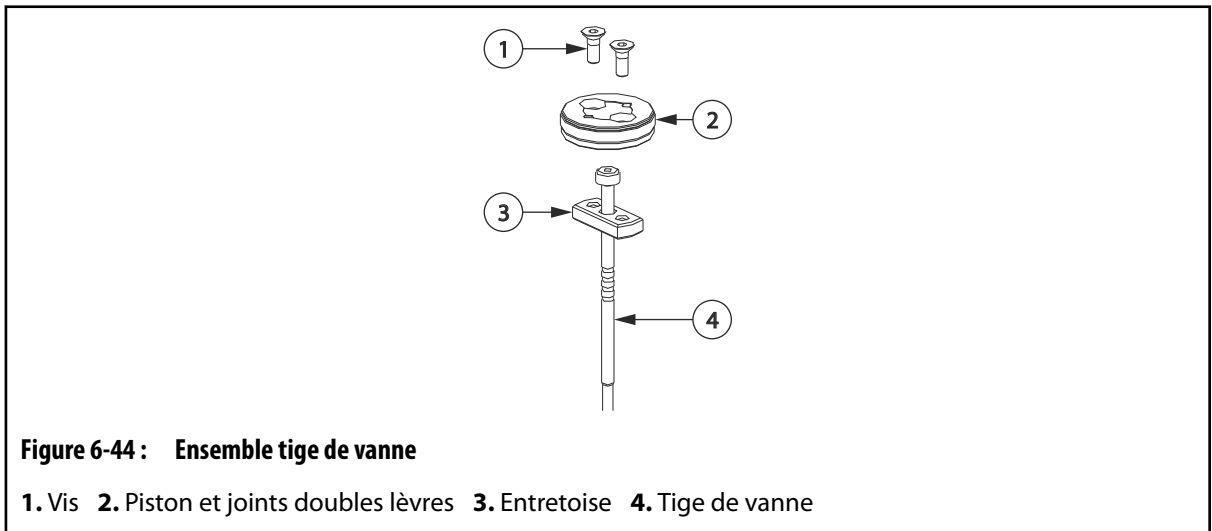
Danger mécanique – risque de détérioration de l'équipement. Si la tige de vanne et le piston ne sortent pas facilement, il se peut que la tige de vanne soit grippée dans la douille de distributeur. Si c'est le cas, déposez la douille de distributeur du distributeur et déposez la tige de vanne. Pour plus d'informations, contactez Husky.

- g.** À l'aide d'une clé, faites tourner l'écrou de l'outil de dépose de tige de vanne dans le sens des aiguilles d'une montre pour déposer la tige de vanne.

REMARQUE:

Les joints doubles lèvres doivent être remplacés pendant l'installation de la tige de vanne. Ne pas les déposer à ce stade.

- h.** Débranchez du piston l'outil de dépose de tige de vanne, la base de l'outil de dépose de la tige de vanne et l'adaptateur de tête de piston.
- i.** Retirez les vis utilisées pour fixer l'entretoise au piston.



- j.** Déposez la tige de vanne de l'entretoise.
- 5.** Vérifiez que l'extrémité des tiges de vanne n'est ni endommagée ni usée. Si possible, comparez avec une nouvelle tige de vanne.



ATTENTION !

Risque de brûlure, d'incendie et d'émission de gaz – risques de blessures graves, voire mortelles, et de dégâts des locaux. Le recours à une flamme nue pour éliminer la résine peut produire des gaz toxiques (selon le type de résine), endommager des composants et augmenter le risque d'incendie. Utilisez des flammes nues avec modération et uniquement dans un environnement contrôlé.

**ATTENTION !**

Danger de brûlure – risque de blessure grave. Pour éviter des brûlures graves, portez un équipement de protection personnel, c'est-à-dire un vêtement et des gants thermorésistants, ainsi qu'un masque facial complet sur des lunettes de sécurité. Utilisez une ventilation adéquate pour les vapeurs.

PRUDENCE !

Danger mécanique – risque de détérioration de l'équipement. N'utilisez jamais d'abrasif pour nettoyer les tiges de vanne. Il risquerait en effet d'endommager des surfaces d'étanchéité essentielles.

6. Éliminez tout dépôt de résine sur les tiges de vanne. Si nécessaire, chauffez délicatement les dépôts de résine avec un chalumeau au propane, puis nettoyez les dépôts à l'aide d'un chiffon propre et doux. Il peut être nécessaire de répéter cette opération plusieurs fois.
7. Vérifiez que les tiges de vanne ne surchauffent pas, ne sont pas rayées, éraflées ou courbées. Remplacez toutes les tiges de vanne si elles montrent des signes de ce type de dommage.

6.12.2 Installation des tiges de vanne pour les systèmes U350 et U500 VG-SX

Pour installer les tiges de vanne dans le bloc chaud, procédez de la manière suivante :

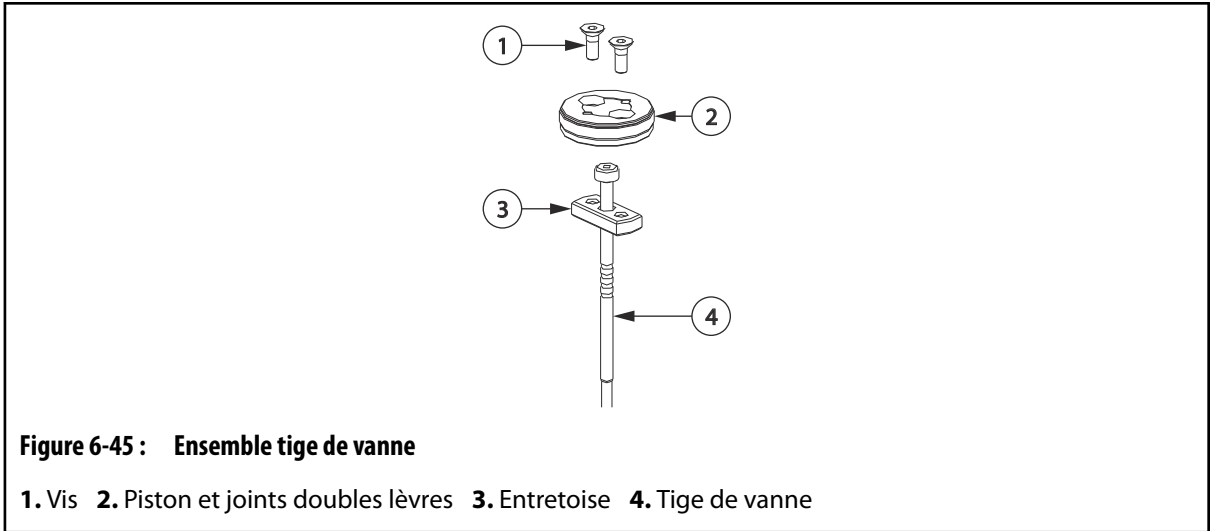
REMARQUE:

Cette procédure peut être exécutée dans la machine ou sur un établi.

**IMPORTANT !**

Husky recommande de retirer la pointe de buse à obturation Helix Ultra avant l'installation de la tige de vanne.

1. Pour chaque tige de vanne, procédez de la manière suivante :
 - a. Assurez-vous que tous les composants sont propres et qu'ils ne présentent ni résine, ni rayure, ni entaille ou bavure. Procédez aux remplacements nécessaires.



- b. Insérez la tige de vanne dans l'entretoise.
 - c. Inspectez les joints toriques insérés dans les vis. Remplacez les vis si les joints toriques sont usés, endommagés ou manquants.
 - d. Appliquez de la graisse pour applications statiques sur les filetages des vis. Reportez-vous à la [Section 3.5](#) pour obtenir la liste des lubrifiants recommandés.
 - e. Placez la tige de vanne et l'entretoise au fond du piston et installez les vis. Serrez les vis au couple indiqué dans les plans de montage.
 - f. Faites tourner la tige de vanne pour vérifier qu'aucun cintrage ne s'est produit. La tige de vanne doit tourner librement.
 - g. Remplacement des joints doubles lèvres. Reportez-vous à la [Section 6.13](#) pour plus d'informations.
2. Si les tiges de vanne doivent être installées lorsque le bloc chaud est froid, passez à l'[étape 3](#). Toutefois, si les tiges de vanne doivent être installées lorsque le bloc chaud est chaud, procédez de la manière suivante :
- a. Rebranchez tous les thermocouples débranchés lors du démontage.
 - b. Reliez les canaux chauds à un contrôleur.
 - c. Activez le contrôleur.



DANGER !

Risque d'électrocution – danger de mort, risque de graves blessures et/ou de détérioration du bloc chaud. N'activez pas les éléments chauffants si de l'eau a fui dans le bloc chaud. Si de l'eau a fui dans le bloc chaud, celui-ci doit être entièrement démonté, séché et remonté avant de pouvoir activer les éléments chauffants.

**ATTENTION !**

Danger d'éjection de résine chaude - risque de blessure grave. De la résine brûlante peut subitement être éjectée des points de buses lorsque le bloc chaud atteint sa température de fonctionnement. Pour éviter des brûlures graves, portez un équipement de protection personnel, c'est-à-dire un vêtement et des gants thermorésistants, ainsi qu'un masque facial complet sur des lunettes de sécurité. Utilisez une ventilation adéquate pour les vapeurs.

**ATTENTION !**

Danger de brûlure – risque de blessure grave. Les composants du bloc chaud restent brûlants longtemps après l'arrêt des éléments chauffants. Portez un équipement de protection personnel lorsque vous travaillez à proximité du bloc chaud et placez un signal d'avertissement dans la zone avant de laisser le bloc chaud sans surveillance.

- d. Augmentez suffisamment la température du bloc chaud pour ramollir la résine dans les canaux matière.

REMARQUE:

La température de ramollissement Vicat pour le type de résine est recommandée. Reportez-vous à la documentation du fournisseur de résine pour de plus amples informations.

**ATTENTION !**

Risque d'électrocution – danger de blessure grave ou mortelle. Suivez la procédure d'isolation/de consignation de la source d'alimentation électrique en débranchant les connecteurs.

- e. Isolez/consignez la source d'alimentation électrique.

**IMPORTANT !**

Les pointes de buse ne doivent pas surchauffer sous peine d'avoir à nettoyer de la matière dégradée dans le corps de buse avant de pouvoir installer une nouvelle pointe de buse.

- f. Déconnectez le contrôleur.
3. Insérez doucement la tige de vanne dans le cylindre. Assurez-vous que les pistons reposent sous la surface supérieure des cylindres.
4. Le cas échéant, installez la plaque centrale. Reportez-vous à la [Section 6.8](#) pour plus d'informations.
5. Installez la plaque d'appui. Reportez-vous à la [Section 6.7](#) pour plus d'informations.

6.12.3 Dépose des tiges de vanne pour les systèmes U500 et U750 VG-LX et EX

Les tiges de vanne peuvent être retirées lorsque le bloc chaud est froid ou chaud, chaque méthode ayant ses avantages et ses inconvénients.

À froid		À chaud	
Avantage	Inconvénient	Avantage	Inconvénient
<ul style="list-style-type: none"> • Dépose rapide, réduisant le temps d'arrêt de la machine • Facile à nettoyer • Aucun danger lié à la chaleur 	<ul style="list-style-type: none"> • Risque de rupture de l'aiguille de tige de vanne • Dépose de l'aiguille de tige de vanne plus difficile 	<ul style="list-style-type: none"> • Moins de risque de casser les aiguilles de tige de vanne • Facilité de dépose des aiguilles de tige de vanne 	<ul style="list-style-type: none"> • Opération lente, temps d'arrêt de la machine accru • Difficile à nettoyer • Danger lié à la chaleur

Pour déposer les tiges de vanne du bloc chaud, procédez de la manière suivante :

REMARQUE:

Cette procédure peut être exécutée dans la machine ou sur un établi.

1. Déposez la plaque d'appui. Reportez-vous à la [Section 6.7](#) pour plus d'informations.
2. Le cas échéant, déposez la plaque centrale. Reportez-vous à la [Section 6.8](#) pour plus d'informations.
3. Si les tiges de vanne doivent être retirées lorsque le bloc chaud est froid, passez à l'[étape 4](#). Toutefois, si les tiges de vanne doivent être retirées lorsque le bloc chaud est chaud, procédez de la manière suivante :
 - a. Rebranchez tous les thermocouples débranchés lors du démontage.
 - b. Reliez les canaux chauds à un contrôleur.
 - c. Activez le contrôleur.



DANGER !

Risque d'électrocution – danger de mort, risque de graves blessures et/ou de détérioration du bloc chaud. N'activez pas les éléments chauffants si de l'eau a fui dans le bloc chaud. Si de l'eau a fui dans le bloc chaud, celui-ci doit être entièrement démonté, séché et remonté avant de pouvoir activer les éléments chauffants.

**ATTENTION !**

Danger d'éjection de résine chaude - risque de blessure grave. De la résine brûlante peut subitement être éjectée des points de buses lorsque le bloc chaud atteint sa température de fonctionnement. Pour éviter des brûlures graves, portez un équipement de protection personnel, c'est-à-dire un vêtement et des gants thermorésistants, ainsi qu'un masque facial complet sur des lunettes de sécurité. Utilisez une ventilation adéquate pour les vapeurs.

**ATTENTION !**

Danger de brûlure – risque de blessure grave. Les composants du bloc chaud restent brûlants longtemps après l'arrêt des éléments chauffants. Portez un équipement de protection personnel lorsque vous travaillez à proximité du bloc chaud et placez un signal d'avertissement dans la zone avant de laisser le bloc chaud sans surveillance.

**ATTENTION !**

Risque d'électrocution – danger de blessure grave ou mortelle. Suivez la procédure d'isolation/de consignation de la source d'alimentation électrique en débranchant les connecteurs.

- d. Augmentez suffisamment la température du bloc chaud pour ramollir la résine dans les canaux matière.

REMARQUE:

La température de ramollissement Vicat pour le type de résine est recommandée. Reportez-vous à la documentation du fournisseur de résine pour de plus amples informations.

**ATTENTION !**

Risque d'électrocution – danger de blessure grave ou mortelle. Suivez la procédure d'isolation/de consignation de la source d'alimentation électrique en débranchant les connecteurs.

- e. Isolez/consignez la source d'alimentation électrique.

**IMPORTANT !**

Les pointes de buse ne doivent pas surchauffer sous peine d'avoir à nettoyer de la matière dégradée dans le corps de buse avant de pouvoir installer une nouvelle pointe de buse.

- f. Déconnectez le contrôleur.
4. Pour chaque tige de vanne à déposer, procédez de la manière suivante :
- a. Retirez le cylindre de piston du piston.

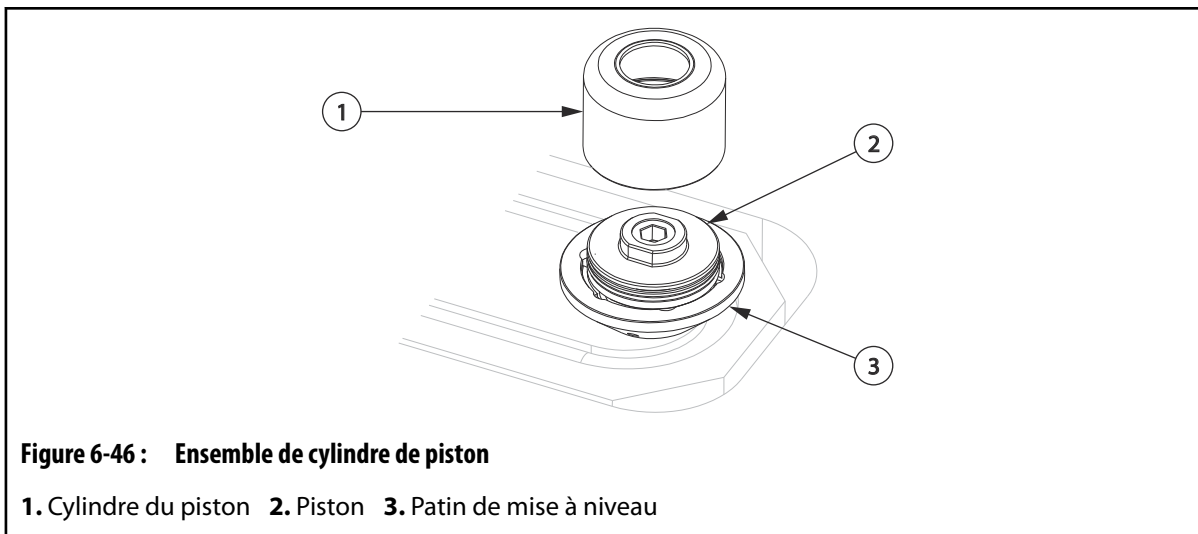


Figure 6-46 : Ensemble de cylindre de piston

1. Cylindre du piston 2. Piston 3. Patin de mise à niveau

b. Depuis l'outil de dépose de tige de vanne, branchez l'outil d'interface au piston.

REMARQUE:

Pour obtenir la liste des outils spéciaux et des références, reportez-vous à la [Section 1.8](#).

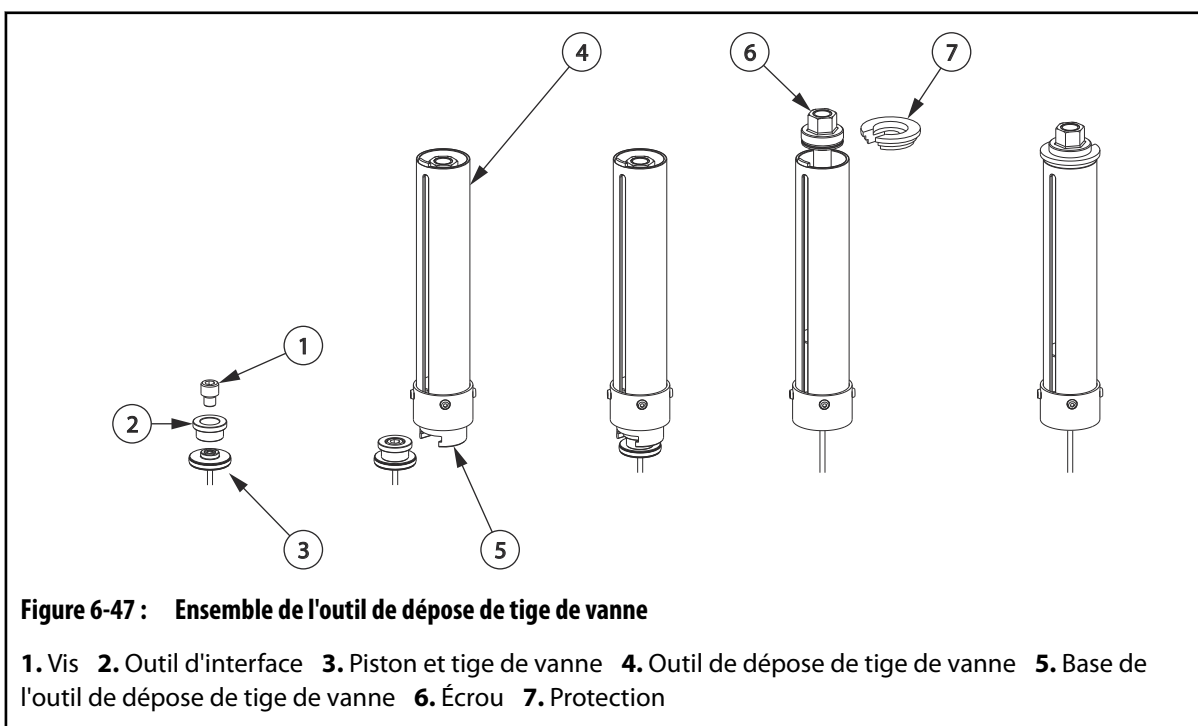


Figure 6-47 : Ensemble de l'outil de dépose de tige de vanne

1. Vis 2. Outil d'interface 3. Piston et tige de vanne 4. Outil de dépose de tige de vanne 5. Base de l'outil de dépose de tige de vanne 6. Écrou 7. Protection

- c.** Faites glisser la base de l'outil de dépose de tige de vanne sur l'outil d'interface.
- d.** Abaissez le manchon et insérez la protection sous les rondelles de butée.
- e.** Maintenez l'outil de dépose de tige de vanne et faites tourner l'écrou supérieur dans le sens des aiguilles d'une montre jusqu'à ce qu'il soit serré.

PRUDENCE !

Danger mécanique – risque de détérioration de l'équipement. Faites attention à ne pas courber la tige de vanne au moment de sa dépose. Vous ne pouvez pas réutiliser des tiges de vanne courbées.

PRUDENCE !

Danger mécanique – risque de détérioration de l'équipement. Si la tige de vanne et le piston ne sortent pas facilement, il se peut que la tige de vanne soit grippée dans la douille de distributeur. Si c'est le cas, déposez la douille de distributeur du distributeur et déposez la tige de vanne. Pour plus d'informations, contactez Husky.

- f. À l'aide d'une clé, faites tourner l'écrou de l'outil de dépose de tige de vanne dans le sens des aiguilles d'une montre pour déposer la tige de vanne.

REMARQUE:

Les joints doubles lèvres doivent être remplacés pendant l'installation de la tige de vanne. Ne pas les déposer à ce stade.

- g. Retirez la vis de réglage et la tige de vanne du piston.

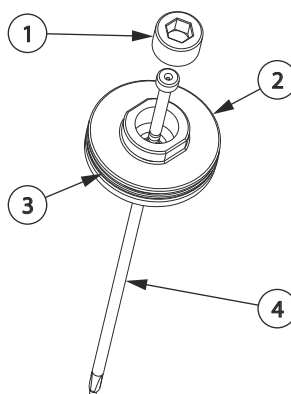


Figure 6-48 : Ensemble tige de vanne

1. Vis de réglage 2. Piston 3. Joints doubles lèvres 4. Tige de vanne

5. Vérifiez que l'extrémité des tiges de vanne n'est ni endommagée ni usée. Si possible, comparez avec une nouvelle tige de vanne.

**ATTENTION !**

Risque de brûlure, d'incendie et d'émission de gaz – risques de blessures graves, voire mortelles, et de dégâts des locaux. Le recours à une flamme nue pour éliminer la résine peut produire des gaz toxiques (selon le type de résine), endommager des composants et augmenter le risque d'incendie. Utilisez des flammes nues avec modération et uniquement dans un environnement contrôlé.

**ATTENTION !**

Danger de brûlure – risque de blessure grave. Pour éviter des brûlures graves, portez un équipement de protection personnel, c'est-à-dire un vêtement et des gants thermorésistants, ainsi qu'un masque facial complet sur des lunettes de sécurité. Utilisez une ventilation adéquate pour les vapeurs.

PRUDENCE !

Danger mécanique – risque de détérioration de l'équipement. N'utilisez jamais d'abrasif pour nettoyer les tiges de vanne. Il risquerait en effet d'endommager des surfaces d'étanchéité essentielles.

6. Éliminez tout dépôt de résine sur les tiges de vanne. Si nécessaire, chauffez délicatement les dépôts de résine avec un chalumeau au propane, puis nettoyez les dépôts à l'aide d'un chiffon propre et doux. Il peut être nécessaire de répéter cette opération plusieurs fois.
7. Vérifiez que les tiges de vanne ne surchauffent pas, ne sont pas rayées, éraflées ou courbées. Remplacez toutes les tiges de vanne si elles montrent des signes de ce type de dommage.

6.12.4 Installation des tiges de vanne pour les systèmes U500 et U750 VG-LX et EX

Pour installer les tiges de vanne dans le bloc chaud, procédez de la manière suivante :

REMARQUE:

Cette procédure peut être exécutée dans la machine ou sur un établi.

**IMPORTANT !**

Husky recommande de retirer la pointe de buse à obturation Helix Ultra avant l'installation de la tige de vanne.

1. Pour chaque tige de vanne, procédez de la manière suivante :
 - a. Assurez-vous que tous les composants sont propres et qu'ils ne présentent ni résine, ni rayure, ni entaille ou bavure. Procédez aux remplacements nécessaires.

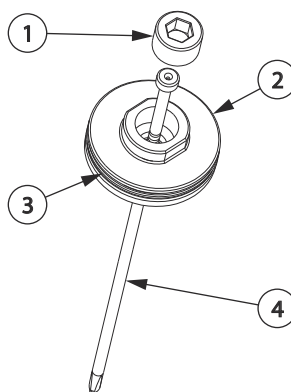


Figure 6-49 : Ensemble tige de vanne

1. Vis de réglage 2. Piston 3. Joints doubles lèvres 4. Tige de vanne

- b. Insérez la tige de vanne dans le piston.
 - c. Appliquez de la graisse pour applications statiques sur les filetages de la vis de réglage. Reportez-vous à la [Section 3.5](#) pour obtenir la liste des lubrifiants recommandés.
 - d. Installez la vis de réglage dans le piston et serrez-la à la main.
 - e. Serrez la vis de réglage à la valeur indiquée tout en maintenant le piston en position à l'aide d'une clé ou d'un étau. Reportez-vous aux schémas de montage pour les valeurs de couple de serrage.
 - f. Faites tourner la tige de vanne pour vérifier qu'aucun cintrage ne s'est produit. La tige de vanne doit tourner librement.
 - g. Remplacez les joints doubles lèvres et installez le cylindre de piston. Reportez-vous à la [Section 6.13](#) pour plus d'informations.
2. Si les tiges de vanne doivent être installées lorsque le bloc chaud est froid, passez à l'[étape 3](#). Toutefois, si les tiges de vanne doivent être installées lorsque le bloc chaud est chaud, procédez de la manière suivante :
 - a. Rebranchez tous les thermocouples débranchés lors du démontage.
 - b. Reliez les canaux chauds à un contrôleur.
 - c. Activez le contrôleur.



DANGER !

Risque d'électrocution – danger de mort, risque de graves blessures et/ou de détérioration du bloc chaud. N'activez pas les éléments chauffants si de l'eau a fui dans le bloc chaud. Si de l'eau a fui dans le bloc chaud, celui-ci doit être entièrement démonté, séché et remonté avant de pouvoir activer les éléments chauffants.



ATTENTION !

Danger d'éjection de résine chaude - risque de blessure grave. De la résine brûlante peut subitement être éjectée des points de buses lorsque le bloc chaud atteint sa température de fonctionnement. Pour éviter des brûlures graves, portez un équipement de protection personnel, c'est-à-dire un vêtement et des gants thermorésistants, ainsi qu'un masque facial complet sur des lunettes de sécurité. Utilisez une ventilation adéquate pour les vapeurs.



ATTENTION !

Danger de brûlure – risque de blessure grave. Les composants du bloc chaud restent brûlants longtemps après l'arrêt des éléments chauffants. Portez un équipement de protection personnel lorsque vous travaillez à proximité du bloc chaud et placez un signal d'avertissement dans la zone avant de laisser le bloc chaud sans surveillance.

- d. Augmentez suffisamment la température du bloc chaud pour ramollir la résine dans les canaux matière.

REMARQUE:

La température de ramollissement Vicat pour le type de résine est recommandée. Reportez-vous à la documentation du fournisseur de résine pour de plus amples informations.



ATTENTION !

Risque d'électrocution – danger de blessure grave ou mortelle. Suivez la procédure d'isolation/de consignation de la source d'alimentation électrique en débranchant les connecteurs.

- e. Isolez/consignez la source d'alimentation électrique.



IMPORTANT !

Les pointes de buse ne doivent pas surchauffer sous peine d'avoir à nettoyer de la matière dégradée dans le corps de buse avant de pouvoir installer une nouvelle pointe de buse.

- f. Déconnectez le contrôleur.
3. Insérez doucement la tige de vanne dans le ou les distributeurs. Vérifiez que les cylindres de piston se calent sur les tampons d'appui.
 4. Le cas échéant, installez la plaque centrale. Reportez-vous à la [Section 6.8](#) pour plus d'informations.
 5. Installez la plaque d'appui. Reportez-vous à la [Section 6.7](#) pour plus d'informations.

6.12.5 Dépose des tiges de vanne pour les systèmes U1000 VG-LX

Les tiges de vanne peuvent être retirées lorsque le bloc chaud est froid ou chaud, chaque méthode ayant ses avantages et ses inconvénients.

À froid		À chaud	
Avantage	Inconvénient	Avantage	Inconvénient
<ul style="list-style-type: none"> • Dépose rapide, réduisant le temps d'arrêt de la machine • Facile à nettoyer • Aucun danger lié à la chaleur 	<ul style="list-style-type: none"> • Risque de rupture de l'aiguille de tige de vanne • Dépose de l'aiguille de tige de vanne plus difficile 	<ul style="list-style-type: none"> • Moins de risque de casser les aiguilles de tige de vanne • Facilité de dépose des aiguilles de tige de vanne 	<ul style="list-style-type: none"> • Opération lente, temps d'arrêt de la machine accru • Difficile à nettoyer • Danger lié à la chaleur

Pour déposer les tiges de vanne du bloc chaud, procédez de la manière suivante :

REMARQUE:

Cette procédure peut être exécutée dans la machine ou sur un établi.

1. Déposez la plaque d'appui. Reportez-vous à la [Section 6.7](#) pour plus d'informations.
2. Le cas échéant, déposez la plaque centrale. Reportez-vous à la [Section 6.8](#) pour plus d'informations.
3. Si les tiges de vanne doivent être retirées lorsque le bloc chaud est froid, passez à l'[étape 4](#). Toutefois, si les tiges de vanne doivent être retirées lorsque le bloc chaud est chaud, procédez de la manière suivante :
 - a. Rebranchez tous les thermocouples débranchés lors du démontage.
 - b. Reliez les canaux chauds à un contrôleur.
 - c. Activez le contrôleur.



DANGER!

Risque d'électrocution – danger de mort, risque de graves blessures et/ou de détérioration du bloc chaud. N'activez pas les éléments chauffants si de l'eau a fui dans le bloc chaud. Si de l'eau a fui dans le bloc chaud, celui-ci doit être entièrement démonté, séché et remonté avant de pouvoir activer les éléments chauffants.



ATTENTION !

Danger d'éjection de résine chaude - risque de blessure grave. De la résine brûlante peut subitement être éjectée des points de buses lorsque le bloc chaud atteint sa température de fonctionnement. Pour éviter des brûlures graves, portez un équipement de protection personnel, c'est-à-dire un vêtement et des gants thermorésistants, ainsi qu'un masque facial complet sur des lunettes de sécurité. Utilisez une ventilation adéquate pour les vapeurs.



ATTENTION !

Danger de brûlure – risque de blessure grave. Les composants du bloc chaud restent brûlants longtemps après l'arrêt des éléments chauffants. Portez un équipement de protection personnel lorsque vous travaillez à proximité du bloc chaud et placez un signal d'avertissement dans la zone avant de laisser le bloc chaud sans surveillance.

- d. Augmentez suffisamment la température du bloc chaud pour ramollir la résine dans les canaux matière.

REMARQUE:

La température de ramollissement Vicat pour le type de résine est recommandée. Reportez-vous à la documentation du fournisseur de résine pour de plus amples informations.



ATTENTION !

Risque d'électrocution – danger de blessure grave ou mortelle. Suivez la procédure d'isolation/de consignation de la source d'alimentation électrique en débranchant les connecteurs.

- e. Isolez/consignez la source d'alimentation électrique.



IMPORTANT !

Les pointes de buse ne doivent pas surchauffer sous peine d'avoir à nettoyer de la matière dégradée dans le corps de buse avant de pouvoir installer une nouvelle pointe de buse.

- f. Déconnectez le contrôleur.
- 4. Pour chaque tige de vanne à déposer, procédez de la manière suivante :
 - a. Retirez le cylindre de piston du piston.

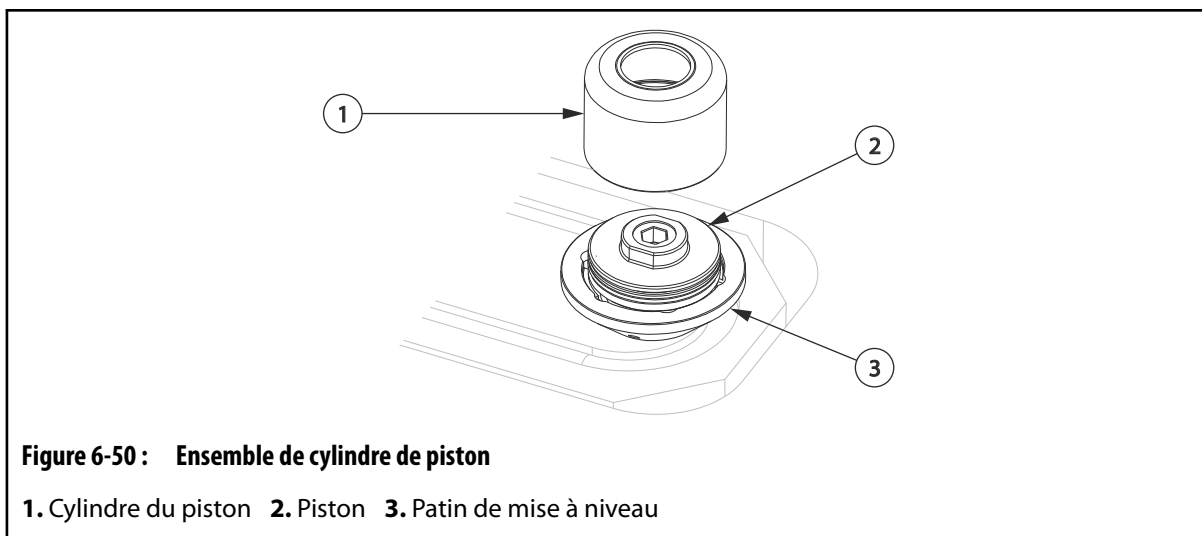


Figure 6-50 : Ensemble de cylindre de piston

1. Cylindre du piston 2. Piston 3. Patin de mise à niveau

- b.** Depuis l'outil de dépose de tige de vanne, branchez l'outil d'interface au piston.

REMARQUE:

Pour obtenir la liste des outils spéciaux et des références, reportez-vous à la [Section 1.8](#).

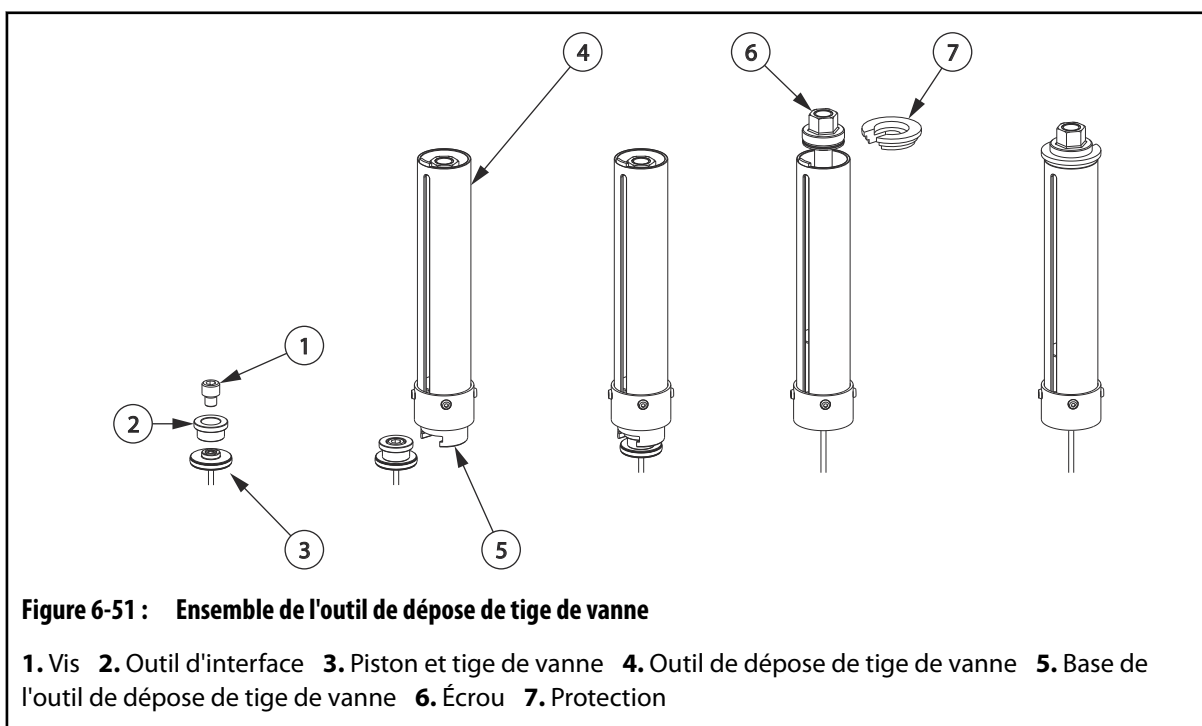


Figure 6-51 : Ensemble de l'outil de dépose de tige de vanne

1. Vis 2. Outil d'interface 3. Piston et tige de vanne 4. Outil de dépose de tige de vanne 5. Base de l'outil de dépose de tige de vanne 6. Écrou 7. Protection

- c.** Faites glisser la base de l'outil de dépose de tige de vanne sur l'outil d'interface.
d. Abaissez le manchon et insérez la protection sous les rondelles de butée.
e. Maintenez l'outil de dépose de tige de vanne et faites tourner l'écrou supérieur dans le sens des aiguilles d'une montre jusqu'à ce qu'il soit serré.

PRUDENCE !

Danger mécanique – risque de détérioration de l'équipement. Faites attention à ne pas courber la tige de vanne au moment de sa dépose. Vous ne pouvez pas réutiliser des tiges de vanne courbées.

PRUDENCE !

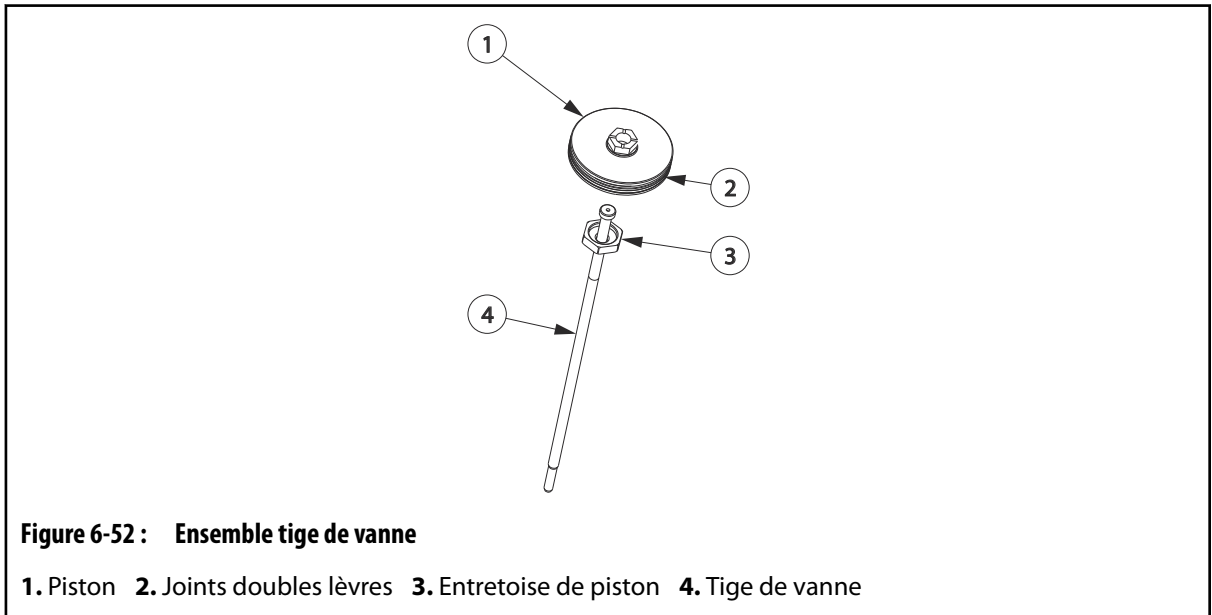
Danger mécanique – risque de détérioration de l'équipement. Si la tige de vanne et le piston ne sortent pas facilement, il se peut que la tige de vanne soit grippée dans la douille de distributeur. Si c'est le cas, déposez la douille de distributeur du distributeur et déposez la tige de vanne. Pour plus d'informations, contactez Husky.

- f. À l'aide d'une clé, faites tourner l'écrou de l'outil de dépose de tige de vanne dans le sens des aiguilles d'une montre pour déposer la tige de vanne.

REMARQUE:

Les joints doubles lèvres doivent être remplacés pendant l'installation de la tige de vanne. Ne pas les déposer à ce stade.

- g. Déposez l'entretoise et la tige de vanne du piston.



- 5. Vérifiez que l'extrémité des tiges de vanne n'est ni endommagée ni usée. Si possible, comparez avec une nouvelle tige de vanne.

**ATTENTION !**

Risque de brûlure, d'incendie et d'émission de gaz – risques de blessures graves, voire mortelles, et de dégâts des locaux. Le recours à une flamme nue pour éliminer la résine peut produire des gaz toxiques (selon le type de résine), endommager des composants et augmenter le risque d'incendie. Utilisez des flammes nues avec modération et uniquement dans un environnement contrôlé.

**ATTENTION !**

Danger de brûlure – risque de blessure grave. Pour éviter des brûlures graves, portez un équipement de protection personnel, c'est-à-dire un vêtement et des gants thermorésistants, ainsi qu'un masque facial complet sur des lunettes de sécurité. Utilisez une ventilation adéquate pour les vapeurs.

PRUDENCE !

Danger mécanique – risque de détérioration de l'équipement. N'utilisez jamais d'abrasif pour nettoyer les tiges de vanne. Il risquerait en effet d'endommager des surfaces d'étanchéité essentielles.

6. Éliminez tout dépôt de résine sur les tiges de vanne. Si nécessaire, chauffez délicatement les dépôts de résine avec un chalumeau au propane, puis nettoyez les dépôts à l'aide d'un chiffon propre et doux. Il peut être nécessaire de répéter cette opération plusieurs fois.
7. Vérifiez que les tiges de vanne ne surchauffent pas, ne sont pas rayées, éraflées ou courbées. Remplacez toutes les tiges de vanne si elles montrent des signes de ce type de dommage.

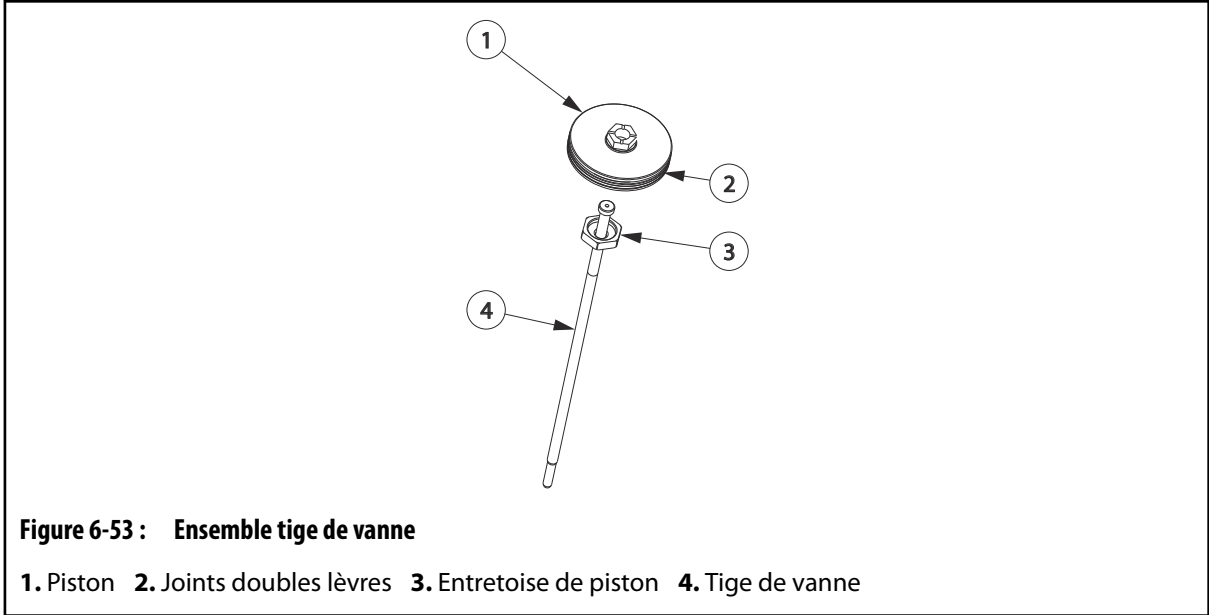
6.12.6 Installation des tiges de vanne pour les systèmes U1000 VG-LX

Pour installer les tiges de vanne dans le bloc chaud, procédez de la manière suivante :

REMARQUE:

Cette procédure peut être exécutée dans la machine ou sur un établi.

1. Pour chaque tige de vanne, procédez de la manière suivante :
 - a. Assurez-vous que tous les composants sont propres et qu'ils ne présentent ni résine, ni rayure, ni entaille ou bavure. Procédez aux remplacements nécessaires.



- b. Insérez la tige de vanne dans le piston.
 - c. Appliquez de la graisse pour applications statiques sur les filetages intérieurs de l'entretoise de piston. Reportez-vous à la [Section 3.5](#) pour obtenir la liste des lubrifiants recommandés.
 - d. Faites glisser l'entretoise de piston sur la pointe de la tige de vanne et enfitez-la sur la partie inférieure du piston.
 - e. Serrez l'entretoise de piston à la valeur indiquée tout en maintenant le piston en position à l'aide d'une clé ou d'un étau. Reportez-vous aux schémas de montage pour les valeurs de couple de serrage.
 - f. Faites tourner la tige de vanne pour vérifier qu'aucun cintrage ne s'est produit. La tige de vanne doit tourner librement.
 - g. Remplacez les joints doubles lèvres et installez le cylindre de piston. Reportez-vous à la [Section 6.13](#) pour plus d'informations.
2. Si les tiges de vanne doivent être installées lorsque le bloc chaud est froid, passez à l'[étape 3](#). Toutefois, si les tiges de vanne doivent être installées lorsque le bloc chaud est chaud, procédez de la manière suivante :
- a. Rebranchez tous les thermocouples débranchés lors du démontage.
 - b. Reliez les canaux chauds à un contrôleur.
 - c. Activez le contrôleur.



DANGER !

Risque d'électrocution – danger de mort, risque de graves blessures et/ou de détérioration du bloc chaud. N'activez pas les éléments chauffants si de l'eau a fui dans le bloc chaud. Si de l'eau a fui dans le bloc chaud, celui-ci doit être entièrement démonté, séché et remonté avant de pouvoir activer les éléments chauffants.

**ATTENTION !**

Danger d'éjection de résine chaude - risque de blessure grave. De la résine brûlante peut subitement être éjectée des points de buses lorsque le bloc chaud atteint sa température de fonctionnement. Pour éviter des brûlures graves, portez un équipement de protection personnel, c'est-à-dire un vêtement et des gants thermorésistants, ainsi qu'un masque facial complet sur des lunettes de sécurité. Utilisez une ventilation adéquate pour les vapeurs.

**ATTENTION !**

Danger de brûlure – risque de blessure grave. Les composants du bloc chaud restent brûlants longtemps après l'arrêt des éléments chauffants. Portez un équipement de protection personnel lorsque vous travaillez à proximité du bloc chaud et placez un signal d'avertissement dans la zone avant de laisser le bloc chaud sans surveillance.

- d. Augmentez suffisamment la température du bloc chaud pour ramollir la résine dans les canaux matière.

REMARQUE:

La température de ramollissement Vicat pour le type de résine est recommandée. Reportez-vous à la documentation du fournisseur de résine pour de plus amples informations.

**ATTENTION !**

Risque d'électrocution – danger de blessure grave ou mortelle. Suivez la procédure d'isolation/de consignation de la source d'alimentation électrique en débranchant les connecteurs.

- e. Isolez/consignez la source d'alimentation électrique.

**IMPORTANT !**

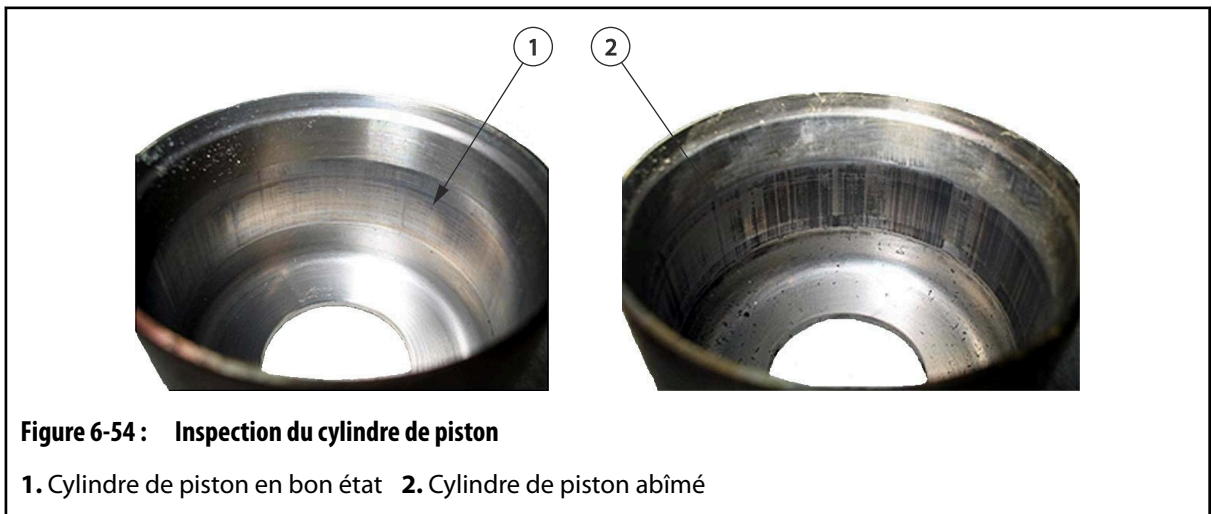
Les pointes de buse ne doivent pas surchauffer sous peine d'avoir à nettoyer de la matière dégradée dans le corps de buse avant de pouvoir installer une nouvelle pointe de buse.

- f. Déconnectez le contrôleur.
3. Insérez doucement la tige de vanne dans le ou les distributeurs. Vérifiez que les cylindres de piston se calent sur les tampons d'appui.
4. Le cas échéant, installez la plaque centrale. Reportez-vous à la [Section 6.8](#) pour plus d'informations.
5. Installez la plaque d'appui. Reportez-vous à la [Section 6.7](#) pour plus d'informations.

6.13 Remplacement des joints doubles lèvres

Pour remplacer les joints doubles lèvres des pistons, procédez comme suit :

1. Déposez la plaque d'appui. Reportez-vous à la [Section 6.7](#) pour plus d'informations.
2. Le cas échéant, déposez la plaque centrale. Reportez-vous à la [Section 6.8.1](#) pour plus d'informations.
3. Déposez les tiges de vanne. Reportez-vous à la [Section 6.12](#) pour plus d'informations.
4. Pour chaque tige de vanne nécessitant des joints doubles lèvres neufs, procédez comme suit :
 - a. Pour les blocs chauds VG-LX/EX uniquement, déposez, nettoyez et inspectez le cylindre de piston. Si le cylindre de piston est endommagé, remplacez-le immédiatement.



PRUDENCE !

Danger mécanique – risque de détérioration de l'équipement. N'abîmez pas les pistons lors de la dépose des joints. Vous risquez de réduire l'intégrité des nouveaux joints.

- b. Enlevez les joints externes et internes du piston.



IMPORTANT !

Vous devez impérativement nettoyer les pistons avant d'installer les nouveaux joints. Tout dépôt ou toute trace de graisse sur les pistons réduit la durée de vie des joints.

- c. Éliminez tout dépôt détaché ou toute trace de graisse déposée sur et autour du piston.
- d. Faites rouler le joint torique interne autour de la rainure du piston. Aucun outil n'est nécessaire.

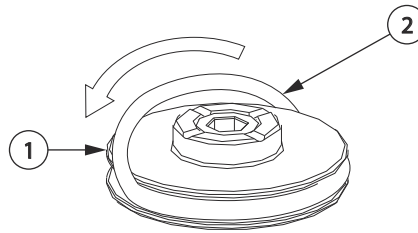


Figure 6-55 : Installation du joint torique interne

1. Piston 2. Joint torique interne

- e. Placez l'outil d'installation du joint au-dessus du piston.

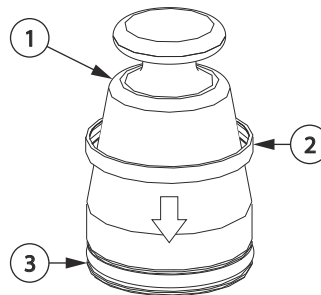


Figure 6-56 : Installation du joint torique externe

1. Outil d'installation de joint 2. Joint torique externe 3. Piston

- f. Placez le joint torique externe en le faisant glisser le long de l'outil d'installation jusqu'à ce qu'il recouvre le joint torique interne.
- g. Enlevez l'outil d'installation du joint.
- h. Faites glisser l'outil d'installation de piston de joint sur le piston pour faire pression sur les joints. Cela permet d'éviter que les joints ne s'endommagent lors de l'installation du cylindre de piston.
- i. Vérifiez si l'ensemble piston est endommagé, sale ou gras.

REMARQUE:

Il est plus facile d'installer le cylindre de piston tout de suite après avoir déposé l'outil d'installation du piston.

- j. Pour les blocs chauds VG-LX/EX uniquement, installez le cylindre de piston.
5. Installez les tiges de vanne. Reportez-vous à la [Section 6.12](#) pour plus d'informations.
6. Le cas échéant, installez la plaque centrale. Reportez-vous à la [Section 6.8.2](#) pour plus d'informations.
7. Installez la plaque d'appui. Reportez-vous à la [Section 6.7](#) pour plus d'informations.

6.14 Dépose et installation des pointes de buse

Les procédures ci-dessous décrivent la dépose et l'installation des pointes de buse.

REMARQUE:

Sur les systèmes VG-HP, la pointe de buse et le corps de buse sont une seule et unique pièce. Reportez-vous à la [Section 6.15](#) pour les informations concernant la dépose de la pointe et du corps de buse.

REMARQUE:

Lors de la dépose des pointes de buse, il est recommandé de les déposer lorsque le bloc chaud est à température ambiante (< 25 °C ou < 77 °F).

6.14.1 Dépose des pointes de buse à chaud

Pour déposer les pointes de buse lorsqu'elles sont chaudes, procédez de la manière suivante :

REMARQUE:

La procédure suivante ne doit être exécutée que si les pointes de buse ne peuvent être déposées lorsque le canal chaud est à température ambiante (< 25 °C ou < 77 °F).

1. Séparez ou déposez la plaque d'empreinte du bloc chaud. Reportez-vous à la [Section 6.6](#) pour plus d'informations.
 2. Enlevez tous les composants des colliers chauffants de buse sauf ceux pour le collier chauffant de la buse et le thermocouple. Reportez-vous à la [Section 6.16](#) pour plus d'informations.
 3. Si nécessaire, reliez le bloc chaud à un contrôleur.
 4. Retirez tous les dispositifs d'isolation et de consignation. Reportez-vous à la [Section 2.5](#) pour plus d'informations.
 5. Mettez la machine sous tension ou allumez le régulateur (le cas échéant).
-

**DANGER !**

Risque d'électrocution – danger de mort, risque de graves blessures et/ou de détérioration du bloc chaud. N'activez pas les éléments chauffants si de l'eau a fui dans le bloc chaud. Si de l'eau a fui dans le bloc chaud, celui-ci doit être entièrement démonté, séché et remonté avant de pouvoir activer les éléments chauffants.

**ATTENTION !**

Danger d'éjection de résine chaude - risque de blessure grave. De la résine brûlante peut subitement être éjectée des points de buses lorsque le bloc chaud atteint sa température de fonctionnement. Pour éviter des brûlures graves, portez un équipement de protection personnel, c'est-à-dire un vêtement et des gants thermorésistants, ainsi qu'un masque facial complet sur des lunettes de sécurité. Utilisez une ventilation adéquate pour les vapeurs.

**ATTENTION !**

Danger de brûlure – risque de blessure grave. Les composants du bloc chaud restent brûlants longtemps après l'arrêt des éléments chauffants. Portez un équipement de protection personnel lorsque vous travaillez à proximité du bloc chaud et placez un signal d'avertissement dans la zone avant de laisser le bloc chaud sans surveillance.

6. Augmentez la température des corps de buse jusqu'à ce qu'elle soit suffisamment élevée pour ramollir la résine autour des filetages de la pointe de busette. S'il n'y a pas de résine dans le système, réglez les zones de chauffe à température ambiante (< 25 °C ou < 77 °F).

REMARQUE:

La température de ramollissement Vicat pour le type de résine est recommandée. Reportez-vous à la documentation du fournisseur de résine pour de plus amples informations.

**IMPORTANT !**

Les pointes de buse ne doivent pas surchauffer sous peine d'avoir à nettoyer de la matière dégradée dans le corps de buse avant de pouvoir installer une nouvelle pointe de buse.

7. Isolez et consignez la machine et le contrôleur (le cas échéant). Reportez-vous à la [Section 2.5](#) pour plus d'informations.

**ATTENTION !**

Danger de brûlure – risque de blessure grave. Pour éviter des brûlures graves, portez un équipement de protection personnel, c'est-à-dire un vêtement et des gants thermorésistants, ainsi qu'un masque facial complet sur des lunettes de sécurité. Utilisez une ventilation adéquate pour les vapeurs.

PRUDENCE !

Danger mécanique – risque de détérioration de l'équipement. Appuyez les douilles de pointe de buse directement sur les pointes de buse pour éviter un chargement latéral sur la pointe.

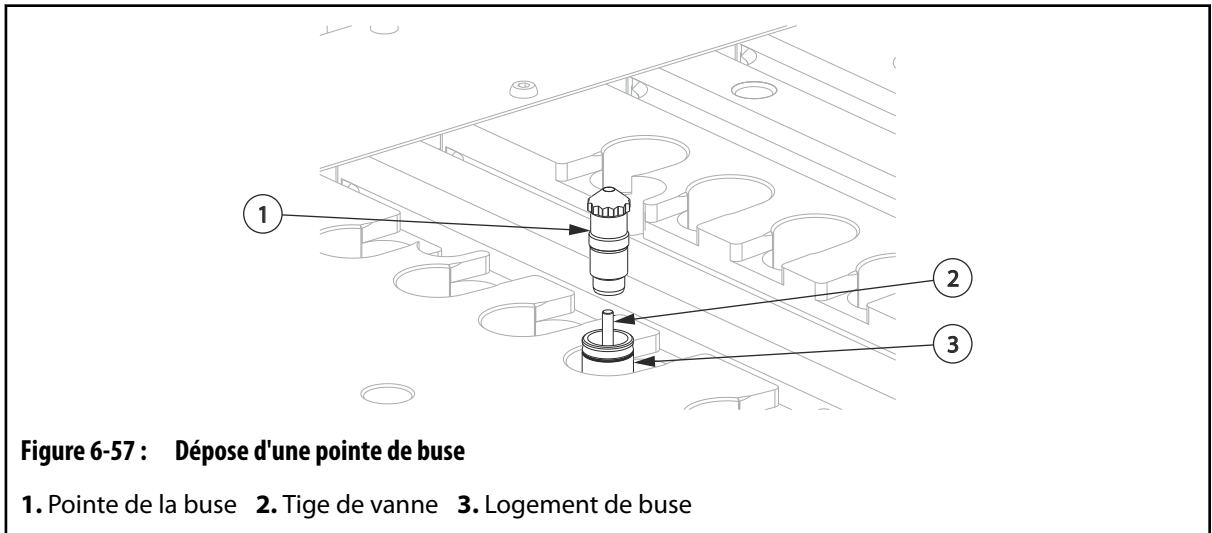
8. À l'aide d'une douille de pointe de buse appropriée, desserrez chacune des pointes de buse destinées à être déposées. Ne dévissez ou n'enlevez pas les pointes de buse.

Reportez-vous à la [Section 1.8](#) pour une liste des douilles de pointe de buse disponibles.

**ATTENTION !**

Danger de brûlure – risque de blessure grave. Pour éviter des brûlures graves, portez un équipement de protection personnel, c'est-à-dire un vêtement et des gants thermorésistants, ainsi qu'un masque facial complet sur des lunettes de sécurité. Utilisez une ventilation adéquate pour les vapeurs.

9. En portant un équipement de protection personnel approprié, serrez manuellement chaque pointe de buse pendant que la résine est encore molle jusqu'à ce qu'elle touche le corps de buse.
10. Laissez refroidir les pointes de buse pour qu'elles atteignent la température ambiante (< 25 °C ou < 77 °F). Ceci peut prendre 0,5 à 4 heures en fonction de la dimension du bloc chaud. Cependant, cette étape réduira le risque de solidification de la résine sur les surfaces d'étanchéité des pointes de buse.
11. Enlevez les pointes de buse à l'aide de la douille de pointe de buse.



12. Déposez les colliers chauffants de buse. Reportez-vous à la [Section 6.16](#) pour plus d'informations.



IMPORTANT !

Faites attention à ne pas endommager la pointe de buse et les surfaces d'étanchéité de la buse.

13. Éliminez toute trace de résine à l'intérieur de la pointe de buse à l'aide d'une brosse métallique douce ou d'un outil équivalent.
14. Éliminez toute trace de résine à l'intérieur et à l'extérieur du corps de buse à l'aide d'une brosse métallique douce ou d'un outil équivalent.

REMARQUE:

N'enlevez pas les dispositifs d'isolation et de consignation tant que les pointes de buse ne sont pas installées.

6.14.2 Dépose des pointes de buse à froid

Pour déposer les pointes de buse lorsqu'elles sont froides, procédez de la manière suivante :

1. Séparez ou déposez la plaque d'empreinte du bloc chaud. Reportez-vous à la [Section 6.6](#) pour plus d'informations.

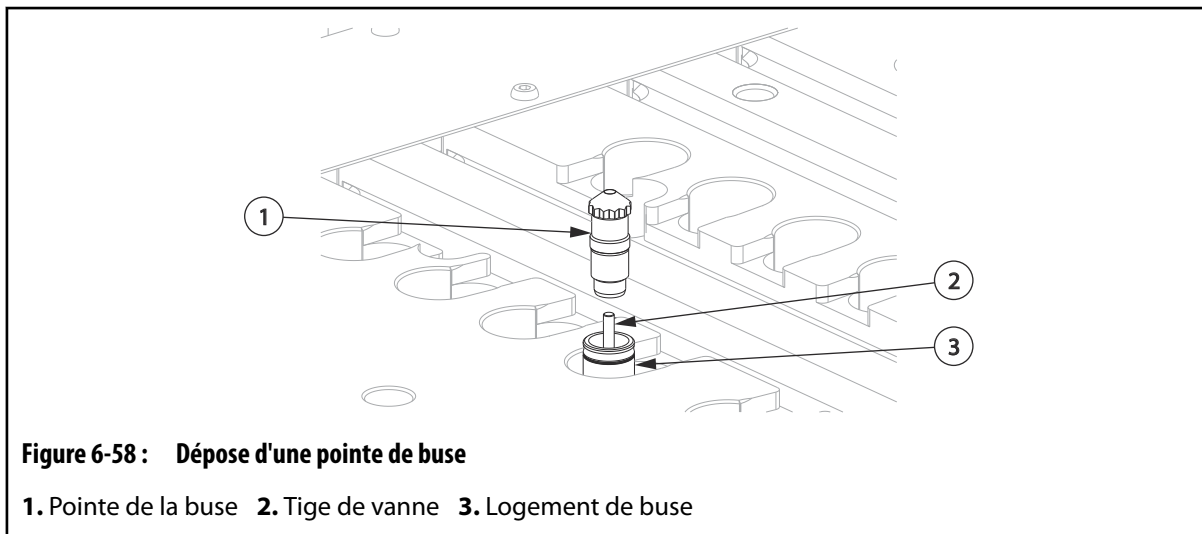
2. Enlevez tous les composants des colliers chauffants de buse sauf ceux pour le collier chauffant de la buse et le thermocouple. Reportez-vous à la [Section 6.16](#) pour plus d'informations.

PRUDENCE !

Risque mécanique – risque de détérioration du bloc chaud. De la résine solidifiée peut rendre le desserrage des pointes de buse difficile. Une force excessive appliquée lors du desserrage des pointes de buse peut endommager les surfaces d'étanchéité.

Si les pointes de buse ne se desserrent pas facilement, chauffez-les avant de les déposer. Reportez-vous à la [Section 6.14.1](#) pour plus d'informations.

3. À l'aide d'une douille de pointe de buse appropriée, desserrez chacune des pointes de buse destinées à être déposées. Ne dévissez ou n'enlevez pas les pointes de buse.
Reportez-vous à la [Section 1.8](#) pour une liste des douilles de pointe de buse disponibles.
4. Enlevez les pointes de buse à l'aide de la douille de pointe de buse.



5. Déposez les colliers chauffants de buse. Reportez-vous à la [Section 6.16](#) pour plus d'informations.



IMPORTANT !

Faites attention à ne pas endommager la pointe de buse et les surfaces d'étanchéité de la buse.

6. Éliminez toute trace de résine à l'intérieur de la pointe de buse à l'aide d'une brosse métallique douce ou d'un outil équivalent.
7. Éliminez toute trace de résine à l'intérieur et à l'extérieur du corps de buse à l'aide d'une brosse métallique douce ou d'un outil équivalent.

REMARQUE:

N'enlevez pas les dispositifs d'isolation et de consignation tant que les pointes de buse ne sont pas installées.

6.14.3 Installation des pointes de buse

Pour installer une pointe de buse, procédez comme suit :

**IMPORTANT !**

Les pointes de buse des vannes Ultra Helix Valve Gate doivent être installés après l'installation des tiges de vanne pour réduire le risque d'endommagement de la tige à froid, en particulier lorsque les points de chute sont plus éloignés du centre d'expansion. UltraHelix est particulièrement susceptible d'être endommagé en raison du plus petit diamètre de l'élément de guidage Helix.

**IMPORTANT !**

Assurez-vous que la tige de vanne Ultra Helix se trouve en position fermée avant de fixer la pointe de buse sur le corps de la buse. Ceci empêche la tige de la vanne de se coincer dans la partie en spirale des pointes des buses Ultra Helix.

REMARQUE:

Vous devez monter les pointes de buse lorsque la résine et le corps de buse sont froids.

1. Isolez et consignez la machine et le contrôleur (le cas échéant). Reportez-vous à la [Section 2.5](#) pour plus d'informations.

**IMPORTANT !**

Si de la résine ou d'autres résidus restent collés aux filetages et aux zones de contact de la pointe de buse et du corps de buse, les effets ci-dessous peuvent se produire :

- Une surcharge exerçant une contrainte de compression sur la pointe, même si le couple de serrage est correct, peut endommager la pointe (la rendant définitivement plus courte).
- Une pointe n'est plus serrée après avoir été chauffée puis refroidie.
- Une mauvaise performance ou qualité de l'obturateur due à la mauvaise position de la pointe (trop en arrière ou trop en avant).
- Une fuite entre la pointe de buse et l'isolateur de pointe de buse (aux emplacements d'utilisation) pouvant entraîner la formation de résine dégradée.
- Dégradation du filetage.

2. Éliminez la résine et autres résidus présents sur les points de buse et les corps de buse.

3. Si l'extérieur du corps de buse est fileté, passez à l'étape 4. Sinon, nettoyez la surface de contact de la pointe de buse au fond de l'alésage du corps de buse à l'aide d'une brosse métallique douce.
4. Assurez-vous que les pointes de buse et les corps de buse sont propres et secs.
5. Pour la buse à obturation Ultra Helix, assurez-vous que la tige de vanne est complètement en avant en position fermée. La tige de vanne devrait glisser facilement dans le guide de tige. Si vous rencontrez une résistance, le guide n'est pas correctement engagé et la pointe doit être repositionnée ou la tige de vanne sera endommagée.
6. À l'aide d'une douille de pointe de buse, installez la pointe de buse et serrez-la au couple imprimé sur la pointe de buse. Reportez-vous à la Section 1.8 pour une liste des douilles de pointe de buse disponibles.

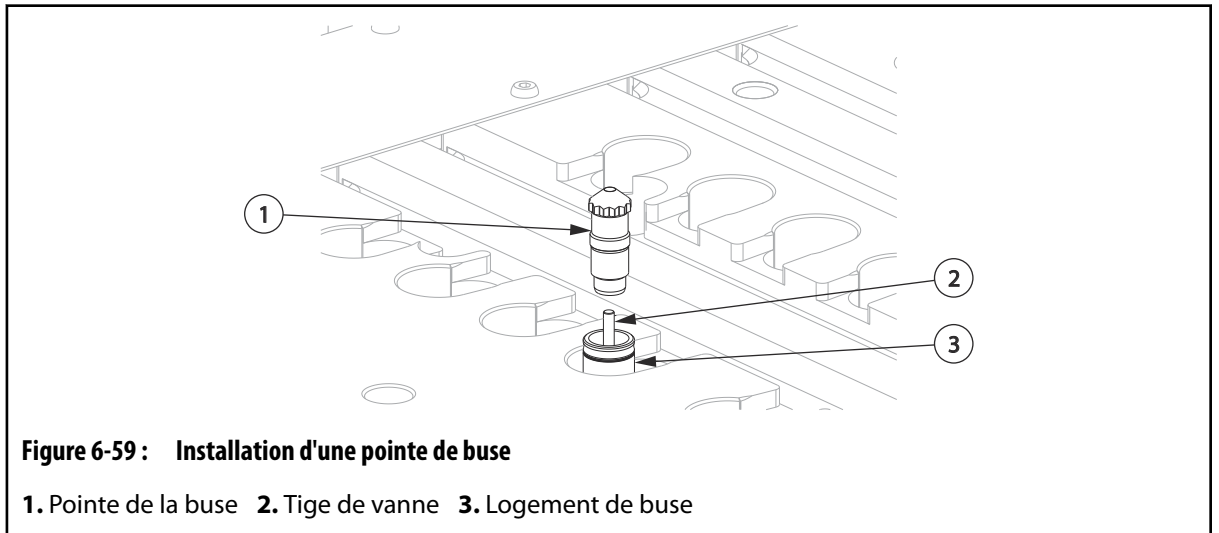


Figure 6-59 : Installation d'une pointe de buse

1. Pointe de la buse 2. Tige de vanne 3. Logement de buse

7. Installez le collier chauffant de buse. Reportez-vous à la Section 6.16 pour plus d'informations.
8. Mesurez la hauteur de la pointe de buse à l'aide d'un micromètre de profondeur et comparez la mesure à la hauteur de la pointe répertoriée dans le tableau relatif aux pointes des plans de montage.

Si la hauteur de la pointe de buse ne se situe pas dans les tolérances indiquées dans le tableau relatif aux pointes, reportez-vous à la Section 6.14.4.



Figure 6-60 : Mesure de la hauteur de la pointe de buse

9. Retirez tous les dispositifs d'isolation et de consignation. Reportez-vous à la [Section 2.5](#) pour plus d'informations.
10. Installez la plaque d'empreinte. Reportez-vous à la [Section 6.6](#) pour plus d'informations.

6.14.4 Méthodes de dépannage relatives à la hauteur des pointes de buse

Ci-dessous, vous trouverez les raisons et les actions correctives concernant les hauteurs de pointe de buse inférieures ou supérieures aux valeurs répertoriées dans le tableau relatif aux pointes.

Problème	Cause	Action
La dimension est inférieure à la hauteur de pointe requise.	La pointe de buse est trop serrée, usée ou endommagée.	<ol style="list-style-type: none"> 1. Retirez la pointe de buse. 2. Nettoyez la résine sur la pointe de buse et le corps de buse. 3. Remplacez et montez une nouvelle pointe de buse.
La dimension est supérieure à la hauteur de pointe requise.	<p>La pointe de buse est endommagée.</p> <p>OU</p> <p>La résine sous la surface d'étanchéité de la pointe de buse empêche la pointe d'être bien positionnée dans le corps de buse.</p>	<ol style="list-style-type: none"> 1. Retirez la pointe de buse. 2. Nettoyez la résine sur la pointe de buse et le corps de buse. 3. Appliquez de nouveau le couple à la pointe de buse. 4. Vérifiez la hauteur de la pointe de buse.

6.15 Dépose et installation des corps de buse

Les procédures ci-dessous décrivent la dépose et l'entretien et l'installation des corps de buse.

6.15.1 Dépose des corps de buse VG-LX, EX et SX

Pour déposer un corps de buse, procédez de la manière suivante :

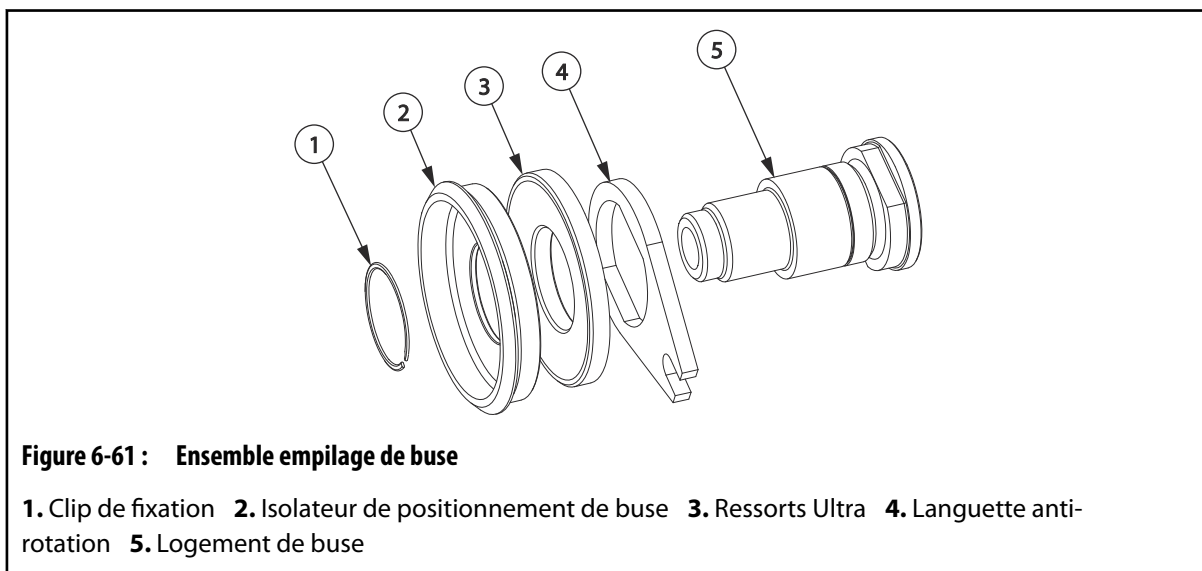
1. Déposez les canaux chauds de la machine. Reportez-vous à la [Section 4.3.2](#) pour plus d'informations.
2. Retirez la plaque d'empreinte. Reportez-vous à la [Section 6.6](#) pour plus d'informations.
3. Retirez la pointe de buse. Reportez-vous à la [Section 6.14.1](#) pour plus d'informations.
4. Déposez les colliers chauffants des buses et les thermocouples. Reportez-vous à la [Section 6.16](#) pour plus d'informations.
5. Déposez la plaque d'appui. Reportez-vous à la [Section 6.7](#) pour plus d'informations.
6. Le cas échéant, déposez la plaque centrale. Reportez-vous à la [Section 6.8.1](#) pour plus d'informations.

- Déposez les distributeurs et le distributeur transversal (le cas échéant). Reportez-vous à la [Section 6.9](#) pour plus d'informations.

PRUDENCE !

Risque mécanique – risque de détérioration du bloc chaud. Servez-vous d'une barre en laiton pour protéger la plaque de distributeur et la buse contre tout dommage.

- Brisez la résine autour du corps de buse en donnant un coup sur le côté de la bride de buse située sur la face du distributeur.
- Sortez l'ensemble empilage de buse du logement du distributeur et démontez-le.



- Inspectez et nettoyez le corps de buse. Reportez-vous à la [Section 6.15.5](#) pour plus d'informations.

6.15.2 Installation des corps de buse VG-LX, EX et SX

Pour installer les corps de buse, procédez de la manière suivante :

- Montez chaque corps de buse.

REMARQUE:

Reportez-vous aux plans de montage pour vérifier l'orientation et le nombre correct de ressorts Ultra.

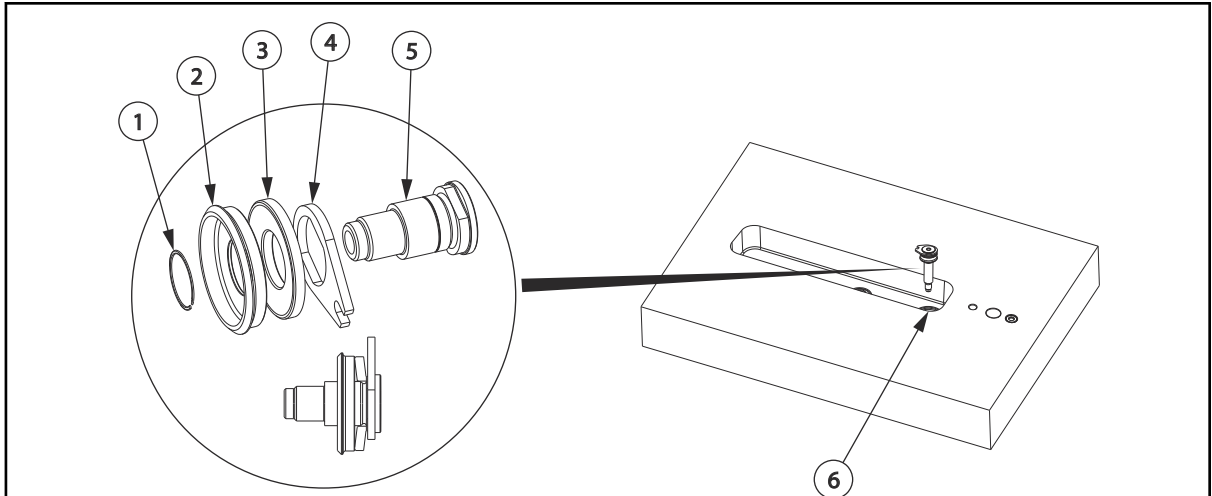


Figure 6-62 : Ensemble empilage de buse et installation

1. Clip de fixation 2. Isolateur de positionnement de buse 3. Ressorts Ultra 4. Languette anti-rotation 5. Logement de buse 6. Alésage de buse

2. Placez tous les corps montés dans les alésages de buse se trouvant dans la plaque porte distributeur. Vérifiez que les corps sont correctement alignés sur la goupille de positionnement de buse pour empêcher toute rotation.
3. Installez les distributeurs et le distributeur transversal (le cas échéant). Reportez-vous à la [Section 6.9](#) pour plus d'informations.
4. Le cas échéant, installez la plaque centrale. Reportez-vous à la [Section 6.8.2](#) pour plus d'informations.
5. Installez la plaque d'appui. Reportez-vous à la [Section 6.7](#) pour plus d'informations.
6. Installez les colliers chauffants et les thermocouples. Reportez-vous à la [Section 6.16](#) pour plus d'informations.
7. Installez la pointe de buse. Reportez-vous à la [Section 6.14.3](#) pour plus d'informations.
8. Installez la plaque d'empreinte. Reportez-vous à la [Section 6.6](#) pour plus d'informations.
9. Installez le bloc chaud dans la machine. Reportez-vous à la [Section 4.3](#) pour plus d'informations.

6.15.3 Dépose des corps de buse VG-HP et VX-HP

Pour déposer un corps de buse, procédez de la manière suivante :

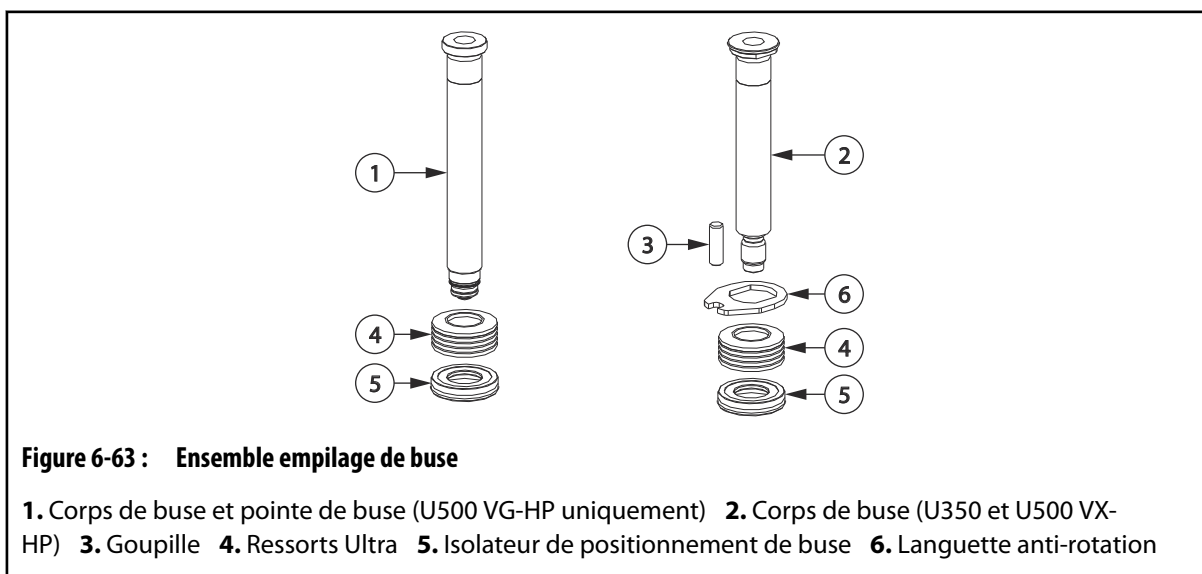
1. Déposez les canaux chauds de la machine. Reportez-vous à la [Section 4.3.2](#) pour plus d'informations.
2. Retirez la plaque d'empreinte. Reportez-vous à la [Section 6.6](#) pour plus d'informations.
3. Retirez la pointe de buse. Reportez-vous à la [Section 6.14.1](#) pour plus d'informations.
4. Déposez les colliers chauffants des buses et les thermocouples. Reportez-vous à la [Section 6.16](#) pour plus d'informations.
5. Déposez la plaque d'appui. Reportez-vous à la [Section 6.7](#) pour plus d'informations.

6. Le cas échéant, déposez la plaque centrale. Reportez-vous à la [Section 6.8.1](#) pour plus d'informations.
7. Déposez les distributeurs et le distributeur transversal (le cas échéant). Reportez-vous à la [Section 6.9](#) pour plus d'informations.

PRUDENCE !

Risque mécanique – risque de détérioration du bloc chaud. Servez-vous d'une barre en laiton pour protéger la plaque de distributeur et la buse contre tout dommage.

8. Brisez la résine autour du corps de buse en donnant un coup sur le côté de la bride de buse située sur la face du distributeur.
9. Sortez l'ensemble empilage de buse du logement du distributeur et démontez-le.



10. Inspectez et nettoyez le corps de buse. Reportez-vous à la [Section 6.15.5](#) pour plus d'informations.

6.15.4 Installation des corps de buse VG-HP et VX-HP

Pour installer les corps de buse, procédez de la manière suivante :

1. Montez chaque corps de buse.

REMARQUE:

Reportez-vous aux plans de montage pour vérifier l'orientation et le nombre correct de ressorts Ultra.

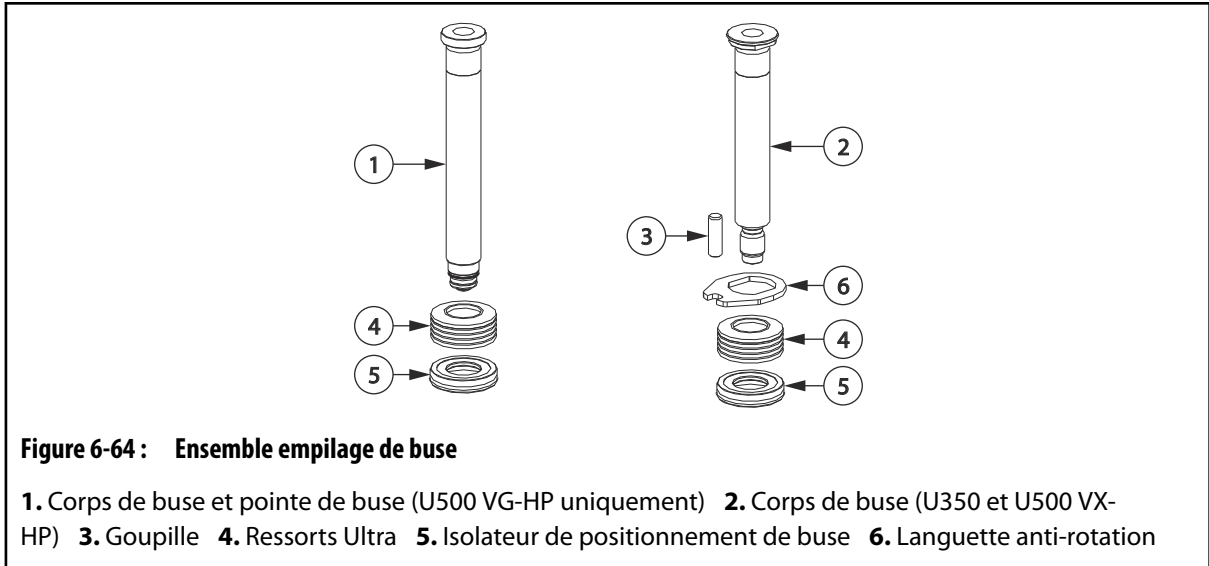


Figure 6-64 : Ensemble empilage de buse

1. Corps de buse et pointe de buse (U500 VG-HP uniquement) **2.** Corps de buse (U350 et U500 VX-HP) **3.** Goupille **4.** Ressorts Ultra **5.** Isolateur de positionnement de buse **6.** Languette anti-rotation

- 2.** Placez tous les corps montés dans les alésages de buse se trouvant dans la plaque porte distributeur. Vérifiez que les corps sont correctement alignés sur la goupille de positionnement de buse pour empêcher toute rotation.
- 3.** Installez les distributeurs et le distributeur transversal (le cas échéant). Reportez-vous à la [Section 6.9](#) pour plus d'informations.
- 4.** Le cas échéant, installez la plaque centrale. Reportez-vous à la [Section 6.8.2](#) pour plus d'informations.
- 5.** Installez la plaque d'appui. Reportez-vous à la [Section 6.7.2](#) pour plus d'informations.
- 6.** Installez la pointe de buse. Reportez-vous à la [Section 6.14.3](#) pour plus d'informations.
- 7.** Installez les colliers chauffants et les thermocouples. Reportez-vous à la [Section 6.16](#) pour plus d'informations.
- 8.** Installez la plaque d'empreinte. Reportez-vous à la [Section 6.6](#) pour plus d'informations.

6.15.5 Inspection et nettoyage des corps de buse

Pour inspecter et nettoyer les corps de buse déposés, procédez de la manière suivante :

PRUDENCE !

Danger mécanique – risque de détérioration de l'équipement. Ne poncez pas la surface arrière du corps de buse pour éliminer les encoches et les bavures. La surface arrière est une section du corps conçue avec précision dont la surface est profilée. Poncer cette section provoquera une fuite du système et aura pour effet d'annuler la garantie d'étanchéité du bloc chaud.

- 1.** Vérifiez si les composants d'empilage de buse sont endommagés ou usés. Procédez aux remplacements nécessaires.

2. Si le corps de buse présente un filetage interne, nettoyez la surface d'étanchéité de la pointe de busette en bas de l'alésage de corps de buse. Cette étape ne concerne pas les corps de buse présentant un filetage externe.
3. Nettoyez le filetage à l'aide d'une brosse métallique douce.
4. Éliminez toute trace de résine du canal d'injection dans le corps de buse.
5. Éliminez toute trace de résine de l'alésage du corps de buse dans la plaque porte distributeur.

6.16 Dépose et installation des colliers chauffants de buse

Les procédures ci-dessous décrivent la dépose et l'installation des colliers chauffants de buse. Plusieurs types de colliers chauffants de buse sont pris en charge :



IMPORTANT !

Les colliers chauffants de la buse Husky sont robustes et ont une longue durée de vie. Remplacez uniquement les colliers chauffants de buse par des pièces certifiées par Husky. L'utilisation de composants non vendus ni certifiés par Husky a pour effet d'annuler la garantie des canaux chauds.

- Colliers chauffants HTM pour systèmes U350, U500 et U750
- Colliers chauffants HTM pour systèmes U1000
- Colliers chauffants en cuivre pour systèmes U500
- Colliers chauffants Ultra (UNH) avec bagues supérieures pour systèmes U500 et U750
- Colliers chauffants Ultra (UNH) avec thermocouples de bagues pour systèmes U500 et U750
- Colliers chauffants bimétalliques pour systèmes U500, U750 et U1000
- Colliers chauffants VG-HP pour systèmes U500

6.16.1 Dépose et installation des colliers chauffants de la buse HTM pour les systèmes U350, U500 et U750

Les procédures ci-dessous décrivent la dépose et l'installation des colliers chauffants de buse HTM pour les systèmes U350, U500 et U750.

6.16.1.1 Retrait des colliers chauffants de la buse HTM pour les systèmes U350, U500 et U750

Pour déposer un collier chauffant de buse HTM, procédez de la manière suivante :

1. Séparez ou déposez la plaque d'empreinte du bloc chaud. Reportez-vous à la [Section 6.6](#) pour plus d'informations.
2. Enlevez le clip de fixation de la pointe de buse.

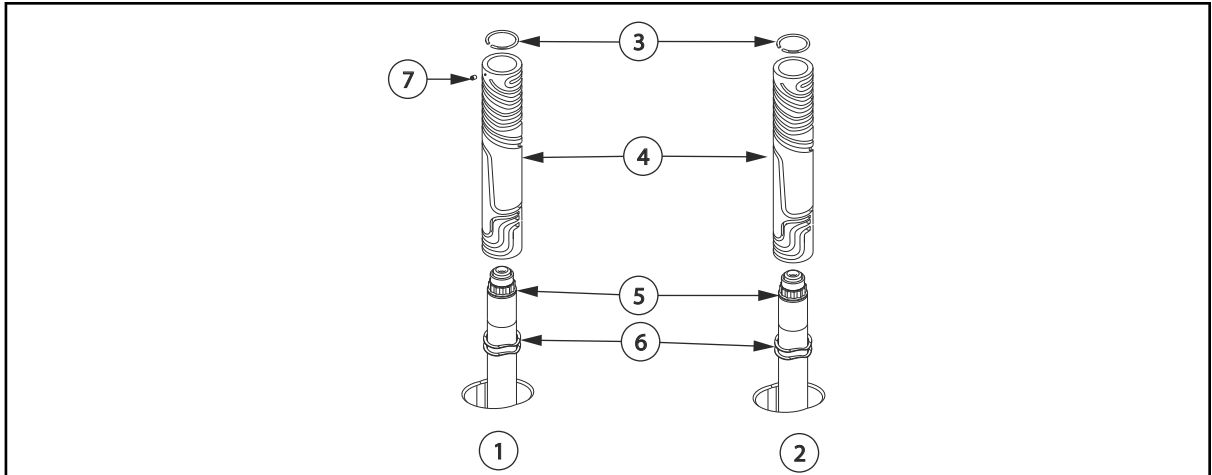


Figure 6-65 : Ensemble collier chauffant de buse HTM

1. Collier chauffant HTM avec vis de réglage **2.** Collier chauffant HTM sans vis de réglage **3.** Clip de fixation **4.** Collier chauffant de buse HTM **5.** Pointe de la buse **6.** Ressorts ondulés **7.** Vis de réglage

- 3.** Enlevez les clips de fil nécessaires pour rendre accessibles les fils du collier chauffant de la buse et du thermocouple.

REMARQUE:

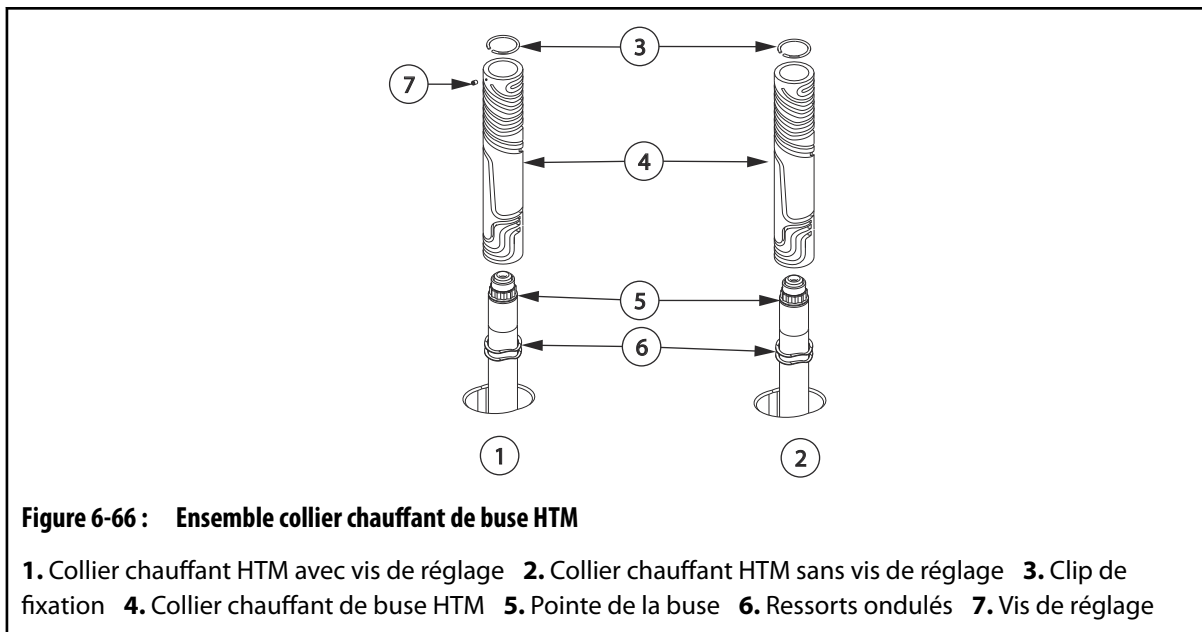
L'ensemble collier chauffant de buse comprend le manchon de fixation, le collier chauffant de la buse et le thermocouple.

- 4.** Retirer la vis de réglage de fixation sur le manchon du collier chauffant, le cas échéant.
- 5.** Déposez l'ensemble collier chauffant de la buse.
- 6.** Retirez et jetez les ressorts ondulés.

6.16.1.2 Installation des colliers chauffants de la buse HTM pour les systèmes U350, U500 et U750

Pour installer un collier chauffant de buse HTM pour les systèmes U350, U500 et U750, procédez de la manière suivante :

- 1.** Installez des ressorts ondulés neufs par-dessus le corps de buse et la pointe de buse.



2. Faites glisser l'ensemble collier chauffant de la buse sur le corps de la buse, assez loin pour dégager la rainure du clip de fixation sur la pointe de la buse.
3. Installez le clip de fixation sur la pointe de buse, puis tirez l'ensemble collier chauffant vers le haut, contre la pointe de buse.
4. Installez la vis de réglage, le cas échéant.
5. Faites passer les fils du collier chauffant de buse et ceux du thermocouple dans les chemins de fils de la plaque de distributeur. Vérifiez que tout le câblage est correctement maintenu dans les chemins de fils à l'aide de clips.
6. Assurez-vous de bloquer les genouillères dans les rainures.



REMARQUE:

Tous les fils, y compris les fils de chauffage ou de thermocouple, qui pourraient entrer en contact avec un composant chauffé tel qu'un boîtier de buse ou un collecteur doivent être des fils haute température à isolation minérale (plomb dur). Si le conducteur à isolation minérale n'est pas assez long pour le permettre, des mesures supplémentaires doivent être prises, comme l'utilisation d'une gaine à haute température, pour éviter la surchauffe des genouillères et des fils isolés PTFE ou Kapton (conducteur souple).

7. Inscrivez le numéro de zone du collier chauffant sur chaque fil. Reportez-vous au schéma électrique pour déterminer le numéro de zone.
8. Sertissez les extrémités des fils et branchez-les aux connecteurs multibroches appropriés. Reportez-vous au schéma électrique pour de plus amples informations.

9. Testez chaque collier chauffant de buse. Reportez-vous à la [Section 6.5](#) pour plus d'informations.
10. Installez la plaque d'empreinte. Reportez-vous à la [Section 6.6](#) pour plus d'informations.

6.16.2 Dépose et installation des colliers chauffants de buse HTM pour les systèmes U1000

Les procédures ci-dessous décrivent la dépose et l'installation des colliers chauffants de buse HTM pour les systèmes U1000.

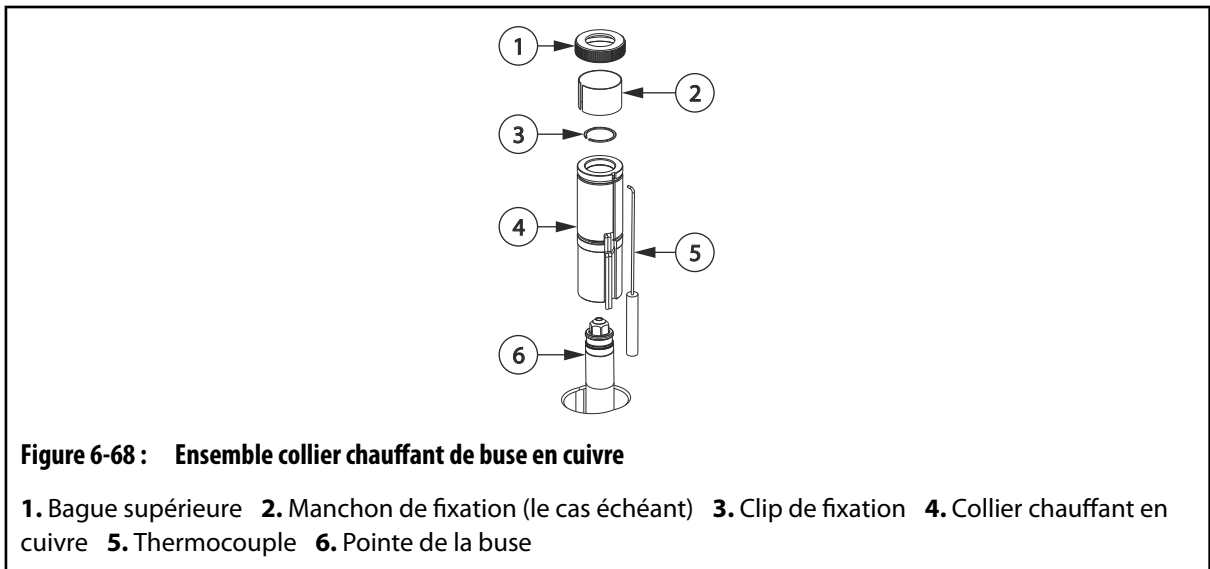
6.16.3 Dépose et installation des colliers chauffants de buse en cuivre

Les procédures ci-dessous décrivent la dépose et l'installation des colliers chauffants de buse en cuivre.

6.16.3.1 Dépose des colliers chauffants en cuivre

Pour déposer un collier chauffant de buse en cuivre, procédez de la manière suivante :

1. Séparez ou déposez la plaque d'empreinte du bloc chaud. Reportez-vous à la [Section 6.6](#) pour plus d'informations.
2. Retirez la bague supérieure.

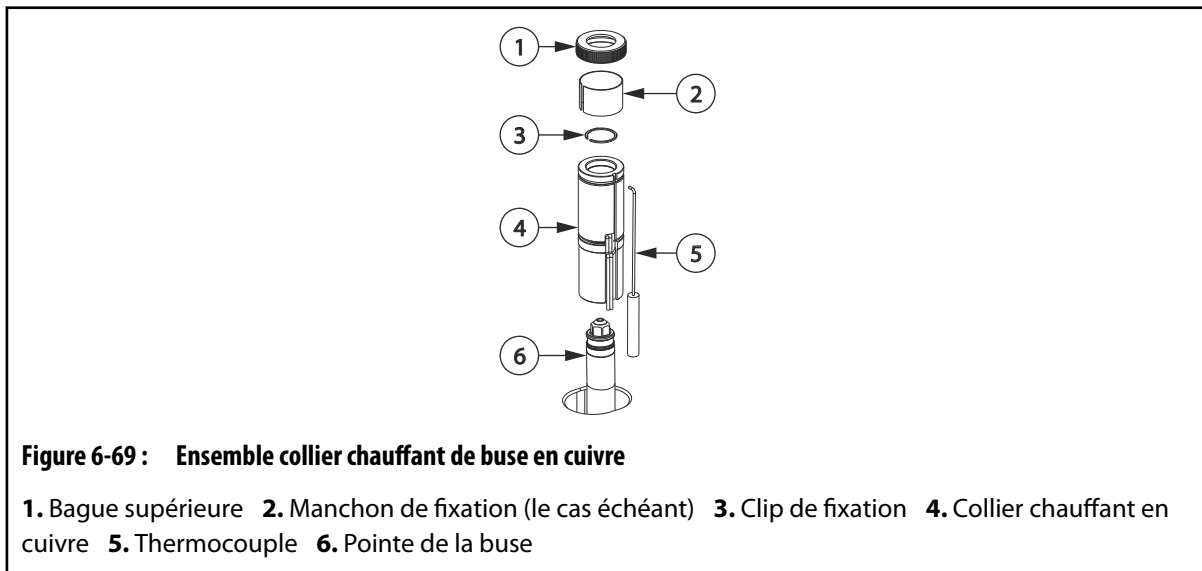


3. Le cas échéant, déposez le manchon de fixation.
4. Déconnectez le thermocouple du collier chauffant de la buse.
5. Enlevez le clip de fixation de la pointe de buse.
6. Enlevez les clips de fil nécessaires pour rendre accessibles les fils du collier chauffant de la buse et du thermocouple.
7. Retirez le collier chauffant de buse et le thermocouple.

6.16.3.2 Installation des colliers chauffants en cuivre

Pour installer un collier chauffant de buse en cuivre, procédez de la manière suivante :

1. Faites glisser le collier chauffant de la buse le long du corps et de la pointe de buse.



2. Installez le clip de fixation autour de la pointe de buse.
3. Connectez le thermocouple au collier chauffant de la buse.
4. Tirez le collier chauffant de la buse contre le clip de fixation.
5. Le cas échéant, installez le manchon de fixation sur le collier chauffant de la buse et le thermocouple.
6. Placez la bague supérieure et serrez manuellement.
7. Faites passer les fils du collier chauffant de la buse et ceux du thermocouple le long des rainures de la plaque porte distributeur. Vérifiez que tous les fils sont maintenus en place dans les rainures à l'aide de clips de fils.
8. Assurez-vous de bloquer les genouillères dans les rainures.



REMARQUE:

Tous les fils le long du collier chauffant de la buse doivent être des tresses haute température ou être passés dans une gaine haute température.

9. Inscrivez le numéro de zone du collier chauffant sur chaque fil. Reportez-vous au schéma électrique pour déterminer le numéro de zone.
10. Sertissez les extrémités des fils et branchez-les aux connecteurs multibroches appropriés. Reportez-vous au schéma électrique pour de plus amples informations.

11. Vérifiez chaque zone de collier chauffant. Reportez-vous à la [Section 6.5](#) pour plus d'informations.

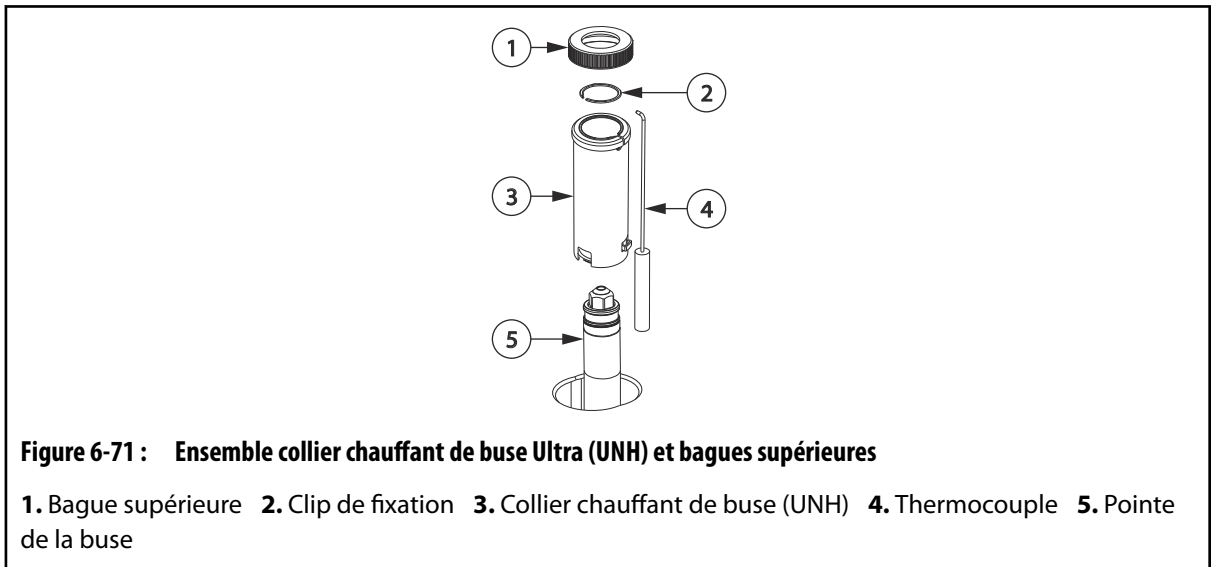
6.16.4 Dépose et installation des colliers chauffants de buse Ultra avec bagues supérieures (UNH 500 et 750)

Les procédures ci-dessous décrivent la dépose et l'installation des colliers chauffants de buse Ultra avec bagues supérieures.

6.16.4.1 Dépose des colliers chauffants de buse (UNH) avec bagues supérieures

Pour remplacer un collier chauffant de buse (UNH) avec une bague supérieure, procédez de la manière suivante :

1. Séparez ou déposez la plaque d'empreinte du bloc chaud. Reportez-vous à la [Section 6.6](#) pour plus d'informations.
2. Retirez la bague supérieure.



3. Déconnectez le thermocouple du collier chauffant de la buse.
4. Enlevez le clip de fixation de la pointe de buse.
5. Enlevez les clips de fil nécessaires pour rendre accessibles les fils du collier chauffant de la buse et du thermocouple.
6. Retirez le collier chauffant de buse et le thermocouple.

6.16.4.2 Installation des colliers chauffants de buse (UNH) avec bagues supérieures

Pour installer un collier chauffant de buse (UNH) avec une bague supérieure, procédez de la manière suivante :

1. Faites glisser le collier chauffant de la buse le long du corps et de la pointe de buse.

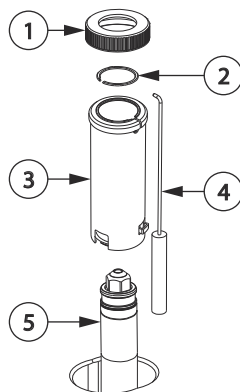


Figure 6-72 : Ensemble collier chauffant de buse (UNH) et bague supérieure

1. Bague supérieure 2. Clip de fixation 3. Collier chauffant de buse (UNH) 4. Thermocouple
5. Pointe de la buse

2. Installez le clip de fixation autour de la pointe de buse.
3. Connectez le thermocouple au collier chauffant de la buse.
4. Tirez le collier chauffant de la buse contre le clip de fixation.
5. Placez la bague supérieure et serrez manuellement.

PRUDENCE !

Risque mécanique – risque de détérioration du bloc chaud. Ne courbez pas les fils du collier chauffant de buse à un angle de 90°. Ne courbez pas les fils du collier chauffant de buse directement au niveau de la sortie des fils du corps de l'élément chauffant. Les fils se fissureront et rompront à long terme.

6. Sur les colliers chauffants U750, courbez les fils de collier chauffant de buse en formant un arc contre le corps du collier chauffant. Vérifiez que chaque courbure présente un rayon minimal de 10 mm (0,4 po).

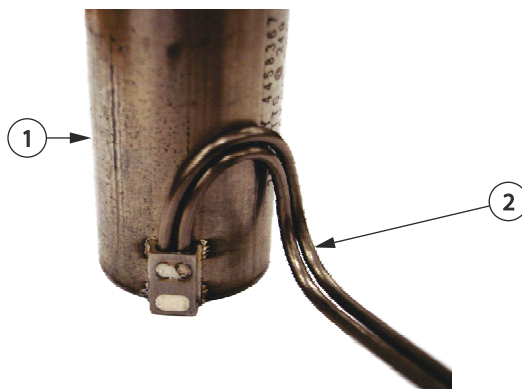
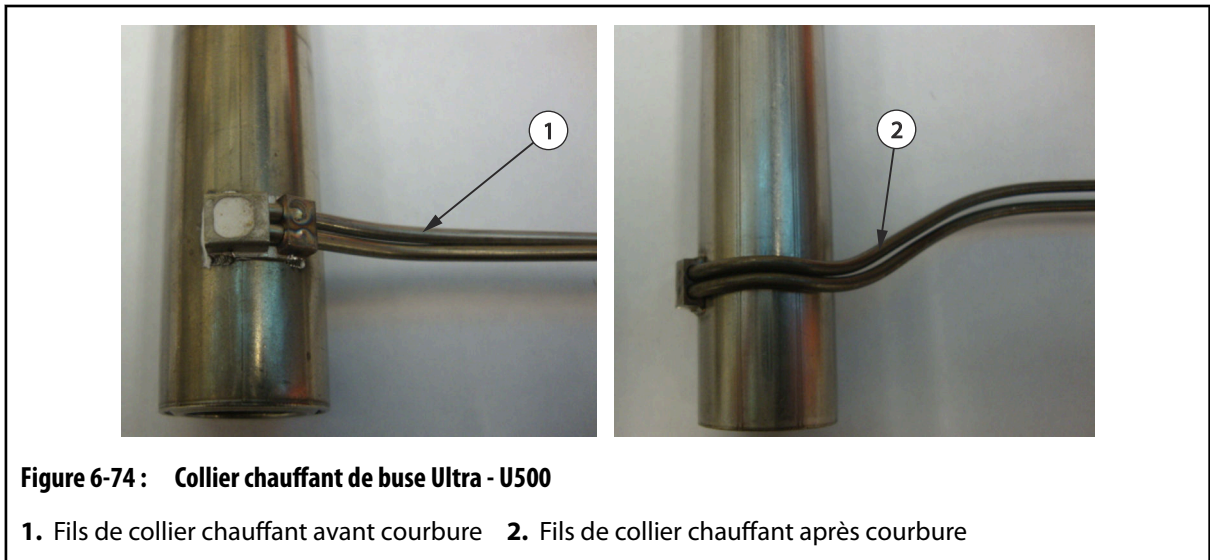


Figure 6-73 : Collier chauffant de buse Ultra - U750

1. Collier chauffant de buse Ultra 2. Fils de collier chauffant de buse

7. Sur les colliers chauffants U500, courbez d'abord les fils le long de la courbe de l'élément chauffant, puis courbez-les vers le haut ou vers le bas (en les éloignant de la sortie de fils du corps de l'élément chauffant) jusqu'à la rainure de fils de la plaque du distributeur selon vos besoins.



8. Faites passer les fils du collier chauffant de buse et ceux du thermocouple dans les chemins de fils de la plaque de distributeur. Vérifiez que tout le câblage est correctement maintenu dans les chemins de fils à l'aide de clips.
9. Assurez-vous de bloquer les genouillères dans les rainures.



REMARQUE:

Tous les fils, y compris les fils de chauffage ou de thermocouple, qui pourraient entrer en contact avec un composant chauffé tel qu'un boîtier de buse ou un collecteur doivent être des fils haute température à isolation minérale (plomb dur). Si le conducteur à isolation minérale n'est pas assez long pour le permettre, des mesures supplémentaires doivent être prises, comme l'utilisation d'une gaine à haute température, pour éviter la surchauffe des genouillères et des fils isolés PTFE ou Kapton (conducteur souple).

10. Inscrivez le numéro de zone du collier chauffant sur chaque fil. Reportez-vous au schéma électrique pour déterminer le numéro de zone.
11. Sertissez les extrémités des fils et branchez-les aux connecteurs multibroches appropriés. Reportez-vous au schéma électrique pour de plus amples informations.
12. Testez chaque collier chauffant de buse. Reportez-vous à la [Section 6.5](#) pour plus d'informations.

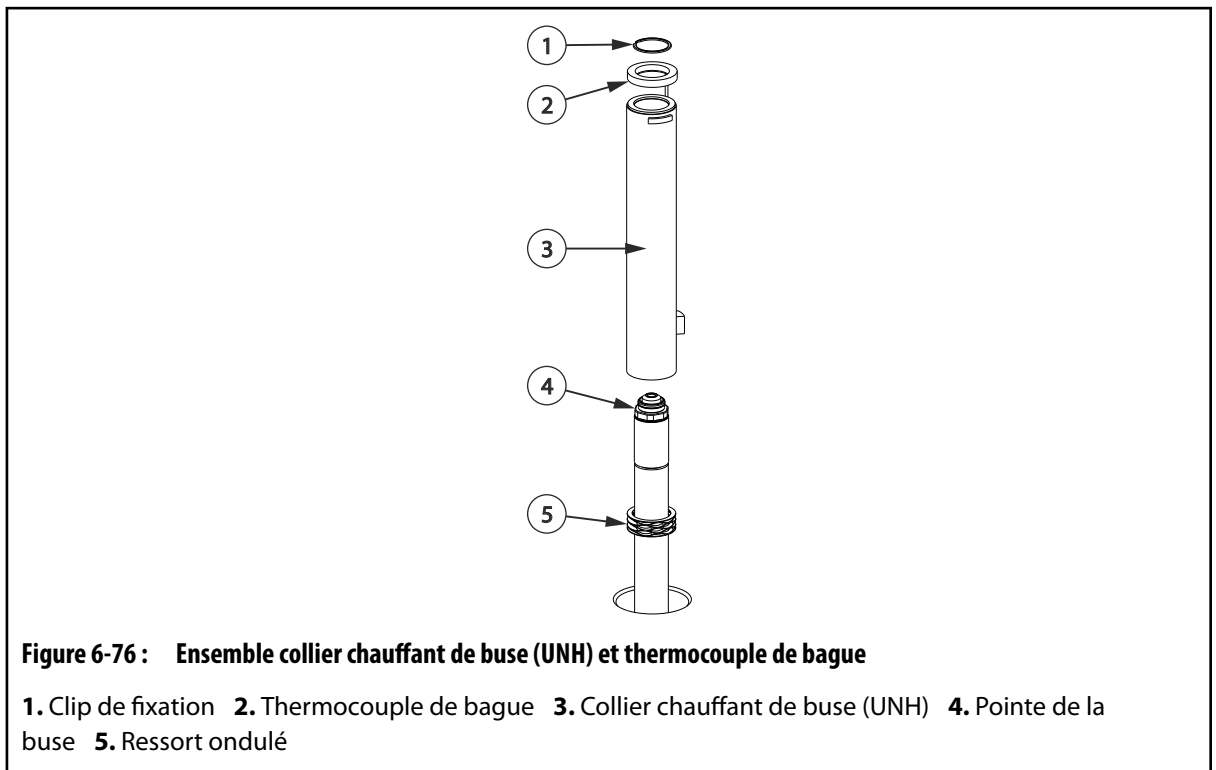
6.16.5 Dépose et installation des colliers chauffants de buse (UNH) avec thermocouples de bagues

Les procédures suivantes décrivent comment enlever et installer des colliers chauffants de buse Ultra avec des thermocouples de bagues (UNH 500 et UNH 750).

6.16.5.1 Dépose des colliers chauffants de buse (UNH) avec thermocouples de bagues

Pour remplacer un collier chauffant de buse (UNH) par un thermocouple de bague, procédez de la manière suivante :

1. Séparez ou déposez la plaque d'empreinte du bloc chaud. Reportez-vous à la [Section 6.6](#) pour plus d'informations.
2. Enlevez le clip de fixation de la pointe de buse.
3. Enlevez les clips de fil nécessaires pour rendre accessibles les fils du collier chauffant de la buse et du thermocouple.
4. Enlevez le thermocouple de bague.



5. Retirez le collier chauffant de la buse.
6. Retirez et jetez les ressorts ondulés.

6.16.5.2 Installation des colliers chauffants de buse (UNH) avec thermocouples de bagues

Pour installer un collier chauffant de buse (UNH) avec un thermocouple de bague, procédez de la manière suivante :

1. Installez des ressorts ondulés neufs par-dessus le corps de buse et la pointe de buse.

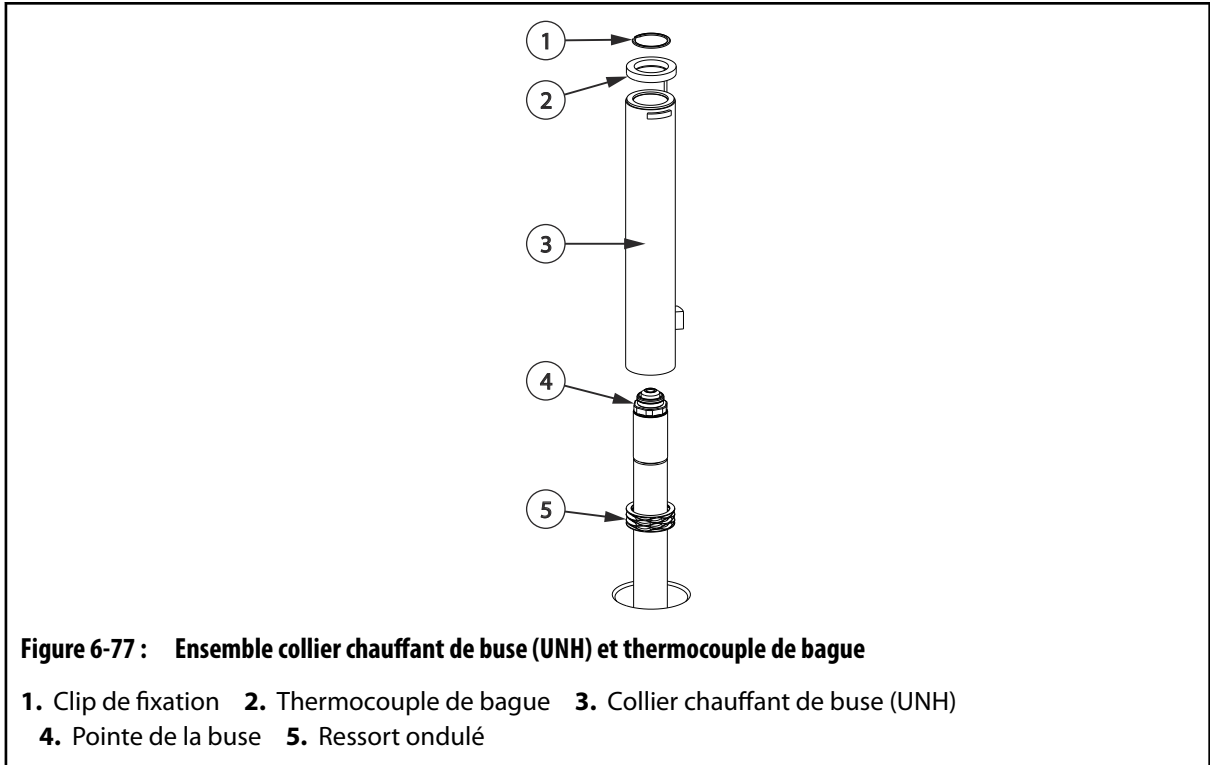


Figure 6-77 : Ensemble collier chauffant de buse (UNH) et thermocouple de bague

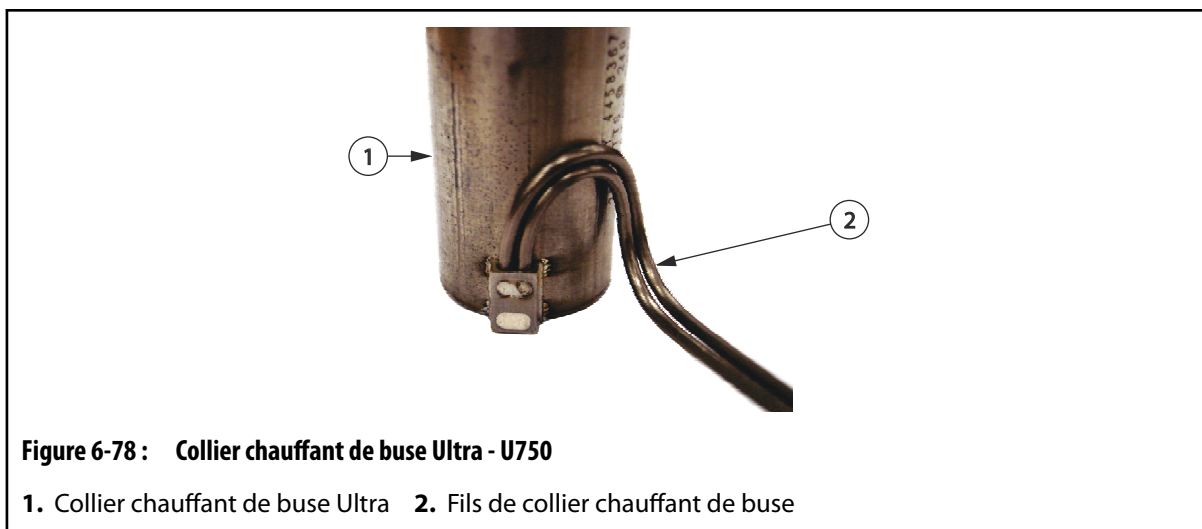
1. Clip de fixation 2. Thermocouple de bague 3. Collier chauffant de buse (UNH)
4. Pointe de la buse 5. Ressort ondulé

2. Faites glisser le collier chauffant de la buse sur le corps de la buse assez loin pour dégager la rainure du clip de fixation sur la pointe de la buse.
3. Faites glisser le thermocouple de bague au-dessus de la pointe de la buse, sur le collier chauffant de la buse, assez loin pour dégager la rainure du clip de fixation sur la pointe de la buse.
4. Installez le clip de fixation sur la pointe de buse, puis tirez l'ensemble constitué du collier chauffant de la buse et du thermocouple de bague vers le haut, contre la pointe de buse.

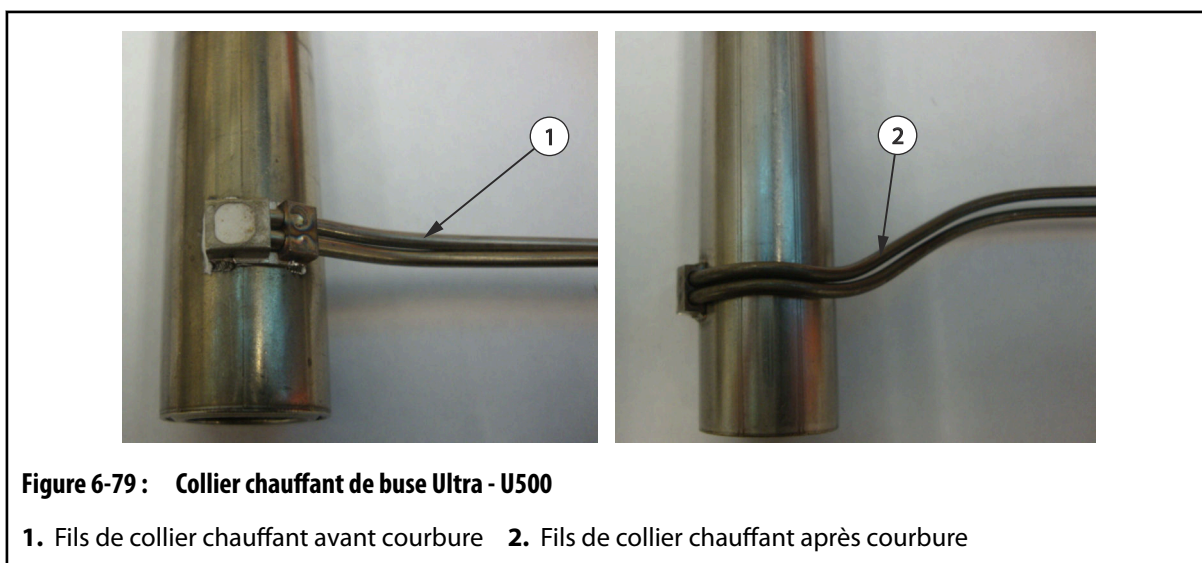
PRUDENCE !

Risque mécanique – risque de détérioration du bloc chaud. Ne courbez pas les fils du collier chauffant de buse à un angle de 90°. Ne courbez pas les fils du collier chauffant de buse directement au niveau de la sortie des fils du corps de l'élément chauffant. Les fils se fissureront et rompront à long terme.

5. Sur les colliers chauffants U750, courbez les fils de collier chauffant de buse en formant un arc contre le corps du collier chauffant. Vérifiez que chaque courbure présente un rayon minimal de 10 mm (0,4 po).



6. Sur les colliers chauffants U500, courbez d'abord les fils le long de la courbe de l'élément chauffant, puis courbez-les vers le haut ou vers le bas (en les éloignant de la sortie de fils du corps de l'élément chauffant) jusqu'à la rainure de fils de la plaque du distributeur selon vos besoins.



7. Faites passer les fils du collier chauffant de buse et ceux du thermocouple dans les chemins de fils de la plaque de distributeur. Vérifiez que tout le câblage est correctement maintenu dans les chemins de fils à l'aide de clips.
8. Assurez-vous de bloquer les genouillères dans les rainures.



REMARQUE:

Tous les fils, y compris les fils de chauffage ou de thermocouple, qui pourraient entrer en contact avec un composant chauffé tel qu'un boîtier de buse ou un collecteur doivent être des fils haute température à isolation minérale (plomb dur). Si le conducteur à isolation minérale n'est pas assez long pour le permettre, des mesures supplémentaires doivent être prises, comme l'utilisation d'une gaine à haute température, pour éviter la surchauffe des genouillères et des fils isolés PTFE ou Kapton (conducteur souple).

9. Inscrivez le numéro de zone du collier chauffant sur chaque fil. Reportez-vous au schéma électrique pour déterminer le numéro de zone.
10. Sertissez les extrémités des fils et branchez-les aux connecteurs multibroches appropriés. Reportez-vous au schéma électrique pour de plus amples informations.
11. Testez chaque collier chauffant de buse. Reportez-vous à la [Section 6.5](#) pour plus d'informations.
12. Retirez tous les dispositifs d'isolation et de consignation. Reportez-vous à la [Section 2.5](#) pour plus d'informations.

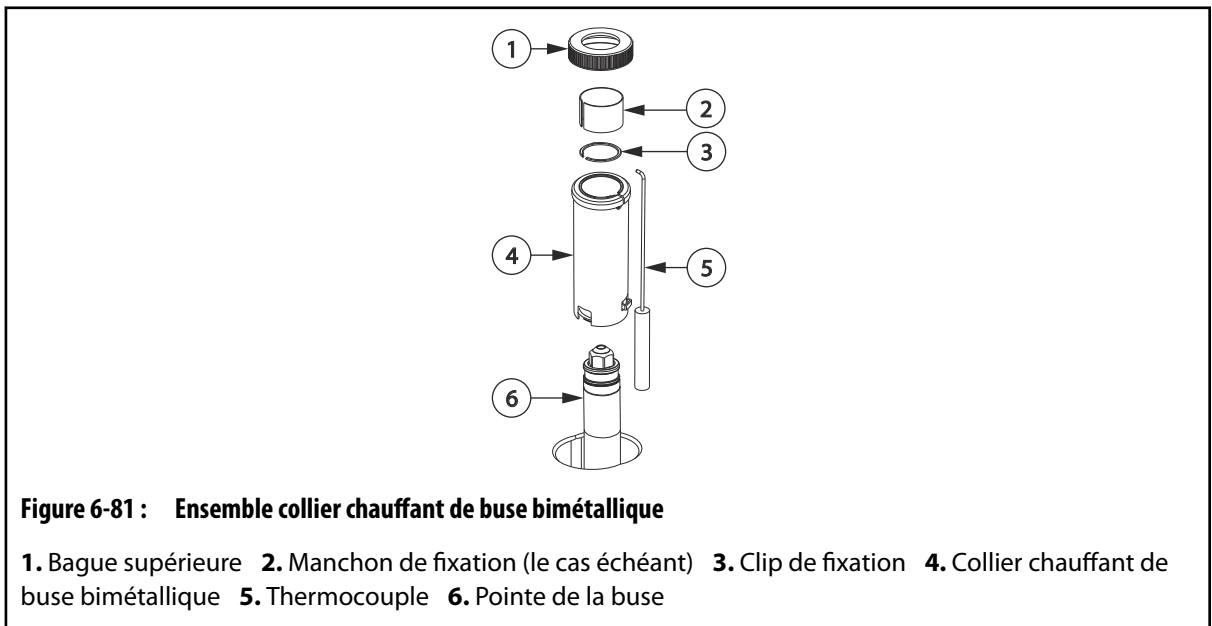
6.16.6 Dépose et installation de colliers chauffants de buse bimétalliques

Les procédures ci-dessous décrivent la dépose et l'installation des colliers chauffants de buse bimétalliques.

6.16.6.1 Dépose des colliers chauffants de buse bimétalliques

Pour remplacer un collier chauffant de buse bimétallique, procédez de la manière suivante :

1. Séparez ou déposez la plaque d'empreinte du bloc chaud. Reportez-vous à la [Section 6.6](#) pour plus d'informations.
2. Retirez la bague supérieure.



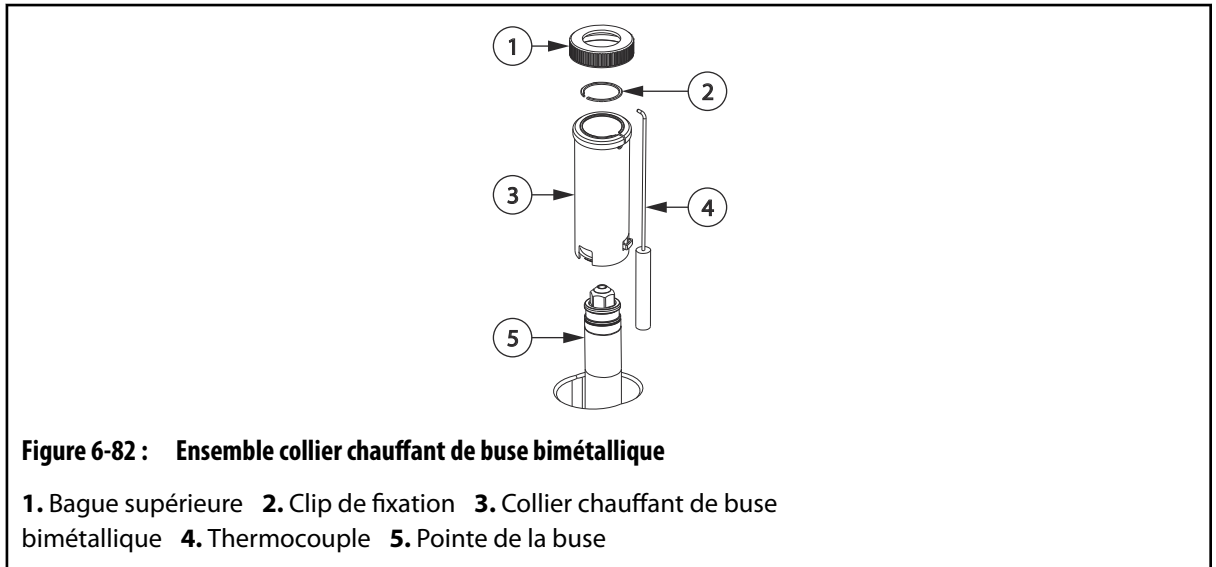
3. Déconnectez le thermocouple du collier chauffant de la buse.

4. Enlevez le clip de fixation de la pointe de buse.
5. Enlevez les clips de fil nécessaires pour rendre accessibles les fils du collier chauffant de la buse et du thermocouple.
6. Retirez le collier chauffant de buse et le thermocouple.

6.16.6.2 Installation des colliers chauffants de buse bimétalliques

Pour installer un collier chauffant de buse bimétallique, procédez de la manière suivante :

1. Faites glisser le collier chauffant de la buse le long du corps et de la pointe de buse.



2. Installez le clip de fixation autour de la pointe de buse.
3. Connectez le thermocouple au collier chauffant de la buse.
4. Tirez le collier chauffant de la buse contre le clip de fixation.
5. Placez la bague supérieure et serrez manuellement.
6. Faites passer les fils du collier chauffant de buse et ceux du thermocouple dans les chemins de fils de la plaque de distributeur. Vérifiez que tout le câblage est correctement maintenu dans les chemins de fils à l'aide de clips.
7. Assurez-vous de bloquer les genouillères dans les rainures.



REMARQUE:

Tous les fils, y compris les fils de chauffage ou de thermocouple, qui pourraient entrer en contact avec un composant chauffé tel qu'un boîtier de buse ou un collecteur doivent être des fils haute température à isolation minérale (plomb dur). Si le conducteur à isolation minérale n'est pas assez long pour le permettre, des mesures supplémentaires doivent être prises, comme l'utilisation d'une gaine à haute température, pour éviter la surchauffe des genouillères et des fils isolés PTFE ou Kapton (conducteur souple).

8. Inscrivez le numéro de zone du collier chauffant sur chaque fil. Reportez-vous au schéma électrique pour déterminer le numéro de zone.
9. Sertissez les extrémités des fils et branchez-les aux connecteurs multibroches appropriés. Reportez-vous au schéma électrique pour de plus amples informations.
10. Testez chaque collier chauffant de buse. Reportez-vous à la [Section 6.5](#) pour plus d'informations.

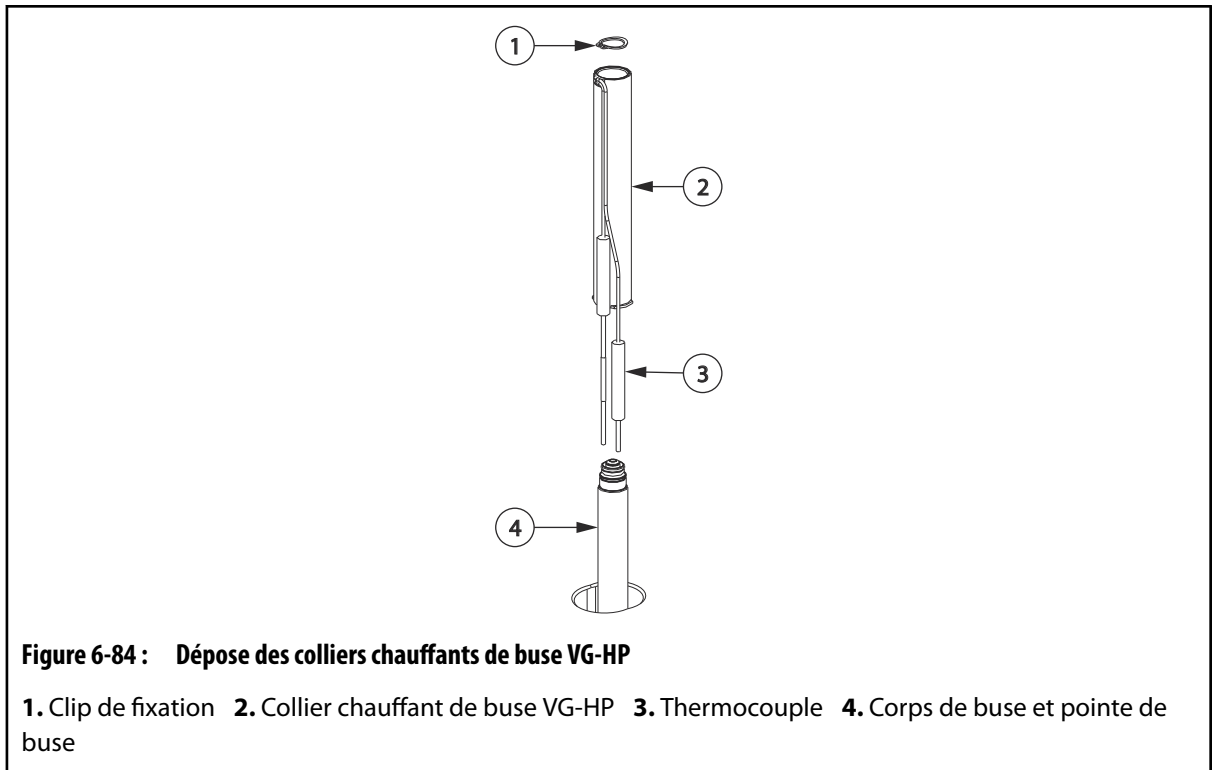
6.16.7 Dépose et installation des colliers chauffants de buse VG-HP

Les procédures ci-dessous décrivent la dépose et l'installation des colliers chauffants de buse VG-HP.

6.16.7.1 Dépose des colliers chauffants de buse VG-HP

Pour déposer un collier chauffant de buse VG-HP, procédez de la manière suivante :

1. Séparez ou retirez la plaque de la cavité du canal chaud. Reportez-vous à la [Section 6.6](#) pour plus d'informations.
2. Enlevez le clip de fixation de la pointe de buse.



3. Enlevez les clips de fil nécessaires pour rendre accessibles les fils de thermocouple.
4. Retirez le collier chauffant de buse et le thermocouple.

6.16.7.2 Installation des colliers chauffants de buse VG-HP

Pour installer un collier chauffant de buse VG-HP, procédez de la manière suivante :

1. Faites glisser l'ensemble collier chauffant de la buse sur le corps de la buse, assez loin pour dégager la rainure du clip de fixation sur la pointe de la buse.

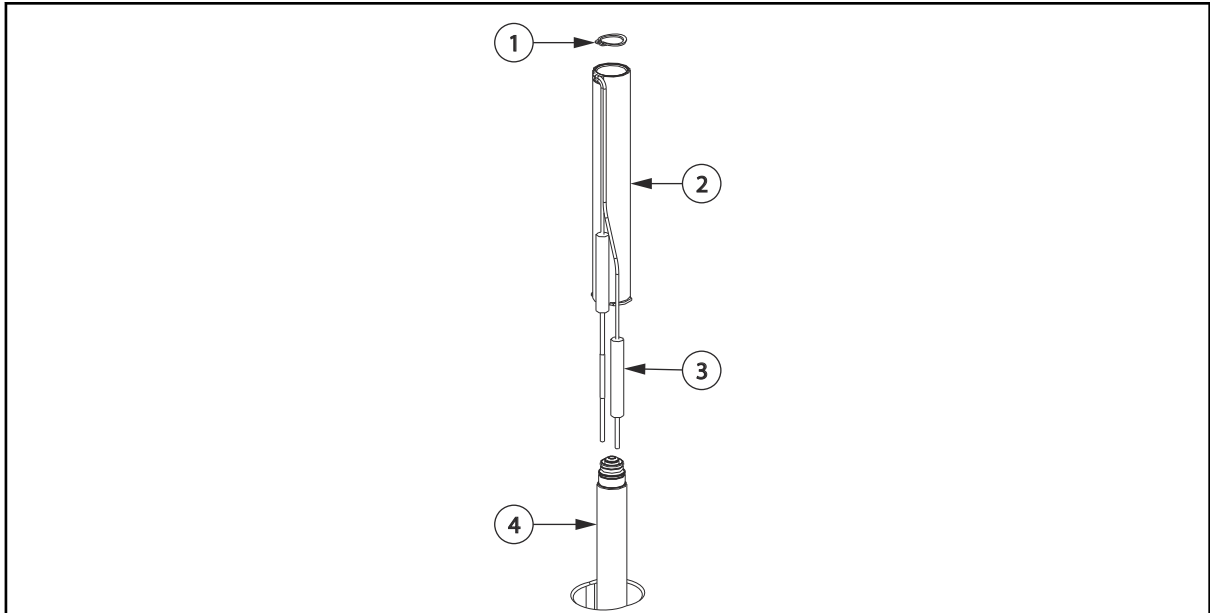


Figure 6-85 : Ensemble collier chauffant de buse VG-HP

1. Clip de fixation 2. Collier chauffant de buse VG-HP 3. Thermocouple 4. Corps de buse et pointe de buse

2. Installez le clip de fixation sur la pointe de buse, puis tirez l'ensemble collier chauffant vers le haut, contre la pointe de buse.
3. Faites passer les fils de thermocouple dans les sillons de la plaque de distributeur prévues à cet effet. Vérifiez que tout le câblage est correctement maintenu dans les chemins de fils à l'aide de clips.
4. Assurez-vous de bloquer les genouillères dans les rainures.



Figure 6-86 : Blocage des genouillères dans les rainures

REMARQUE:

Tous les fils, y compris les fils de chauffage ou de thermocouple, qui pourraient entrer en contact avec un composant chauffé tel qu'un bôitier de buse ou un collecteur doivent être des fils haute température à isolation minérale (plomb dur). Si le conducteur à isolation minérale n'est pas assez long pour le permettre, des mesures supplémentaires doivent être prises, comme l'utilisation d'une gaine à haute température, pour éviter la surchauffe des genouillères et des fils isolés PTFE ou Kapton (conducteur souple).

5. Inscrivez le numéro de zone du collier chauffant sur chaque fil. Reportez-vous au schéma électrique pour déterminer le numéro de zone.
6. Sertissez les extrémités des fils et branchez-les aux connecteurs multibroches appropriés. Reportez-vous au schéma électrique pour de plus amples informations.

7. Testez chaque collier chauffant de buse. Reportez-vous à la [Section 6.5](#) pour plus d'informations.

6.17 Dépose et installation des isolateurs de pointe de buse (le cas échéant)

Les isolateurs de pointe de buse protègent les seuils d'injection et les pointes de buse des dommages et empêchent les fuites de résine.

Les procédures ci-dessous décrivent la dépose et l'installation des isolateurs de pointe de buse.

6.17.1 Dépose des isolateurs de pointe de buse

Pour déposer les isolateurs de pointe de buse, procédez de la manière suivante :



ATTENTION !

Danger de brûlure – risque de blessure grave. Pour éviter des brûlures graves, portez un équipement de protection personnel, c'est-à-dire un vêtement et des gants thermorésistants, ainsi qu'un masque facial complet sur des lunettes de sécurité. Utilisez une ventilation adéquate pour les vapeurs.

1. Séparez la plaque d'empreinte des canaux chauds. Reportez-vous à la [Section 6.6](#) pour plus d'informations.

REMARQUE:

Certains isolateurs de pointe de buse peuvent rester dans le seuil d'injection de la plaque d'empreinte.

2. Isolez et consignez la machine. Reportez-vous à la [Section 2.5](#) pour plus d'informations.



IMPORTANT !

Husky vous recommande de ne pas réutiliser les isolateurs de pointe de buse en raison des variations géométriques entre l'insert de cavité et les marques témoins déposées par les pointes de buse dans les isolateurs de pointe de buse. Les isolateurs de pointe de buse doivent toujours être remplacés par de nouveaux isolateurs de pointe de buse. Si vous devez absolument les réutiliser (par exemple en cas d'entretien imprévu sans pièces détachées disponibles), commandez de nouveaux isolateurs de pointe de buse et remplacez-les dès que possible. Contactez votre bureau de vente et de maintenance régional Husky ou rendez-vous sur le site www.husky.co.

**IMPORTANT !**

Les isolateurs de pointe de buse se forment en fonction des dimensions de la pointe de buse et du seuil d'injection lorsqu'ils sont comprimés. Avant de déposer une pointe de buse, assurez-vous de noter l'emplacement de la pointe de buse et l'orientation de l'isolateur de pointe de buse. Cela contribuera à éviter les fuites de résine en cas de réutilisation des isolateurs de pointe de buse.

3. Si les pointes de buse doivent être réutilisées, notez la position et l'orientation de chaque isolateur de pointe de buse.

PRUDENCE !

Danger mécanique – risque de détérioration de l'équipement. Ne laissez pas la résine fondue tomber sur les isolateurs de pointe de buse lorsque les isolateurs sont déposés. Le matériau supplémentaire augmentera la précharge calculée pour l'isolateur de pointe de buse et endommagera le bloc chaud au cours de son montage sur la plaque d'empreinte.

Vérifiez la propreté de tous les isolateurs de pointe de buse au cours de la dépose et de l'installation.

4. Déposez les isolateurs de pointe de buse des pointes de buse à l'aide d'une pince à bec effilé. Veillez à ne pas endommager les pointes de buse ou les surfaces d'étanchéité.
5. Si un isolateur de pointe de buse est découvert dans le seuil d'injection de la plaque d'empreinte, enlevez l'isolateur de pointe de buse à l'aide d'un taraud ou d'un tube de 10 mm ou 3/8"-18 NPT et nettoyez le seuil.

Nettoyez le seuil d'injection à l'aide d'une baguette de bois dur pointue et d'un chiffon doux, ou d'un tampon Scotch-Brite n° 7447 (couleur bordeaux). Veillez à ne pas rayer les surfaces d'étanchéité cylindriques entre l'insert de seuil et le corps de buse. Une simple rayure peut engendrer des fuites sous des pressions d'injection élevées.

6. Recherchez de la résine sur les isolateurs de pointe de buse. Si de la résine est présente, l'isolateur de pointe de buse fuit et ne peut fonctionner normalement.

Déterminez les points suivants :

- La cause de la fuite en inspectant les dimensions de l'insert de seuil.
- La position de la pointe de buse pour vérifier qu'elle est correcte avant l'installation d'un nouvel isolateur.

7. Retirez tous les dispositifs d'isolation et de consignation. Reportez-vous à la [Section 2.5](#) pour plus d'informations.

6.17.2 Installation des isolateurs de pointe de buse

Pour installer les isolateurs de pointe de buse, procédez de la manière suivante :

**IMPORTANT !**

Husky vous recommande de ne pas réutiliser les isolateurs de pointe de buse en raison des variations géométriques entre l'insert de cavité et les marques témoins déposées par les pointes de buse dans les isolateurs de pointe de buse. Les isolateurs de pointe de buse doivent toujours être remplacés par de nouveaux isolateurs de pointe de buse. Si vous devez absolument les réutiliser (par exemple en cas d'entretien imprévu sans pièces détachées disponibles), commandez de nouveaux isolateurs de pointe de buse et remplacez-les dès que possible. Contactez votre bureau de vente et de maintenance régional Husky ou rendez-vous sur le site www.husky.co.

PRUDENCE !

Risque mécanique – risque de détérioration du bloc chaud. Vérifiez la propreté de tous les isolateurs de pointe de buse avant l'installation. Tout matériau supplémentaire sur l'isolateur de pointe de buse augmentera la précharge calculée et endommagera le bloc chaud au cours de son montage sur la plaque d'empreinte.

1. Le bloc chaud doit être installé dans la machine ou se trouver sur un établi, pointes de buse orientées vers le haut.
2. Vérifiez la propreté et le bon état de tous les isolateurs de pointe de buse.

PRUDENCE !

Risque mécanique – risque de détérioration du bloc chaud. Les isolateurs de pointe de buse se forment en fonction des dimensions de la pointe de buse et du seuil d'injection lorsqu'ils sont comprimés. Assurez-vous que les pointes de buse déjà utilisées sont installées sur la même pointe de buse et qu'elles sont orientées de la même manière. Dans le cas contraire, des fuites de résine se produiront.

3. Installez un isolateur de pointe de buse sur chaque pointe de buse. Si des isolateurs de pointe de buse usagés doivent être installés, assurez-vous de les installer sur leur pointe de buse d'origine et dans le même sens.



Figure 6-87 : Isolateur de pointe de buse

4. Assurez-vous qu'aucun isolateur de pointe de buse ne se trouve dans les fonds d'empreinte.
5. Installez la plaque d'empreinte. Reportez-vous à la [Section 6.6](#) pour plus d'informations.

6.18 Dépose des bulles isolantes (le cas échéant)

À la place des isolateurs de pointe de buse, certains blocs chauds forment une bulle de résine, appelée bulle isolante, sur la pointe de buse. Les bulles permettent une isolation thermique entre la pointe de buse et l'acier froid de la plaque d'empreinte. Elles augmentent également la vitesse des changements de couleur et permettent d'éviter la dégradation de certaines résines sensibles à la chaleur. La bulle isolante doit être retirée si l'orifice du seuil d'injection est bloqué par la contamination.

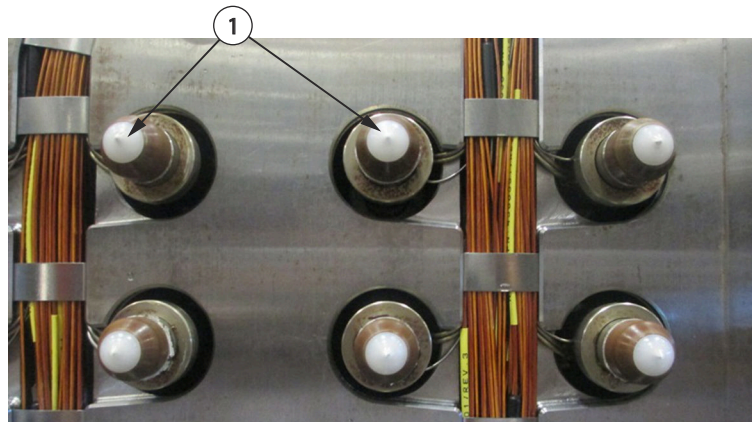


Figure 6-88 : Bulles isolantes

1. Bulles isolantes

Pour retirer les bulles isolantes, procédez de la manière suivante :

1. Retirez la plaque d'empreinte. Reportez-vous à la [Section 6.6](#) pour plus d'informations.
2. Reliez les canaux chauds à un contrôleur.
3. Activez le contrôleur.



DANGER !

Risque d'électrocution – risque de graves blessures et/ou de détérioration du bloc chaud. N'activez pas les éléments chauffants si de l'eau a fui dans le bloc chaud. Si de l'eau a fui dans le bloc chaud, celui-ci doit être entièrement démonté, séché et remonté avant de pouvoir activer les éléments chauffants.

**ATTENTION !**

Danger d'éjection de résine chaude - risque de blessure grave. De la résine brûlante peut subitement être éjectée des points de buses lorsque le bloc chaud atteint sa température de fonctionnement. Pour éviter des brûlures graves, portez un équipement de protection personnel, c'est-à-dire un vêtement et des gants thermorésistants, ainsi qu'un masque facial complet sur des lunettes de sécurité. Utilisez une ventilation adéquate pour les vapeurs.

**ATTENTION !**

Danger de brûlure – risque de blessure grave. Les composants du bloc chaud restent brûlants longtemps après l'arrêt des éléments chauffants. Portez un équipement de protection personnel lorsque vous travaillez à proximité du bloc chaud et placez un signal d'avertissement dans la zone avant de laisser le bloc chaud sans surveillance.

4. Augmentez la température d'une rangée de pointes de buse jusqu'à ce qu'elle soit suffisamment haute pour ramollir la bulle isolante.

REMARQUE:

La température de ramollissement Vicat pour le type de résine est recommandée. Reportez-vous à la documentation du fournisseur de résine pour de plus amples informations.

5. Une fois que les pointes de buse ont atteint leur point de consigne à environ 120 °C (248 °F), attendez que la bulle isolante sur la première pointe de buse soit suffisamment ramollie pour être retirée, puis désactivez tous les éléments chauffants de pointe de buse.

**ATTENTION !**

Risque d'électrocution – danger de blessure grave ou mortelle. Suivez la procédure d'isolation/de consignation de la source d'alimentation électrique en débranchant les connecteurs.

6. Isolez/consignez la source d'alimentation électrique.

**IMPORTANT !**

Les pointes de buse ne doivent pas surchauffer sous peine d'avoir à nettoyer de la matière dégradée dans le corps de buse avant de pouvoir installer une nouvelle pointe de buse.

7. Déconnectez le contrôleur.
8. Enlevez toutes les bulles isolantes de la rangée à l'aide d'une pince en laiton, d'un chiffon propre ou d'une brosse métallique douce.
9. Répétez la procédure de l'[étape 4](#) à l'[étape 8](#) pour les rangées suivantes.

**ATTENTION !**

Risque de brûlure, d'incendie et d'émission de gaz – risques de blessures graves, voire mortelles, et de dégâts des locaux. Le recours à une flamme nue pour éliminer la résine peut produire des gaz toxiques (selon le type de résine), endommager des composants et augmenter le risque d'incendie. Utilisez des flammes nues avec modération et uniquement dans un environnement contrôlé.

**ATTENTION !**

Danger de brûlure – risque de blessure grave. Pour éviter des brûlures graves, portez un équipement de protection personnel, c'est-à-dire un vêtement et des gants thermorésistants, ainsi qu'un masque facial complet sur des lunettes de sécurité. Utilisez une ventilation adéquate pour les vapeurs.

PRUDENCE !

Danger mécanique – risque de détérioration de l'équipement. N'utilisez jamais d'abrasif pour nettoyer les pointes de buse, car cela peut endommager les surfaces d'étanchéité, qui jouent un rôle crucial.

Ne retirez pas de bulle isolante à l'aide d'un marteau ou d'outils fabriqués dans un matériau dur. Utilisez des outils conçus dans un matériau souple tel que le laiton, le cuivre ou le bois. L'emploi d'un marteau ou d'outils fabriqués dans des matériaux durs risque d'endommager les pointes des buses.

10. Enlevez toute bulle isolante se trouvant dans la plaque d'empreinte. Si nécessaire, chauffez délicatement les bulles de seuil avec une torche au propane puis essuyez les dépôts à l'aide d'un chiffon propre et doux ou d'une brosse métallique douce. Il peut être nécessaire de répéter cette opération plusieurs fois.

PRUDENCE !

Risque mécanique – risque de détérioration du bloc chaud. Ne laissez pas la résine fondue tomber sur/s'accumuler sous les isolateurs de pointe de buse lorsque les bulles isolantes sont déposées. Le matériau supplémentaire augmentera la précharge calculée pour l'isolateur de pointe de buse et endommagera le bloc chaud au cours de son montage sur la plaque d'empreinte.

Vérifiez que tous les isolateurs de pointe de buse sont propres et correctement installés avant de monter la plaque d'empreinte.

11. Vérifiez que tous les isolateurs de pointe de buse (selon équipement) sont correctement installés, avec un écart minimal et régulier entre l'isolateur de la pointe de buse et le corps de buse. Pour les pointes de buse réutilisées, l'écart peut ne pas être visible. En cas de plastique présent sous l'isolateur de la pointe de buse, l'écart est inhabituellement large et/ou irrégulier par rapport au corps de buse. En cas de plastique sous l'isolateur de la pointe de buse, ce dernier doit être nettoyé ou remplacé. Pour plus d'informations sur la dépose et l'installation de l'isolateur de pointe de buse, reportez-vous à la [Section 6.17](#).



Figure 6-89 : Positionnement de l'isolateur de pointe de buse (exemple)

Pour retirer, nettoyer et installer l'isolateur de pointe de buse, procédez de la manière suivante :

- a. Notez l'orientation de l'isolateur de pointe de buse.
- b. Retirez l'isolateur de pointe de buse.



IMPORTANT !

Si l'isolateur de pointe de buse est endommagé ou ne peut être nettoyé, remplacez-le.

- c. Pour nettoyer l'isolateur de pointe de buse, chauffez-le pour faire fondre les résidus de plastique et essuyez-le.
- d. Installez l'isolateur de pointe de buse. Les isolateurs de pointe de buse doivent être installés sur la même pointe de buse, en respectant l'orientation initiale.

12. Assurez-vous que le canal chaud est à une température ambiante $< 25\text{ }^{\circ}\text{C}$ ($< 77\text{ }^{\circ}\text{F}$).

REMARQUE:

Si le canal chaud est encore dans la machine, l'eau de refroidissement peut être activée pour refroidir le canal chaud.

13. Installez la plaque d'empreinte. Reportez-vous à la [Section 6.6](#) pour plus d'informations.

6.19 Dépose et installation des douilles de distributeur

Les procédures ci-dessous décrivent la dépose, l'entretien et l'installation des douilles de distributeur.

Vous devez remplacer les douilles de distributeur si les conditions suivantes se présentent :

- La tige de vanne est coincée et ne peut pas être enlevée.
- L'alésage de la tige de vanne est usé et présente une fuite importante dans la zone d'activation.
- La douille de distributeur a surchauffé et n'est plus en état de fonctionner.

- La face du joint d'air est endommagée.
- La douille de distributeur est si abîmée qu'elle n'est plus utilisable.

REMARQUE:

Husky fournit deux types de douilles de distributeur : à assemblage par pression ou libre. Les douilles de distributeur à assemblage par pression s'emploient généralement dans les systèmes conçus pour traiter des résines sensibles à la chaleur. Les douilles de distributeur à assemblage libre s'emploient dans les systèmes conçus pour traiter les résines non thermosensibles. Pour déterminer si les douilles de distributeur sont à assemblage par pression ou libre, reportez-vous aux plans de montage.

6.19.1 Dépose et installation des douilles de distributeur assemblées par pression

Il est recommandé de faire enlever et remplacer les douilles à assemblage par pression par un technicien Husky. Pour obtenir des informations supplémentaires sur la dépose de douilles de distributeur assemblées par pression, contactez votre centre régional technique et commercial Husky.

6.19.2 Dépose des douilles de distributeur à assemblage libre

Pour déposer les douilles de distributeur à assemblage libre, procédez de la manière suivante :

1. Débranchez les fils de distributeur et de thermocouple des distributeurs.
2. Déposez les colliers chauffants des buses et les thermocouples. Reportez-vous à la [Section 6.16](#) pour plus d'informations.
3. Retirez les pointes de busette. Reportez-vous à la [Section 6.14](#) pour plus d'informations.
4. Retirez les corps de buse. Reportez-vous à la [Section 6.15](#) pour plus d'informations.
5. Retirez le distributeur du logement de la plaque porte distributeur. Reportez-vous à la [Section 6.9.2](#) pour plus d'informations.
6. Sortez les douilles de distributeur en tapant dessus à l'aide d'un poinçon en laiton lourd. Faites attention à ne pas abîmer les douilles ou le distributeur.

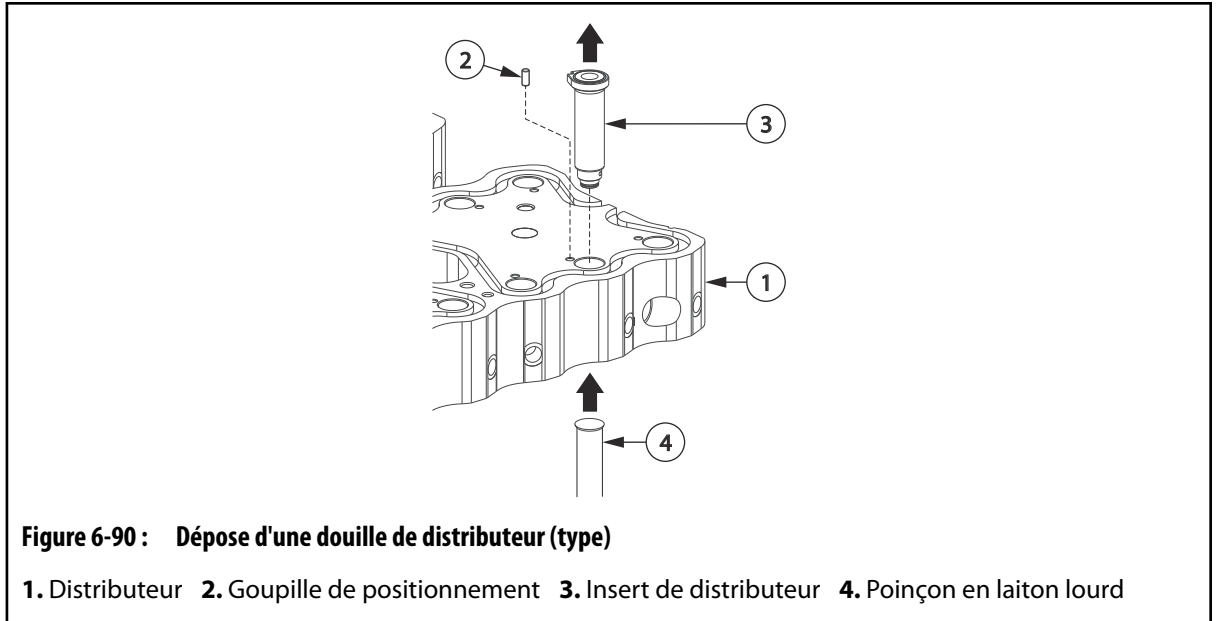


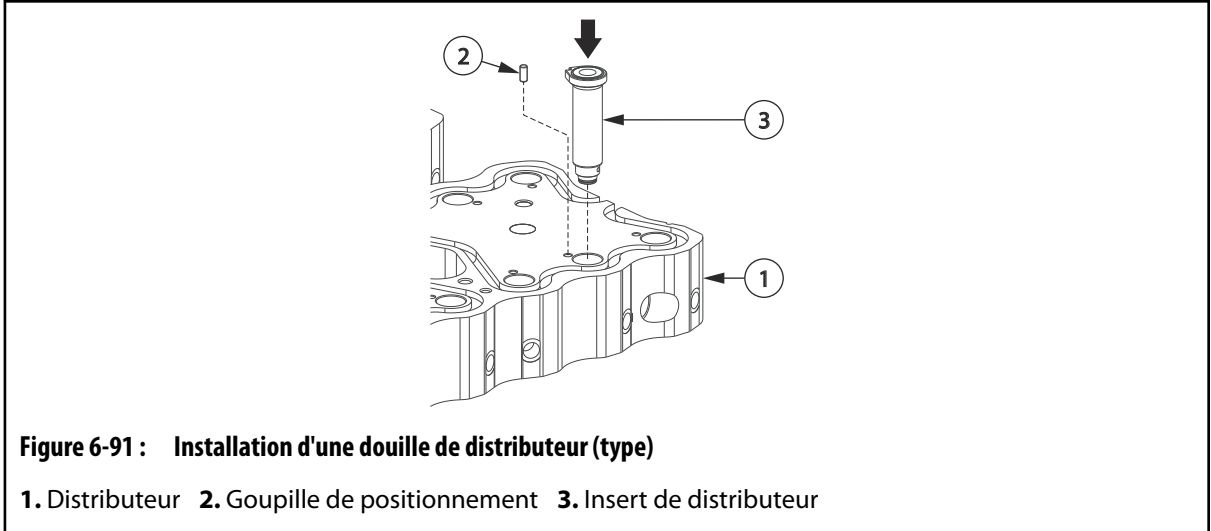
Figure 6-90 : Dépose d'une douille de distributeur (type)

1. Distributeur 2. Goupille de positionnement 3. Insert de distributeur 4. Poinçon en laiton lourd

6.19.3 Installation des douilles de distributeur à assemblage libre

Pour installer les douilles de distributeur à assemblage libre, procédez de la manière suivante :

1. Éliminez toute trace de résine des logements de douille de distributeur et de la zone de contact de la plaque porte distributeur à l'aide d'un grattoir en cuivre. Faites attention à ne pas abîmer les angles aigus ou les surfaces d'étanchéité.
2. Éliminez toute trace de résine se trouvant à l'extérieur des douilles de distributeur à l'aide d'un grattoir en cuivre. Faites attention à ne pas abîmer les angles aigus ou les surfaces d'étanchéité.
3. Vérifiez que l'intérieur de la douille de distributeur est propre et ne contient aucune résine.
4. Nettoyez l'alésage de tige dans la douille de distributeur à l'aide de bâtonnets de coton imbibés d'alcool. L'intérieur de la douille est propre lorsqu'un bâtonnet ressort de celle-ci sans trace de saleté.
5. Nettoyez toutes les surfaces de contact du distributeur à l'aide d'une pierre india à grain moyen (pierre à huile 240 grains). Ne rayez pas le distributeur.
6. Vérifiez que toutes les surfaces de contact de la plaque de distributeur, de la plaque centrale ou de la plaque pneumatique et des douilles de distributeur sont propres et ne contiennent aucun résidu, ni aucune rayure, encoche ou bavure.
7. Vérifiez que la goupille de positionnement de douille de distributeur est installée dans le distributeur.



8. Alignez la douille de distributeur sur la goupille de positionnement et enfoncez la douille dans le distributeur jusqu'à ce que celle-ci se cale sur le distributeur. Répétez cette étape pour toutes les douilles de distributeur.

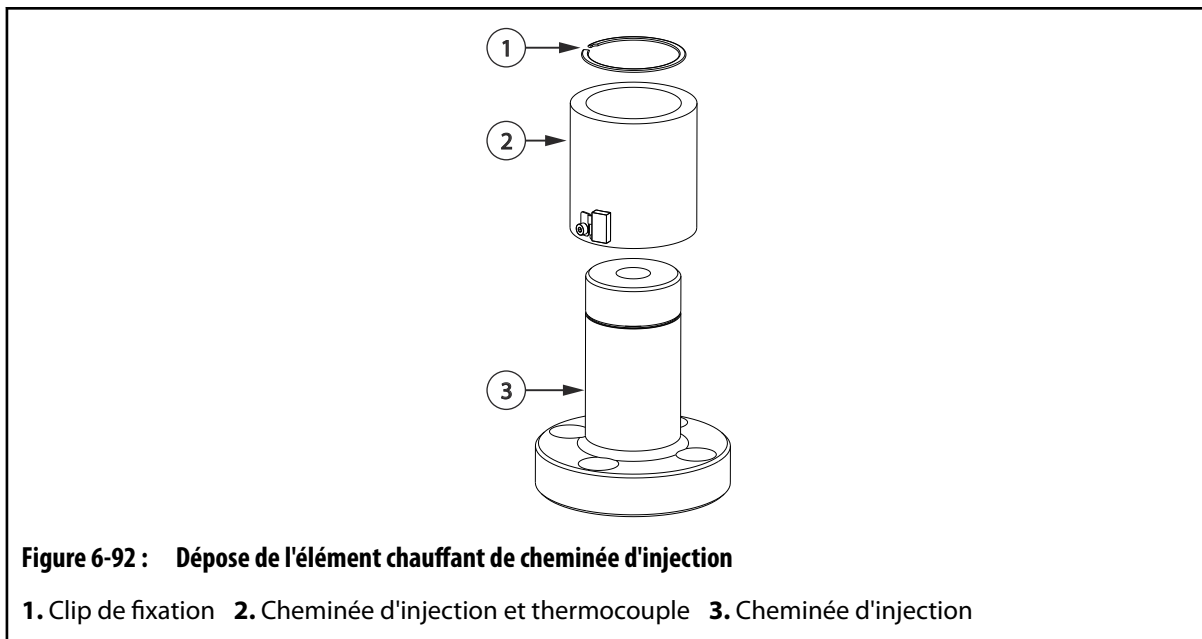
6.20 Dépose et installation de l'élément chauffant de cheminée d'injection (le cas échéant)

Les procédures suivantes décrivent la dépose et l'installation d'un élément chauffant de cheminée d'injection à thermocouple intégré ou thermocouple indépendant.

6.20.1 Dépose d'un élément chauffant de cheminée d'injection à thermocouple intégré

Pour déposer un élément chauffant de cheminée d'injection à thermocouple intégré, procédez de la manière suivante :

1. Si nécessaire, déposez le bloc chaud de la machine. Reportez-vous à la [Section 4.3](#) pour plus d'informations.
2. Si aucune plaque centrale n'est installée, déposez la plaque d'appui du distributeur. Reportez-vous à la [Section 6.7](#) pour plus d'informations.
3. Débranchez des connecteurs multibroches les fils de l'élément chauffant de cheminée d'injection et du thermocouple.

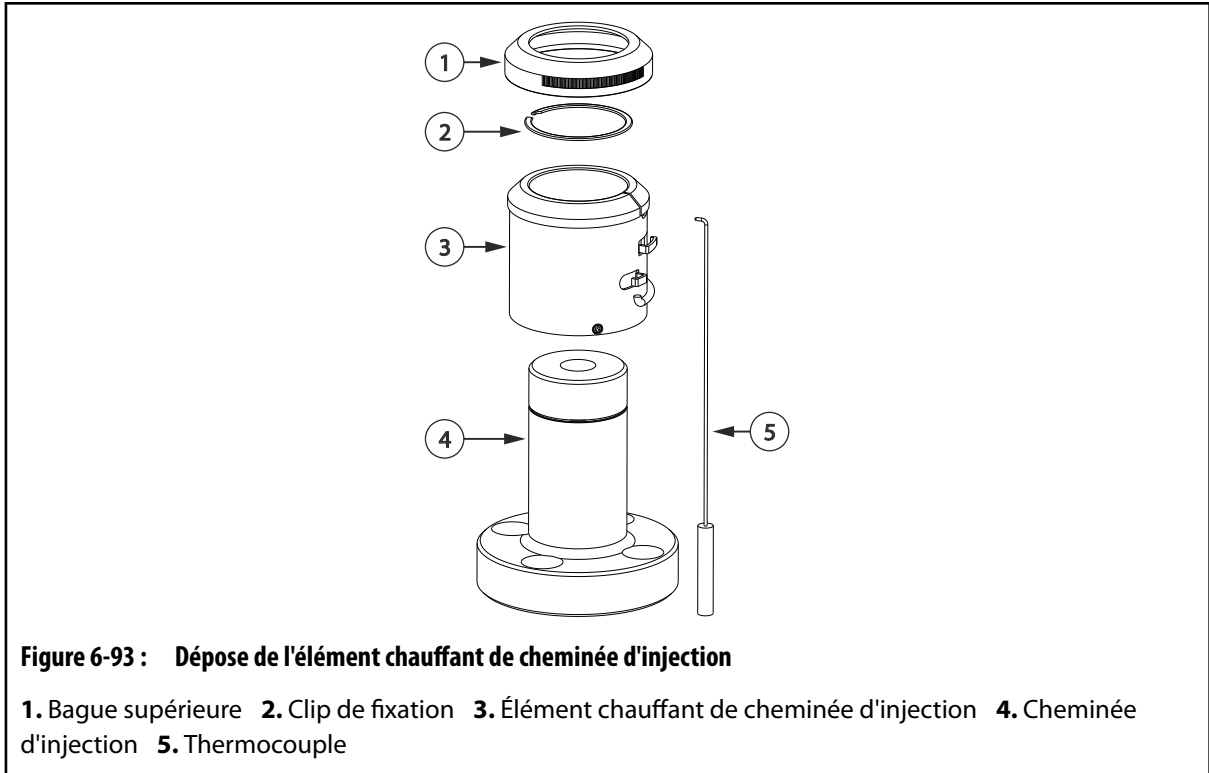


4. Retirez les fils de l'élément chauffant de cheminée d'injection et du thermocouple des chemins de fils de la plaque de distributeur.
5. Déposez le clip de fixation de la cheminée d'injection.
6. Retirez l'élément chauffant de cheminée d'injection et le thermocouple de la cheminée d'injection.

6.20.2 Dépose d'un élément chauffant de cheminée d'injection avec thermocouple indépendant

Pour déposer un élément chauffant de cheminée d'injection à thermocouple indépendant, procédez de la manière suivante :

1. Si nécessaire, déposez le bloc chaud de la machine. Reportez-vous à la [Section 4.3](#) pour plus d'informations.
2. Si aucune plaque centrale n'est installée, déposez la plaque d'appui du distributeur. Reportez-vous à la [Section 6.7](#) pour plus d'informations.
3. Débranchez des connecteurs multibroches les fils de l'élément chauffant de cheminée d'injection et du thermocouple.

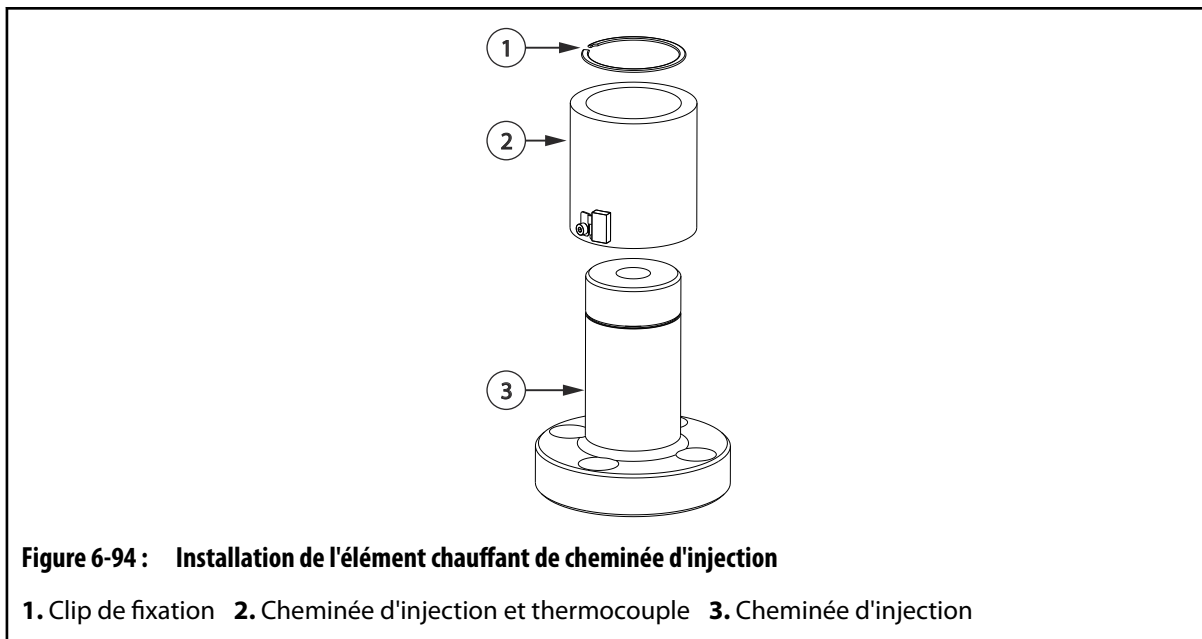


4. Retirez les fils de l'élément chauffant de cheminée d'injection et du thermocouple des chemins de fils de la plaque de distributeur.
5. Déposez la bague supérieure, le clip de fixation et le thermocouple.
6. À l'aide d'un outil de dépose d'élément chauffant, déposez l'élément chauffant de la cheminée d'injection. Pour obtenir la liste des outils Husky spéciaux et des numéros de commande, reportez-vous à la [Section 1.8](#).

6.20.3 Installation d'un élément chauffant de cheminée d'injection à thermocouple intégré

Pour installer un élément chauffant de cheminée d'injection à thermocouple intégré, procédez de la manière suivante :

1. Placez la zone de chauffe et les fils du thermocouple face au distributeur, puis faites glisser l'élément chauffant de cheminée d'injection sur le reçu de buse. Vérifiez que l'élément chauffant de cheminée d'injection est sous la rainure du clip de fixation dans la cheminée d'injection.



2. Alignez la zone de chauffe et les fils du thermocouple sur les chemins de fils de la plaque d'appui.
3. Installez le clip de fixation dans la rainure de la cheminée d'injection.
4. Tirez l'élément chauffant de cheminée d'injection jusqu'à ce qu'il touche le clip de fixation.

REMARQUE:

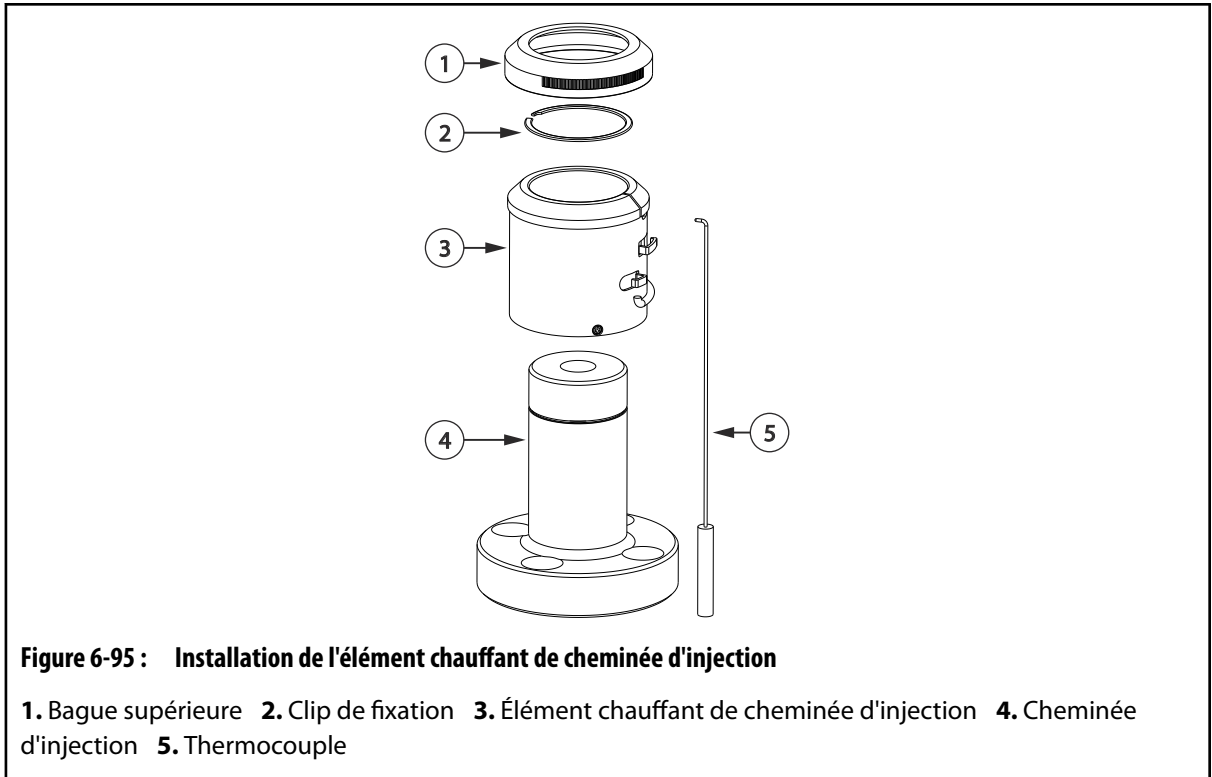
Tout le câblage à proximité de l'élément chauffant de cheminée d'injection doit être une tresse haute température ou être passé dans une gaine haute température.

5. Faites passer les fils de l'élément chauffant de cheminée d'injection et du thermocouple dans les chemins de fils de la plaque de distributeur. Vérifiez que tout le câblage est correctement maintenu dans les chemins de fils à l'aide de clips.
Si les câbles sont trop longs ou trop courts, reportez-vous à la [Section 6.23](#) pour plus d'informations sur le réglage de la longueur des câbles.
6. Inscrivez le numéro de zone du collier chauffant sur chaque fil. Reportez-vous au schéma électrique pour déterminer le numéro de zone.
7. Sertissez les extrémités des fils et connectez-les aux connecteurs multibroches appropriés. Reportez-vous au schéma électrique pour de plus amples informations.
8. Testez l'élément chauffant de cheminée d'injection. Reportez-vous à la [Section 6.5](#) pour plus d'informations.
9. Si aucune plaque centrale n'est installée, installez la plaque d'appui du distributeur. Reportez-vous à la [Section 6.7.2](#) pour plus d'informations.

6.20.4 Installation d'un élément chauffant de cheminée d'injection avec thermocouple indépendant

Pour installer un élément chauffant de cheminée d'injection à thermocouple indépendant, procédez de la manière suivante :

1. Glissez l'élément chauffant de cheminée d'injection sur la cheminée d'injection. Vérifiez que l'élément chauffant de cheminée d'injection est sous la rainure du clip de fixation dans la cheminée d'injection.



2. Installez le clip de fixation dans la rainure de la cheminée d'injection.
3. Utilisez un outil de dépose d'élément chauffant pour tirer l'élément chauffant de cheminée d'injection jusqu'à ce qu'il touche le clip de fixation. Pour obtenir la liste des outils Husky spéciaux et des numéros de commande, reportez-vous à la [Section 1.8](#).

REMARQUE:

Tout le câblage à proximité de l'élément chauffant de cheminée d'injection doit être une tresse haute température ou être passé dans une gaine haute température.

4. Connectez le thermocouple à l'élément chauffant de cheminée d'injection.
5. Faites passer les fils de l'élément chauffant de cheminée d'injection et du thermocouple dans les chemins de fils de la plaque de distributeur. Vérifiez que tout le câblage est correctement maintenu dans les chemins de fils à l'aide de clips.

Si les câbles sont trop longs ou trop courts, reportez-vous à la [Section 6.23](#) pour plus d'informations sur le réglage de la longueur des câbles.

6. Vissez la bague supérieure sur l'élément chauffant de cheminée d'injection et serrez à la main.
7. Inscrivez le numéro de zone du collier chauffant sur chaque fil. Reportez-vous au schéma électrique pour déterminer le numéro de zone.
8. Sertissez les extrémités des fils et connectez-les aux connecteurs multibroches appropriés. Reportez-vous au schéma électrique pour de plus amples informations.

9. Testez l'élément chauffant de cheminée d'injection. Reportez-vous à la [Section 6.5](#) pour plus d'informations.
10. Si aucune plaque centrale n'est installée, installez la plaque d'appui du distributeur. Reportez-vous à la [Section 6.7.2](#) pour plus d'informations.

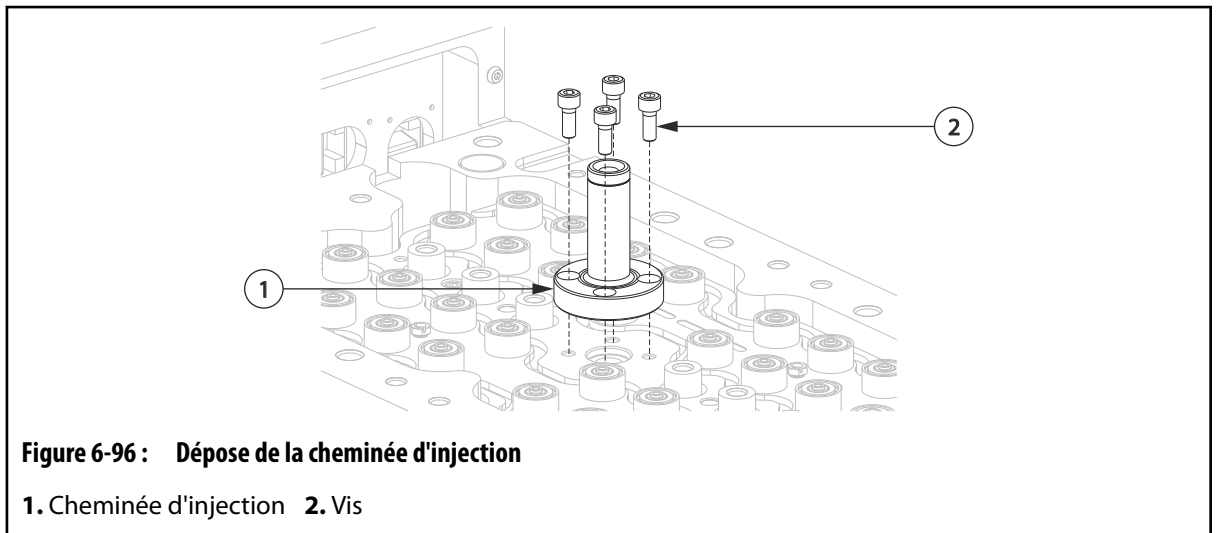
6.21 Dépose et installation du reçu de buse

Les procédures ci-dessous décrivent la dépose, l'entretien et l'installation de la cheminée d'injection.

6.21.1 Dépose de la cheminée d'injection

Pour retirer la cheminée d'injection, procédez comme suit :

1. Déposez les canaux chauds de la machine. Reportez-vous à la [Section 4.3](#) pour plus d'informations.
2. Déposez la plaque d'appui. Reportez-vous à la [Section 6.7](#) pour plus d'informations.
3. Le cas échéant, déposez la plaque centrale. Reportez-vous à la [Section 6.8.1](#) pour plus d'informations.
4. Déposez l'élément chauffant de cheminée d'injection. Reportez-vous à la [Section 6.20](#) pour plus d'informations.
5. Déposez les vis fixant la cheminée d'injection au distributeur.



6. Déposez la cheminée d'injection.
7. Utilisez une barre en laiton pour retirer l'écoulement de résine du canal matière de la cheminée d'injection.
8. Nettoyez la cheminée d'injection. Faites attention à ne pas abîmer les surfaces d'étanchéité.
9. Nettoyez et réparez le rayon de buse si nécessaire.

6.21.2 Installation de la cheminée d'injection

Pour installer la cheminée d'injection, procédez de la manière suivante :



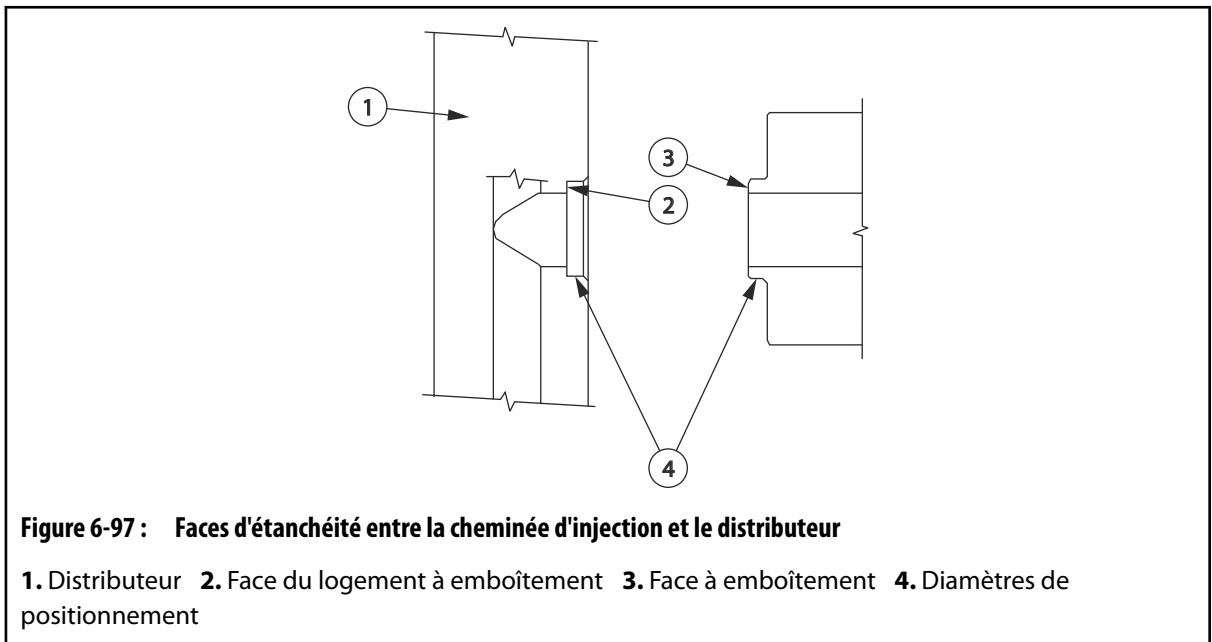
ATTENTION !

Danger d'éjection de résine chaude - risque de blessure grave. Toute contamination ou détérioration de l'interface de la cheminée d'injection avec le distributeur peut provoquer la projection de résine chaude hors du moule, pouvant causer de graves brûlures. Les deux faces de montage de la cheminée d'injection et du distributeur doivent être parfaitement propres et intactes. Les vis de montage doivent également être serrées au couple spécifié.

REMARQUE:

Les vis de montage de la cheminée d'injection fournies sont spécialement adaptées et ne doivent pas être remplacées par un autre type de vis.

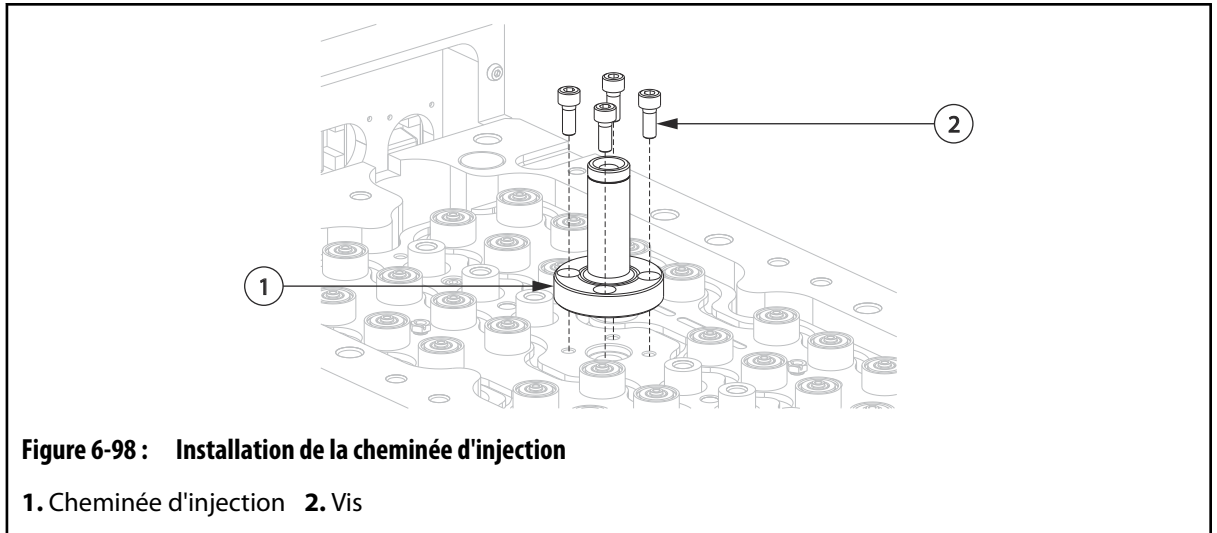
1. Nettoyez les surfaces de contact entre la cheminée d'injection et le distributeur.



PRUDENCE !

Risque d'écrasement – risque de détérioration de l'équipement. Les vis utilisées pour installer les cheminées d'injection doivent répondre à des exigences spécifiques. N'utilisez que les vis indiquées dans les schémas de montage, faute de quoi l'équipement pourrait être endommagé.

- Appliquez un lubrifiant antigrippage haute température sur les vis utilisées pour l'installation de la cheminée d'injection. Pour plus d'informations sur les lubrifiants recommandés, reportez-vous à la [Section 3.5](#).



- Installez la cheminée d'injection et serrez toutes les vis en diagonale à la moitié du couple spécifié. Reportez-vous aux schémas de montage pour les valeurs de couple de serrage à respecter.
- Serrez complètement les vis au couple spécifié pour garantir une étanchéité égale entre la cheminée d'injection et le distributeur. Reportez-vous aux schémas de montage pour les valeurs de couple de serrage à respecter.
- Installez l'élément chauffant de cheminée d'injection. Reportez-vous à la [Section 6.20](#) pour plus d'informations.
- Le cas échéant, installez la plaque centrale. Reportez-vous à la [Section 6.8.2](#) pour plus d'informations.
- Installez la plaque d'appui. Reportez-vous à la [Section 6.7.2](#) pour plus d'informations.
- Installez le bloc chaud dans la machine. Reportez-vous à la [Section 4.3.1](#) pour plus d'informations.

6.22 Dépose et installation des douilles de transfert (le cas échéant)

Les procédures ci-dessous décrivent la dépose et l'installation des douilles de transfert.

6.22.1 Dépose des douilles de transfert (le cas échéant)

Pour déposer une douille de transfert, procédez de la manière suivante :

- Déposez les plaques de protection de la douille de transfert.

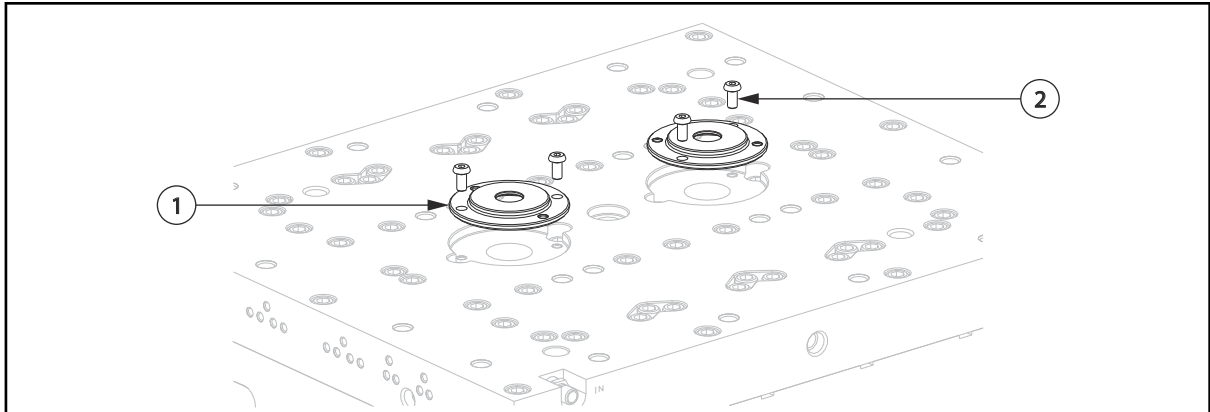


Figure 6-99 : Dépose des plaques de protection de la douille de transfert

1. Plaque de protection 2. Vis

2. Déposez la plaque centrale. Reportez-vous à la [Section 6.8.1](#) pour plus d'informations.
3. Débranchez des connecteurs multibroches les fils du thermocouple et de l'élément chauffant de la douille de transfert.

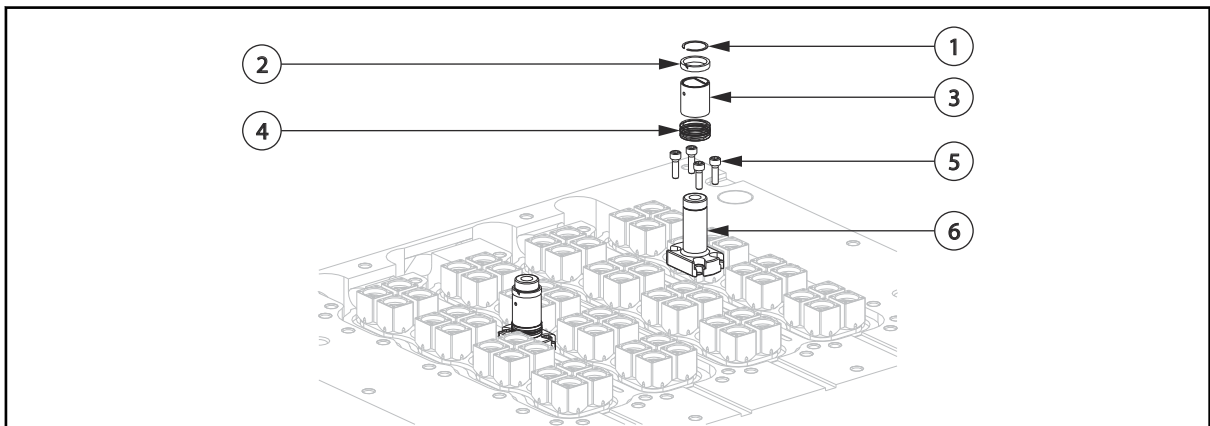


Figure 6-100 : Ensemble douilles de transfert

1. Clip 2. Bague de retenue de thermocouple 3. Élément chauffant de la douille de transfert 4. Ressorts 5. Vis 6. Douille de transfert

4. Retirez des sillons de la plaque de distributeur, les fils de l'élément chauffant de douille de transfert et du thermocouple.
5. Déposez le clip de fixation de la douille de transfert.
6. Retirez la bague d'arrêt de thermocouple de l'élément chauffant de la douille de transfert.
7. Retirez l'élément chauffant et les ressorts.
8. Assurez-vous que les ressorts ne présentent ni fissure ni signe d'usure, de corrosion ou de tout autre défaut. Remplacez les ressorts si nécessaire.
9. Déposez les vis fixant la douille de transfert au distributeur.
10. Déposez la douille de transfert.
11. Utilisez une barre en laiton pour retirer l'écoulement de résine du canal matière de la douille de transfert.

12. Nettoyez la douille de transfert. Faites attention à ne pas abîmer les surfaces d'étanchéité.

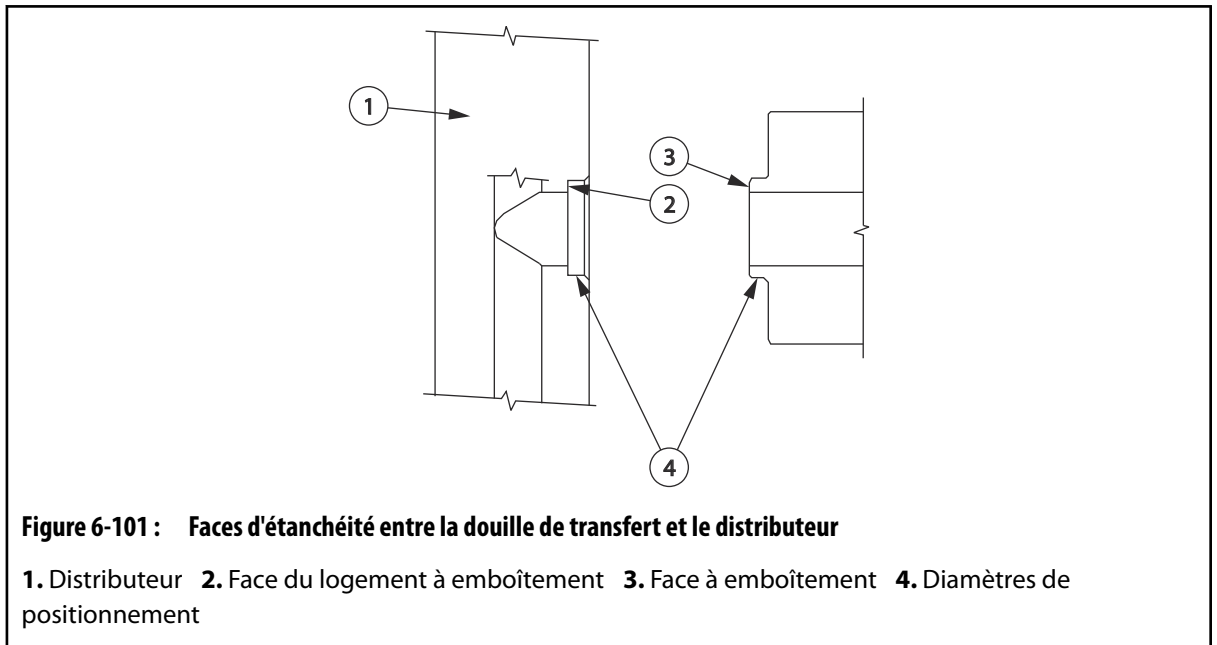
6.22.2 Installation des douilles de transfert (le cas échéant)

Pour installer une douille de transfert, procédez de la manière suivante :

REMARQUE:

Les vis de montage de la douille de transfert fournies sont spécialement adaptées et ne doivent pas être remplacées par un autre type de vis.

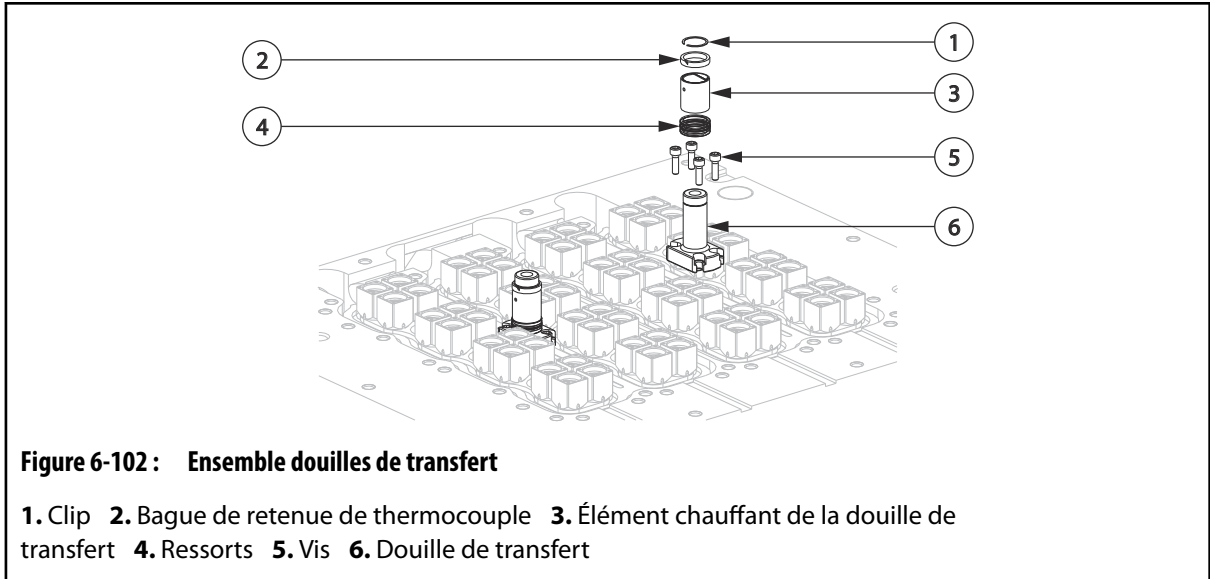
1. Nettoyez les surfaces de contact entre la douille de transfert et le distributeur.



PRUDENCE !

Risque d'écrasement – risque de détérioration de l'équipement. Les vis utilisées pour installer les douilles de transfert doivent répondre à des exigences spécifiques. N'utilisez que les vis indiquées dans les schémas de montage, faute de quoi l'équipement pourrait être endommagé.

2. Appliquez un lubrifiant antigrippage haute température sur les vis utilisées pour l'installation de la douille de transfert. Pour plus d'informations sur les lubrifiants recommandés, reportez-vous à la [Section 3.5](#).



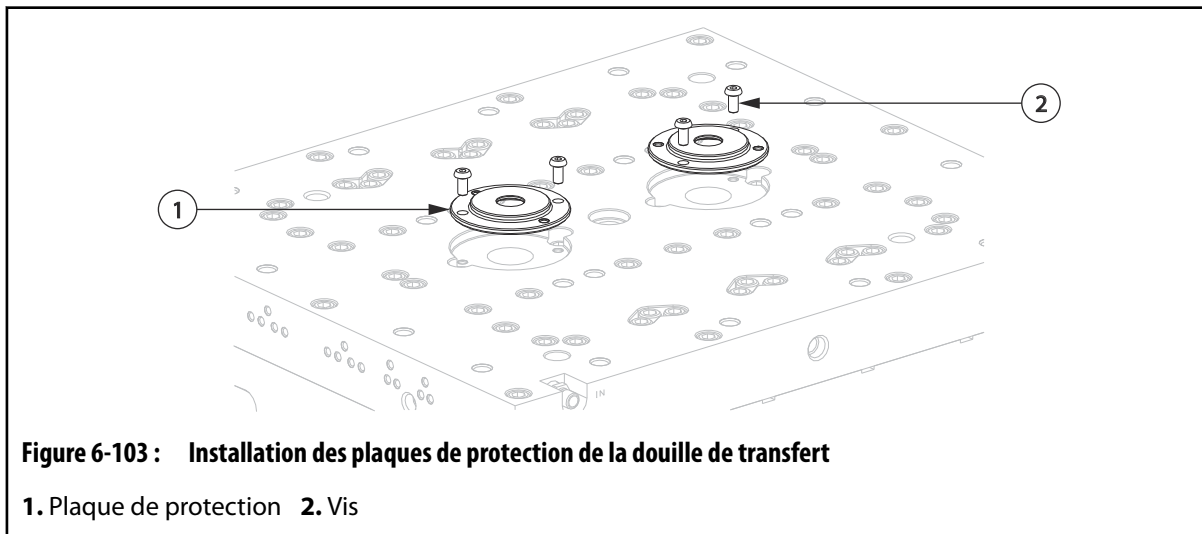
3. Installez la douille de transfert et serrez toutes les vis à la moitié du couple spécifié suivant le modèle en croix. Reportez-vous aux schémas de montage pour les valeurs de couple de serrage à respecter.
4. Serrez complètement les vis au couple spécifié pour garantir une étanchéité uniforme entre la douille de transfert et le distributeur. Reportez-vous aux schémas de montage pour les valeurs de couple de serrage à respecter.
5. Faites glisser les ressorts sur la douille de transfert.
6. Faites glisser l'élément chauffant de la douille de transfert sur la douille de transfert. Vérifiez que l'élément chauffant de la douille de transfert est sous la rainure du clip de fixation dans la douille de transfert.
7. Enclenchez la bague de retenue de thermocouple sur l'élément chauffant de la douille de transfert.
8. Installez le clip de fixation dans la rainure de la douille de transfert.

REMARQUE:

Tout le câblage à proximité de l'élément chauffant de la douille de transfert doit soit être protégé par une tresse haute température soit être recouvert par une gaine haute température.

9. Faites passer les fils de l'élément chauffant de la douille de transfert et du thermocouple dans les sillons de la plaque de distributeur. Vérifiez que tout le câblage est correctement maintenu dans les chemins de fils à l'aide de clips.
Si les câbles sont trop longs ou trop courts, reportez-vous à la [Section 6.23](#) pour plus d'informations sur le réglage de la longueur des câbles.
10. Inscrivez le numéro de zone du collier chauffant sur chaque fil. Reportez-vous au schéma électrique pour déterminer le numéro de zone.
11. Sertissez les extrémités des fils et connectez-les aux connecteurs multibroches appropriés. Reportez-vous au schéma électrique pour de plus amples informations.
12. Testez l'élément chauffant de la douille de transfert. Reportez-vous à la [Section 6.5](#) pour plus d'informations.

13. Installez la plaque centrale. Reportez-vous à la [Section 6.8.2](#) pour plus d'informations.
14. Installez les plaques de protection de la douille de transfert.



15. Installez la plaque d'appui. Reportez-vous à la [Section 6.7.2](#) pour plus d'informations.

6.23 Réglage de la longueur du fil de thermocouple

Dans certains cas, le fil de thermocouple peut être trop long ou trop court selon la taille du bloc chaud. Voici quelques recommandations pour le réglage de la longueur du fil :

1. Fils de thermocouple longs

Pour les blocs chauds courts où la longueur du fil est trop importante, enroulez le fil autour de l'élément chauffant pour réduire le jeu et assurez-vous que les fils sont bien en place dans les chemins prévus à cet effet.



2. Fils de thermocouple courts

Pour les blocs chauds de grande taille, si la longueur de fil est insuffisante pour atteindre un chemin, coupez et installez un manchon en fibres de verre pour protéger le fil.

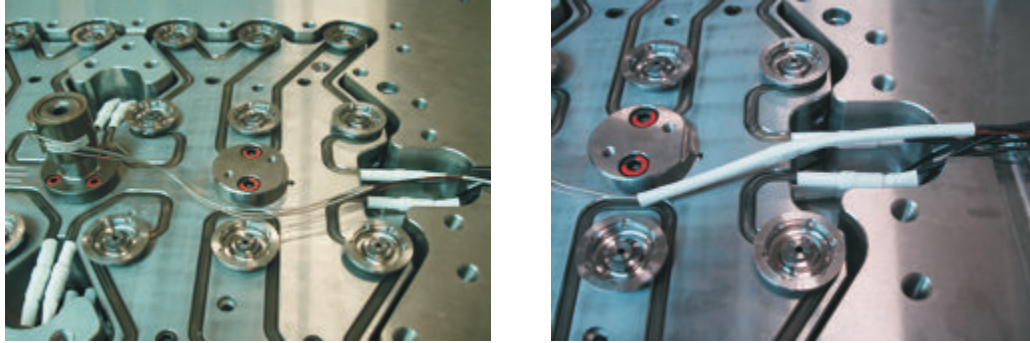


Figure 6-105 : Manchon en fibres de verre (exemple)

6.24 Dépose des conduites d'air et d'eau



IMPORTANT !

Husky déconseille la dépose des conduites grippées d'air et d'eau sur site. Contactez Husky pour organiser le retour du canal chaud pour réparation et/ou réusinage. Cette procédure a été préparée par Husky à la demande du client et ne dispense en aucun cas ce dernier de remplir ses obligations habituelles, y compris celles mentionnées ci-dessus. Husky décline toute responsabilité pour les dommages matériels ou corporels causés au personnel par le client qui tente la procédure. Le client a l'obligation de s'assurer que le personnel est formé et possède les qualifications appropriées, y compris : comprendre les méthodes sécuritaires et utiliser l'équipement de protection individuelle approprié avant d'effectuer cette procédure.



ATTENTION !

Danger de brûlure et mécanique : Risque de blessures graves et/ou de détérioration de l'équipement. Seul un personnel qualifié doit effectuer cette procédure en utilisant l'équipement de protection individuelle approprié.



ATTENTION !

Danger de brûlure – risque de blessure grave. Pour éviter des brûlures graves, ne touchez pas la plaque ou le bouchon après le chauffage et portez un équipement de protection personnel, c'est-à-dire un vêtement et des gants thermorésistants, ainsi qu'un masque facial complet sur des lunettes de sécurité.

1. Chauffez la zone de la plaque entourant le bouchon en acier inoxydable avec un chalumeau tenu à la main pendant 1 à 2 minutes. Ne chauffez pas le bouchon directement.

**IMPORTANT !**

N'utilisez pas de pistolet à percussion ou de tournevis à percussion, car le bouchon risque de se gripper.

2. Une fois la plaque chauffée, utilisez une barre de disjoncteur de sécurité et l'adaptateur de prise hexagonale approprié pour appliquer la pression et retirer le bouchon.
Si le bouchon ne bouge pas, répétez l'[étape 1](#) et l'[étape 2](#).
3. Si le bouchon ne peut pas être retiré manuellement à l'aide de l'[étape 1](#) et de l'[étape 2](#), l'utilisation d'une perceuse magnétique ou le fraisage du bouchon sera nécessaire.
Si vous n'êtes pas en mesure de retirer le bouchon en toute sécurité comme décrit dans cette procédure, retournez la pièce à Husky pour réusinage et/ou réparation. Pour plus d'informations, contactez Husky.

**IMPORTANT !**

N'utilisez pas de pistolet à percussion ou de tournevis à percussion, car le bouchon risque de se gripper.

4. Nettoyez les filetages du bouchon, puis, si nécessaire, appliquez le produit d'étanchéité approprié sur les filetages.
5. Mettez le nouveau bouchon en place. Reportez-vous au [Tableau 6-1](#) pour connaître les valeurs de couple. Contactez Husky pour connaître la référence appropriée de la pièce.

Tableau 6-1: Filetages, tarauds et couples de serrage pour tuyaux

Filetage de tuyau †INOX	Perceuse à tarauder	Couple
1 - 11 1/2	29,36 mm (1,156 po)	108 N·m (80 lbf·ft)
1 1/4 - 11 1/2	38,10 mm (1,50 po)	136 N·m (100 lbf·ft)
1 1/2 - 11 1/2	44,05 mm (1,734 po)	163 N·m (120 lbf·ft)
2 - 11 1/2	56,36 mm (6,35 po)	203 N·m (150 lbf·ft)
1/16 – 27	6,35 mm (0,250 po)	11 N·m (8 lbf·ft)
1/8 – 27	8,73 mm (0,344 po)	14 N·m (10 lbf·ft)
3/8 – 18	14,29 mm (0,563 po)	27 N·m (20 lbf·ft)
1/2 – 14	18,25 mm (0,718 po)	34 N·m (25 lbf·ft)
3/4 – 14	23,42 mm (0,922 po)	47 N·m (35 lbf·ft)

6. Si vous ne parvenez pas à effectuer les étapes de cette procédure, retournez la pièce à Husky pour réusinage et/ou réparation. Pour plus d'informations, contactez Husky.

6.25 Élimination de la résine des canaux chauds

De la résine peut parfois se déposer dans les canaux chauds ou une fuite de résine peut se produire du fait de la défaillance d'un composant. Vous devez éliminer la résine à ce stade. Cependant, vous devez agir avec beaucoup de prudence pour ne pas endommager certains composants.

Les procédures suivantes montrent comment éliminer avec prudence la résine du bloc chaud et de ses composants.

6.25.1 Nettoyage et inspection de la plaque

La procédure ci-dessous décrit un processus de nettoyage et d'inspection général des plaques. Une fois la procédure réalisée, il est recommandé d'appliquer la chaleur d'une opération de nettoyage au lit fluidisé.

REMARQUE:

La procédure recommandée pour éliminer la résine des composants des canaux chauds est contrôlée par la chaleur d'une opération de nettoyage au lit fluidisé. Reportez-vous à la [Section 6.25.2](#) pour plus d'informations.

Pour inspecter et nettoyer les plaques, procédez de la manière suivante :



IMPORTANT !

Le recours à une flamme nue pour éliminer la résine n'est pas recommandé car cela peut produire des gaz toxiques et les personnes situées près de la résine chaude peuvent se brûler. En outre, un incendie peut se déclarer lors de l'utilisation d'un chalumeau utilisé pour ramollir la résine. La chaleur du chalumeau peut également entraîner une surchauffe et endommager les petits composants.

1. Utilisez des grattoirs en cuivre ou en bois dur pour éliminer tous les dépôts de résine des plaques.
 2. Enlevez tous les raccords et bouchons de conduites de refroidissement.
 3. Nettoyez les dépôts des conduites de refroidissement.
-

PRUDENCE !

Danger mécanique – risque de détérioration de l'équipement. Les produits de nettoyage comme les tampons à récurer et les brosses peuvent être abrasifs. Lorsque vous utilisez des tampons ou des brosses, n'endommagez pas les surfaces. Pour éviter d'endommager les surfaces, utilisez des produits non abrasifs.

4. Nettoyez l'ensemble de la plaque à l'aide d'une pierre à huile « India Médium » (pierre à huile 240 grains) sur les surfaces planes et un tampon Scotch-Brite™ n° 7447 (Bordeaux) sur les zones difficiles d'accès.
5. Éliminez les dépôts des douilles et des goupilles d'alignement.
6. Inspectez sur la plaque les points suivants :
 - L'usure des douilles et des goupilles d'alignement
 - La corrosion dans les canaux de refroidissement
 - Les fissures (plus particulièrement autour des trous de boulon de montage du moule ou des fentes de montage de dispositif de fixation)
 - Les alésages endommagés
 - Les bords tranchants autour des rainures pour fils

**ATTENTION !**

Danger respiratoire – risque de blessure grave. Portez un appareil respiratoire approprié lorsque vous utilisez une brosse en laiton ou une brosse en laiton circulaire. Reportez-vous à la fiche de données de sécurité (FDS) du fournisseur de la résine. Il est recommandé de porter au minimum un masque filtrant les particules.

7. Retravaillez ou remplacez les plaques si nécessaire.

REMARQUE:

Avant de réinstaller les composants, vous devez nettoyer à fond les logements de la plaque. Pour cela, vous pouvez vous servir d'une perceuse électrique équipée d'une brosse en laiton circulaire ou d'un burin en laiton. En procédant ainsi, vous éviterez les rayures inutiles.

8. Installez les raccords avec les nouveaux bouchons de conduite.
9. Testez la pression des circuits de refroidissement pour vérifier qu'il n'y a aucune fuite de liquide de refroidissement.

**ATTENTION !**

Portez une protection pour le visage et les yeux conforme aux recommandations de l'ABMA (American Brush Manufacturers Association) et de l'ANSI (American National Standards Institute) et plus particulièrement à la norme ANSI Z87.1 relative à la protection des travailleurs par l'intermédiaire de lunettes et de masques, et aux normes ANSI B165.1 et ANSI B165.2 relatives aux mesures de sécurité liées à l'utilisation de brosses électriques.

**ATTENTION !**

Danger respiratoire – risque de blessure grave. Portez un appareil respiratoire approprié lorsque vous utilisez une brosse en laiton ou une brosse en laiton circulaire. Reportez-vous à la fiche de données de sécurité (FDS) du fournisseur de la résine. Il est recommandé de porter au minimum un masque filtrant les particules.

10. Brossez les surfaces de la plaque à l'aide d'une brosse en laiton et aspirez les poussières.

PRUDENCE !

Danger mécanique – risque de détérioration de l'équipement. Les produits de nettoyage comme les tampons à récurer et les brosses peuvent être abrasifs. Lorsque vous utilisez des tampons ou des brosses, n'endommagez pas, ne grattez pas et ne marquez pas les surfaces d'étanchéité. Pour éviter d'endommager les surfaces d'étanchéité, utilisez des produits non abrasifs.

11. Nettoyez la plaque à l'aide d'un tampon Scotch-Brite n° 7447 (Bordeaux).

REMARQUE:

Vous devez également éliminer la résine sur les plaques en suivant le processus de nettoyage au lit fluidisé ; la seule condition étant que tous les composants en cuivre et en laiton soient retirés de la plaque et que celle-ci soit entièrement démontée. Reportez-vous à la [Section 6.25.2](#) pour plus d'informations.

6.25.2 Opération de nettoyage au lit fluidisé

Les sections ci-dessous décrivent le nettoyage au lit fluidisé et la préparation du bloc chaud.

Vous serez peu amené à nettoyer les passages de distributeur. Cependant, et si cela est nécessaire, vous devez nettoyer les passages de distributeur à l'aide d'un processus de nettoyage au lit fluidisé. Seul ce processus peut nettoyer à fond la résine des canaux d'injection des composants de canaux chauds.

Le nettoyage au lit fluidisé est une opération au cours de laquelle des particules d'oxyde d'aluminium sont placées dans une chaudière haute température. L'air chauffé qui atteint 343 à 454 °C (650 à 850 °F) fait léviter les particules d'oxyde d'aluminium, ce qui crée un comportement similaire à celui d'un liquide. La température et le flux du lit fluidisé pyrolysent (décomposent sous l'effet de la chaleur) le polymère.

REMARQUE:

Husky ne recommande pas l'utilisation de la technique du lit fluidisé pour le nettoyage des plaques et composants des moules.

6.25.2.1 Assistance

Husky fournit un service complet de réparation et de nettoyage des systèmes, tout en aidant ses clients à trouver un centre local appliquant la technique de nettoyage au lit fluidisé.

Pour plus d'informations, contactez votre centre régional technique et commercial Husky le plus proche.

6.25.2.2 Démontage du bloc chaud pour un nettoyage au lit fluidisé

Lors du démontage des canaux chauds pour un nettoyage au lit fluidisé, procédez de la manière suivante :

**IMPORTANT !**

Avant de démonter des canaux chauds pour nettoyage au lit fluidisé, prenez en compte les éléments suivants :

- Lors de l'élimination de la résine du moule, vérifiez que les faces du distributeur ne sont pas rayées. De graves fuites de résine peuvent se produire en cas de rayures autour du corps de buse, de la douille de vanne, de la douille de distributeur et du cylindre de piston ou sur les surfaces de cheminée d'injection ou de conduit d'injection.
- L'épaisseur des distributeurs est extrêmement importante pour les performances des canaux chauds. Le polissage ou le ponçage de la surface risque de modifier la hauteur totale de l'empilage et donc d'augmenter le jeu à froid. La conséquence serait l'apparition d'une fuite de résine.

**IMPORTANT !**

La technique de nettoyage au lit fluidisé recuit le cuprobéryllium (BeCu) ce qui entraîne la défaillance rapide des composants lorsque vous les renvoyez au service technique.

Le nettoyage mécanique des composants au BeCu ne doit endommager aucune des surfaces d'étanchéité. Utilisez uniquement un tube en laiton doux, un bâton en bois, du Scotch-Brite ou une brosse en laiton douce. N'utilisez pas un procédé abrasif pour nettoyer les composants au BeCu.

**ATTENTION !**

Risque d'empoisonnement – danger de blessure grave ou mortelle. N'utilisez pas d'abrasifs dans un environnement ouvert pour nettoyer les composants au BeCu. Les particules de béryllium en suspension dans l'air sont cancérigènes. Ne retravaillez les composants en BeCu qu'en utilisant des abrasifs sous gros débit de liquide de refroidissement pour éviter la dispersion des particules dans l'air.

**IMPORTANT !**

La garantie Husky ne couvre pas les composants en BeCu utilisés en dehors de la plage de température de fonctionnement ou nettoyés à l'aide de la technique du lit fluidisé.

PRUDENCE !

Ne retirez aucune surface ni aucun bouchon de canal d'injection. Cela aura pour effet d'annuler la garantie d'étanchéité des canaux chauds. Seuls les techniciens Husky sont autorisés à retirer les bouchons.

1. Tout système que vous devez envoyer en vue d'un nettoyage au lit fluidisé doit être entièrement démonté. Cependant, il n'est pas nécessaire d'envoyer les éléments ci-dessous pour un nettoyage :
 - Vis de réglage
 - Douilles en polyétheréthercétone (PEEK) (voir [Section 6.25.2.3](#)) ou en céramique
 - Obturateurs de surface hexagonaux
 - Isolateurs de pointe de busette
 - Colliers chauffants de la buse
 - Colliers chauffants de cheminée d'injection
 - Composants en cuprobéryllium (BeCu), tels que les douilles de distributeur, les inserts de distributeur, certaines pointes de buse et retenues de buse, etc.

REMARQUE:

Contactez Husky pour vérifier le matériau des composants avant de les nettoyer par la technique du lit fluidisé.

-
2. Vérifiez que tous les fils électriques et thermocouples sont enlevés.
 3. Lors de l'emballage des composants, assurez-vous que les extrémités des colliers chauffants de distributeur ne peuvent pas s'abîmer pendant le transport.

La meilleure méthode consiste à emballer le distributeur dans une caisse où il ne risque pas de bouger ou à le placer entre deux planches de contreplaqué dépassant de chaque côté d'environ 50 mm (2 po). Fixez ensemble le distributeur et les planches de contreplaqué en vous servant des trous de maintien ou de passage du distributeur. Utilisez uniquement du contreplaqué suffisamment épais pour protéger le distributeur et absorber les chocs si le distributeur devait tomber.

4. Envoyez la liste complète de tous les composants se trouvant dans l'emballage pour être sûr de tout bien récupérer.

6.25.2.3 Dépose des douilles PEEK

À cause des températures extrêmes d'un lit fluidisé (454 °C ou 850 °F), les douilles en polyétheréthercétone (PEEK) doivent être retirées des extrémités de l'élément chauffant de distributeur. Les douilles PEEK fondront si elles sont soumises à ce processus de nettoyage.

Pour déposer les douilles PEEK, tordez les douilles d'un quart de tour pour briser l'adhésif utilisé pour les fixer.

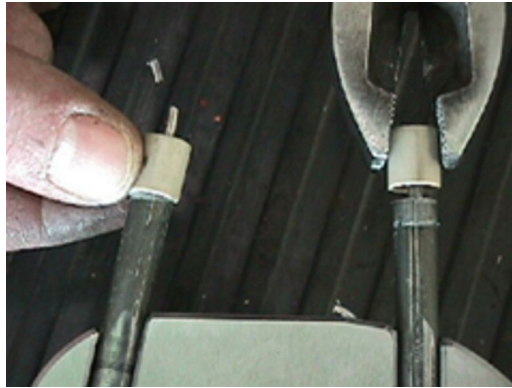


Figure 6-106 : Dépose et installation de douilles PEEK

Les douilles doivent être installées après le nettoyage au lit fluidisé. Un nouvel adhésif n'est pas nécessaire.

6.26 Élimination de la résine de la plaque de distributeur

L'excès de résine peut suinter hors de la zone de la tige de vanne vers l'intérieur de la plaque de distributeur pendant la production. Cela peut diminuer les performances de la tige de vanne, engendrer des problèmes de contrôle thermique du distributeur et endommager le câblage électrique.

PRUDENCE !

Risque mécanique – risque de détérioration du bloc chaud. Le suintement doit être nettoyé avant qu'il ne remplisse complètement l'arrière du logement du distributeur ou qu'il ne recouvre le câblage électrique.



IMPORTANT !

N'augmentez pas l'intervalle de nettoyage au-delà de celui recommandé dans le programme de maintenance. Si le niveau de suintement augmente de manière significative, vous devez vérifier le niveau d'usure de la tige de vanne et des douilles de distributeur et les remplacer si nécessaire.

La plaque de distributeur doit être nettoyée aux intervalles spécifiés dans le programme de maintenance. Cependant, sur la base d'observations réalisées au cours d'inspections, un intervalle plus précoce peut s'avérer nécessaire.

Pour éliminer la résine de la plaque de distributeur, procédez de la manière suivante :

1. Déposez les canaux chauds de la machine. Reportez-vous à la [Section 4.3.2](#) pour plus d'informations.
2. Déposez la plaque d'appui. Reportez-vous à la [Section 6.7](#) pour plus d'informations.

3. Le cas échéant, déposez la plaque centrale. Reportez-vous à la [Section 6.8.1](#) pour plus d'informations.
4. Déposez les tiges de vanne. Reportez-vous à la [Section 6.12](#) pour plus d'informations.
5. Déposez les tampons d'appui ou les cylindres du distributeur. Reportez-vous à la [Section 6.10](#) pour les informations concernant la dépose des tampons d'appui ou à la [Section 6.11](#) pour les informations concernant la dépose des cylindres.

**ATTENTION !**

Risque de brûlure, d'incendie et d'émission de gaz – risques de blessures graves, voire mortelles, et de dégâts des locaux. Le recours à une flamme nue pour éliminer la résine peut produire des gaz toxiques (selon le type de résine), endommager des composants et augmenter le risque d'incendie. Utilisez des flammes nues avec modération et uniquement dans un environnement contrôlé.

**ATTENTION !**

Danger de brûlure – risque de blessure grave. Pour éviter des brûlures graves, portez un équipement de protection personnel, c'est-à-dire un vêtement et des gants thermorésistants, ainsi qu'un masque facial complet sur des lunettes de sécurité. Utilisez une ventilation adéquate pour les vapeurs.

PRUDENCE !

Risque mécanique – risque de détérioration du bloc chaud. Utilisez uniquement un ciseau en laiton doux ou en bois dur pour éliminer la résine du bloc chaud.

6. Éliminez les dépôts de résine ou de poussière à l'extérieur des tampons d'appui et de la zone du logement du distributeur. Si nécessaire, chauffez délicatement les dépôts de résine avec un chalumeau au propane, puis nettoyez les dépôts à l'aide d'un chiffon propre et doux. Il peut être nécessaire de répéter cette opération plusieurs fois.
7. Si nécessaire, nettoyez l'intérieur des tampons d'appui à l'aide d'une barre en laiton. Ne rayez ni n'érafliez pas la surface du tampon d'appui.
8. Éliminez les dépôts de résine ou de poussière de l'insert d'étanchéité situé sur le tampon d'appui.
9. Contrôlez le câblage de tous les distributeurs et colliers chauffants de buse à l'aide d'un ohmmètre. Pour obtenir des informations spécifiques sur la résistance des fils et des colliers chauffants, reportez-vous au schéma électrique.
10. Installez les tampons d'appui ou les cylindres sur le distributeur.
 - Pour plus d'informations sur l'installation des tampons d'appui, reportez-vous à la [Section 6.10](#)
 - Pour plus d'informations sur l'installation des cylindres, reportez-vous à la [Section 6.11](#)
11. Le cas échéant, installez la plaque centrale. Reportez-vous à la [Section 6.8.2](#) pour plus d'informations.
12. Installez la plaque d'appui. Reportez-vous à la [Section 6.7](#) pour plus d'informations.

- 13.** Installez le bloc chaud dans la machine. Reportez-vous à la [Section 4.3](#) pour plus d'informations.

Chapitre 7 Stockage et transport

Les surfaces du bloc chaud sont sensibles aux diverses conditions environnementales et requièrent des méthodes spéciales d'entreposage et de transport pour éviter tout dommage.

REMARQUE:

Les instructions d'entreposage de la [Section 7.2](#) sont recommandées en cas de transport aérien du bloc chaud.

REMARQUE:

Les instructions d'entreposage de la [Section 7.3](#) sont recommandées en cas de transport maritime du bloc chaud.

PRUDENCE !

Risque mécanique – risque de détérioration du bloc chaud. Entreposez tous les blocs chauds dans un environnement climatisé.

7.1 Protection contre la corrosion

L'humidité, la présence de sel dans l'air, les modifications météorologiques rapides et même la condensation se formant en cours de fonctionnement peuvent rapidement endommager un bloc chaud non protégé.

Utilisez un aérosol de protection sans chlorofluorocarbones (CFC) et présentant une bonne résistance à l'humidité et à l'oxydation ainsi qu'aux acides doux et alcalins.

Pour une protection additionnelle contre la corrosion pendant l'entreposage, ajoutez un sac de gel de silice avant de sceller sous vide le bloc chaud dans un sac en polyéthylène.

**ATTENTION !**

Risque d'empoisonnement – risque de blessure grave ou mortelle. Avant d'utiliser tout produit de protection contre la corrosion, suivez toujours les recommandations du fournisseur et étudiez soigneusement les consignes de sécurité relatives à la matière (MSDS).

7.2 Stockage à court terme

Le stockage à court terme concerne des périodes inférieures à trois mois et peut être effectué dans la machine ou séparément.

7.2.1 Stockage dans la machine

1. Ouvrez le plateau-machine jusqu'à l'ouverture maximale.
2. Isolez et consignez la machine et le contrôleur (le cas échéant). Reportez-vous à la [Section 2.5](#) pour plus d'informations.
3. Éliminez la saleté, les débris et la condensation du moule, du canal chaud et des surfaces de moulage.
4. Effectuez toutes les procédures d'entretien préventif requises. Reportez-vous à la [Section 6.1](#) pour plus d'informations.
5. Vérifiez l'état de tous les composants mobiles. Remplacez ou réparez si nécessaire.



ATTENTION !

Risque d'empoisonnement – risque de blessure grave ou mortelle. Les aérosols de protection peuvent occasionner des maux de tête, des vertiges, des nausées et des effets de somnolence. Portez un masque et des gants résistants aux solvants. S'ils sont utilisés dans un endroit clos, utilisez un respirateur à vapeur organique ou un respirateur autonome.

6. Vaporisez de l'aérosol de protection sur toutes les faces accessibles et les surfaces de moulage. Laissez sécher les surfaces pendant deux heures environ. Pour plus d'informations sur les lubrifiants recommandés, reportez-vous à la [Section 3.5](#).

Si des couches supplémentaires s'avèrent nécessaires, assurez-vous que le bloc chaud est parfaitement sec avant d'appliquer la couche suivante.

7. Laissez le moule ouvert.

7.2.2 Stockage à l'extérieur de la machine

Pour entreposer le bloc chaud séparément de la machine pour une période inférieure à trois mois, procédez comme suit :

1. Ouvrez le plateau-machine jusqu'à l'ouverture maximale.
2. Isolez et consignez la machine et le contrôleur (le cas échéant). Reportez-vous à la [Section 2.5](#) pour plus d'informations.
3. Purgez toute l'eau de refroidissement du bloc chaud. Pour plus d'informations, reportez-vous à la documentation du fabricant de la machine.
4. Éliminez la saleté, les débris et la condensation du moule, du canal chaud et des surfaces de moulage.
5. Effectuez toutes les procédures d'entretien préventif requises. Reportez-vous à la [Section 6.1](#) pour plus d'informations.

6. Vérifiez l'état de tous les composants mobiles. Remplacez ou réparez si nécessaire.



ATTENTION !

Risque d'empoisonnement – risque de blessure grave ou mortelle. Les aérosols de protection peuvent occasionner des maux de tête, des vertiges, des nausées et des effets de somnolence. Portez un masque et des gants résistants aux solvants. S'ils sont utilisés dans un endroit clos, utilisez un respirateur à vapeur organique ou un respirateur autonome.

7. Vaporisez de l'aérosol de protection LPS2 sur toutes les faces accessibles et les surfaces de moulage. Laissez sécher les surfaces pendant deux heures environ. Reportez-vous à la [Section 3.6](#) pour les spécifications de l'aérosol de protection.

Si des couches supplémentaires s'avèrent nécessaires, assurez-vous que le bloc chaud est parfaitement sec avant d'appliquer la couche suivante.

8. Déposez les canaux chauds de la machine. Reportez-vous à la [Section 4.3.2](#) pour plus d'informations.
9. Placez une housse sur le bloc chaud pour le protéger durant l'entreposage.
10. Entreposez le bloc chaud dans un environnement climatisé.

7.3 Stockage à long terme

Pour stocker le moule et/ou le canal chaud pour une période supérieure à trois mois, procédez comme suit :

REMARQUE:

La procédure suivante peut également être utilisée pour le stockage des pièces détachées.

1. Préparez le moule et/ou le canal chaud pour le stockage et retirez-le de la machine. Reportez-vous à la [Section 7.2.2](#) pour plus d'informations.
2. Placez le moule et/ou le canal chaud sur une plateforme en bois.
3. Placez le moule et/ou le canal chaud dans un sac en polyéthylène d'une épaisseur de 0,1 mm (0,004 po) ou plus, avec un sac de gel de silice absorbant l'humidité de taille adéquate.
Le sac de gel de silice offrira une protection supplémentaire contre la corrosion.
4. Retirez la barre et l'anneau de levage.
5. Scellez à vide le sac en polyéthylène pour retenir l'aérosol de protection et éviter l'infiltration de saleté ou d'humidité.

7.4 Transport du bloc chaud

Les consignes suivantes doivent être respectées lors du transport d'un bloc chaud :

PRUDENCE !

Risque mécanique – risque de détérioration de l'équipement. Le réfrigérant résiduel peut geler lorsque le bloc chaud est transporté sous des climats froids. Vérifiez que tout le réfrigérant est évacué du système avant le transport. Sinon, le bloc chaud risque d'être gravement endommagé.

1. Avant de transporter le bloc chaud, vérifiez si tout le réfrigérant a bien été évacué.
2. Placez le bloc chaud, quel que soit l'endroit où il est expédié, dans une caisse d'expédition. Ceci fournira la meilleure protection possible contre toute détérioration.
3. Lors du renvoi d'un moule et/ou d'un canal chaud à Husky pour remise à neuf, ajoutez les éléments suivants pour les tests :
 - Tous les câbles électriques et coffrets électriques.
 - Toutes les barres de levage et barres de verrouillage installées en position d'expédition sur le bloc chaud
 - Tous les mécanismes qui ont été déposés pour une quelconque raison du bloc chaud